



**AN INTRODUCTION  
TO OPERATIONAL  
AMPLIFIERS  
WITH LINEAR IC APPLICATIONS  
SECOND EDITION.**

**Lucas M. Faulkenberry  
TEXAS STATE TECHNICAL INSTITUTE**

**JOHN WILEY & SONS  
NEW YORK CHICHESTER BRISBANE TORONTO SINGAPORE  
1982**

Л. ФОЛКЕНБЕРРИ

---

**Применения  
операционных  
усилителей  
и линейных  
ИС**

---

Перевод с английского

Л. М. НАЙМАРКА

под редакцией канд. техн. наук

М. В. ГАЛЬПЕРИНА

ББК 32.85

Ф 74

УДК 681.3—621.375

**Фолкенберри Л.**

**Ф 74** Применения операционных усилителей и линейных ИС: Пер. с англ. — М.: Мир, 1985. — 572 с., ил.

В книге известного американского специалиста рассмотрены методы построения и расчета электронных устройств с применением интегральных микросхем (ИМС) операционных усилителей, линейных и импульсных стабилизаторов напряжения, преобразователей данных, а также токоразностных и измерительных усилителей. Содержится много практических примеров создания таких устройств. Обсуждаются новейшие разработки в области линейных ИМС.

Для специалистов в области электронки, автоматки, телемеханики, вычислительной и измерительной техники, а также для студентов соответствующих специальностей вузов.

Ф  $\frac{2403000000-222}{041(01)-85}$  161—85, ч. 1

ББК 32.85

6Ф0.3

*Редакция литературы по информатике и электронике*

Copyright © 1977, 1982, John Wiley & Sons, Inc. All rights reserved. Authorized translation from English language edition published by John Wiley & Sons, Inc.

© Перевод на русский язык, «Мир», 1985.

## ПРЕДИСЛОВИЕ РЕДАКТОРА ПЕРЕВОДА

За последние годы благодаря развитию локальных и децентрализованных систем управления, в том числе на базе микропроцессоров, резко усилился интерес к проблемам построения и использования ИМС сервисного аналогового оборудования — операционным усилителям с мощными выходами, измерительным усилителям, источникам стабилизированного питания, преобразователям данных.

Предлагаемая вниманию читателей книга представляет собой не просто пособие для специалистов и учащихся, но может быть использована и как справочное руководство по этим актуальным вопросам, содержащее информацию о разработках последних лет. В книге дано большое число примеров инженерного расчета узлов и устройств на базе типовых линейных ИМС (многие из которых имеют полные отечественные аналоги), приведена ценная информация по схемотехнике и характеристикам ряда передовых разработок. Автор сумел найти удачное сочетание необходимых теоретических и практических сведений и добиться методической цельности в подаче материала.

По сравнению с вышедшими ранее в издательстве «Мир» книгами аналогичного содержания (Дж. Рутковский, «Интегральные операционные усилители», 1978 г., Р. Кофлин и Ф. Дрискол, «Операционные усилители и линейные интегральные схемы», 1979 г.), которые в свое время очень быстро разошлись, в книге Л. Фолкенберри содержится много новой полезной информации.

При переводе книги в значительной мере сохранены терминология и обозначения автора, в особенности в разделах, посвященных сравнительно новым разработкам. Книга представляет несомненный интерес для специалистов в области электроники, автоматики, телемеханики, вычислительной и измерительной техники, а также для студентов соответствующих специальностей вузов.

*М. Гальперин*

# ПРЕДИСЛОВИЕ

Второе издание данной книги преследует цель ознакомить студентов, изучающих электронику, с принципом действия и основными схемами операционных усилителей, их параметрами и способами измерения этих параметров; дополнительно рассмотрены также некоторые специальные линейные схемы и усилители. Материал излагается с минимальным использованием математического аппарата при сохранении необходимой строгости изложения, что делает его ясным и легкодоступным.

Положения, которые могут оказаться полезными в практике конструирования схем и расчета их компонентов, специально отмечаются в основном тексте и в лабораторных работах, а наиболее важные из вычислительных процедур иллюстрируются примерами расчета работоспособных схем.

Книгу можно использовать в качестве учебного пособия для годовичного курса по теории и применениям операционных усилителей, читаемого в колледжах, технических институтах, а также для одно- и двухгодичных технологических программ. Она предназначена также для техников-электронщиков, желающих пополнить свои знания об операционных усилителях.

Каждая глава содержит введение, краткий перечень целей, основной текст с примерами, краткие выводы, контрольные вопросы и описание лабораторной работы. Лабораторные работы построены таким образом, чтобы их можно было выполнить с помощью самого доступного оборудования, которое обычно имеется в распоряжении большинства учебных заведений.

Для выполнения этих работ не требуется никаких дефицитных деталей или предметов, а используемые операционные усилители широко применяются и легко доступны. В книге описано большое количество лабораторных экспериментов, из числа которых преподаватель может выбрать упражнения, наиболее подходящие для конкретной аудитории.

В настоящее издание включены новые главы 8, 10 и 11. В гл. 8 описано несколько типов активных фильтров, причем

с минимумом математических выкладок. Тем не менее после изучения этой главы читатель может самостоятельно сконструировать высококачественные активные фильтры. В гл. 10 описаны линейные и импульсные стабилизаторы напряжения для источников питания; в нее включены как общие принципы конструирования таких стабилизаторов, так и описания существующих интегральных схем (ИС). Глава 11 знакомит читателя с некоторыми ИС усилителей специального назначения, такими, как компараторы, токоразностные усилители, измерительные усилители и развязывающие усилители; в этой главе описаны также некоторые применения компараторов и таймеры типа 555. Кроме того, автор счел целесообразным более подробно осветить некоторые вопросы и привести дополнительные примеры.

Автор не считает принятой им последовательность глав обязательной; их порядок можно менять так, чтобы наилучшим образом удовлетворить требованиям конкретного курса, как неоднократно поступал и сам автор. Некоторые предпочитают после гл. 1 сразу переходить к гл. 5 и следующим за ней, оставляя главы 2—4 для последующего изучения. Текст книги построен так, что его удобно изучать и в этой последовательности.

Весь материал разбит по главам следующим образом. В гл. 1 описаны операционный усилитель и принцип его работы и даны основные схемы усилителей. В гл. 2 более подробно рассматриваются обратная связь, а также некоторые источники ошибок, связанные с неидеальностью усилителей, и объясняется, что такое «внешняя компенсация сдвига». В гл. 3 рассматриваются ток смещения, КОСС, способы измерения этих величин, температурные ошибки и стабилизация прерыванием. В гл. 4 приведены частотные характеристики, рассмотрены способы фазовой коррекции и скорость нарастания. Глава 5 посвящена суммирующим схемам. В гл. 6 описаны интеграторы и дифференциаторы, в гл. 7 — логарифмические схемы, а в гл. 8 — активные фильтры. В гл. 9 приведены схемы, иллюстрирующие обычные применения операционных усилителей. В гл. 10 и 11 описаны стабилизаторы напряжения и некоторые линейные ИС специального назначения. В гл. 12 изучаются шумы и способы заземления. Приложение А содержит обзор по операционным усилителям. В приложении Б рассматриваются внутреннее устройство и действие ОУ  $\mu A741$ . В приложении В описаны серийные схемы операционных усилителей. В приложениях Г—Е приведены вычисления, оказавшиеся слишком громоздкими, чтобы быть помещенными в основном тексте, а в приложении Ж даны ответы на контрольные вопросы. В конце книги помещен указатель символов и терминов.

Для успешного изучения данной книги читателю необходимо знать основные сведения о транзисторах и основы алгебры.

В гл. 7 использованы некоторые элементарные приемы дифференциального и интегрального исчисления; соответствующие, небольшие по объему дополнительные сведения могут быть сообщены в процессе преподавания или предложены для самостоятельного изучения.

В заключение автор хотел бы выразить признательность всем, кто обеспечивал руководство и поддержку при подготовке этой книги, и в особенности любознательным и заинтересованным студентам, вопросы которых побуждали его искать простые и ясные объяснения.

*Лусис М. Фолкенберри*



# ОСНОВНЫЕ СВЕДЕНИЯ ОБ ОПЕРАЦИОННЫХ УСИЛИТЕЛЯХ

Чтобы пользоваться операционными усилителями, необходимо знать, что это такое. В настоящей главе будут рассмотрены устройства, основные свойства и параметры операционных усилителей, а также важнейшие типы усилительных схем, в которых они используются.

**Назначение главы.** Окончив изучение этой главы и ответив на контрольные вопросы, студент должен уметь:

1. Перечислить основные части операционного усилителя и описать их устройство.
2. Перечислить названия выводов операционного усилителя и объяснить их назначение.
3. Перечислить названия и дать определения следующих параметров операционного усилителя:  $A$ ,  $U_{сдв}$ ,  $I_{см}$ ,  $I_{сдв}$ ,  $R_{вх}$ ,  $R_{вых}$ .
4. Вычислить параметры компонентов цепи обратной связи для заданного коэффициента усиления замкнутой цепи и начертить по памяти схемы повторителя напряжения, неинвертирующего усилителя, инвертирующего усилителя и усилителя с дифференциальным входом.
5. При заданных компонентах цепи обратной связи вычислить коэффициент усиления замкнутой цепи для схем, перечисленных в п. 4.
6. Выполнить лабораторную работу к гл. 1.

## 1.1. ЧТО ТАКОЕ ОПЕРАЦИОННЫЙ УСИЛИТЕЛЬ?

Операционный усилитель — это модульный многокаскадный усилитель с дифференциальным входом, по своим характеристикам приближающийся к воображаемому «идеальному усилителю». С таким идеальным усилителем обычно ассоциируются следующие свойства: 1) бесконечный коэффициент усиления по напряжению ( $A \rightarrow \infty$ ); 2) бесконечное полное входное сопротивление ( $Z_{вх} \rightarrow \infty$ ); 3) нулевое полное выходное сопротивление

( $Z_{\text{ВЫХ}} \rightarrow 0$ ); 4) равенство нулю выходного напряжения ( $U_{\text{ВЫХ}} = 0$ ) при равных напряжениях на входах ( $U_1 = U_2$ ); 5) бесконечная ширина полосы пропускания (отсутствие задержки при прохождении сигнала через усилитель). На практике ни одно из этих свойств не может быть осуществлено полностью, однако

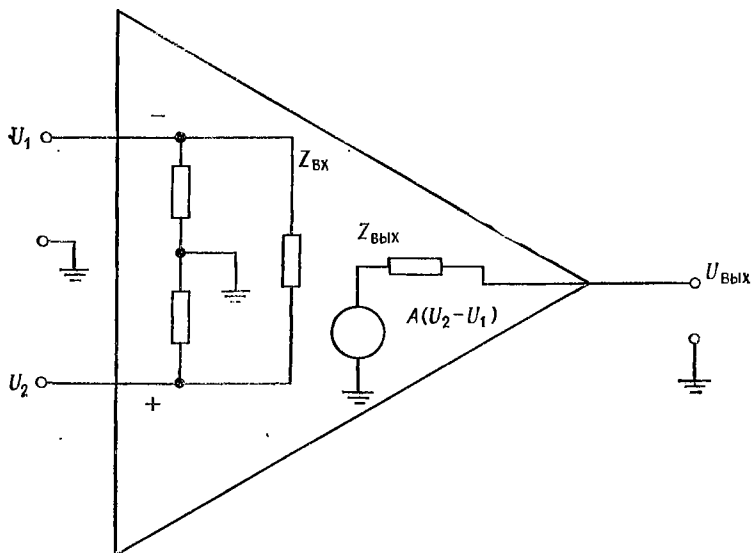


Рис. 1.1. Эквивалентная схема усилителя.

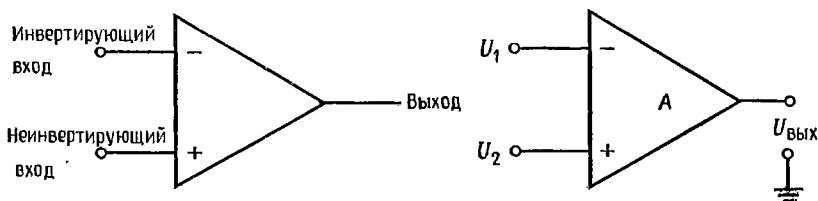


Рис. 1.2. Условные изображения усилителя.  $U_1 \neq U_2$ , но отношение  $U_{\text{ВЫХ}}/(U_2 - U_1) = A_U$  очень велико.

к ним можно приблизиться с достаточной для многих приложений точностью. Например, если коэффициент усиления схемы ограничивается при помощи обратной связи значением 10, то коэффициент усиления собственно усилителя (без обратной связи), равный 1000, с практической точки зрения достаточно близок к бесконечности.

Первый каскад операционного усилителя — это дифференциальный усилитель. Дифференциальный усилитель имеет высо-

кий коэффициент усиления по отношению к разности входных сигналов (т. е.  $U_2 - U_1$  на рис. 1.1 и 1.2) и низкий коэффициент усиления по отношению к одинаковым сигналам, поданным на входы одновременно (синфазные сигналы)<sup>1)</sup>.

Кроме того, дифференциальный усилитель имеет высокое полное сопротивление по отношению к любым поданным на его входы сигналам. Входной каскад операционного усилителя является наиболее ответственным, поскольку именно им определяется величина полного входного сопротивления и в нем мини-

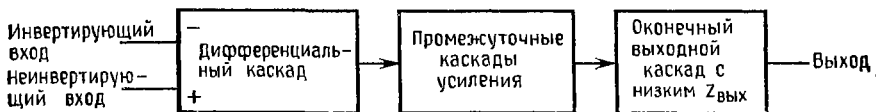


Рис. 1.3. Блок-схема операционного усилителя.

мизируются чувствительность к синфазным сигналам и напряжение сдвига<sup>2)</sup>.

За входным каскадом, как показано на рис. 1.3, следуют один или несколько промежуточных; они обеспечивают уменьшение напряжения покоя на выходе усилителя до близкой к нулю величины и усиление по напряжению и по току. Последовательное усиление по напряжению необходимо для получения высокого общего коэффициента усиления по напряжению, а усиление по току — для обеспечения тока, достаточного для работы окончательного каскада без того, чтобы нагрузить входной каскад. В промежуточных каскадах могут быть использованы как дифференциальные, так и однополюсные схемы.

Оконечный каскад должен обеспечивать низкое полное выходное сопротивление операционного усилителя и ток, достаточный для питания ожидаемой нагрузки. Кроме того, этот каскад должен иметь достаточно высокое полное входное сопротивление, чтобы не нагружать последний из промежуточных каскадов. В качестве окончательного каскада обычно используется простой или комплементарный эмиттерный повторитель.

На рис. 1.4 показана упрощенная схема операционного усилителя. Прежде всего следует сделать несколько замечаний относительно его входной цепи. Сопротивления в цепях эмитте-

<sup>1)</sup> Синфазными сигналами называются поданные одновременно на оба входа сигналы с одинаковыми фазой и амплитудой.

<sup>2)</sup> Напряжения сдвига — это небольшие по величине нежелательные сигналы, которые возникают внутри усилителя и приводят к появлению некоторого напряжения на его выходе при нулевых напряжениях на обоих входах. Причиной их появления является неточное согласование напряжений эмиттер — база входных транзисторов.

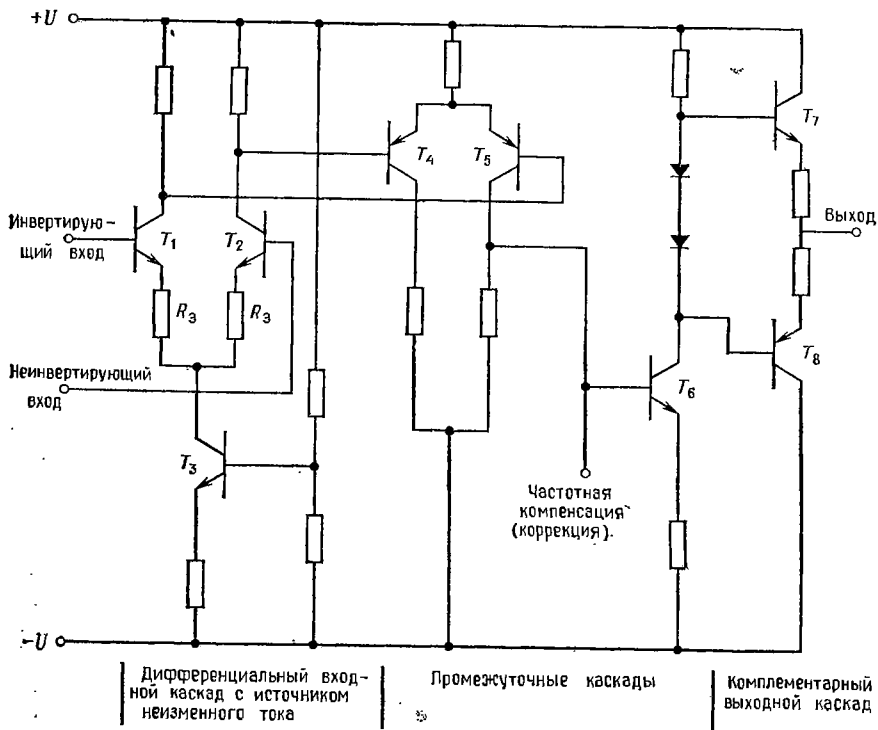


Рис. 1.4. Упрощенная схема операционного усилителя.

ров транзисторов  $T_1$  и  $T_2$  повышают полное входное сопротивление входного каскада. Токи коллекторов во входном каскаде обычно невелики, так что диоды эмиттер — база входных транзисторов имеют высокое сопротивление переменному току, и схема может действовать при малых входных токах. Проигрыш в коэффициенте усиления первого каскада, который при этом получается, впоследствии должен быть восполнен в промежуточных каскадах. Для снижения чувствительности схемы к синфазным сигналам ток эмиттера первого каскада задается с помощью источника постоянного тока. Поскольку источник постоянного тока имеет высокое внутреннее сопротивление  $r_{\text{вых}}$ , коэффициент усиления дифференциального усилителя по отношению к синфазным сигналам  $A_{\text{сф}}$  получается очень низким<sup>1)</sup>.

Чтобы уменьшить входной ток, необходимый для возбуждения дифференциального усилителя, и увеличить его входное сопротивление, в качестве транзисторов первого каскада  $T_1$  и  $T_2$

<sup>1)</sup> См. приложение А.

можно использовать пары Дарлингтона или полевые транзисторы. Использование полевых транзисторов (с  $p-n$ -переходом или МОП-транзисторов) позволяет получить очень высокое входное сопротивление. Дифференциальные усилители на полевых транзисторах имеют более высокое входное напряжение сдвига  $U_{сдв}$ , которое сильнее зависит от температуры, чем у усилителей на биполярных транзисторах, однако эти недостатки могут быть сведены к минимуму с помощью различных цепей обратной связи внутри усилителя. Существуют интегральные схемы (ИС) операционных усилителей, в которых для повышения полного входного сопротивления на входе используются полевые транзисторы, а в остальных цепях усилителя — биполярные. Использование в качестве  $T_1$  и  $T_2$  пар Дарлингтона также приводит к повышению  $U_{сдв}$  и усилению зависимости его от температуры.

Если коэффициент усиления по напряжению равен 10 ( $A_1 = 10$ ) для первого каскада, 100 ( $A_2 = 100$ ) для второго и 20 ( $A_3 = 20$ ) для третьего каскада, то общий коэффициент усиления  $A$  является произведением коэффициентов усиления отдельных каскадов:

$$A = A_1 A_2 A_3 = 10 \cdot 100 \cdot 20 = 20\,000,$$

т. е. довольно большой величиной.

В приложении Б рассмотрена широко известная интегральная схема операционного усилителя  $\mu A741$ <sup>1)</sup> фирмы Fairchild.

## 1.2. ВЫВОДЫ ОПЕРАЦИОННОГО УСИЛИТЕЛЯ

На рис. 1.5 показаны внешние выводы операционного усилителя:

(1)  $+U$ ,  $-U$ . Выводы для напряжений питания.

(2) Частотная коррекция. Эти выводы (иногда их называют выводами стабилизации, задержки или сдвига фазы) используются для предотвращения генерации операционного усилителя, если последний не имеет внутренней коррекции. Более подробно это обсуждается в следующем разделе.

(3) Выход. Вывод, с которого снимается усиленное напряжение.

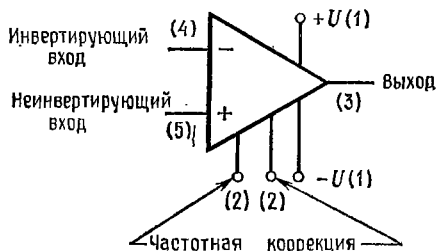


Рис. 1.5. Цоколевка операционного усилителя.

<sup>1)</sup> Отечественный аналог 140УД6. — Прим. ред.

(4) *Инвертирующий вход*. Если неинвертирующий вход заземлен и сигнал подан на инвертирующий вход, то сигнал на выходе окажется сдвинутым по фазе на  $180^\circ$  относительно сигнала на входе.

(5) *Неинвертирующий вход*. Если инвертирующий вход заземлен, а сигнал подан на неинвертирующий вход, то сигнал на выходе окажется синфазным с сигналом на входе.

### 1.3. ОСНОВНЫЕ ПАРАМЕТРЫ ОПЕРАЦИОННЫХ УСИЛИТЕЛЕЙ

1. *Коэффициент усиления без обратной связи ( $A$ )*. Коэффициент усиления усилителя в отсутствие обратной связи. Обычно равен нескольким тысячам. Называется также полным коэффициентом усиления по напряжению.

2. *Входное напряжение сдвига ( $U_{сдв}$ )*. Небольшие нежелательные напряжения, возникающие внутри усилителя, служат причиной появления на его выходе некоторого ненулевого напряжения при нулевом напряжении на обоих входах. Является следствием неточного согласования напряжений эмиттер — база входных транзисторов. Обычно  $U_{сдв}$  равно нескольким милливольтам<sup>1)</sup>.

3. *Входной ток смещения ( $I_{см}$ )*. Ток на входах усилителя, необходимый для работы входного каскада операционного усилителя; ток базы, который должен быть обеспечен для входного транзистора.

4. *Входной ток сдвига ( $I_{сдв}$ )*. Разность токов смещения, необходимых для двух входных транзисторов операционного усилителя. Появляется вследствие неточного согласования коэффициентов усиления по току ( $\beta$ ) входных транзисторов. Если  $I_{см1}$  — ток, необходимый для питания базы входного транзистора на инвертирующем входе, а  $I_{см2}$  — ток, необходимый для питания базы входного транзистора на неинвертирующем входе, то  $I_{сдв} = I_{см1} - I_{см2}$  (рис. 1.6). Входной ток сдвига меняется приблизительно так же, как входное напряжение, поэтому ток сдвига является переменной величиной. Обычно  $I_{сдв}$  лежит в диапазоне от нескольких единиц до нескольких сотен наноампер.

5. *Входное сопротивление  $R_{вх}$* . Сопротивление усилителя по отношению ко входному сигналу. Как правило,  $R_{вх}$  превышает один мегаом, но может достигать и нескольких сотен мегомов.

<sup>1)</sup>  $U_{сдв}$  называют входным, так как определяют его через то напряжение, которое надо приложить ко входам, чтобы на выходе установился 0 В. — *Прим. ред.*

Следует различать дифференциальное входное сопротивление, т. е. сопротивление между двумя входными выводами, и синфазное входное сопротивление, т. е. сопротивление между объединенными обоими выводами входов и землей. В описаниях микросхем обычно не указывается, какой из этих параметров имеется в виду, и пишется просто  $R_{вх}$ .

6. *Выходное сопротивление  $R_{вых}$* . Внутреннее сопротивление усилителя, о котором можно судить по напряжению на его выходе. Обычно  $R_{вых}$  не превосходит нескольких сотен омов.

7. *Коэффициент ослабления синфазных входных напряжений*. Характеризует способность ослаблять (не усиливать) сигналы, приложенные к обоим входам одновременно. (Более подробно это обсуждается в гл. 3).

8. *Коэффициент влияния нестабильности источника питания на выходное напряжение*. Показывает изменение выходного напряжения при изменении напряжений питания ( $+U$  и  $-U$  одновременно) на 1 В. Обычно дается в микровольтах на вольт.

9. *Входная емкость ( $C_{вх}$ )*. Емкость между входными выводами и землей.

10. *Ток потребления*. Ток покоя (без нагрузки), потребляемый операционным усилителем.

11. *Потребляемая мощность*. Мощность (без нагрузки), рассеиваемая операционным усилителем.

12. *Максимальная скорость нарастания выходного напряжения (V)*. Максимальная скорость изменения выходного напряжения, данная в вольтах на микросекунду.

13. *Переходная характеристика*. Сигнал на выходе операционного усилителя при подаче на его вход ступеньки напряжения. Время нарастания и величина выброса выходного напряжения даются для стандартного изменения входного напряжения.

14. *Предельно допустимые значения*. Сюда относятся такие параметры, как максимальная рассеиваемая мощность, рабочий диапазон температур, максимальное напряжение питания, максимальная разность входных напряжений (между инвертирующим и неинвертирующим входами), максимальное напряжение синфазных входных сигналов и интервал температур хранения. (Превышение этих максимальных значений приводит к повреждению операционного усилителя.)

Ряд изготовителей включает в спецификации своих операционных усилителей графики многих параметров. Сюда могут относиться зависимости  $U_{вых. макс}$  от  $R_n$ ,  $U_{вых. макс}$  от напряже-

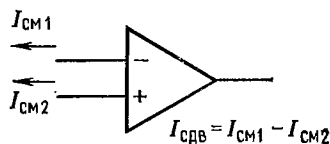


Рис. 1.6. Определение входного тока сдвига.

ния питания,  $U_{сдв}$  и  $I_{см}$  от температуры. Внимательное изучение спецификаций операционных усилителей есть необходимая предпосылка их успешного использования.

Наиболее существенные параметры, такие, как  $U_{сдв}$  и  $A$ , обычно даются при максимальной и минимальной рабочих температурах, а также при комнатной температуре.

#### 1.4. РЕЖИМ СУММИРУЮЩЕЙ ТОЧКИ

По причинам, которые будут обсуждаться ниже, о двух входах усилителя часто говорят как о *точке суммирования*. Режим этих входов определяется малыми токами смещения и разностью напряжений между входами, ничтожной по сравнению

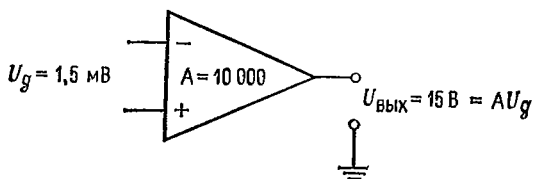


Рис. 1.7. Соотношение вход-выход в дифференциальном усилителе.

с напряжениями в любых других точках схемы, когда усилитель используется в схеме с обратной связью. Это обусловлено высоким коэффициентом усиления операционного усилителя при разомкнутой цепи обратной связи. Например, при выходном напряжении 15 В и коэффициенте усиления без обратной связи 10 000 напряжение между входными выводами ( $U_d$  на рис. 1.7) равно  $U_{вых}/A$ , т. е. 15 В/10 000, или 1,5 мВ. Важно отметить, что выходное напряжение определяется только малым напряжением между входными выводами (и ничем другим). Поскольку коэффициент усиления операционного усилителя без обратной связи весьма велик, это входное напряжение должно быть очень малым.

#### 1.5. ПОВТОРИТЕЛЬ НАПРЯЖЕНИЯ

В схеме на рис. 1.8  $U_{вых}$  подается непосредственно на инвертирующий вход. Если вспомнить, что напряжение между входными выводами  $U_d$  — это то напряжение, которое усиливается с коэффициентом усиления усилителя  $A$ , то понятно, что при подаче сигнала на неинвертирующий вход напряжение на вы-



ходе усилителя изменится так, что окажется  $U_d = U_{\text{вых}}/A$ , после чего выходное напряжение будет оставаться постоянным, пока не изменится входной сигнал. Поскольку коэффициент усиления операционного усилителя очень высок,  $U_d$  будет очень мало, поэтому  $U_{\text{вых}}$  окажется приблизительно равным  $U_{\text{вх}}$ .

Например, если на повторитель напряжения (рис. 1.8) подать напряжение 1 В, напряжение на выходе начнет расти, поскольку напряжение +1 В подано на неинвертирующий вход. Напряжение на выходе будет расти до тех пор, пока не

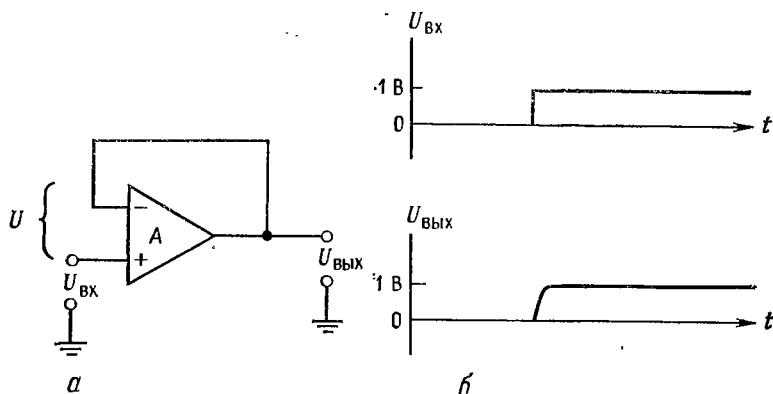


Рис. 1.8. Повторитель напряжения.

*a* — принципиальная схема; *б* — эпюры входного и выходного сигналов.

окажется, что  $U_{\text{вых}} = U_{\text{вх}}$ , или  $U_d \approx 0$ . Если коэффициент усиления операционного усилителя  $A = 10\,000$ , напряжение на выходе перестанет расти, когда окажется, что  $U_d = 1\text{ В} / 10\,000 = 0,1\text{ мВ}$ . По сравнению с 1 В  $U_d = 0,1\text{ мВ}$  пренебрежимо мало и приблизительно равно нулю. Если напряжение на выходе превысит 1 В, то изменится полярность  $U_d$ , разность  $U_{\text{вх}} - U_{\text{вых}}$  станет неравной нулю, так что напряжение на выходе начнет меняться в обратном направлении (понижаться) до 1 В.

Из закона Кирхгоффа имеем  $U_{\text{вх}} + U_d = U_{\text{вых}}$ . Поскольку  $U_{\text{вых}} = AU_d$ , получим, что  $U_d = U_{\text{вых}}/A$ . Следовательно,  $U_{\text{вх}} + U_{\text{вых}}/A = U_{\text{вых}}$ . Если  $A$  приближается к бесконечно большому значению, то член  $U_{\text{вых}}/A$  стремится к нулю, и в результате получаем равенство  $U_{\text{вх}} = U_{\text{вых}}$ . Так как входной сигнал подан на неинвертирующий вход, сигнал на выходе будет иметь те же фазу и амплитуду, что и входной.

Входное напряжение связано с землей только через входное сопротивление усилителя, которое очень велико, поэтому повторитель напряжения может служить хорошим буферным каскадом.

## 1.6. НЕИНВЕРТИРУЮЩИЙ УСИЛИТЕЛЬ

Схема на рис. 1.9 позволяет использовать операционный усилитель в качестве неинвертирующего усилителя с высоким полным входным сопротивлением, причем коэффициент усиления всей схемы по напряжению может быть жестко задан с помощью сопротивлений  $R_1$  и  $R_{o.c.}$ . Полное входное сопротивление всей схемы оказывается высоким, так как единственным путем для тока между входом и землей (входного тока) является высокое полное входное сопротивление операционного усилителя.

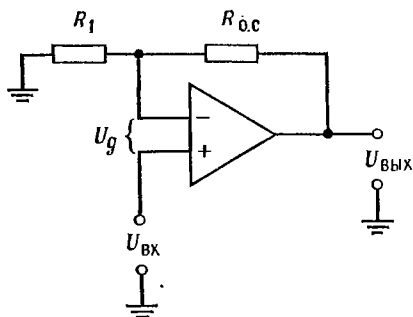


Рис. 1.9. Неинвертирующий усилитель.

Сопротивления  $R_1$  и  $R_{o.c.}$  образуют делитель напряжения с очень малой нагрузкой, в силу того что ток, необходимый для управления усилителем, очень мал ( $I_{cm} \approx 0$ ). Поэтому через  $R_1$  и  $R_{o.c.}$  течет одинаковый ток, и напряжение, приложенное к инвертирующему входу, равно

$$U_{вых} R_1 / (R_1 + R_{o.c.})$$

Если, например,  $U_{вх} = 1$  В,

то усилитель будет реагировать на превышение  $U_d$  над  $U_{вых}/A$ , меняя выходное на-

пряжение до тех пор, пока напряжение на инвертирующем входе не станет равным напряжению на неинвертирующем входе (т. е.  $U_d = U_{вых}/A \approx 0$ ). Если  $R_1 = 10$  кОм и  $R_{o.c.} = 100$  кОм, то  $U_{вых}$  должно стать равным 11 В для того, чтобы  $U_d$  стало настолько малым, чтобы точно соответствовать выходному напряжению усилителя. После этого выходное напряжение будет оставаться равным 11 В, пока не изменится входной сигнал.

Чтобы получить выражение для коэффициента усиления нашей схемы, напомним, что  $I_{R_1} = I_{R_{o.c.}}$ , так как  $R_{вх} \rightarrow \infty$ . Имеем  $I_{R_1} = U_{R_1}/R_1$  и  $I_{R_{o.c.}} = U_{R_{o.c.}}/R_{o.c.}$ . Напряжение на инвертирующем входе усилителя равно  $U_{вх} + U_d$ , поэтому

$$I_{R_1} = (U_{вх} + U_d)/R_1, \quad I_{R_{o.c.}} = [U_{вых} - (U_{вх} + U_d)]/R_{o.c.}$$

Следовательно,  $(U_{вх} + U_d)/R_1 = [U_{вых} - (U_{вх} + U_d)]/R_{o.c.}$ . Поскольку  $U_{вых} = AU_d$  и  $U_d = U_{вых}/A$ , то если, как мы предположили,  $A \rightarrow \infty$  и  $U_d \approx 0$ , можно написать  $U_{вх}/R_1 = (U_{вых} - U_{вх})/R_{o.c.}$ . Отсюда найдем коэффициент усиления схемы  $U_{вых}/U_{вх}$ , который обычно называют коэффициентом усиления

с замкнутой обратной связью  $K_{o.c}$  или коэффициентом усиления замкнутого усилителя. Решая уравнение  $U_{вх}R_{o.c} = R_1U_{вых} - R_1U_{вх}$ , получим

$$U_{вх}(R_{o.c} + R_1) = R_1U_{вых}, \quad (R_{o.c} + R_1)/R_1 = U_{вых}/U_{вх} = K_{o.c}.$$

Таким образом, значения сопротивления  $R_{o.c}$  и  $R_1$  определяют коэффициент усиления схемы по напряжению. Формула для коэффициента усиления с замкнутой обратной связью неинвертирующего усилителя

$$K_{o.c} = (R_{o.c} + R_1)/R_1 = R_{o.c}/R_1 + 1 \quad (1.1)$$

верна в случае, когда  $A \gg K_{o.c}$ . Вторым видом выражения для коэффициента усиления ( $K_{o.c} = R_{o.c}/R_1 + 1$ ) удобнее пользоваться при решении задач.

В предыдущем примере, где  $R_1 = 10$  кОм и  $R_{o.c} = 100$  кОм,

$$K_{o.c} = (100 \text{ кОм} + 10 \text{ кОм})/10 \text{ кОм} = 11.$$

Использование сопротивлений  $R_1$  и  $R_{o.c}$  для того, чтобы подать часть выходного напряжения на вход, как это сделано в рассмотренном неинвертирующем усилителе, называют введением *обратной связи*. Это — весьма важное понятие. Заметим, что сопротивление  $R_1 + R_{o.c}$  следует выбирать таким, чтобы общий ток нагрузки с учетом этого сопротивления не превышал максимального выходного тока усилителя.

Если надо задать коэффициент усиления с обратной связью неинвертирующего усилителя, когда  $R_1$  уже выбрано, следует разрешить выражение для коэффициента усиления с обратной связью относительно  $R_{o.c}$ :

$$K_{o.c} = R_{o.c}/R_1 + 1, \quad K_{o.c} - 1 = R_{o.c}/R_1,$$

так что  $R_{o.c} = R_1(K_{o.c} - 1)$ .

**Пример 1.1.** Для  $R_1 = 10$  кОм и  $K_{o.c} = 20$  получаем  $R_{o.c} = (20 - 1) \times 10 \text{ кОм} = 190 \text{ кОм}$ . Если бы были заданы  $R_{o.c}$  и  $K_{o.c}$ , то пришлось бы разрешать выражение  $K_{o.c}$  относительно  $R_1$ :

$$K_{o.c} = R_{o.c}/R_1 + 1, \quad K_{o.c} - 1 = R_{o.c}/R_1, \quad R_1 = R_{o.c}/(K_{o.c} - 1).$$

Если  $K_{o.c} = 20$  и  $R_{o.c} = 200$  кОм, то  $R_1 = 200 \text{ кОм}/19 = 10,5 \text{ кОм}$ .

Максимально допустимое значение суммы  $R_1 + R_{o.c}$  определяется током смещения. Разумный способ вычислить максимум  $R_1 + R_{o.c}$  состоит в том, чтобы положить  $I_{R_{o.c}} = 20I_{см}$  при  $U_{вых} = +U/2$ <sup>1)</sup>. Тогда  $(R_1 + R_f)_{\max} = (+U/2)/(20I_{см})$ . Для операционного усилителя  $\mu A741C$   $I_{см(\max)} = 500$  нА. Поэтому при  $+U = |-U| = 15$  В получим  $(R_1 + R_f)_{\max} = 7,5 \text{ В}/10 \text{ мкА} = 750 \text{ кОм}$ . В большинстве случаев следует стремиться ис-

<sup>1)</sup>  $U$  — напряжение одного из источников питания. На самом деле надо оценивать максимальное  $R_{o.c} \leq 2\delta U/(3I_{см})$ , где  $\delta$  — допустимая относительная погрешность, а  $2U/3$  — полушкала выхода усилителя. — Прим. ред.

пользовать более низкие значения суммы  $R_1 + R_{o.c.}$ , чтобы свести к минимуму шумы (см. в разд. 12.1 о температурных шумах). Минимальное значение суммы  $R_1 + R_{o.c.}$  ограничивается выходным током операционного усилителя. Для схемы  $\mu A741C$  это составляет около 2 кОм. Однако столь низкие значения используются редко, поскольку в этом случае выходного тока уже не хватает для полезной нагрузки. Обычно значения суммы  $R_1 + R_{o.c.}$  лежат между 50 кОм и 1 МОм.

## 1.7. ИНВЕРТИРУЮЩИЙ УСИЛИТЕЛЬ

Теперь найдем выражение для коэффициента усиления инвертирующего усилителя. Как следует из самого названия, входной и выходной сигналы инвертирующего усилителя сдвинуты по фазе на  $180^\circ$ .

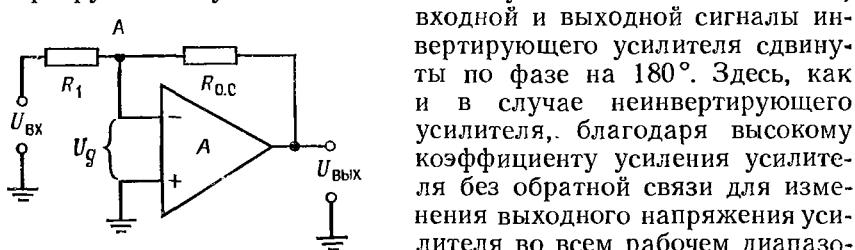


Рис. 1.10. Инвертирующий усилитель.

Здесь, как и в случае неинвертирующего усилителя, благодаря высокому коэффициенту усиления усилителя без обратной связи для изменения выходного напряжения усилителя во всем рабочем диапазоне достаточно весьма малых значений  $U_d$ . (Обычно  $U_{\text{вых. макс}}$  немного меньше напряжения питания.) Если на схему подать положительное  $U_{\text{вх}}$ , то  $U_d$  станет положительным и выходной потенциал начнет снижаться (поскольку входное напряжение подано на инвертирующий вход усилителя). Выходное напряжение будет меняться в отрицательном направлении до тех пор, пока напряжение на инвертирующем входе (точка A на рис. 1.10) не станет почти нулевым:  $U_d = U_{\text{вых}}/A \approx 0$ . Таким образом,  $R_1$  и  $R_{o.c.}$  действуют как делитель напряжения между  $U_{\text{вх}}$  и  $U_{\text{вых}}$ , и отношение  $U_{\text{вых}}/U_{\text{вх}}$  равно таковому для  $R_{o.c.}/R_1$ . Точку A часто называют *потенциально заземленной*, потому что ее потенциал почти равен потенциалу земли, так как  $U_d$ , как правило, весьма мало.

Чтобы получить выражение для коэффициента усиления с обратной связью, еще раз напомним, что  $I_{R_1} = I_{R_{o.c.}}$ , а  $R_{\text{вх}}$  усилителя весьма велико<sup>1)</sup>. Поскольку  $I_{R_1} = (U_{\text{вх}} - U_d)/R_1$  и  $I_{R_{o.c.}} = -(U_{\text{вых}} - U_d)/R_{o.c.}$ , можно написать, что  $(U_{\text{вх}} - U_d)/R_1 = -(U_{\text{вых}} - U_d)/R_{o.c.}$ . Знак минус перед правой частью этого

<sup>1)</sup> В случае инвертирующего усилителя эффективное значение  $R_{\text{вх}}$  равно истинному входному сопротивлению усилителя (в неинвертирующем эффективное значение  $R_{\text{вх}}$  гораздо выше), но здесь оно не играет роли, так как включено между двумя точками с нулевым потенциалом и его ток ничтожно мал. — *Прим. ред.*

равенства означает, что выход инвертирован. Полагая  $U_d = 0$  (так как  $A \rightarrow \infty$ ), получим  $U_{вх}/R_1 = -U_{вх}/R_{о.с.}$

Коэффициент усиления с обратной связью равен

$$K_{о.с.} = U_{вх}/U_{вх} = -R_{о.с.}/R_1. \quad (1.2)$$

**Пример 1.2.** Для схемы на рис. 1.10:

а) Вычислить  $K_{о.с.}$ , если  $R_1 = 20$  кОм и  $R_{о.с.} = 400$  кОм:  $K_{о.с.} = -R_{о.с.}/R_1 = -400 \text{ кОм}/20 \text{ кОм} = -20$ . Следует помнить, что знак минус здесь указывает только на то, что усилитель является инвертором.

б) Вычислить  $R_{о.с.}$ , если  $R_1 = 10$  кОм и  $K_{о.с.} = -15$ :  $K_{о.с.} = -R_{о.с.}/R_1$ , поэтому  $R_{о.с.} = -K_{о.с.}R_1 = 15 \cdot 10 \text{ кОм} = 150 \text{ кОм}$ .

в) Вычислить  $R_1$ , если  $R_{о.с.} = 1$  МОм и  $K_{о.с.} = -50$ .  $R_1 = -R_{о.с.}/K_{о.с.} = 1 \text{ МОм}/-50 = 20 \text{ кОм}$ .

Входное сопротивление схемы инвертирующего усилителя равно  $R_1$ , в силу того что благодаря обратной связи в точке А на рис. 1.10 сохраняется приблизительно нулевой потенциал. Сопротивление  $R_1$  должно быть выбрано так, чтобы не нагружать источник напряжения  $U_{вх}$ , и, естественно,  $R_{о.с.}$  должно быть достаточно большим, чтобы чрезмерно не нагружать операционный усилитель.

## 1.8. УСИЛИТЕЛЬ С ДИФФЕРЕНЦИАЛЬНЫМ ВХОДОМ

Перед тем как начать рассматривать схему этого усилителя (рис. 1.11), напомним, что разность напряжений между инвертирующим и неинвертирующим входами очень мала (обычно меньше 1 мВ), так как очень мало отношение  $U_{вх}/A$ . Поэтому в данном разделе мы будем считать, что инвертирующий и неинвертирующий входы находятся под одинаковым напряжением, равным  $U_{о.с.}$

Заметим, что если  $U_2$  на рис. 1.11 равно нулю, то усилитель будет действовать по отношению к  $U_1$  как инвертирующий усилитель. Так происходит потому, что входной ток на неинвертирующем входе усилителя равен нулю<sup>1)</sup>; следовательно, через  $R_2$  или  $R'_{о.с.}$  не протекает ток и  $U_{о.с.}$  равно нулю (рис. 1.12).

Теперь, если задать  $U_1$  равным нулю и подать входной сигнал, как это показано на рис. 1.13, то усилитель будет действо-

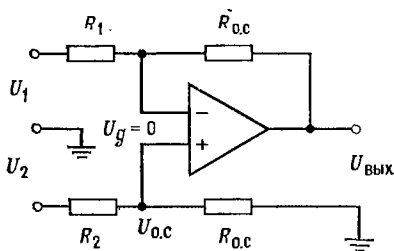


Рис. 1.11. Дифференциальный усилитель.

<sup>1)</sup> Ток смещения во внимание не принимаем. — Прим. ред.

вать как неинвертирующий усилитель, у которого входное напряжение  $U_{o.c}$  подается на неинвертирующий вход с делителя напряжения ( $R_2$  и  $R_{o.c}$ ).

Если оба напряжения  $U_1$  и  $U_2$  подаются на соответствующие входы одновременно, то сигнал на инвертирующем входе вызовет такое изменение выходного напряжения, что напряжение

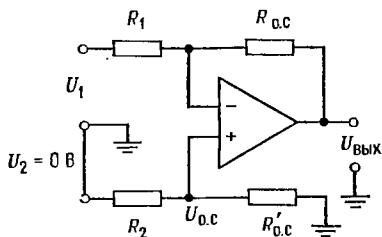


Рис. 1.12. Дифференциальный усилитель при  $U_2 = 0$ .

$$U_{\text{ВЫХ}} = -R_{o.c} U_1 / R_1.$$

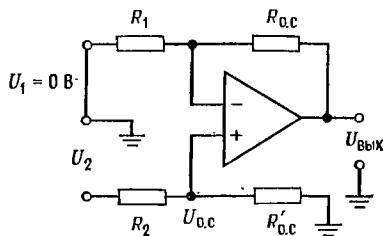


Рис. 1.13. Дифференциальный усилитель при  $U_1 = 0$ .

$$U_{\text{ВЫХ}} = [(R_{o.c} + R_1) / R_1] U_{o.c};$$

$$U_{o.c} = U_2 [R'_{o.c} / (R'_{o.c} + R_2)].$$

в точке соединения сопротивлений  $R_1$  и  $R_{o.c}$  станет равным  $U_{o.c}$ , где  $U_{o.c}$  равно  $U_2 [R'_{o.c} / (R_2 + R'_{o.c})]$ , а не нулю, как было бы в случае обычного инвертирующего усилителя.

Выведем теперь уравнение для выходного напряжения. Вследствие того что усилитель имеет очень высокое входное сопротивление, имеем

$$I_{R_1} = I_{R_{o.c}}, \quad I_{R_2} = I_{R'_{o.c}},$$

$$I_{R_1} = (U_1 - U_{o.c}) / R_1 = I_{R_{o.c}} = (U_{o.c} - U_{\text{ВЫХ}}) / R_{o.c}.$$

Приравняв здесь второй и четвертый члены и решая полученное уравнение относительно  $U_{\text{ВЫХ}}$ , имеем

$$(U_1 - U_{o.c}) / R_1 = (U_{o.c} - U_{\text{ВЫХ}}) / R_{o.c}, \quad R_{o.c} U_1 - R_{o.c} U_{o.c} = R_1 U_{o.c} - R_1 U_{\text{ВЫХ}},$$

$$R_1 U_{\text{ВЫХ}} = R_1 U_{o.c} + R_{o.c} U_{o.c} - R_{o.c} U_1, \quad R_1 U_{\text{ВЫХ}} = U_{o.c} (R_1 + R_{o.c}) - R_{o.c} U_1,$$

$$U_{\text{ВЫХ}} = U_{o.c} [(R_1 + R_{o.c}) / R_1] - (R_{o.c} / R_1) U_1.$$

Полученное выражение для  $U_{\text{ВЫХ}}$  представляет собой, как и следовало ожидать в связи с предыдущими рассуждениями, сумму выражения для  $U_{\text{ВЫХ}}$  неинвертирующего усилителя, в котором в качестве входного сигнала использовано  $U_{o.c}$ , и выражения для  $U_{\text{ВЫХ}}$  инвертирующего усилителя. Поскольку  $U_{o.c}$  — это напряжение в точке соединения сопротивлений  $R_2$  и  $R'_{o.c}$ , состав-

ляющих делитель напряжения, и к  $R_2$  приложено напряжение  $U_2$ , можно написать

$$U_{o.c} = U_2 [R'_{o.c} / (R_2 + R'_{o.c})].$$

Подставляя это выражение в выражение для  $U_{\text{вых}}$ , получим

$$U_{\text{вых}} = U_2 [R'_{o.c} / (R_2 + R'_{o.c})] [(R_1 + R_{o.c}) / R_1] - (R_{o.c} / R_1) U_1,$$

что представляет собой общую формулу для  $U_{\text{вых}}$ . Если положить  $R_1 = R_2$  и  $R_{o.c} = R'_{o.c}$  (ситуация, которая часто встречается), получим

$$U_{\text{вых}} = U_2 [R_{o.c} / (R_1 + R_{o.c})] [(R_1 + R_{o.c}) / R_1] - (R_{o.c} / R_1) U_1$$

или  $U_{\text{вых}} = U_2 (R_{o.c} / R_1) - (R_{o.c} / R_1) U_1$ , так что

$$U_{\text{вых}} = (R_{o.c} / R_1) (U_2 - U_1). \quad (1.3)$$

В этой ситуации ( $R_1 = R_2$  и  $R_{o.c} = R'_{o.c}$ ) полярность выходного напряжения определяется бóльшим из напряжений  $U_1$  и  $U_2$ . Что касается выбора величин сопротивлений в этой схеме, то здесь остаются в силе все рассуждения, относившиеся к выбору сопротивлений для инвертирующего и неинвертирующего усилителей.

**Пример 1.3.** Пусть для схемы на рис. 1.11  $U_1 = 0,1$  В,  $U_2 = -0,2$  В,  $R_{o.c} = R'_{o.c} = 100$  кОм,  $R_1 = R_2 = 20$  кОм. Найти  $U_{\text{вых}}$ .

**Решение:**  $U_{\text{вых}} = (R_{o.c} / R_1) (U_2 - U_1) = (100 \text{ кОм} / 20 \text{ кОм}) (-0,2 \text{ В} - 0,1 \text{ В}) = = 5(-0,3 \text{ В}) = -1,5 \text{ В}$ .

## 1.9. УСИЛИТЕЛЬ С ДИФФЕРЕНЦИАЛЬНЫМ ВЫХОДОМ (БАЛАНСНЫЙ)

Предположим сначала, что  $R_1 = R_2$ ,  $R_{o.c} = R'_{o.c}$  и что напряжения на выводах инвертирующего и неинвертирующего входов усилителя на рис. 1.14 одинаковы и равны  $U_{o.c}$ . Последнее допущение является обоснованным, если, как и в случае усилителя с дифференциальным входом, предположить, что коэффициент усиления усилителя без обратной связи  $A$  весьма велик.

Знак плюс около вывода  $\text{вых.1}$  указывает, что  $U_A$  имеет полярность, противоположную  $U_1$ , а знак минус около вывода  $\text{вых.2}$  показывает, что полярность  $U_B$  противоположна полярности  $U_2$ . Общее выходное напряжение является алгебраической суммой  $U_A$  и  $U_B$ . Заметим, что, если  $U_1 = 0$  и входом служит  $U_2$ , то усилитель действует как инвертор с  $U_A = 0$  и  $U_B = - (R'_{o.c} / R_2) U_2$ . Точно так же, если  $U_2 = 0$ ,  $U_B = 0$ , а  $U_A =$

$= (R_{o.c}/R_1)U_1$ , по существу, получается тандем двух инверторов.

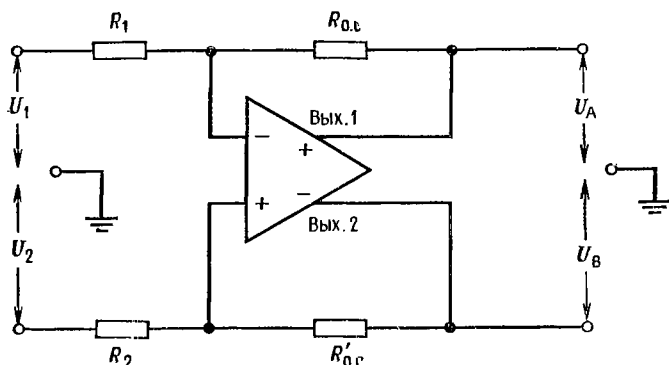


Рис. 1.14. Усилитель с дифференциальным выходом.

Выведем выражение для  $U_{\text{вых}}$ . Известно, что  $I_{R_1} = I_{R_{o.c}}$  и  $I_{R_2} = I_{R'_{o.c}}$ ; поэтому

$$I_{R_1} = (U_1 - U_{o.c})/R_1 = (U_{o.c} - U_A)/R_{o.c},$$

$$I_{R_2} = (U_2 - U_{o.c})/R_2 = (U_{o.c} - U_B)/R'_{o.c}.$$

Вычитая первое уравнение из второго, получим с учетом равенств  $R_1 = R_2$  и  $R_{o.c} = R'_{o.c}$

$$(U_2 - U_{o.c})/R_1 - (U_1 - U_{o.c})/R_1 = (U_{o.c} - U_B)/R_{o.c} - (U_{o.c} - U_A)/R_{o.c},$$

$$(U_2 - U_1)/R_1 = (U_A - U_B)/R_{o.c}.$$

Поскольку  $|U_A - U_B| = U_{\text{вых}}$ , имеем

$$(U_2 - U_1)/R_1 = U_{\text{вых}}/R_{o.c}, \quad U_{\text{вых}} = (R_{o.c}/R_1)(U_2 - U_1). \quad (1.4)$$

## ВЫВОДЫ

1. Операционный усилитель — это многокаскадный усилитель с дифференциальным входом, по своим характеристикам приближающийся к идеальному усилителю. Операционный усилитель должен иметь высокий коэффициент усиления по напряжению, высокое входное сопротивление и низкое выходное сопротивление.

2. Важно, чтобы пользователь был хорошо знаком как с назначением выводов (цоколевкой), так и с паспортными данными операционного усилителя.

3. Высокий коэффициент усиления без обратной связи и высокое входное сопротивление операционного усилителя позволяют подать часть выходного сигнала обратно на инвертирующий вход через делитель напряжения на сопротивлениях. Используя идею такой обратной связи, можно задать значение коэффициента усиления операционного усилителя по напряжению с помощью цепи обратной связи на сопротивлениях. Такая цепь на сопротивлениях позволяет задавать с высокой точностью только коэффициенты усиления, мно-



го меньше коэффициента усиления операционного усилителя без обратной связи.

4. Повторитель напряжения имеет коэффициент усиления по напряжению, равный 1, и может быть использован или как усилитель тока, или как буферный каскад.

5. Неинвертирующий усилитель имеет очень высокое входное сопротивление и не обращает фазу сигнала. Выражение для коэффициента усиления неинвертирующего усилителя по напряжению имеет вид

$$K_{o.c} = R_{o.c}/R_1 + 1. \quad (1.1)$$

6. Инвертирующий усилитель имеет входное сопротивление, равное  $R_1$ , и обращает фазу сигнала. Его коэффициент усиления по напряжению равен

$$K_{o.c} = -R_{o.c}/R_1. \quad (1.2)$$

7. Выходной сигнал усилителя с дифференциальным входом пропорционален разности его входных сигналов. Если  $R_1 = R_2$  и  $R_{o.c} = R'_{o.c}$ , выходное напряжение усилителя с дифференциальным входом имеет вид

$$U_{вых} = (R_{o.c}/R_1) (U_2 - U_1). \quad (1.3)$$

8. Усилитель с дифференциальным выходом имеет два выхода и два входа. Такой усилитель действует как два соединенных параллельно и противофазно инвертора. Выходное напряжение усилителя с дифференциальным выходом является алгебраической суммой напряжений на его выходах и имеет вид

$$|U_A - U_B| = (R_{o.c}/R_1) (U_2 - U_1), \quad (1.4)$$

если  $R_{o.c} = R'_{o.c}$  и  $R_1 = R_2$ .

## КОНТРОЛЬНЫЕ ВОПРОСЫ

1.1. Назовите характеристики идеального усилителя.

1.2. Дайте определение напряжения сдвига.

1.3. Назовите основную причину возникновения  $U_{сдв}$  и  $I_{сдв}$  на входе операционного усилителя на биполярных транзисторах.

1.4. Укажите основные различия между операционными усилителями со входом на полевых транзисторах и со входом на биполярных транзисторах.

1.5. Повторитель напряжения является хорошим буферным каскадом. Объясните, почему.

1.6. Вычислите неизвестные значения  $K_{o.c}$ ,  $R_1$  или  $R_{o.c}$  для инвертирующего усилителя, если даны следующие значения: а)  $K_{o.c} = 30$ ,  $R_1 = 10$  кОм,  $R_{o.c} = ?$  б)  $R_1 = 10$  кОм,  $R_{o.c} = 1,5$  МОм,  $K_{o.c} = ?$  в)  $K_{o.c} = 20$ ,  $R_{o.c} = 1,8$  МОм,  $R_1 = ?$

1.7. Вычислите неизвестные значения  $K_{o.c}$ ,  $R_1$  или  $R_{o.c}$  для неинвертирующего усилителя, если даны следующие значения: а)  $R_1 = 10$  кОм,  $R_{o.c} = 200$  кОм,  $K_{o.c} = ?$  б)  $R_1 = 20$  кОм,  $K_{o.c} = 20$ ,  $R_{o.c} = ?$  в)  $R_{o.c} = 2$  МОм,  $K_{o.c} = 10$ ,  $R_1 = ?$

1.8. Усилитель с дифференциальным входом имеет  $R_1 = R_2 = 10$  кОм и  $R_{o.c} = R'_{o.c} = 200$  кОм, и на его входы поданы напряжения  $U_1 = +0,3$  В и  $U_2 = +0,5$  В. Вычислите  $U_{вых}$ .

1.9. На входы того же усилителя поданы напряжения  $U_1 = +0,4$  В и  $U_2 = -0,2$  В. Вычислите  $U_{вых}$ .

1.10. Инвертирующий усилитель имеет  $R_1 = 10$  кОм,  $R_{o.c} = 120$  кОм,  $U_{вх} = 0,2$  В и  $K_{o.c} = 10\,000$ . Вычислите  $U_{вых}$  и  $U_{д}$ .

1.11. Укажите назначение транзистора  $T_3$  в схеме операционного усилителя на рис. 1.4.

1.12. Начертите по памяти следующие схемы с операционными усилителями: а) повторитель напряжения, б) неинвертирующий усилитель, в) инвертирующий усилитель, г) усилитель с дифференциальным входом.

Если вы не можете ответить на какие-либо из этих вопросов, отметьте их и еще раз просмотрите соответствующие разделы.

## ЛАБОРАТОРНАЯ РАБОТА

**Цели работы.** После выполнения этой лабораторной работы студент должен уметь собрать макеты неинвертирующего и инвертирующего усилителей, усилителя с дифференциальным входом и повторителя напряжения, а также вычислять и измерять идеализированный коэффициент усиления этих схем.

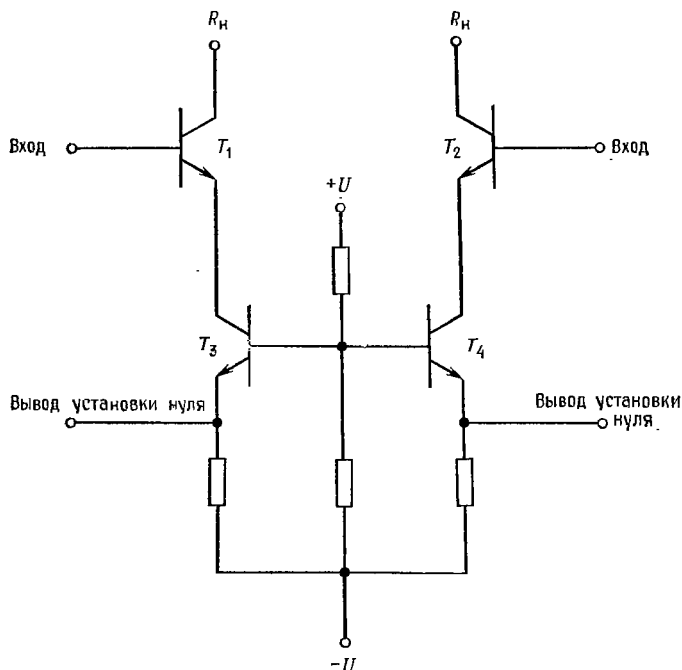


Рис. 1.15. Схема компенсации  $U_{сдв}$  в операционном усилителе  $\mu A741$ .

Студент должен также уметь компенсировать напряжение сдвига (настраивать нуль) операционного усилителя  $\mu A741$  (или подобного ему).

**Оборудование.** 1. Операционный усилитель  $\mu A741$  фирмы Fairchild или его аналог и его описание. 2. Набор сопротивлений класса точности 2%. 3. Источник питания  $\pm 15$  В (постоянного тока). 4. Вольтметр или осциллограф, на которых можно измерять малые постоянные напряжения (5 мВ). 5. Генератор стандартных сигналов. 6. Потенциометр на сопротивление 10 кОм. 7. Макетная панель, например EL Instruments SK-10, установленная на шасси размером  $5 \times 8\frac{1}{2}$  дюйма<sup>1)</sup>.

<sup>1)</sup> Приблизительно  $12,5 \times 21$  см. — Прим. перев.

**Компенсация напряжения сдвига операционного усилителя  $\mu A741$ .** Напряжение сдвига возникает внутри операционного усилителя. Чтобы компенсировать его, к схеме надо приложить такое внешнее напряжение, которое погасило бы внутреннее напряжение сдвига. Существует несколько способов компенсации; подробно они будут обсуждаться в разд. 2.6.

Возможность компенсации напряжения сдвига  $U_{сдв}$  в операционном усилителе  $\mu A741$  основана на том факте, что  $U_{БЭ}$  растет при возрастании  $I_{К^2}$ ). Соответствующая схема показана на рис. 1.15. Транзисторы  $T_3$  и  $T_4$  на этой схеме служат источниками постоянного тока, обеспечивающими токи эмиттеров входных транзисторов соответственно  $T_1$  и  $T_2$ . Разбаланс напряжений  $U_{БЭ}$  транзисторов  $T_1$  и  $T_2$  компенсируется подстройкой токов, задаваемых от источников неизменного тока  $T_3$  и  $T_4$ . В операционном усилителе  $\mu A741$  такая подстройка осуществляется с помощью потенциометра 10 кОм, который включают между выводами установки нуля усилителя, при этом на среднюю точку потенциометра подается напряжение  $-U$ , как показано на рис. 1.16.

Изменяя положение движка потенциометра, можно менять эффективное сопротивление эмиттеров источников неизменного тока, отчего меняется и ток этих источников. Движок потенциометра перемещают до тех пор, пока напряжения  $U_{БЭ}$  транзисторов  $T_1$  и  $T_2$  не окажутся одинаковыми: тогда и напряжение сдвига будет скомпенсировано<sup>2)</sup>. Такой способ компенсации напряжения сдвига используется во многих интегральных схемах операционных усилителей.

*Замечание.* При выполнении настройки нуля заземляется вход *всей* схемы, но не вход операционного усилителя. После того как настройка нуля осуществлена, связь входа схемы с землей, естественно, должна быть удалена, прежде чем на схему будет подан входной сигнал.

**Порядок выполнения работы. 1.** Компенсация сдвига. (а) Соберите схему с операционным усилителем  $\mu A741$ , как показано на рис. 1.17. Перед подсоединением операционного усилителя еще раз проверьте цоколевку микросхемы по описанию. Замерьте выходное напряжение и запишите его величину. (б) Перемещайте движок потенциометра 10 кОм до тех пор, пока выходное напряжение не станет равным нулю. (в) Вычислите коэффициент усиления с обратной связью для схемы на рис. 1.17, для чего используйте соотношение  $K_{о.с} = R_{о.с}/R_1 + 1$ . (г) Вычислите напряжение сдвига в схеме до компенсации. Отсоедините среднюю точку потенциометра установки нуля сдвига, измерьте  $U_{вых}$ , которое появляется за счет  $U_{сдв}$ , после чего восстановите соединение потенциометра. Используйте соотношение  $U_{сдв} = U_{вых}/K_{о.с}$ . 2. Коэффициент усиления неинвертирующего усилителя. (а) Для схемы, собранной в п. 1, определите значения  $R_{о.с}$ , необходимые для получения коэффициентов усиления усилителя с обратной связью, равных 10 и 100. (б) Поставьте в схему эти сопротивления, отсоедините неинвертирующий вход от

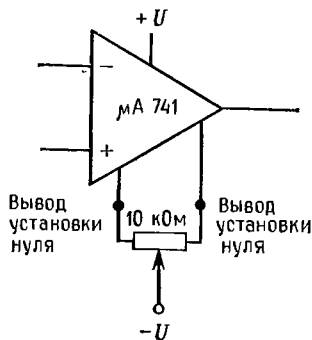


Рис. 1.16. Схема подключения внешнего потенциометра для установки нуля сдвига.

<sup>1)</sup> Напряжение база — эмиттер (БЭ) и ток коллектора (К) биполярного транзистора. — *Прим. ред.*

<sup>2)</sup> На самом деле некоторую малую долю  $U_{сдв}$  вносят и другие части схемы. — *Прим. ред.*

земли и измерьте коэффициент усиления по переменному току<sup>1)</sup>. (в) Вычислите величину  $R_1$ , необходимую для того, чтобы коэффициент усиления с об-

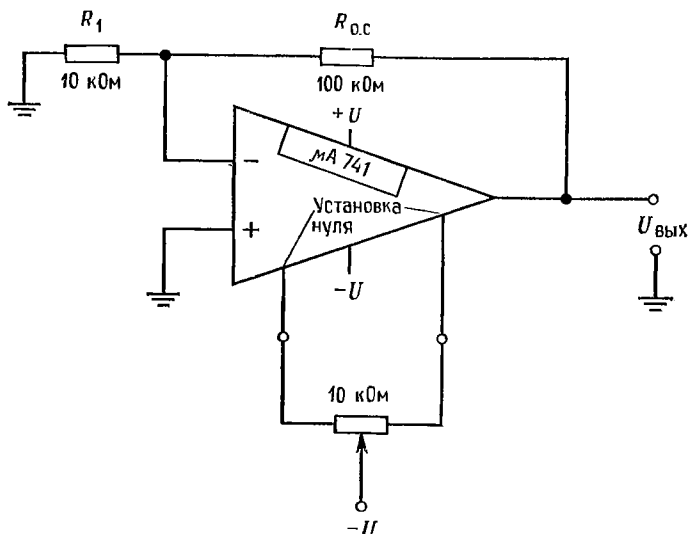


Рис. 1.17. Схема установки нуля усилителя.

ратной связью был равен 11, если  $R_{0.c} = 500 \text{ КОм}$ . (г) Измерьте коэффициент усиления схемы с обратной связью по переменному току<sup>1)</sup> при найденном в п. (в) значении  $R_1$ . (д) При коэффициенте усиления  $K_{0.c}$ , установлен-

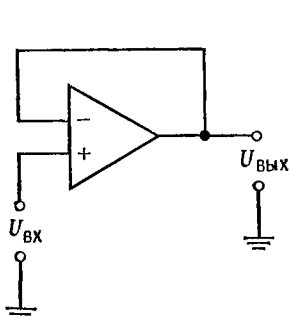


Рис. 1.18. Повторитель напряжения.

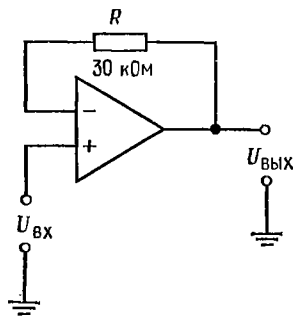


Рис. 1.19. Повторитель с сопротивлением обратной связи.

ном на значении 11, вычислите и измерьте выходное напряжение при постоянном напряжении 0,5 В на входе. Обратите внимание на полярность выходного сигнала.

<sup>1)</sup> Следует помнить, что на самом деле имеется в виду коэффициент усиления по напряжению для сигнала. — Прим. перев.

3. Повторитель напряжения. (а) Соберите схему, показанную на рис. 1.18, но не отсоединяйте схему компенсации напряжения сдвига. (б) Подайте входное напряжение (сначала переменное, затем постоянное) на вход схемы, измерьте и запишите значения входных и выходных напряжений. Как соотносятся для двух сигналов (постоянного и переменного) отношения  $U_{\text{вых}}/U_{\text{вх}}$ ? (в) Поставьте сопротивление между выходом и инвертирующим входом, как показано на рис. 1.19, и повторите п. б). Изменится ли коэффициент усиления с обратной связью? Почему?

4. Инвертирующий усилитель (а) Включите операционный усилитель  $\mu A741$  по схеме, показанной на рис. 1.20 (сохранив цепь компенсации  $U_{\text{сдв}}$ ). (б) Вычислите и измерьте коэффициент усиления  $K_{o.c}$  схемы. *Замечание:*  $K_{o.c} =$

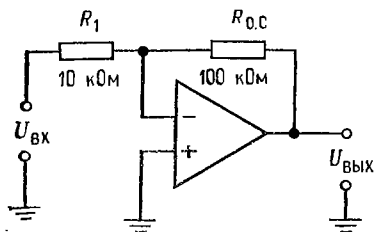


Рис. 1.20. Инвертирующий усилитель.

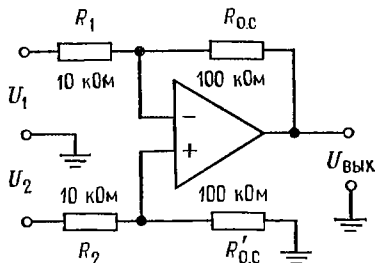


Рис. 1.21. Усилитель с дифференциальным входом.

$= -R_{o.c}/R_1$ . Как этот коэффициент усиления связан с  $K_{o.c}$  неинвертирующего усилителя при тех же значениях  $R_1$  и  $R_{o.c}$ ? (в) Вычислите величину  $R_1$ , необходимую для получения коэффициента усиления, равного 20, если  $R_{o.c} = 200$  кОм. Вычислите и измерьте  $K_{o.c}$  при этих значениях  $R_1$  и  $R_{o.c}$ . (г) Поставьте  $R_{o.c} = 100$  кОм и  $R_1 = 10$  кОм. Измерьте величину и полярность выходного напряжения при постоянном напряжении 0,5 В на входе.

5. Усилитель с дифференциальным входом. (а) Соберите схему, показанную на рис. 1.21. (Удостоверьтесь, что  $U_{\text{сдв}}$  компенсировано.) *Замечание:*  $U_{\text{вых}} = (R_{o.c}/R_1)(U_2 - U_1)$ . (б) Вычислите и измерьте выходное напряжение при  $U_1 = +0,2$  В и  $U_2 = -0,3$  В (постоянных). Для установки  $U_1$  и  $U_2$  можно использовать делители напряжения или потенциометры. (в) Вычислите и измерьте выходное напряжение при  $U_1 = +0,2$  В и  $U_2 = +0,3$  В (постоянных). (г) Какими должны быть  $R_{o.c}$  и  $R'_{o.c}$  для того, чтобы имело место равенство  $U_{\text{вых}} = 20(U_2 - U_1)$ , если  $R_2 = R_1 = 20$  кОм. Поставьте эти сопротивления в схему и измерьте  $U_{\text{вых}}$  при постоянных напряжениях  $U_1 = +0,1$  В и  $U_2 = -0,1$  В. (д) Какие значения  $R_{o.c}$  и  $R'_{o.c}$  следовало бы выбрать, если нужно, чтобы выходной сигнал был вдвое больше по отношению к  $U_1$ , чем по отношению к  $U_2$ , при  $U_1 = U_2$ ? *Напоминаем:*  $U_{\text{вых}} = [R'_{o.c}/(R_2 + R'_{o.c})] (1 + R_{o.c}/R_1) U_2 - (R_{o.c}/R_1) U_1$ . Выберите  $R_{o.c}$  и найдите  $R'_{o.c}$ ; пусть  $R_{o.c} = 100$  кОм,  $U_1 = U_2$  и  $R_{o.c}$ ,  $R_1$  и  $R_2$  известны. Тогда

$$10 = 2 \left[ \frac{R'_f}{10 \text{ кОм} + R'_f} \right] \cdot 11, \quad 10/22 = R'_f / (10 \text{ кОм} + R'_f),$$

$$R'_f = 4,54 \text{ кОм} + 0,454 R'_f, \quad R'_f = 4,54 \text{ кОм} / 0,545 = 8,33 \text{ кОм}.$$

Поставьте эти сопротивления в схему и подтвердите ваш ответ измерением. **Обсуждение.** Для каждого раздела сравните измеренные данные с результатами, предсказанными теоретически. Насколько хорошо экспериментальные результаты совпадают с теоретическими? Рассмотрите все случаи несоответствия теории с практикой и составьте их список.

## ОТРИЦАТЕЛЬНАЯ ОБРАТНАЯ СВЯЗЬ И ВНЕШНЯЯ КОМПЕНСАЦИЯ СДВИГА

В гл. 1 во всех рассуждениях усилитель считался идеальным. В настоящей главе и гл. 3 будут рассмотрены некоторые следствия того, что усилители не так совершенны, как хотелось бы. Для начала рассмотрим некоторые основные последствия введения отрицательной обратной связи.

**Назначение главы.** Окончив изучение этой главы и ответив на контрольные вопросы, студент должен уметь:

1. Объяснить и рассчитать влияние отрицательной обратной связи и ограниченного коэффициента усиления усилителя без обратной связи на коэффициент усиления усилителя, охваченного обратной связью, его входное и выходное сопротивление.
2. Объяснить принцип работы, рассчитать компоненты и начертить цепи внешней компенсации напряжения сдвига в инвертирующем, неинвертирующем и дифференциальном усилителях.
3. Выполнить лабораторную работу к гл. 2.

### 2.1. ВЛИЯНИЕ ОТРИЦАТЕЛЬНОЙ ОБРАТНОЙ СВЯЗИ НА КОЭФФИЦИЕНТ УСИЛЕНИЯ

Отрицательная обратная связь уменьшает коэффициент усиления. Чтобы это увидеть, построим эквивалентную схему, показанную на рис. 2.1. На этой схеме блок  $A$  является усилителем с коэффициентом усиления без обратной связи, равным  $A$ , а блок  $\beta$  — цепью обратной связи. Величина  $\beta$  является коэффициентом обратной связи и показывает, какая часть выходного сигнала попадает обратно на вход. Символ  $\otimes$  обозначает точку суммирования, к которой прикладываются сигнал отрицательной обратной связи и входной сигнал  $U_{вх}$ .

При разомкнутом положении переключателя  $\Pi$  выходное напряжение будет определяться равенством  $U_{вых} = AU_{вх}$ .

После замыкания переключателя входной сигнал усилителя  $U_d$  станет равным  $U_{вх} - \beta U_{вых}$ . Знак минус появляется вслед-

ствие того, что обратная связь является отрицательной (выход и вход находятся в противофазе). Теперь напишем  $U_{\text{вых}} = AU_{\text{д}}$  и  $U_{\text{вых}} = A(U_{\text{вх}} - \beta U_{\text{вых}})$ .

Разрешая это уравнение, получим

$$U_{\text{вых}} = AU_{\text{вх}} - A\beta U_{\text{вых}}, \quad U_{\text{вых}}(1 + A\beta) = AU_{\text{вх}},$$

$$U_{\text{вых}}/U_{\text{вх}} = A/(1 + A\beta) = K_{\text{о.с}}, \quad (2.1)$$

где  $K_{\text{о.с}}$  — коэффициент усиления по напряжению при наличии отрицательной обратной связи; все остальные величины были определены ранее.

Выражение (2.1) является основным для определения коэффициента усиления по напряжению при наличии обратной связи. Если разделить числитель и знаменатель на  $A\beta$ , то получим другую форму выражения (2.1), которая очень часто используется:

$$K_{\text{о.с}} = A/(1 + A\beta) =$$

$$= (1/\beta)/(1 + 1/A\beta). \quad (2.2)$$

Заметим, что если в выражении (2.2)  $A\beta \gg 1$ , то  $K_{\text{о.с}} = (1/\beta)/(1 + 1/A\beta) = (1/\beta)/(1 + 0)$ , или  $K_{\text{о.с}} \approx 1/\beta$ , если  $A\beta \gg \gg 1$ . Обычно, если операционный усилитель используется просто как усилитель, то  $A\beta \gg 1$ , поэтому  $K_{\text{о.с}} = 1/\beta$ .

Величина  $A\beta$  называется *петлевым коэффициентом усиления* и должна быть положительной, если схемой является усилитель. Поскольку обратная связь отрицательна и сигнал обратной связи вычитается из входного сигнала, коэффициент обратной связи должен быть положительным<sup>1)</sup>.

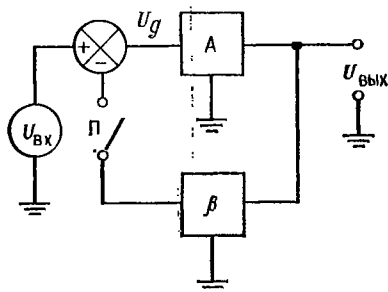


Рис. 2.1. Функциональная схема включения отрицательной обратной связи.

## 2.2. ВЛИЯНИЕ ОТРИЦАТЕЛЬНОЙ ОБРАТНОЙ СВЯЗИ НА ВЫХОДНОЕ СОПРОТИВЛЕНИЕ

Отрицательная обратная связь уменьшает эффективное выходное сопротивление усилителя. Для того чтобы это понять, почему это происходит, обратимся к рис. 2.2.

<sup>1)</sup> Поэтому во всех предыдущих рассуждениях проще положить  $\beta > 0$ , а  $A < 0$ , как и бывает на самом деле (при этом  $A\beta < 0$ , а в выражении (2.1) в знаменателе знак минус). — Прим. ред.

Если предположить, что ток  $i_{o.c}$  пренебрежимо мал, то для любых данных значений величин  $R_1$  и  $R_{o.c}$  мы будем иметь выходное напряжение

$$U_{\text{ВЫХ}} = -U_{\text{ВХ}} (R_{o.c} / R_1) = U_d A.$$

Если замкнуть  $\Pi$  и подключить нагрузку  $R_H$ , то выходной ток усилителя  $i_H$ , протекающий по сопротивлению нагрузки,

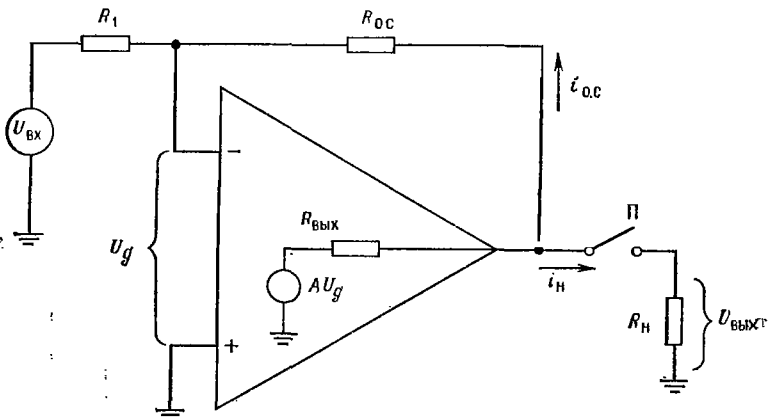


Рис. 2.2. Схема для расчета влияния отрицательной обратной связи на  $R_{\text{ВЫХ}}$ .

вызовет падение напряжения на внутреннем выходном сопротивлении усилителя, что приведет к уменьшению напряжения на выходном выводе усилителя, которое станет равным

$$U_{\text{ВЫХ}} = -U_{\text{ВХ}} (R_{o.c} / R_1) - R_{\text{ВЫХ}} i_H = -U_d A - R_{\text{ВЫХ}} i_H.$$

Это изменение выходного напряжения воздействует на инвертирующий вход усилителя через делитель  $R_1$  и  $R_{o.c}$  таким образом, что  $U_d$  увеличивается по абсолютной величине. Увеличение  $U_d$  вызывает увеличение напряжения на выходе усилителя до того значения, которое было перед включением нагрузки. Поскольку выходное напряжение при включении нагрузки уменьшается меньше, чем было предсказано, то в этом случае говорят, что отрицательная обратная связь уменьшает эффективное выходное сопротивление усилителя.

Для того чтобы определить величину этого уменьшения, воспользуемся схемой, подобной приведенной на рис. 2.1, но добавим внутреннее выходное сопротивление усилителя (рис. 2.3). Напомним, что ток, протекающий по цепи обратной связи, мал по сравнению с  $i_{\text{ВЫХ}}$ . Предположим, что  $U_{\text{ВХ}} \ll \ll A\beta U_{\text{ВЫХ}}$ . Прежде всего можно выразить выходной ток через



падение напряжения на  $R_{\text{ВЫХ}}$ :

$$i_{\text{ВЫХ}} = U_{R_{\text{ВЫХ}}}/R_{\text{ВЫХ}} = (U_{\text{ВЫХ}} - AU_{\text{д}})/R_{\text{ВЫХ}}.$$

Но  $U_{\text{д}} = -\beta U_{\text{ВЫХ}}$  (так как  $U_{\text{вх}} \ll A\beta U_{\text{ВЫХ}}$ ), а потому

$$i_{\text{ВЫХ}} = [U_{\text{ВЫХ}} - (-A\beta U_{\text{ВЫХ}})]/R_{\text{ВЫХ}} = U_{\text{ВЫХ}}(1 + A\beta)/R_{\text{ВЫХ}}.$$

Решая теперь это уравнение относительно  $U_{\text{ВЫХ}}/i_{\text{ВЫХ}}$ , получим

$$U_{\text{ВЫХ}}/i_{\text{ВЫХ}} = R_{\text{ВЫХ}}/(1 + A\beta).$$

Так как  $U_{\text{ВЫХ}}/i_{\text{ВЫХ}}$  есть выходное сопротивление схемы, его можно назвать  $R_{\text{ВЫХ.о.с}}$  (выходным сопротивлением при нали-

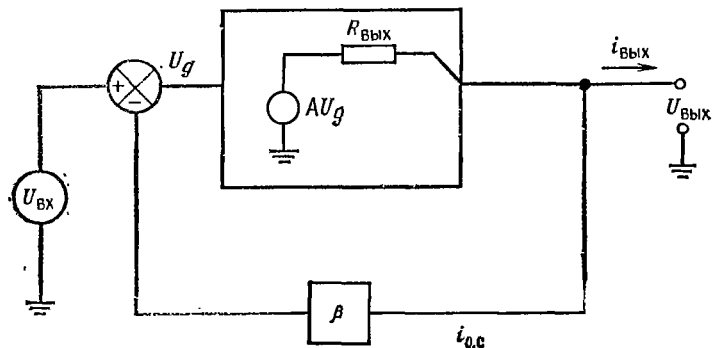


Рис. 2.3. Функциональная схема включения обратной связи, иллюстрирующая ее влияние на  $R_{\text{ВЫХ}}$ .

чи обратной связи):

$$R_{\text{ВЫХ.о.с}} = R_{\text{ВЫХ}}/(1 + A\beta). \quad (2.3)$$

**Пример 2.1.** Если  $A = 10\,000$ ,  $\beta = 0,01$  и паспортная величина  $R_{\text{ВЫХ}} = 3\text{ кОм}$ , то эффективное выходное сопротивление при наличии обратной связи будет

$$R_{\text{ВЫХ.о.с}} = R_{\text{ВЫХ}}/(1 + A\beta) = 3\text{ кОм}/(1 + 10^4 \cdot 10^{-2}) \approx 30\text{ Ом}.$$

## 2.3. ВЛИЯНИЕ ОТРИЦАТЕЛЬНОЙ ОБРАТНОЙ СВЯЗИ НА ВХОДНОЕ СОПРОТИВЛЕНИЕ

Отрицательная обратная связь в схеме операционного усилителя приводит к увеличению эффективного входного сопротивления. Чтобы представить себе, почему это происходит, подадим на вход усилителя сигнал, как показано на схеме рис. 2.4, при положении переключателя, показанном на схеме. Если предположим, что источник постоянного тока имеет беско-

нечно малое полное сопротивление, то входное сопротивление будет определяться выражением

$$R_{вх} \approx 2(h_{21э} + 1)(r_D + r_э),$$

где  $r_D$  — сопротивление перехода эмиттер — база для малого сигнала переменного тока. Входной ток сигнала будет равен  $i_{вх} \approx U_1/R_{вх}$ .

Теперь изменим положение переключателя  $\Pi$  так, чтобы были включены сопротивления обратной связи  $R_{о.с}$  и  $R_1$ . Напряжение на выходе усилителя теперь будет расти до тех пор,

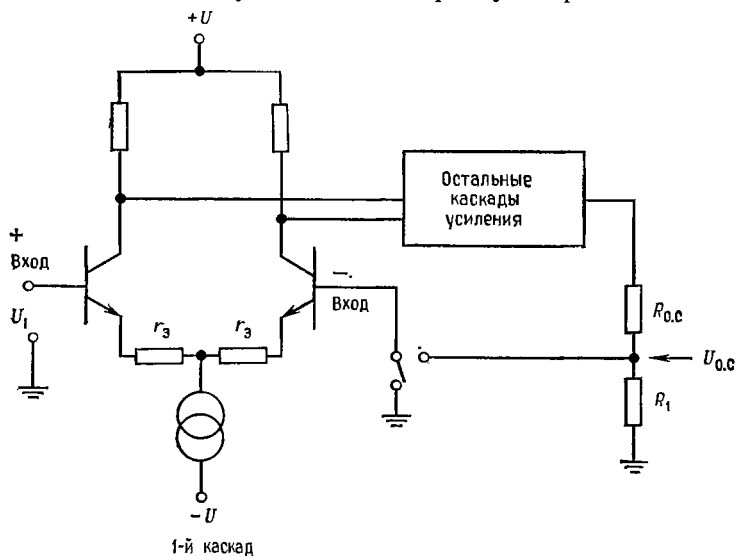


Рис. 2.4. Схема неинвертирующего усилителя, иллюстрирующая влияние обратной связи на входное сопротивление.

пока напряжение  $U_{о.с}$  в общей точке сопротивлений  $R_1$  и  $R_{о.с}$  не станет почти равным входному напряжению  $U_1$ . Это означает, что входной ток будет уменьшаться до тех пор, пока напряжения на входных выводах «+» и «-» не станут примерно равными, что в свою очередь соответствует увеличению эффективного входного сопротивления.

Для того чтобы определить, насколько увеличится полное входное сопротивление, обратимся к рис. 2.5. При разомкнутом положении переключателя  $\Pi$  обратная связь отсутствует, и  $R_{вх}$  в точности равно  $U_{вх}/i_{вх}$ , поскольку  $U_{вх} = U_d$ . Когда переключатель  $\Pi$  замкнут, подключается сигнал обратной связи ( $-\beta U_{вых}$ ) и выполняется равенство

$$U_d = U_{вх} - U_{о.с}$$

Так как  $U_{o.c} = -\beta U_{\text{ВЫХ}}$ , то  $U_{\text{д}} = U_{\text{ВХ}}(1 + \beta A)$  и<sup>1)</sup>

$$U_{\text{д}}/i_{\text{ВХ}} = (U_{\text{ВХ}}/i_{\text{ВХ}})(1 + \beta A) = R_{\text{ВХ}}(1 + \beta A).$$

Входное сопротивление с обратной связью  $R_{\text{ВХ. о. с}}$  определяется как  $U_{\text{д}}/i_{\text{ВХ}}$ , а входное сопротивление усилителя равно  $U_{\text{ВХ}}/i_{\text{ВХ}}$ ; поэтому

$$R_{\text{ВХ. о. с}} = R_{\text{ВХ}}(1 + \beta A). \quad (2.4)$$

*Примечание.* Выражение (2.4) относится только к полному входному сопротивлению между выводами операционного усилителя, а не к синфазному сопротивлению между каждым из входных выводов и землей. Это выражение пригодно для дифференциального входного сопротивления неинвертирующего усилителя, но не для входного сопротивления инвертирующего усилителя.

В случае инвертирующего усилителя эффект Миллера приводит к тому, что  $R_{o.c}$  окажется меньше по отношению ко входному сигналу, поскольку  $U_{\text{ВЫХ}}$  вызывает ток, протекающий через сопротивление  $R_{o.c}$  и больший, чем может вызвать одно  $U_{\text{д}}$ . Следовательно, к инвертирующему входу инвертирующего усилителя оказывается подключено малое сопротивление

$$R_{o.c}(\text{эфф}) = R_{o.c}/(1 + A),$$

и входное сопротивление инвертирующего усилителя в целом равно

$$R_{\text{ВХ}}(\text{ИНВ}) = [R_1 + R_{o.c}/(1 + A)] \parallel R_{\text{ВХ}}(\text{ОУ}).$$

Можно считать, что  $R_{\text{ВХ}}(\text{ИНВ}) \approx R_1$ .

## 2.4. РЕАЛЬНЫЙ НЕИНВЕРТИРУЮЩИЙ УСИЛИТЕЛЬ

Используя общее выражение для коэффициента усиления усилителя с отрицательной обратной связью, определим, как на величину этого коэффициента влияют коэффициент обратной связи и коэффициент усиления разомкнутого усилителя. Это необходимо для того, чтобы знать, насколько идеальное значение коэффициента усиления с обратной связью отличается от реального.

<sup>1)</sup> При этом в реальной схеме рис. 2.4 не  $U_{\text{д}}$  возрастает, а ток  $i_{\text{ВХ}}$  уменьшается в  $1 + \beta A$  раз, что эквивалентно с точки зрения  $R_{\text{ВХ}}$ . — *Прим. ред.*

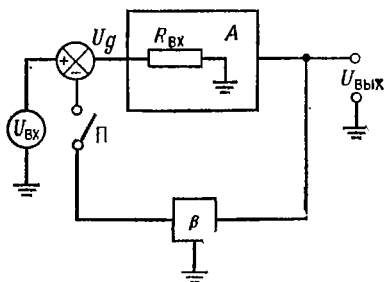


Рис. 2.5. Влияние отрицательной обратной связи на  $R_{\text{ВХ}}$ .

Обращаясь к рис. 2.6, заметим, что  $U_{\text{вых}} = AU_{\text{д}}$ , причем  $U_{\text{д}} = U_{\text{вх}} - U_{\text{о.с}}$  (т. е.  $U_{\text{вх}}$  должно быть больше  $U_{\text{о.с}}$  для получения неинвертированного выходного напряжения). Напишем

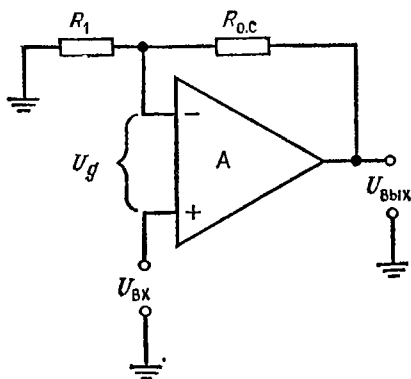


Рис. 2.6. Реальный неинвертирующий усилитель.

$$\begin{aligned} U_{\text{вых}} &= A(U_{\text{вх}} - U_{\text{о.с}}) = \\ &= AU_{\text{вх}} - AU_{\text{о.с}}, \end{aligned}$$

но  $U_{\text{о.с}} = U_{\text{вых}} [R_1 / (R_1 + R_{\text{о.с}})]$ ; следовательно,

$$\begin{aligned} U_{\text{вых}} &= AU_{\text{вх}} - \\ &- AR_1 U_{\text{вых}} / (R_1 + R_{\text{о.с}}). \end{aligned}$$

Отсюда получим

$$\begin{aligned} AU_{\text{вх}} &= U_{\text{вых}} [1 + AR_1 / (R_1 + \\ &+ R_{\text{о.с}})], \\ U_{\text{вых}} / U_{\text{вх}} &= \\ &= A / [1 + AR_1 / (R_1 + R_{\text{о.с}})]. \end{aligned}$$

Вспомнив общее выражение коэффициента усиления (2.1):  $K_{\text{о.с}} = A / (1 + A\beta)$ , увидим, что должно быть

$$\beta = R_1 / (R_1 + R_{\text{о.с}}). \quad (2.5)$$

Напомним, что  $1/\beta$  является коэффициентом усиления идеального усилителя с обратной связью:

$$K_{\text{о.с}} = (R_1 + R_{\text{о.с}}) / R_1 = 1/\beta. \quad (2.6)$$

Произведение  $A\beta$  (коэффициента усиления усилителя без обратной связи  $A$  и коэффициента обратной связи  $\beta$ ) называется *петлевым усилением*. Понятие петлевого усиления будет широко использоваться в гл. 4, в которой рассматриваются частотные характеристики.

**Пример 2.2.** Если усиление усилителя без обратной связи равно 1200, коэффициент усиления усилителя с замкнутой обратной связью должен быть равен 101; в идеальном случае значения сопротивлений  $R_1$  и  $R_{\text{о.с}}$  выбираются соответственно 10 кОм и 1 МОм. Однако в этом случае фактический коэффициент усиления усилителя с обратной связью будет равен

$$K_{\text{о.с}} = 1200 / [1 + 1200 (1/101)] = 1200 / 12,9 = 93,$$

т. е. ошибка составит 7,9 %. Если эта ошибка слишком велика, следует использовать усилитель с большим значением коэффициента усиления без обратной связи.

Заметим, что с уменьшением  $K_{\text{о.с}}$  уменьшается и ошибка, обусловленная ограниченным коэффициентом усиления усилителя без обратной связи. Например, для получения  $K_{\text{о.с}} = 11$  выбираем  $R_1 = 10$  кОм,  $R_{\text{о.с}} = 100$  КОм.

При  $A = 1200$  имеем

$$K_{o.c} = 1200/[1 + 1200(1/11)] = 10,9,$$

т. е. ошибка составит 0,91 %.

Предположим, что в первом из этих примеров надо получить  $K_{o.c} = 100 \pm 1\%$ . В этом случае для того, чтобы определить минимально допустимое значение коэффициента усиления операционного усилителя без обратной связи, можно воспользоваться основным выражением для коэффициента усиления. Из формулы  $K_{o.c} = A/(1 + A\beta)$  получим

$$\begin{aligned} K_{o.c}(1 + A\beta) &= A, & K_{o.c} + K_{o.c}A\beta &= A, \\ A - K_{o.c}A\beta &= K_{o.c}, & A(1 - K_{o.c}\beta) &= K_{o.c}. \end{aligned}$$

следовательно,  $A = K_{o.c}/(1 - K_{o.c}\beta)$ .

Для решения задачи используем минимальное значение  $K_{o.c}$  и то значение  $\beta$ , которое равно  $1/\text{коэффициент усиления идеального усилителя с обратной связью}$ . Следовательно, для первого из приведенных примеров

$$A = 99/[1 - 99(0,01)] = 9900.$$

Таким образом, для того чтобы получить  $K_{o.c} = 100 \pm 1\%$ , операционный усилитель должен иметь  $A \geq 9900$ .

## 2.5. РЕАЛЬНЫЙ ИНВЕРТИРУЮЩИЙ УСИЛИТЕЛЬ

Выведем уравнение для инвертирующего усилителя с ограниченным коэффициентом усиления точно так же, как это было сделано для коэффициента усиления идеального усилителя с обратной связью, но не будем принимать допущений о стремлении коэффициента усиления разомкнутого усилителя к бесконечности. «Неидеальное» выражение все еще остается приближенным, поскольку предполагается что  $I_{CM} = 0$  (рис. 2.7). С учетом этого предположения заметим, что  $I_{R_1} = -I_{R_{o.c}}$ ; следовательно,

$$(U_{вх} - U_d)/R_1 = -(U_{вых} - U_d)/R_{o.c}.$$

Так как  $U_{вых} = -AU_d$ , то  $U_d = -U_{вых}/A$ . Подставляя это значение в выражение для  $U_d$ , получим

$$U_{вх}/R_1 + U_{вых}/AR_1 + U_{вых}/R_{o.c} + U_{вых}/AR_{o.c} = 0,$$

откуда

$$U_{вх}/R_1 = -U_{вых}(1/AR_1 + 1/R_{o.c} + 1/AR_{o.c}).$$

Умножая обе части последнего уравнения на  $A$ ,  $R_1$  и  $R_{o.c}$ , получим

$$U_{вх}AR_{o.c} = -U_{вых}(R_{o.c} + AR_1 + R_1).$$

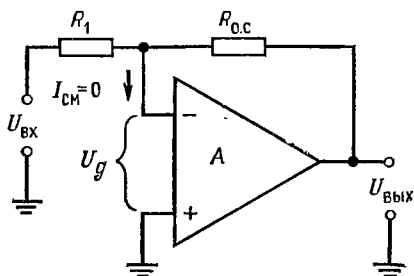


Рис. 2.7. Реальный инвертирующий усилитель.

Следовательно,  $K_{o.c} = U_{\text{вых}}/U_{\text{вх}} = -AR_{o.c}/(R_{o.c} + R_1 + AR_1)$ .

Для того чтобы получить выражение, подобное основному выражению для коэффициента усиления с обратной связью  $K_{o.c} = A/(1 + \beta)$ , где  $\beta = 1/K_{o.c}$  (идеальное значение), разделим числитель и знаменатель полученного выражения для  $K_{o.c}$  на  $R_1 + R_{o.c}$  и умножим второй член знаменателя на равную единице величину  $R_{o.c}/R_{o.c}$ :

$$K_{o.c} = - \frac{AR_{o.c}/(R_1 + R_{o.c})}{1 + \frac{AR_1}{R_1 + R_{o.c}} \frac{R_{o.c}}{R_{o.c}}} = - \frac{AR_{o.c}/(R_1 + R_{o.c})}{1 + \frac{AR_{o.c}}{R_1 + R_{o.c}} \frac{R_1}{R_{o.c}}}$$

Введем эффективный коэффициент усиления инвертора  $A_{\text{эфф}} = AR_{o.c}/(R_1 + R_{o.c})$ . Тогда выражение для коэффициента усиления инвертора с обратной связью примет вид

$$K_{o.c} = -A_{\text{эфф}}/(1 + A_{\text{эфф}}\beta), \quad (2.7)$$

где

$$\beta = R_1/R_{o.c}, \quad A_{\text{эфф}} = A[R_{o.c}/(R_1 + R_{o.c})] \quad (2.8)$$

и  $A$  есть коэффициент усиления усилителя без обратной связи.

Заметим, что  $R_{o.c}/(R_1 + R_{o.c})$  является коэффициентом передачи делителя напряжения  $U_{\text{вх}}$ , который образован сопротивлениями цепи обратной связи инвертора  $R_{o.c}$  и  $R_1$ . Как видно из рис. 2.7, если  $U_{\text{вых}} = 0$ , то входное напряжение в точке суммирования  $U_{\text{д}}$  равно  $U_{\text{вх}}R_{o.c}/(R_1 + R_{o.c})$ . Эффект деления наблюдается тогда, когда  $U_{\text{вых}} \neq 0$ , и вызывает уменьшение  $U_{\text{д}}$ , пропорциональное коэффициенту деления делителя  $R_{o.c}/(R_1 + R_{o.c})$ . Это позволяет выписать в упрощенном виде формулу фактического коэффициента усиления усилителя с обратной связью, используя вместо  $A$  произведение  $A$  на коэффициент передачи делителя цепи обратной связи:

$$A_{\text{эфф}} = A[R_{o.c}/(R_1 + R_{o.c})],$$

где  $A$  — коэффициент усиления усилителя без обратной связи, задаваемый в паспорте изготовителя (часто его называют усилением при большом сигнале)<sup>1)</sup>.

**Пример 2.3.** Инвертор, изображенный на рис. 2.7, имеет  $R_{o.c} = 1$  МОм,  $R_1 = 20$  кОм,  $A = 50\,000$ . Найти его фактический коэффициент усиления при наличии обратной связи.

**Решение:**  $\beta = R_1/R_{o.c} = 20 \text{ кОм}/1 \text{ МОм} = 0,02$ ;  $A_{\text{эфф}} = A[R_{o.c}/(R_1 + R_{o.c})] = 50\,000 [1 \text{ МОм}/(20 \text{ кОм} + 1 \text{ МОм})] = 49\,019$ ;  $K_{o.c} = -A_{\text{эфф}}/(1 + A_{\text{эфф}}\beta) = 49,95$ .

Заметим, что это очень близко к  $R_{o.c}/R_1 = 50$  благодаря тому, что  $A_{\text{эфф}} \gg K_{o.c}$ .

<sup>1)</sup> На наш взгляд, проще учесть деление сигнала на входе и принять  $\beta = R_1/(R_{o.c} + R_1)$ , как оно есть на самом деле. Тогда и необходимость во введении  $A_{\text{эфф}}$  отпадает. — *Прим. ред.*

Выражение для фактического коэффициента усиления усилителя с обратной связью может быть использовано для определения минимального значения  $A$ , необходимого для получения коэффициента усиления усилителя с обратной связью с заданной ошибкой, как это показано в примере 2.4.

**Пример 2.4.** Инвертор должен быть использован как усилитель с  $|K_{o.c}| = 100 \pm 1\%$ ,  $R_1 = 10$  КОм и  $R_{o.c} = 1$  МОм. Рассчитать минимальное значение  $A$  усилителя, необходимое для получения заданной ошибки.

$$R_{o.c}/(R_1 + R_{o.c}) = 1\text{МОм}/1,01\text{МОм} = 0,99$$

$$|K_{o.c}| \text{ (мин.)} = 100 - 1\% = 99; \quad 1/\beta = 1/100 = 0,01.$$

Воспользуемся полученным выше уравнением для  $K_{o.c}$ , подставив  $K_{o.c} = K_{o.c}(\text{мин.})$ , и разрешим его относительно  $A$ .

$$K_{o.c} = - \frac{A_{\text{эфф}}}{1 + A_{\text{эфф}}\beta} = - \frac{AR_{o.c}/(R_1 + R_{o.c})}{1 + A \left( \frac{R_{o.c}}{R_1 + R_{o.c}} \right) \beta}. \quad (2.9)$$

Подставляя полученные выше величины в уравнение (2.9), получим:  $-99 = -A \cdot 0,99 / (1 + A \cdot 0,99 \cdot 0,01)$ . Решая относительно  $A$ , получим

$$-99(1 + A \cdot 0,99 \cdot 0,01) = -A \cdot 0,99,$$

$$-99 - 0,98A = -0,99A; \quad A = 99/0,01 = 9900.$$

Следовательно, для получения желаемой точности, необходимо взять усилитель с минимальным значением коэффициента усиления без обратной связи, равным 9900. Практически надо стараться брать операционные усилители с возможно большим  $A$ . Разброс параметров сопротивлений и другие источники ошибок, которые будут обсуждаться в гл. 3, гораздо труднее устранить, и поэтому следует минимизировать этот источник погрешности.

Процедура отыскания  $A(\text{мин.})$  по заданной ошибке  $K_{o.c}$ , как мы видели, аналогична и в случае неинвертирующего усилителя, за исключением того, что там используется  $A$  вместо  $A[R_{o.c}/(R_1 + R_{o.c})]$  или  $A_{\text{эфф}}$ .

## 2.6. ВНЕШНЯЯ КОМПЕНСАЦИЯ СДВИГА

Некоторые гибридные усилители и усилители, выполненные на дискретных компонентах, имеют встроенные регулировочные элементы для устранения сдвига. В усилителях, которые не имеют внутренних средств для установки нуля  $U_{\text{сдв}}$ , приходится добавлять внешнюю резисторную цепь для компенсации напряжения сдвига. Операционные усилители TL802 фирмы Texas Instrument и многие модули гибридных операционных усилителей являются примерами усилителей, которые требуют подобной компенсации.

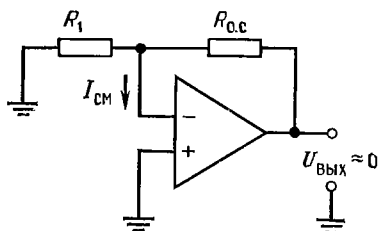


Рис. 2.8. Образование напряжения сдвига выхода, вызванного током смещения, в инвертирующем усилителе.

Прежде чем обсуждать проблему устранения напряжения сдвига на выходе, необходимо выяснить влияние входного тока смещения  $I_{см}$  на напряжение сдвига на выходе. Хотя  $I_{см}$  и невелик, но он все же существует, и, обратившись к рис. 2.8, можно видеть, что даже если  $U_{сдв}$  (возникающее, например, вследствие небаланса  $U_{БЭ}$ ) равно нулю,  $I_{см}$ , протекая через параллельное

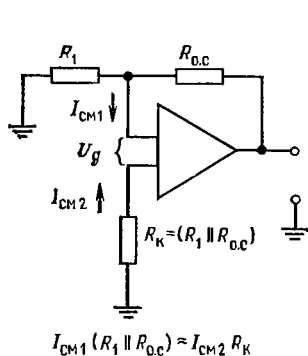


Рис. 2.9. Компенсация сдвига выхода, вызываемого током смещения.

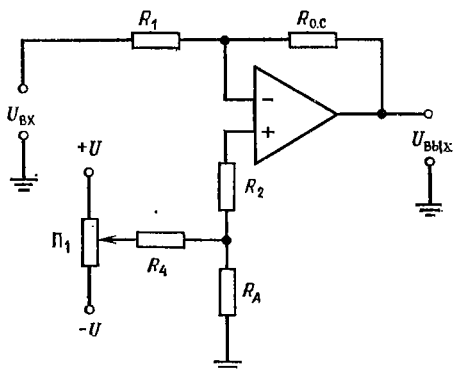


Рис. 2.10. Схема внешней установки нуля для инвертирующего усилителя.

соединение сопротивлений  $R_1$  и  $R_{о.с}$ , вызовет появление на выходе напряжения  $U_{сдв. вых}$  ( $I_{см}$ ), равного  $I_{см}(R_1 \parallel R_{о.с})$ .

Поскольку ток смещения неинвертирующего входа ( $I_{см2}$ ) (рис. 2.9) приблизительно равен току смещения, протекающему через инвертирующий вход ( $I_{см1}$ ), то, подключив в цепь неинвертирующего входа сопротивление  $R_k$ , равное  $R_1 \parallel R_{о.с}$ , получим напряжение, возникающее на  $R_k$ , приблизительно равное напряжению смещения по инвертирующему входу от  $I_{см1}(R_1 \parallel R_{о.с})$ . Для компенсации  $U_{сдв}$ , вызванного небалансом  $U_{БЭ}$ , следует установить делитель напряжения, с помощью которого можно было бы компенсировать даже  $U_{сдв. макс}$ , не изменяя коэффициент передачи цепи обратной связи. Обычно пытаются компенсировать напряжение сдвига от всех источников сразу<sup>1)</sup>. Схема установки нуля напряжения сдвига (потенциометр  $\Pi_1$ ) показана на рис. 2.10. Заметим, что  $R_A + R_2 = R_k$  — это условие компенсации напряжения сдвига выхода, вызванного токами смещения. Сопротивление  $R_4$  выбирается так, чтобы параллельное соединение  $R_A$  и  $R_4$  было примерно равно  $R_A$ ; это означает, что  $R_A$  выбирается малым, а  $R_4$  — большим. Диапазон регулировки напряжения сдвига приблизительно ра-

<sup>1)</sup> Это можно делать, если в процессе работы параметры цепи обратной связи не меняются. — *Прим. ред.*



вен  $\pm UR_A/R_4$ , так как  $R_4 \gg R_A$ . Потенциометр  $R_{\Pi}$  должен иметь достаточно большое сопротивление, чтобы не нагружать источник питания, но вместе с тем ток через потенциометр должен быть по крайней мере в 20—40 раз больше  $I_{см}$ . Аналогично ток через  $R_4$  должен быть больше  $I_{см}$ , так как  $R_A$  и  $R_4$  образуют делитель напряжения.

Пример 2.5. Предположим, что на рис. 2.10  $R_1 = 20$  кОм и  $R_{о.с} = 200$  кОм. Следует установить  $R_K = 18,2$  кОм. Если  $U = \pm 15$  В,  $I_{см} = 0,8$  мкА и

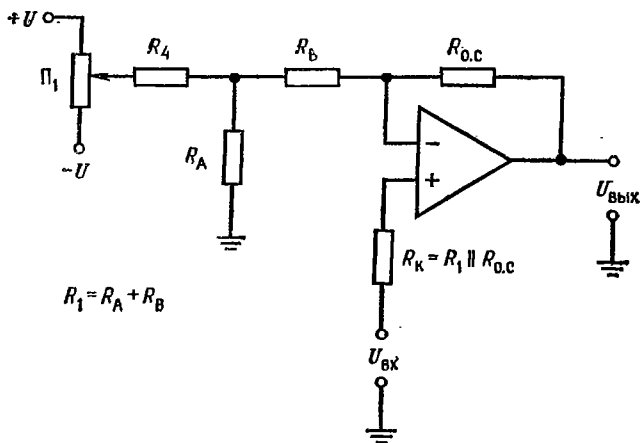


Рис. 2.11. Схема внешней установки нуля неинвертирующего усилителя.

$U_{сдв. макс} = 20$  мВ, выберем  $R_4 \approx \pm U/20I_{см} = 15$  В/16 мкА = 800 кОм. На практике можно взять величину  $R_4$ , меньшую, чем расчетная (если это допустимо), чтобы получить возможно меньшее значение  $R_A$ , поэтому выберем  $R_4 = 400$  кОм. После этого определим  $R_A$ .  $R_A/R_4 = U_{сдв. макс}/|U|$ , откуда  $R_A = (U_{сдв. макс}/|U|)R_4$ ,  $R_A = 400$  кОм  $\cdot$  (20 мВ/15 В) = 540 Ом. Теперь получим  $R_2 = R_K - R_A = 18,2$  кОм - 540 Ом = 17,66 кОм<sup>1)</sup>.

Компенсация  $U_{сдв}$  в неинвертирующем усилителе делается аналогично; однако делитель напряжения устанавливается в цепи обратной связи, так что очень важно, чтобы  $R_4$  было много больше  $R_A$  (рис. 2.11). Заметим, что  $R_1 = R_A + R_B$  и эта сумма используется в выражении для определения коэффициента усиления усилителя с обратной связью. Сопротивления  $R_{\Pi}$  и  $R_4$  выбираются точно так же, как и для инвертирующего усилителя.

В дифференциальном усилителе цепь установки нуля строится аналогичным образом, но делитель напряжения состав-

<sup>1)</sup> Разумеется, надо взять  $R_2 = 18$  кОм. — Прим. ред.

ляет часть  $R'_{о.с}$ , как показано на рис. 2.12. В этой цепи  $R'_{о.с} = R_B + R_A$ , и эта сумма должна подставляться в выражение для выходного напряжения. Заметим, что  $R_4$  должно быть много больше сопротивлений  $R_2 + R_B$  и  $R_A$ . При этом компоненты выбираются так же, как и в рассмотренных выше случаях. Резистор компенсации  $R_K$  не вводится специально в этой

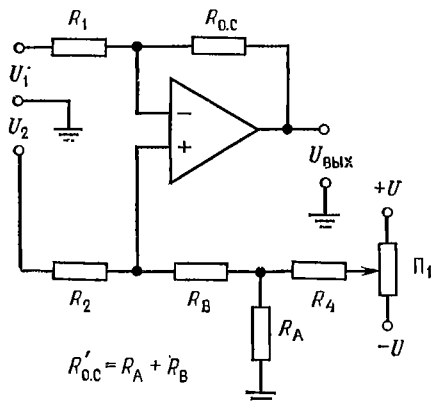


Рис. 2.12. Схема внешней установки нуля дифференциального усилителя.

схеме, поскольку обычно  $(R_2 \parallel R'_{о.с}) \approx (R_1 \parallel R_{о.с})$  из соображений масштабирования, и сдвиг, вызванный током смещения, оказывается скомпенсированным.

## ВЫВОДЫ

1. Введение отрицательной обратной связи приводит к уменьшению коэффициента усиления усилителя по сравнению со значением коэффициента усиления без обратной связи до величины, определяемой обратной связью. Основное выражение для определения коэффициента усиления усилителя с обратной связью:

$$K_{о.с} = A/(1 + A\beta), \quad (2.1)$$

где  $A$  — коэффициент усиления разомкнутого усилителя,  $\beta$  — коэффициент передачи цепи обратной связи.

2. Отрицательная обратная связь приводит к возрастанию входного сопротивления. Входное сопротивление усилителя с обратной связью  $R_{вх. о.с}$  можно определить из выражения

$$R_{вх. о.с} = R_{вх} (1 + A\beta), \quad (2.4)$$

где  $R_{вх}$  — входное сопротивление без обратной связи.

3. Отрицательная обратная связь приводит к уменьшению эффективного выходного сопротивления усилителя. Выходное сопротивление усилителя с обратной связью  $R_{вых. о.с}$  равно:

$$R_{вых. о.с} = R_{вых}/(1 + A\beta), \quad (2.3)$$

где  $R_{вых}$  — выходное сопротивление усилителя без обратной связи.

4. Поскольку коэффициент усиления усилителя без обратной связи конечен, фактическое значение  $K_{o.c}$  всегда оказывается меньше, чем его идеальное значение  $K_{o.c} = 1/\beta$ . Используя полные выражения для коэффициентов усиления инвертирующего и неинвертирующего усилителей  $K_{o.c}$ , можно определить, какая ошибка возникает вследствие того, что  $A$  меньше бесконечности. Еще важнее, что можно рассчитать минимальное значение коэффициента усиления усилителя без обратной связи, которое необходимо для получения погрешности, меньшей заданной.

Основные выражения для  $K_{o.c}$ :

а) Для инвертора

$$K_{o.c} = -A_{зф\phi} / (1 + A_{зф\phi}\beta), \quad (2.7)$$

где

$$\beta = R_1/R_{o.c}, \quad A_{зф\phi} = A[R_{o.c}/(R_1 + R_{o.c})]. \quad (2.8)$$

б) Для неинвертирующего усилителя

$$K_{o.c} = A/(1 + A\beta),$$

где  $\beta = R_1/(R_{o.c} + R_1)$ ,  $A$  — коэффициент усиления усилителя без обратной связи.

5. Для точного усиления постоянного напряжения должны быть сведены к нулю смещения выхода из-за входного напряжения сдвига и тока сдвига.

Для установки нуля выхода ко входу усилителя прикладывается компенсирующее напряжение, которое и устраняет сдвиг выхода. Для этого применяются различные схемы делителей напряжения.

## КОНТРОЛЬНЫЕ ВОПРОСЫ

2.1. Неинвертирующий усилитель с  $R_1 = 20$  кОм и  $R_{o.c} = 2$  МОм имеет следующие параметры:  $A = 20\,000$ ,  $R_{вх} = 200$  кОм,  $R_{вых} = 1$  кОм. Рассчитать  $\beta$ ,  $K_{o.c}$ ,  $R_{вх. о. с.}$ ,  $R_{вых. о. с.}$ .

2.2. Инвертирующий усилитель с  $R_1 = 10$  кОм и  $R_{o.c} = 1$  МОм имеет следующие параметры:  $A = 30\,000$ ,  $R_{вх} = 300$  кОм,  $R_{вых} = 500$  Ом. Рассчитать  $\beta$ ,  $K_{o.c}$ ,  $R_{вх. о. с.}$ ,  $R_{вых. о. с.}$ .

2.3. Указать, что произойдет с  $K_{o.c}$ ,  $R_{вх. о. с.}$  и  $R_{вых. о. с.}$  при увеличении петлевого коэффициента усиления.

2.4. Указать причины появления сдвига выходного напряжения под действием  $I_{см}$ .

2.5. Объяснить принцип работы схемы внешней компенсации сдвига.

2.6. Усилитель, изображенный на рис. 2.10, имеет напряжение питания  $\pm 15$  В,  $U_{сдв. макс} = 10$  мВ,  $R_1 = 10$  кОм и  $R_{o.c} = 100$  кОм. Рассчитать  $R_2$  и  $R_A$ , если  $R_4 = 200$  кОм.

2.7. Усилитель, изображенный на рис. 2.11, имеет напряжение питания  $\pm 15$  В,  $U_{сдв. макс} = 7$  мВ.  $R_1 = 10$  кОм и  $R_{o.c} = 200$  кОм. Пусть  $R_4 = 200$  кОм. Рассчитать  $R_K$ ,  $R_A$  и  $R_B$ .

2.8. Указать, как выбирается  $R_4$ .

2.9. Указать условие, благодаря которому коэффициент усиления идеального усилителя с замкнутой обратной связью полностью определяется цепью обратной связи.

2.10. Рассчитать коэффициент усиления усилителя без обратной связи, необходимый для того, чтобы неинвертирующий усилитель имел  $K_{o.c} = 50 \pm \pm 0,1\%$ .

Если вы не можете ответить на некоторые из этих вопросов, отметьте их и еще раз просмотрите соответствующие разделы.

## ЛАБОРАТОРНАЯ РАБОТА

**Цели работы.** После выполнения этой лабораторной работы студент должен уметь построить внешнюю цепь компенсации напряжения сдвига, измерять коэффициент усиления усилителя без обратной связи и сравнить фактический и идеальный коэффициенты усиления усилителя с обратной связью.

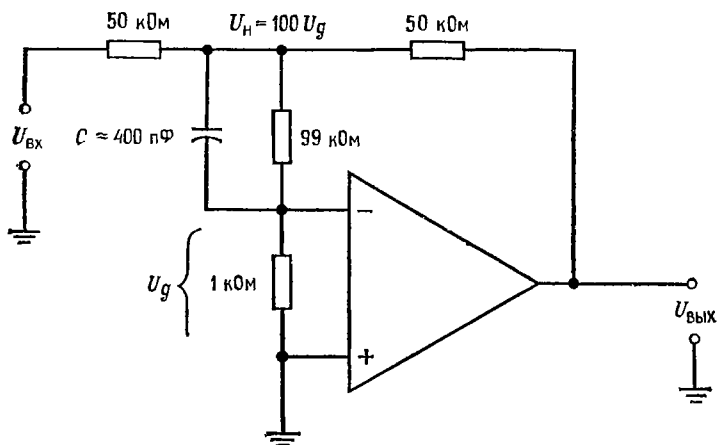


Рис. 2.13. Схема измерения коэффициента усиления усилителя без обратной связи.

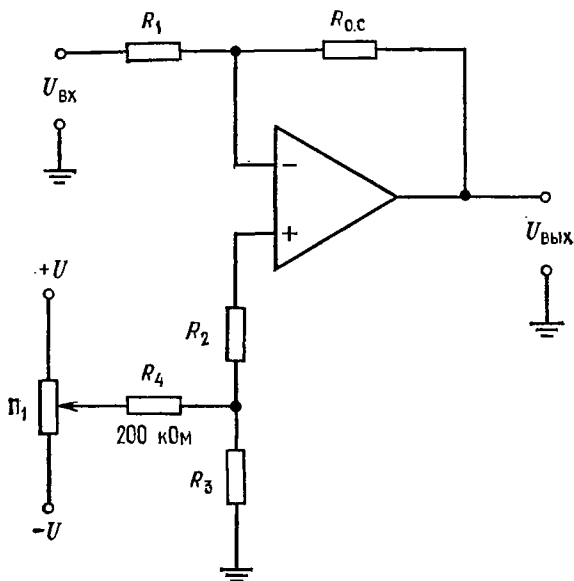


Рис. 2.14. Схема настройки нуля инвертирующего усилителя.

**Оборудование.** 1. Операционный усилитель  $\mu A741$  или его аналог и его паспорт. 2. Набор сопротивлений с допуском 2%. 3. Источник питания  $+15\text{ В}$  (постоянного тока) 4. Вольтметр или осциллограф, способный измерять постоянные и переменные напряжения 5 мВ. 5. Генератор сигналов. 6. Потенциометр сопротивлением от 10 до 50 кОм. 7. Макетная панель, например EL Instruments SK-10, смонтированная на шасси.

**Порядок выполнения работы.** 1. (а) Собрать схему, приведенную на рис. 2.13, для измерения коэффициента усиления усилителя без обратной

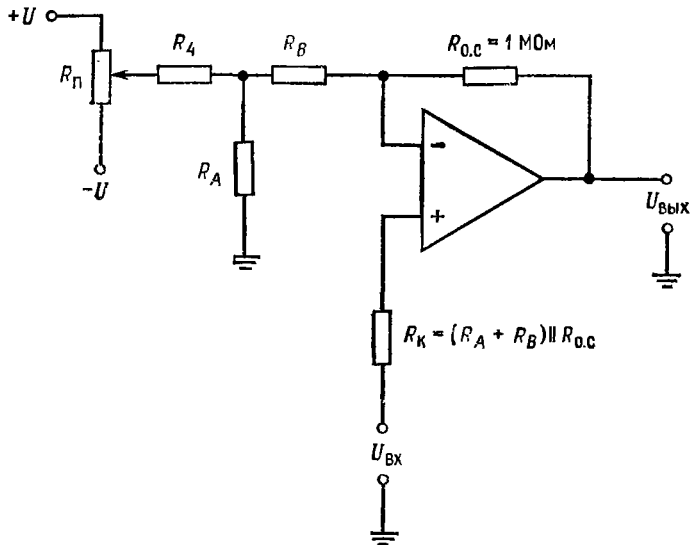


Рис. 2.15. Схема настройки нуля неинвертирующего усилителя.

$$R_4 \approx 200 \text{ кОм}, \quad R_A + R_B \approx 10 \text{ кОм}, \quad R_A = R_4 (U_{\text{слв. макс}} / U_1), \\ R_{\Pi} \approx 20 \rightarrow 50 \text{ кОм}.$$

связи.  $U_{\text{вх}}$  должно быть сигналом переменного тока с частотой не выше 10 Гц и большой амплитудой (удвоенная амплитуда — около 15 В). Коэффициент усиления усилителя с обратной связью равен 1; поэтому сдвиг не будет иметь существенного значения в схеме измерения коэффициента усиления усилителя без обратной связи. Сопротивления 99 и 1 кОм работают как делитель напряжения. Будем измерять  $U_{\text{н}}$ , а входное напряжение усилителя  $U_{\text{д}}$  будет равно  $U_{\text{н}}/100$ . Следовательно, коэффициент усиления усилителя без обратной связи будет равен  $A = U_{\text{вых}} / (U_{\text{н}}/100) = U_{\text{вых}} / U_{\text{д}}$ . Тщательно измерить  $U_{\text{вых}}$  и  $U_{\text{н}}$ , рассчитать коэффициент усиления усилителя без обратной связи и записать его значение. (б) Собрать инвертирующий усилитель по схеме на рис. 2.14. Взять  $R_{0.с} = 1 \text{ МОм}$  и рассчитать  $R_1$  для  $K_{0.с} = 1000$ . Рассчитать  $R_2$  и  $R_3$  для  $R_4 = 200 \text{ кОм}$  и  $R_{\text{п}} = 50 \text{ кОм}$ . *Примечание:* Пренебрегаем сдвигом нуля на входе усилителя  $\mu A741$ , поскольку практически можно свести к нулю напряжение сдвига выхода с помощью внешней цепи установки нуля. в) Заземлить вход схемы и установить нуль выхода. г) Измерить коэффициент усиления усилителя с замкнутой обратной связью при переменном входном напряжении, амплитуда которого равна 0,01 В, а частота 5 Гц. д) Рассчитать коэффициент усиления усилителя с замкнутой обратной связью для схемы по п. г), используя следующие выражения:  $K_{0.с} = A_{\text{эфф}} / (1 + A_{\text{эфф}}\beta)$ ,

где  $\beta = R_1/R_{o.c}$  и  $A_{эфф} = AR_{o.c}/(R_1 + R_{o.c})$ . Как этот расчет согласуется с вашими измерениями?

2. (а) Собрать схему, приведенную на рис. 2.15, и настроить нуль усилителя. (б) Рассчитать идеальный коэффициент усиления усилителя с обратной связью, используя выражение  $K_{o.c} = [R_{o.c} + (R_A + R_B)]/(R_A + R_B)$ . (в) Рассчитать коэффициент усиления усилителя с обратной связью, используя полное выражение для коэффициента усиления  $K_{o.c} = A/(1 + A\beta)$ , где  $\beta = R_1/(R_1 + R_{o.c})$  (напомним, что  $R_1 = R_A + R_B$ ). (г) Измерить коэффициент усиления усилителя с замкнутой обратной связью. Как согласуются данные по пп. (б), (в) и (г)?

**Обсуждение.** Укажите, как соответствуют друг другу значения идеального и измеренного коэффициента усиления усилителя с обратной связью. Проанализируйте основные причины, по которым наблюдаются различия между расчетными и измеренными значениями коэффициента усиления усилителя с обратной связью.

# ТОК СМЕЩЕНИЯ, КОЭФФИЦИЕНТ ОСЛАБЛЕНИЯ СИНФАЗНЫХ СИГНАЛОВ (КОСС), ТЕМПЕРАТУРНЫЙ ДРЕЙФ И СТАБИЛИЗАЦИЯ ЗА СЧЕТ ПРЕРЫВАНИЯ

Для выбора величин сопротивлений цепи обратной связи операционного усилителя надо знать величину (входного) тока, необходимую для управления усилителем. Для точного усиления разностных сигналов следует учесть влияние, которое будет оказывать на систему синфазный сигнал. В этой главе обсуждается проблема измерения величин тока сдвига и синфазного сигнала. Напряжение сдвига и ток смещения могут быть скомпенсированы только при одном значении температуры. Входное напряжение и ток сдвига изменяются с изменением температуры. Часто бывает непрактично компенсировать дрейф  $U_{сдв}$  и  $I_{сдв}$ , вызванный изменением температуры; поэтому необходимо уметь предсказать ошибку, вызванную дрейфом, для того чтобы знать, допустима ли она для схемы, работающей в определенном температурном диапазоне.

**Назначение главы.** Окончив изучение этой главы и ответив на контрольные вопросы, студент должен уметь:

1. Указать принцип, лежащий в основе измерения, выбрать компоненты и перечислить операции, которые необходимо выполнить для измерения  $I_{см}$  и  $I_{сдв}$ .
2. Определить и рассчитать ошибку, возникшую за счет КОСС.
3. Указать метод измерения КОСС и нарисовать необходимую для этого схему.
4. Указать два главных фактора, вызывающих температурный дрейф.
5. По заданным значениям  $\Delta I_{сдв}/\Delta T$ ,  $\Delta U_{сдв}/\Delta T$  и  $\Delta T$  рассчитать ошибку в выходном напряжении за счет изменения температуры.
6. Кратко объяснить работу операционного усилителя со стабилизацией прерыванием и с использованием варикапов.
7. Выполнить лабораторную работу к гл. 3.

## 3.1. ТОК СДВИГА И ЕГО ИЗМЕНЕНИЕ

Для измерения тока сдвига собирается схема, приведенная на рис. 3.1. Заметим, что при замкнутом положении переключе-

чателей  $\Pi_1$  и  $\Pi_2$  схема напоминает повторитель с заземленным входом.

Если есть внутренняя регулировка напряжения смещения, то при замкнутом положении переключателей  $\Pi_1$  и  $\Pi_2$  напряжение  $U_{сдв}$  необходимо свести к нулю с возможно большей точностью.

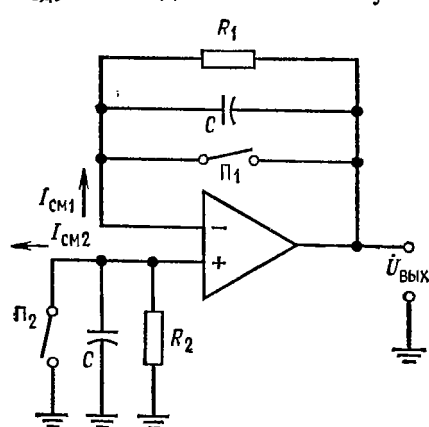


Рис. 3.1. Схема измерения  $I_{см}$  и  $I_{сдв}$ .  
 $C=0,01$  мкФ,  $10 \text{ МОм} \leq R_1, R_2 \leq 1000 \text{ МОм}$ ,  
 $R_1=R_2$ .

$I_{см1}$ . ( $R_1$  и  $R_2$  берутся большими, поскольку  $I_{см}$  малы; таким путем получаем величину напряжения, удобную для измерения.) Так как схема является повторителем, то  $U_{вых} = I_{см1}R_1$ , если  $U_{сдв} \ll U_{вых}$ . Следовательно,

$$I_{см1} = U_{вых}/R_1, \text{ если } U_{вых} \gg U_{сдв}. \quad (3.1)$$

Если  $U_{сдв}$  нельзя пренебречь по сравнению с  $U_{вых}$  при разомкнутом положении переключателя  $\Pi_1$ , то

$$I_{см1} = (U_{вых} - U_{сдв})/R_1. \quad (3.2)$$

**Пример 3.1.** Если  $U_{сдв} = 10$  мВ и  $U_{вых} = -15$  мВ, где  $R_1 = 10$  МОм, то  $I_{см1} = (-15 \text{ мВ} - 10 \text{ мВ})/10 \text{ МОм} = -25 \text{ мВ}/10 \text{ МОм} = -2,5$  нА. Если  $R_1 = 10$  МОм,  $U_{сдв} = -5$  мВ и  $U_{вых} = -10$  мВ, то  $I_{см1} = [-10 \text{ мВ} - (-5 \text{ мВ})]/10 \text{ МОм} = -5 \text{ мВ}/10 \text{ МОм} = -0,5$  нА. Теперь, если замкнуть  $\Pi_1$  и разомкнуть  $\Pi_2$ , получим

$$I_{см2} = (U_{вых} - U_{сдв})/R_2. \quad (3.3)$$

Если одновременно разомкнуть  $\Pi_1$  и  $\Pi_2$ , то, поскольку  $R_1 = R_2$ , получим

$$U_{вых} = I_{см1}R - I_{см2}R = R(I_{см1} - I_{см2}).$$

Но  $I_{см1} - I_{см2}$  есть входной ток сдвига  $I_{сдв}$ , поэтому, если  $U_{сдв} \ll U_{вых}$ , то

$$I_{сдв} = U_{вых}/R \quad (3.4)$$

Конденсаторы используются для устранения частотной (динамической) неустойчивости или генерации.

Если  $U_{сдв}$  не может быть скомпенсировано, его значение необходимо запомнить. Так как при замкнутом положении переключателей  $\Pi_1$  и  $\Pi_2$  схема является повторителем, напряжение на ее выходе  $U_{вых}$  будет в точности соответствовать  $U_{сдв}$ . Заметим, что если переключатель  $\Pi_1$  находится в разомкнутом положении, а переключатель  $\Pi_2$  — в замкнутом, то на сопротивлении  $R_1$  появляется падение напряжения, вызванное током



при разомкнутом положении переключателей  $\Pi_1$  и  $\Pi_2$ . Если  $U_{сдв}$  не много меньше, чем  $U_{вых}$ , то

$$I_{сдв} = (U_{вых} - U_{сдв})/R, \quad (3.5)$$

где  $U_{сдв}$  измеряется при замкнутых  $\Pi_1$  и  $\Pi_2$ . В табл. 3.1 суммируются наши результаты.

Таблица 3.1. Формулы для расчета токов смещения и сдвига по данным измерений

Разомкнутые ключи	Определяемый ток	Формула
$\Pi_1$	$I_{см 1} = (U_{вых} - U_{сдв})/R$	(3.2)
$\Pi_2$	$I_{см 2} = (U_{вых} - U_{сдв})/R$	(3.3)
$\Pi_1$ и $\Pi_2$	$I_{сдв} = (U_{вых} - U_{сдв})/R$	(3.5)

Примечание. При замыкании обоих переключателей  $\Pi_1$  и  $\Pi_2$   $U_{вых} = U_{сдв}$ ;  $R_1 = R_2 = R$ .

## 3.2. КОЭФФИЦИЕНТ ОСЛАБЛЕНИЯ СИНФАЗНЫХ СИГНАЛОВ

Прежде чем рассматривать коэффициент ослабления синфазного сигнала, надо определить коэффициент усиления синфазного сигнала. В идеальном случае, если два напряжения

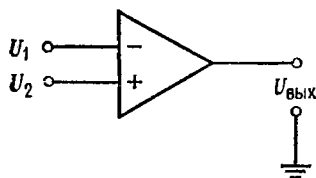


Рис. 3.2. Определение КОСС. При  $U_{вх} = U_1 = U_2$  для идеального операционного усилителя  $U_{вых} = 0$ .

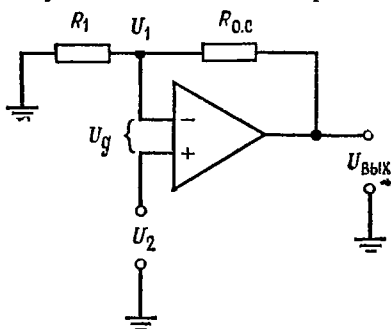


Рис. 3.3. К расчету синфазной погрешности в неинвертирующем усилителе.

одинаковой величины приложены ко входам операционного усилителя, то величина его выходного сигнала будет равна нулю (рис. 3.2). В реальных усилителях, однако, редко выполняется это условие<sup>1)</sup>, т. е. при  $U_1 = U_2$  всегда есть выходной сигнал, хотя и небольшой величины.

<sup>1)</sup> Причину этого см. в приложении А.

Коэффициент усиления синфазного сигнала равен  $U_{\text{вых}}/U_{\text{вх}}$  при условии, что  $U_1 = U_2 = U_{\text{вх}}$ . Обычно коэффициент усиления синфазного сигнала  $A_{\text{сф}}$  много меньше единицы;  $A_{\text{сф}} = 0,01$  — типичная величина коэффициента усиления синфазного сигнала операционного усилителя<sup>1)</sup>.

Другим способом выражения чувствительности усилителя к синфазному сигналу является коэффициент ослабления синфазного сигнала (КОСС), который определяется следующим образом:

$$\text{КОСС} = \frac{A}{A_{\text{сф}}} = \frac{\text{дифференциальный коэффициент усиления}}{\text{коэффициент усиления синфазного сигнала}}.$$

Дифференциальный коэффициент усиления усилителя без обратной связи равен просто коэффициенту усиления усилителя с разомкнутой цепью обратной связи.

Величины от 1000 до 10 000 являются типичными для КОСС, причем большие величины являются более предпочтительными. Часто КОСС выражают в децибелах:  $\text{КОСС (дБ)} = 20 \lg(A/A_{\text{сф}})$ ,  $\text{КОСС (дБ)} = 20 \lg(\text{КОСС})$ .

Оценим ошибку, связанную с конечной величиной КОСС. Обращаясь к рис. 3.3, заметим, что

$$U_{\text{вых}} = -AU_{\text{д}} + A_{\text{сф}}U_2,$$

так как  $U_2 \approx U_1$ . Заметим также, что

$$U_{\text{д}} = U_1 - U_2 = U_{\text{вых}} [R_1/(R_1 + R_{\text{о.с}})] - U_2.$$

Подставляя значение  $U_{\text{д}}$  в первое из этих выражений:

$$U_{\text{вых}} = -A [R_1/(R_1 + R_{\text{о.с}})] U_{\text{вых}} + AU_2 + A_{\text{сф}}U_2.$$

Решая это уравнение относительно  $U_{\text{вых}}$ , найдем

$$U_{\text{вых}} \{1 + A [R_1/(R_1 + R_{\text{о.с}})]\} = U_2 (A + A_{\text{сф}}),$$

$$U_{\text{вых}} = U_2 (A + A_{\text{сф}}) / \{1 + A [R_1/(R_1 + R_{\text{о.с}})]\}.$$

Из последнего уравнения определяем

$$U_{\text{вых}}/U_2 = K_{\text{о.с}} = (A + A_{\text{сф}}) / \{1 + A [R_1/(R_1 + R_{\text{о.с}})]\}.$$

Заметим, что для неинвертирующего усилителя  $R_1/(R_1 + R_{\text{о.с}}) = \beta$ ; поэтому

$$K_{\text{о.с}} = (A + A_{\text{сф}}) / (1 + A\beta) = A / (1 + A\beta) + A_{\text{сф}} / (1 + A\beta).$$

Если вспомнить, что  $\text{КОСС} = A/A_{\text{сф}}$ , то  $A_{\text{сф}}$  можно выразить как  $A_{\text{сф}} = A/\text{КОСС}$ . Подставляя теперь это выражение для  $A_{\text{сф}}$

<sup>1)</sup> Это явно заниженная оценка. Обычно КОСС и  $A$  близки по порядку величины (кроме специальных измерительных усилителей), поэтому  $A_{\text{сф}} = 1, \dots, 10$  ближе к истине для усилителей широкого применения. → *Прим. ред.*

во второй член полученного выше выражения, получим

$$K_{o.c} = A/(1 + A\beta) + (A/КОСС)/(1 + A\beta), \quad (3.6)$$

где КОСС выражен в относительных единицах, а не в децибелах.

**Пример 3.2.** Предположим, что требуется получить у неинвертирующего усилителя  $K_{o.c} = 11$ , где  $R_1 = 10$  кОм,  $R_{o.c} = 100$  кОм,  $A = 1000$  и  $КОСС = 10\,000$ . Каков будет фактический коэффициент усиления?

$$K_{o.c} = A/(1 + \beta A) = (A/КОСС)/(1 + \beta A),$$

$$\beta = R_1/(R_1 + R_{o.c}) = 1/11 = 0,091.$$

Подставляя числовые значения в (3.6), получим

$$\begin{aligned} K_{o.c} &= 1 \cdot 10^3 / (1 + 9,1 \cdot 10^{-2} \cdot 10^3) + (10^3/10^4) / (1 + 9,1 \cdot 10^{-2} \cdot 10^3) = \\ &= 10^3/92 + 10^{-1}/92 = 10,89 + 1,089 \cdot 10^{-3} = 10,891. \end{aligned}$$

В этом случае КОСС был достаточно велик, поэтому ошибка, вызванная конечным значением коэффициента усиления усилителя

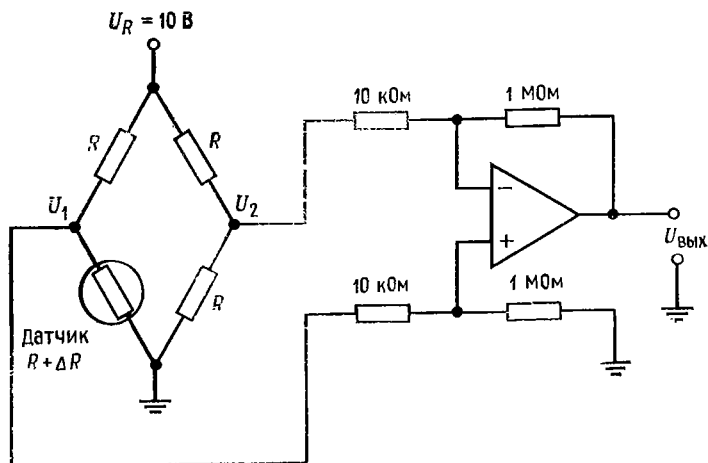


Рис. 3.4. Схема усилителя сигналов мостовой схемы к примеру 3.3.

теля без обратной связи, была больше, чем ошибка, вызванная ненулевым коэффициентом усиления синфазного сигнала.

**Пример 3.3.** Для понимания важности большого значения КОСС обратимся к рис. 3.4. На этом рисунке показан дифференциальный входной усилитель, усиливающий сигнал разбаланса моста. Рассчитаем синфазную погрешность  $U_{\text{вых}}$  дифференциального усилителя при  $U_2 - U_1 = 1$  мВ и  $U_{cc} = 5$  В. Пусть  $A = 10\,000$  и  $КОСС = 20\,000$ , что составляет  $КОСС = 86$  дБ.

Напряжение  $U_{\text{вых}}$ , возникающее под действием дифференциального сигнала, равно

$$U_{\text{вых. дифф}} = (U_2 - U_1) (R_{o.c}/R_1) = (1 \text{ мВ}) \cdot 100 = 0,1 \text{ В}.$$

Напряжение  $U_{\text{вых}}$ , возникающее за счет усиления синфазного сигнала, равно

$$U_{\text{вых, сс}} = U_{\text{сс}} [(A/\text{КОСС})/(1 + A\beta)] = \\ = (5 \text{ В}) [(10\,000/20\,000)/(1 + 10\,000 \cdot 0,01)] = (5 \text{ В}) \cdot 0,00495 = 0,0247 \text{ В.}$$

Погрешность на выходе за счет усиления синфазного сигнала для данных значений входных сигналов составит 24,7%. Для уменьшения величины ошибки необходимо использовать усилитель с большим значением КОСС. Заметим, однако, что выходное напряжение, вызванное синфазным сигналом, невелико, хотя входное синфазное напряжение значительно больше, чем дифференциальное входное напряжение.

Обычно, как и в примере 3.2, ошибка, вызванная усилением синфазного сигнала, мала. Заметим, что если коэффициент усиления усилителя без обратной связи выбран достаточно большим, то КОСС достаточно велик, даже если коэффициент усиления синфазного сигнала и не слишком мал. В хорошем усилителе КОСС должен быть по крайней мере в 10 раз больше, чем коэффициент усиления усилителя без обратной связи. Исключением из этого правила являются усилители, предназначенные для использования в инвертирующем режиме.

В инвертирующем усилителе практически отсутствует ошибка за счет синфазного сигнала, так как оба входа усилителя находятся практически под нулевым потенциалом (неинвертирующий вход заземлен). Действительно выходное напряжение, обусловленное  $A_{\text{сс}}$ , есть  $A_{\text{сс}}U_2$ , а  $U_2 = 0$  и  $U_{\text{вых}}$ , вызванное усилением синфазного сигнала, равно нулю.

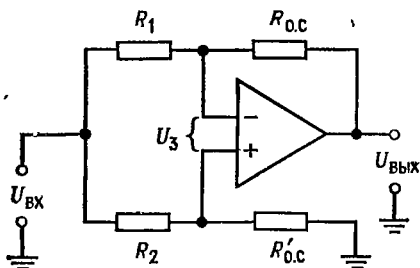


Рис. 3.5. Схема измерения КОСС.

$R_1 = R_2 = 100 \text{ Ом}$ ,  $R_{0.с} = R'_{0.с} = 100 \text{ кОм}$ ,  
 $\text{КОСС} = [(R_1 + R_{0.с})/R_1] (U_{\text{вх}}/U_{\text{вых}})$ . Частота  $U_{\text{вх}}$  не выше 50 Гц.

### 3.3. ИЗМЕРЕНИЕ КОСС<sup>1)</sup>

Методика измерения КОСС сводится к подключению на оба входа некоторого напряжения и измерению вызванного им выходного напряжения. Используется схема с дифференциальным сбалансированным входом, приведенная на рис. 3.5.

Коэффициент усиления схемы для измерения КОСС должен быть большим, поскольку коэффициент усиления синфазного сигнала мал. Ввиду того что к обоим входам усилителя приложено одно и то же напряжение, выходное напряжение окажется

<sup>1)</sup> Приводимая здесь методика подразумевает идеальный баланс резисторов, поэтому разброс их сопротивлений ограничивает предельное значение измеримого КОСС. — *Прим. ред.*

небольшим и будет определяться значением коэффициента усиления синфазного сигнала усилителя. Так как здесь нет дифференциального входного напряжения, то коэффициент усиления усилителя, изображенного на схеме рис. 3.5, будет иметь вид  $K_{о.с} = U_{\text{вых}}/U_{\text{вх}} = (A/\text{КОСС})/(1 + A\beta)$ , где  $\beta = R_1/(R_1 + R_{о.с})$ . Подставляя в (первое) выражение значение  $\beta$ , получим

$$U_{\text{вых}}/U_{\text{вх}} = (A/\text{КОСС})/\{1 + A [R_1/(R_1 + R_{о.с})]\},$$

а так как  $A\beta \gg 1$ , то можно написать

$$U_{\text{вых}}/U_{\text{вх}} \approx (A/\text{КОСС})/A [R_1/(R_1 + R_{о.с})] = 1/\text{КОСС} [R_1/(R_1 + R_{о.с})].$$

Разрешая это равенство относительно КОСС, получим

$$\text{КОСС} \approx (U_{\text{вх}}/U_{\text{вых}}) [(R_1 + R_{о.с})/R_1]. \quad (3.7)$$

**Пример 3.4.** Если в схеме, приведенной на рис. 3.5, полный размах входного и выходного напряжений (от пика к пику)  $U_{\text{вх.пп}} = 10$  В и  $U_{\text{вых}} = 1,02$  В, то КОСС и КОСС(дБ) составляют

$$\begin{aligned} \text{КОСС} &= (U_{\text{вх}}/U_{\text{вых}}) [(R_1 + R_{о.с})/R_1] = \\ &= 10\text{В}/1,02\text{В} [(100\text{ кОм} + 100\text{ Ом})/100\text{ Ом}] = 9,804 \cdot 1001 = 9814; \end{aligned}$$

$$\text{КОСС(дБ)} = 20\lg \text{КОСС} = 20\lg 9814 = 79,8\text{ дБ}.$$

### 3.4. ПАРАМЕТРЫ, ЗАВИСЯЩИЕ ОТ ТЕМПЕРАТУРЫ

Основной причиной появления дрейфа напряжения сдвига, изменяющегося в зависимости от температуры, являются изменения  $U_{\text{БЭ}}$  с температурой:  $U_{\text{БЭ}}$  кремниевого транзистора уменьшается с ростом температуры примерно на 2 мВ/°С. Эти изменения не одинаковы для каждого из входных транзисторов, что и вызывает появление напряжения сдвига. Так как оба входных напряжения изменяются с температурой не одинаково, дрейф напряжения сдвига обычно составляет несколько микровольт на градус Цельсия.

Другим источником появления температурного дрейфа является зависимость  $h_{21Э}$  транзистора (коэффициент усиления транзистора по току) от температуры. Усиление постоянного тока базы увеличивается с ростом температуры, но  $h_{21Э}$  транзисторов не равны друг другу и увеличиваются не с одинаковой скоростью при увеличении температуры. Это приводит к тому, что токи смещения будут различными для каждого из транзисторов; в результате появляется изменяющийся с температурой входной ток смещения. Как было показано в гл. 2, это приводит к появлению сдвига выходного напряжения. Тепловые токи

транзисторов также не одинаковы; это вызывает дополнительное увеличение тока сдвига и его рост с температурой.

Операционные усилители с входными каскадами на полевых транзисторах также имеют дрейф. Причинами появления  $\Delta U_{\text{сдв}}/\Delta T$  усилителя на полевых транзисторах является наличие  $\Delta U_{\text{зи}}/\Delta T$  и  $\Delta g_m/\Delta T$ <sup>1)</sup>. Главной причиной появления  $\Delta I_{\text{см}}/\Delta T$  являются температурные изменения токов утечек затворов. У схем на полевых транзисторах ток сдвига имеет очень малую величину, но все же он есть.

### 3.5. ПОГРЕШНОСТИ, ВЫЗЫВАЕМЫЕ $\Delta U_{\text{сдв}}/\Delta T$ и $\Delta I_{\text{сдв}}/\Delta T$

Отношение  $\Delta U_{\text{сдв}}/\Delta T$ , т. е. изменение напряжения сдвига от температуры, и  $\Delta I_{\text{сдв}}/\Delta T$ , т. е. изменение тока сдвига от температуры, — это паспортные данные операционного усилителя.

Если  $\Delta U_{\text{сдв}}/\Delta T$  и  $\Delta I_{\text{сдв}}/\Delta T$  не постоянные величины, то в паспорте должен быть приведен график их изменений в зависимости от температуры.

Например, у операционного усилителя фирмы Вигг Вроуп 3500А  $\Delta U_{\text{сдв}}/\Delta T = \pm 20$  мкВ/°С и  $\Delta I_{\text{сдв}}/\Delta T = \pm 0,5$  нА/°С.

Для рассмотрения влияния изменения температуры обратимся к приведенной на рис. 3.6 схеме инвертирующего усилителя, которая снабжена цепью внешней компенсации сдвига. При некотором значении температуры можно полностью скомпенсировать сдвиг за счет регулировки  $R_{\text{рег}}$ . Понятно, что при  $U_{\text{вх}} = 0$  напряжение сдвига и компенсирующее напряжение  $U_{\text{комп}}$ , приложенное к не-

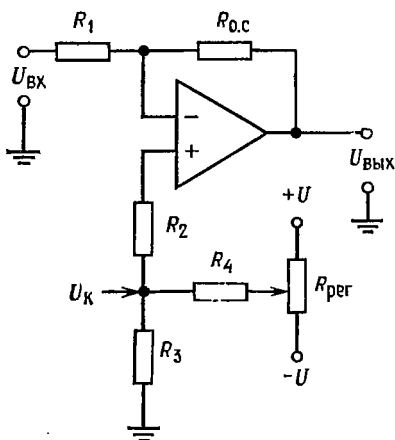


Рис. 3.6. Инвертирующий усилитель с внешней схемой настройки нуля.

$R_{\text{комп}} = R_2 + R_3 = R_{0.с} \parallel R_1$ .  $U_{\text{к}}$  — компенсирующее напряжение.

инвертирующему входу, приводят к появлению на выходе напряжения

$$U_{\text{вых}} = \frac{R_1 + R_{0.с}}{R_1} (U_{\text{комп}} - U_{\text{сдв}}) + \left( \frac{R_1 + R_{0.с}}{R_1} \right) \left( \frac{R_1 R_{0.с}}{R_1 + R_{0.с}} \right) I_{\text{сдв}}$$

<sup>1)</sup> Здесь  $U_{\text{зи}}$  — напряжение затвор-исток (при данном токе истока), а  $g_m$  — крутизна полевого транзистора. — Прим. ред.

которое сводится к нулю с помощью  $R_{\text{рег}}$ . Когда температура изменится,  $U_{\text{вых}}$ , которое было настроено на нуль, появится снова. Можно записать следующее выражение для температурного дрейфа  $U_{\text{вых}}$ :

$$\frac{\Delta U_{\text{вых}}}{\Delta T} = \frac{R_1 + R_{0.c}}{R_1} \left| \frac{\Delta U_{\text{сдв}}}{\Delta T} \right| + R_{0.c} \left| \frac{\Delta I_{\text{сдв}}}{\Delta T} \right|. \quad (3.8)$$

То, что взяты абсолютные величины значений дрейфа, указывает, что рассматриваться будет наихудший случай, когда оба слагаемых дрейфа изменяются в одном направлении. Иногда  $\Delta U_{\text{сдв}}/\Delta T$  и  $\Delta I_{\text{сдв}}/\Delta T$  меняются от температуры таким образом, что эти изменения компенсируют друг друга, но здесь предположим, что обе эти величины действуют в одном и том же направлении.

В дальнейшем будем обозначать через  $E$  напряжение ошибки, вызванной  $\Delta U_{\text{сдв}}/\Delta T$  и  $\Delta I_{\text{сдв}}/\Delta T$ :

$$E = \frac{\Delta U_{\text{вых}}}{\Delta T} (\Delta T) = \left( \frac{R_1 + R_{0.c}}{R_1} \right) \left( \frac{\Delta U_{\text{сдв}}}{\Delta T} \right) \Delta T + R_{0.c} \left( \frac{\Delta I_{\text{сдв}}}{\Delta T} \right) \Delta T. \quad (3.9)$$

Пример 3.5. Если  $R_1 = 10$  кОм и  $R_{0.c} = 100$  кОм (рис. 3.6) при  $\Delta U_{\text{сдв}}/\Delta T = \pm 10$  мВ/°С и  $\Delta I_{\text{сдв}}/\Delta T = \pm 1$  нА/°С и  $\Delta T = 25$  °С при начальной комнатной температуре (конечное  $T = 50$  °С), то  $E = (110 \text{ кОм}/10 \text{ кОм}) (10 \text{ мкВ}/\text{°С}) \times (25 \text{ °С}) + 100 \text{ кОм} (1 \text{ нА}/\text{°С}) (25 \text{ °С})$ . Следовательно,  $E = 2,750 \text{ мВ} + 2,5 \text{ мВ} \approx 5,25 \text{ мВ}$ . Напряжение на выходе при входном напряжении  $U_{\text{вх}}$  и  $T = 50$  °С будет  $U_{\text{вых}} = -(R_{0.c}/R_1) U_{\text{вх}} \pm E$ . Отсюда видно, что относительная погрешность, выраженная в процентах, будет зависеть от входного напряжения, причем относительная погрешность будет больше при меньшем значении входного напряжения.

В предыдущем примере, если  $U_{\text{вх}} = 0,1$  В, то  $U_{\text{вых}} = -10(0,1 \text{ В}) \pm E = -1 \text{ В} \pm 5,25 \text{ мВ}$  и относительная ошибка  $E_0 = 0,525$  %. Если  $U_{\text{вх}} = 10$  мВ,  $U_{\text{вых}} = -0,1 \text{ В} \pm 5,25 \text{ мВ}$ , то погрешность составит 5,25 %, что считается большой величиной ошибки.

Легче оценить погрешность по данному входу, если привести ее ко входному напряжению. Обозначим ошибку, приведенную ко входу, как  $E_1$ . Чтобы ее вычислить, просто определим величину входного напряжения, которое необходимо приложить к инвертирующему входу для того, чтобы на выходе получить напряжение ошибки при условии, что  $U_{\text{вх}} = 0$ . Так как  $U_{\text{вх}} = 0$ , то любое выходное напряжение определяется только температурным дрейфом<sup>1)</sup>:  $U_{\text{вых}} = K_{0.c} U_{\text{вх. др}}$  или  $E = K_{0.c} E_1$ , где  $U_{\text{вх. др}}$  — приведенное ко входу напряжение, вызванное различными температурными изменениями внутри самого операционного усилителя. Далее,  $E_1 = E/K_{0.c} = ER_1/R_{0.c}$  для инвертирующего усилителя. Теперь можно записать полное выражение для выходного напряжения:

$$U_{\text{вых}} = -(R_{0.c}/R_1) (U_{\text{вх}}) \pm E = -(R_{0.c}/R_1) U_{\text{вх}} \pm (R_{0.c}/R_1) E_1.$$

<sup>1)</sup> При условии, что нуль настроен абсолютно точно при исходной температуре. — Прим. ред.

Таким образом,  $U_{\text{вых}} = -(R_{0.c}/R_1)(U_{\text{вх}} \pm E_1)$ , где

$$E_1 = \frac{R_1}{R_{0.c}} E = \left( \frac{R_{0.c} + R_1}{R_{0.c}} \right) \left( \frac{\Delta U_{\text{сдв}}}{\Delta T} \right) \Delta T + R_1 \left( \frac{\Delta I_{\text{сдв}}}{\Delta T} \right) \Delta T. \quad (3.10)$$

Следовательно, если  $U_{\text{вх}} = 1$  В и  $E_1 = 10$  мВ, то сразу видно, что погрешность будет равна  $\pm 0,1\%$ . Эта погрешность должна

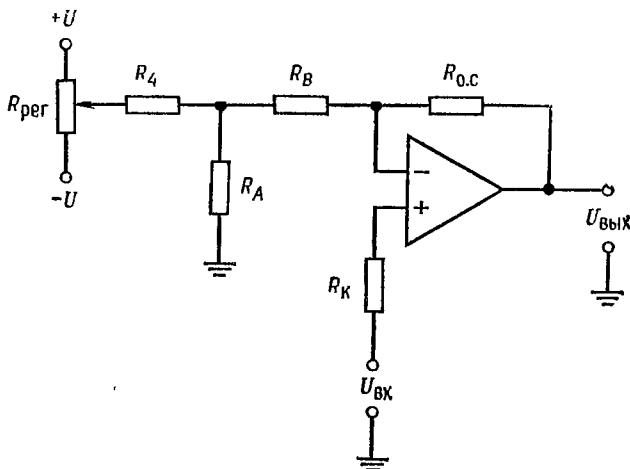


Рис. 3.7. Неинвертирующий усилитель с внешней схемой настройки нуля.

$$R_1 = R_A + R_B.$$

быть рассчитана для предельных значений рабочего температурного диапазона. Обратившись к схеме рис. 3.7 неинвертирующего усилителя, снабженного установкой нуля, получим

$$U_{\text{вых}} = [(R_1 + R_{0.c})/R_1] U_{\text{вх}} \pm E.$$

В иной форме:

$$U_{\text{вых}} = [(R_1 + R_{0.c})/R_1] (U_{\text{вх}} \pm E_1),$$

где

$$E_1 = (\Delta U_{\text{сдв}}/\Delta T) \Delta T + [R_{0.c}R_1/(R_{0.c} + R_1)] (\Delta I_{\text{сдв}}/\Delta T) \Delta T. \quad (3.11)$$

Для неинвертирующего усилителя  $E_1$  находится так же, как и для инвертирующего усилителя<sup>1)</sup>.

Здесь, конечно, не учтено влияние температурной нестабильности сопротивлений. Если использовать очень высокостабильные сопротивления, то дрейф усилителя будет основным источником ошибки.

<sup>1)</sup> То есть как  $E/A_{0.c}$ . — Прим. ред.



### 3.6. СТАБИЛИЗАЦИЯ ПРЕРЫВАНИЕМ

Одним из способов, который используется изготовителями для уменьшения температурного дрейфа операционных усилителей, является стабилизация прерыванием. Стабилизация прерыванием заключается в преобразовании низкочастотных сигналов и сигналов постоянного тока в сигналы переменного тока (импульсные), усилении этих сигналов переменного тока, преобразовании усиленных сигналов в сигналы постоянного тока (демодуляция) и подаче этих усиленных сигналов на дополнительный вход основного усилителя. Усилители, стабилизированные с помощью импульсного модулятора и демодулятора, имеют напряжения смещения и дрейф на один — три порядка меньше по величине, чем нестабилизированные основные усилители<sup>1)</sup>.

Для того чтобы рассмотреть, как выполняется стабилизация прерыванием, обратимся к рис. 3.8. Все, что обведено штриховой линией на этом рисунке, находится внутри усилительного модуля, причем  $A$  — инвертирующий вход,  $B$  — неинвертирующий вход и  $C$  — выход; сопротивления  $R_1$  и  $R_{o.c}$  — это сопротивления цепи обратной связи, которыми задается коэффициент усиления усилителя с обратной связью.

Конденсатор  $C_A$  и резистор  $R_A$  образуют проходной фильтр верхних частот, который позволяет высокочастотным сигналам проходить прямо на вход основного усилителя, а сигналы постоянного тока и очень низкочастотные сигналы проходят через канал с прерыванием. Входной фильтр низких частот в схеме канала прерывания позволяет только низкочастотным сигналам и сигналам постоянного тока пройти на его вход. Здесь  $\Pi_1$  и  $\Pi_2$  — это синхронные управляемые ключи, которые приводятся в действие специальным задающим генератором импульсов;  $\Pi_1$  и  $\Pi_2$  переключаются этим генератором одновременно. Заметим, что  $\Pi_1$  и  $\Pi_2$  могут быть полупроводниковыми ключами, например биполярными транзисторными ключами, приводимыми то в насыщенное, то в закрытое состояние. Ключ  $\Pi_1$  преобразует сигнал постоянного тока или низкочастотное напряжение ( $e_1$  на рис. 3.8) в переменное напряжение ( $e_2$  на рис. 3.8), т. е. модулирует сигнал  $e_1$ . Модулированный сигнал проходит через узкополосный стабилизирующий усилитель переменного тока. Узкополосный усилитель переменного тока может быть сделан так, что он не вносит практически сдвига и дрейфа. Усиленный сигнал подается на  $\Pi_2$ , который демодулирует сигнал, закорачивая выходное напряжение на клемму  $B$ , синхронно

<sup>1)</sup> Такие усилители называются усилителями М—ДМ (модуляция — демодуляция). — Прим. ред.

с закорачиванием входного сигнала. Тем самым выходной сигнал преобразуется в последовательность импульсов постоянного тока.

Фильтр низкой частоты на выходе усилителя переменного тока фильтрует последовательность импульсов постоянного тока, превращая ее в сглаженное постоянное напряжение, которое подается на основной усилитель. Заметим, что напряжение, приложенное ко входу канала прерывания, — это напряжение суммирующей точки  $e_c$ , которое обычно мало.

Для того чтобы понять, каким образом в операционном усилителе со стабилизацией прерыванием уменьшается влияние дрейфа, предположим, что  $e_c$  имеет какое-либо (определенное) значение, а  $U_{сдв}$  начинает изменяться. Изменение  $U_{сдв}$  вызовет изменение выходного напряжения. Изменение выходного напряжения вызывает изменения  $e_c$ , поскольку выходной сигнал поступает обратно в точку суммирования через цепь  $R_1$  и  $R_{o.c.}$  В канале с прерыванием изменение  $e_c$  усиливается, и усиленный сигнал подается на неинвертирующий вывод основного усилителя как напряжение коррекции, которое воздействует на выходное напряжение и, следовательно,  $e_c$  так, что возвращает его к первоначальному значению. Таким образом отслеживаются любые изменения  $U_{сдв}$  основного усилителя.

Поэтому полное напряжение сдвига схемы  $U_{сдв}$  определится выражением

$$U_{сдв} = U_{сдв. с. п} + U_{сдв. о} / A_{с. п}, \quad (3.12)$$

где  $U_{сдв}$  — напряжение сдвига всего усилителя вместе с каналом стабилизации прерыванием;  $U_{сдв. с. п}$  — напряжение сдвига стабилизирующего канала с прерыванием (очень низкое);  $U_{сдв. о}$  — напряжение сдвига основного усилителя;  $A_{с. п}$  — коэффициент усиления по напряжению канала стабилизации прерыванием.

Температурный дрейф напряжения сдвига всей схемы определится подобным же образом:

$$\Delta U_{сдв} / \Delta T \approx \Delta U_{сдв. с. п} / \Delta T + (\Delta U_{сдв. о} / \Delta T) / A_{с. п}.$$

К недостаткам этого способа уменьшения дрейфа следует отнести ограниченную полосу пропускания канала стабилизации прерыванием.

Усилители со стабилизацией прерыванием обычно имеют входное напряжение сдвига примерно 20 мкВ, входной температурный дрейф 0,1 мкВ/°С и временной дрейф 1 мкВ/мес. Входные токи смещения — обычно около 50 пА, и дрейф входного тока сдвига — около 1 пА/°С. Полоса пропускания на полной мощности обычно от 15 до 100 кГц.



Некоторые усилители со стабилизацией прерыванием могут быть использованы только в инвертирующем включении, так как неинвертирующий вход должен быть заземлен. Другие усилители со стабилизацией прерыванием не имеют этого ограничения<sup>1)</sup>.

### 3.7. ВАРИКАПНЫЕ ОПЕРАЦИОННЫЕ УСИЛИТЕЛИ С СИНУСОИДАЛЬНОЙ НЕСУЩЕЙ ЧАСТОТОЙ

Варикапные усилители с синусоидальной несущей используются для усиления сигналов милливольтового уровня, когда необходимы чрезвычайно низкие токи смещения. Низкие токи смещения этих усилителей обусловлены тем, что при напряжениях, много меньших потенциала открывания (меньших 10 мВ), через полупроводниковые диоды протекает очень малый ток в прямом и обратном направлениях.

Из рис. 3.9 видно, что входное напряжение усилителя с модулятором на диодных варикапах  $U_d$  приложено к двум варикапам —  $D_1$  и  $D_2$ . Здесь  $Tr_1$  и  $Tr_2$  — трансформаторы, через которые подается низковольтный высокочастотный несущий сигнал (типичное значение частоты  $f_{оп} = 130$  кГц). Входное напряжение разбалансирует собственные емкости варикапного моста, создавая прямое смещение на одном и обратное на другом варикапе. Разбалансировка емкостей варикапов вызывает изменение фазы и напряжения опорного сигнала с изменением  $U_d$ ; следовательно, несущий сигнал оказывается промодулированным.

Амплитудно-модулированный опорный сигнал усиливается усилителем переменного тока, демодулируется фазо-чувствительным демодулятором-выпрямителем, чувствительным к изменению как амплитуды, так и фазы, фильтруется и передается на выходной усилитель постоянного тока. Весь блок используется как операционный усилитель. Коэффициент усиления определяется сопротивлениями обратной связи, которые выбираются обычным образом. Усилители с варикапной модуляцией несущей частоты могут иметь входные токи смещения до 0,01 мА, что значительно ниже, чем у большинства усилителей на полевых транзисторах, при очень низком уровне шумов.

<sup>1)</sup> Основной тип усилителей с прерыванием дифференциального типа — это усилители с периодической компенсацией дрейфа (ПКД), имеющие ряд преимуществ перед простой М—ДМ-схемой, описанной здесь. — *Прим. ред.*

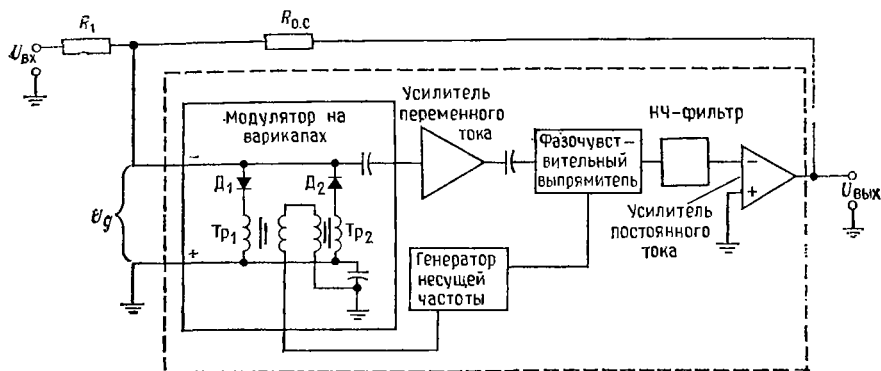


Рис. 3.9. Блок-схема операционного усилителя с варикапным модулятором и синусоидальным несущим сигналом.

Типичные значения входного сопротивления составляют  $10^9$ — $10^{11}$  Ом. Этот тип усилителя имеет обычно большое значение КОСС.

### 3.8. ПРЕОБРАЗОВАТЕЛИ ТОК — НАПРЯЖЕНИЕ

Для измерения выходных токов источников с большим полным входным сопротивлением, таких, как электрохимические элементы и некоторые фотодиоды, используются усилители с очень маленьким током сдвига, такие, как операционные усилители со входными каскадами, выполненными на диффузионных полевых транзисторах или на полевых МОП-транзисторах, или варикапные операционные усилители. Ток короткого замыкания является выходным сигналом указанных источников с высоким полным выходным сопротивлением, так как при таком типе измерения максимизируется полоса частот, в которой производится измерение. Операционный усилитель с высоким входным сопротивлением<sup>1)</sup> может использоваться для преобразования тока короткого замыкания источника в напряжение, как показано на рис. 3.10. Источник здесь показан в виде эквивалентной схемы Нортона, где  $I_{ист} = U_{ист}/R_{ист}$ . Инвертирующий вход операционного усилителя фактически имеет потенциал земли, так как  $-U_d \approx 0$ . Ток, который протекает через  $R_{0.с}$  помимо тока источника, — это  $I_{см}$ ; он должен быть значительно меньше, чем  $I_{ист}$ . При соблюдении этого условия

<sup>1)</sup> Из сказанного ниже видно, что еще важнее — малый ток  $I_{см}$  ОУ. — Прим. ред.

выходное напряжение операционного усилителя есть  $U_{\text{вых}} = -I_{\text{ист}}R_{\text{о.с.}}$ , где  $I_{\text{ист}}$  — выходной ток источника  $U_{\text{ист}}/R_{\text{ист.}}$ .

Если ток источника тока, показанного на рис. 3.10, равен, например, 10 мкА и  $R_{\text{о.с.}} = 1$  МОм, то выходное напряжение

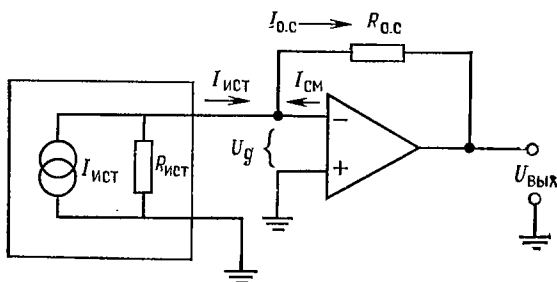


Рис. 3.10. Преобразователь ток — напряжение.  
 $U_{\text{д}} \approx 0$ , так как инвертирующий вход потенциально заземлен.  $U_{\text{вых}} = -I_{\text{ист}}R_{\text{о.с.}} = -I_{\text{о.с.}}R_{\text{о.с.}}$ , если  $I_{\text{ист}} \gg I_{\text{см}}$

схемы будет равно  $U_{\text{вых}} = (-10\text{мкА}) \cdot (1\text{МОм}) = -10\text{В}$ . Тот факт, что вход инвертирующего усилителя фактически заземлен, позволяет нам преобразовывать входной ток в выходное напряжение.

## ВЫВОДЫ

1. Токи смещения и сдвига могут быть измерены в схеме повторителя напряжения. В схеме в этом случае используются в цепях входов резисторы с достаточно большим сопротивлением, для того чтобы напряжение  $RI_{\text{см}}$  можно было (легко) измерить. Применение схемы повторителя напряжения для измерения тока смещения ОУ путем измерения напряжения на его выходе, обусловленного током  $I_{\text{см}}$ , позволяет использовать обычную измерительную аппаратуру вместо сверхчувствительных измерительных приборов с чрезвычайно высоким входным сопротивлением.
2. Коэффициент усиления синфазных сигналов  $A_{\text{сф}}$  является коэффициентом усиления операционного усилителя по напряжению, приложенному одновременно к обоим его входам. Коэффициент усиления синфазного сигнала операционного усилителя можно определить по обычно указываемому в его паспорте коэффициенту ослабления синфазных сигналов (КОСС):  $\text{КОСС} = A/A_{\text{сф}}$ .
3. Коэффициент усиления синфазного сигнала, отличный от нуля, приводит к появлению погрешности в схемах неинвертирующих усилителей. Эта погрешность коэффициента усиления находится из отношения  $(A/\text{КОСС})(1 + A\beta)$ , которое определяет значение погрешности коэффициента усиления в зависимости от КОСС.
4. В инвертирующих усилителях не возникает погрешности из-за усиления синфазного сигнала, так как неинверсный вход заземлен и  $A_{\text{сф}} \cdot 0\text{В} = 0$ .
5. КОСС должен измеряться при большом значении коэффициента усиления операционного усилителя по дифференциальному входу путем подключения обоих его входов к одному источнику сигнала.
6. Входное напряжение сдвига и ток сдвига могут быть скомпенсированы только при одном определенном значении температуры. Следовательно, в том

случае, когда операционный усилитель используется при различных значениях температуры, изменения напряжения и тока сдвига будут приводить к появлению погрешности в выходном напряжении.

7. Основными источниками температурной погрешности являются изменения  $I_{сдв}$  и  $U_{сдв}$  с температурой. Дрейф  $U_{сдв}$  вызывается рассогласованием  $\Delta U_{БЭ}/\Delta T$  биполярных транзисторов или рассогласованием  $\Delta U_{ЗИ}/\Delta T$  и  $\Delta g_m/\Delta T$  полевых транзисторов. Температурный дрейф  $I_{сдв}$  происходит вследствие рассогласования  $\Delta h_{21Э}/\Delta T$  биполярных транзисторов и разбаланса токов утечек затворов полевых транзисторов.

8. Максимальную температурную погрешность инвертирующего усилителя можно рассчитать по следующей формуле:

$$E = \left( \frac{R_{о.с} + R_1}{R_1} \right) \left( \frac{\Delta U_{сдв}}{\Delta T} \right) \Delta T + R_{о.с} \left( \frac{\Delta I_{сдв}}{\Delta T} \right) \Delta T, \quad (3.9)$$

где  $E$  — погрешность выходного напряжения в вольтах;  $\Delta U_{сдв}/\Delta T$  — дрейф  $U_{сдв}$ , выраженный в В/°С;  $\Delta I_{сдв}/\Delta T$  — дрейф  $I_{сдв}$ , выраженный в А/°С;  $\Delta T$  — изменения температуры в °С;  $R_{о.с}$  и  $R_1$  выражены в омах.

9. Ошибка может быть приведена ко входу, т. е. выражена просто в процентах входного напряжения, которое получается путем деления выражения для ошибки на величину  $A_{о.с}$ . Выражение для ошибки, приведенной ко входу ( $E_1$ ), имеет вид для инвертирующего усилителя

$$E_1 = \left( \frac{R_1 + R_{о.с}}{R_{о.с}} \right) \left( \frac{\Delta U_{сдв}}{\Delta T} \right) \Delta T + R_1 \left( \frac{\Delta I_{сдв}}{\Delta T} \right) \Delta T \quad (3.10)$$

и для неинвертирующего усилителя

$$E_1 = \left( \frac{\Delta U_{сдв}}{\Delta T} \right) \Delta T + \frac{R_{о.с} R_1}{R_{о.с} + R_1} \left( \frac{\Delta I_{сдв}}{\Delta T} \right) \Delta T. \quad (3.11)$$

10. Операционные усилители со стабилизацией прерыванием имеют напряжение сдвига и дрейф напряжения сдвига, на один — три порядка меньший по величине, чем нестабилизированные операционные усилители. Стабилизация прерыванием осуществляется за счет введения дополнительного контура усиления по постоянному току, в котором измеряются любые изменения напряжения на инвертирующем входе операционного усилителя; затем этот сигнал путем импульсной модуляции превращается в сигнал переменного напряжения, усиливается, снова преобразуется в сигнал постоянного напряжения и подается на неинвертирующий вход основного усилителя так, чтобы компенсировать сдвиг инвертирующего входа.

Усилители с модуляторами на ватикапах имеют очень малые токи смещения и используются преимущественно для усиления сигналов источников, имеющих очень высокие значения полного внутреннего сопротивления.

## КОНТРОЛЬНЫЕ ВОПРОСЫ

3.1. Кратко изложите принцип действия схемы для измерения тока смещения, приведенной на рис. 3.1.

3.2. Укажите, как выбираются  $R_1$  и  $R_2$  для схемы измерения тока смещения.

3.3. Для собранного по схеме рис. 3.1 операционного усилителя ( $R_1 = R_2 = 1$  МОм) в результате измерений получены следующие значения выходного напряжения:  $U_1$  и  $U_2$  замкнуты  $+0,04$  В;  $U_1$  разомкнут  $+0,1$  В;  $U_2$  разомкнут  $-0,06$  В. Рассчитайте  $I_{см1}$ ,  $I_{см2}$  и  $I_{сдв}$ .

3.4. Дайте определение КОСС.

3.5. Кратко укажите, почему усиление синфазного сигнала нежелательно.

3.6. Неинвертирующий усилитель имеет  $R_1 = 20 \text{ кОм}$ ,  $R_{o.c} = 1 \text{ МОм}$ ,  $A = 50\,000$  и  $\text{КОСС} = 100\,000$ . Рассчитайте фактический коэффициент усиления усилителя с обратной связью.

3.7. Сифазная погрешность инвертирующего усилителя незначительна. Объясните, почему.

3.8. Для схемы на рис. 3.4  $U_{\text{вых}} = 0,5 \text{ В}$  при  $U_{\text{вх}} = 12 \text{ В}$ . Рассчитайте КОСС как отношение и выразите в дБ.

3.9. Назовите два основных фактора, приводящих к появлению температурного дрейфа операционного усилителя.

3.10. Инвертирующий усилитель с  $R_1 = 15 \text{ кОм}$  и  $R_{o.c} = 300 \text{ кОм}$  имеет  $|\Delta U_{\text{сдв}}/\Delta T| = 1 \text{ мВ/}^\circ\text{C}$  и  $|\Delta I_{\text{сдв}}/\Delta T| = 0,8 \text{ нА/}^\circ\text{C}$ . Найдите погрешность выходного напряжения, если температура возросла от  $25$  до  $100^\circ\text{C}$  (при  $25^\circ\text{C}$  нуль настроен).

3.11. Рассчитайте приведенную ко входу погрешность для условий задачи 3.10.

3.12. Укажите главное преимущество усилителей со стабилизацией прерыванием.

3.13. Кратко опишите механизм влияния канала прерывания усилителя со стабилизацией прерыванием на уменьшение дрейфа.

3.14. Укажите причину, по которой стабилизирующий усилитель должен иметь большой коэффициент усиления.

Если вы не можете ответить на какие-либо из этих вопросов, отметьте их и еще раз просмотрите соответствующие разделы.

## ЛАБОРАТОРНАЯ РАБОТА

**Цель работы.** После выполнения этой лабораторной работы студент должен уметь измерить ток смещения, входной ток сдвига и КОСС усилителя. Кроме того, студент должен уметь вычислить максимальную погрешность выходного напряжения, вызванную температурным дрейфом, и определить фактический дрейф по результатам экспериментального измерения.

**Оборудование.** 1. Операционный усилитель  $\mu\text{A741}$  фирмы Fairchild или его аналог. 2. Набор сопротивлений класса точности 2%. 3. Источник питания  $\pm 15 \text{ В}$ . 4. Вольтметр или осциллограф, пригодные для измерения сигналов милливольтового уровня как постоянного, так и переменного тока. 5. Генератор сигналов. 6. Набор конденсаторов. 7. Управляемый термостат. 8. Пирометр или другое устройство для измерения температуры. 9. Плата для макетирования, например EL Instruments SK-10L, смонтированная на шасси.

**Порядок выполнения работы.** 1. Измерение токов смещения и сдвига. Используя схему, приведенную на рис. 3.11, измерить ток смещения и входной ток сдвига. Используйте процедуру, описанную в тексте главы. (Используйте металлопленочные или иные высококачественные конденсаторы, но не электролитические. Почему?) Если измеряемое напряжение слишком мало для измерения, сопротивления  $R_1$  и  $R_2$  могут быть увеличены. Если напряжение больше  $10 \text{ В}$ , то  $R_1$  и  $R_2$  должны быть уменьшены примерно до  $1 \text{ МОм}$ . 2. Измерение КОСС и  $A_{\text{св}}$ . Соберите схему, приведенную на рис. 3.12, измерьте  $U_{\text{вх}}$  и  $U_{\text{вых}}$  и рассчитайте КОСС. Выходной сигнал должен быть низкочастотен.  $U_{\text{вх}}$  — сигнал переменного тока с частотой меньше  $5 \text{ Гц}$  и напряжением около  $10 \text{ В}$  (амплитуда). Напомним, что

$$\text{КОСС} = (U_{\text{вх}}/U_{\text{вых}}) [(R_1 + R_{o.c})/R_1]. \quad (3.7)$$

Для непосредственного измерения коэффициента усиления сифазного сигнала включим в схему  $R_1 = R_{o.c}$  и используем соотношение  $A_{\text{св}} = U_{\text{вых}}/U_{\text{вх}}$ . Соответствуют ли измеренные вами значения КОСС,  $I_{\text{см}}$  и  $I_{\text{сдв}}$  паспортным данным?



3. Измерения температурной погрешности. Соберите инвертирующий усилитель с умеренным значением коэффициента усиления ( $K \approx 10$ ). Если возможно, постройте схему таким образом, чтобы температурным изменениям подвергался только сам операционный усилитель, для того чтобы дрейф сопротивлений не давал вклада в напряжение ошибки. Очень тщательно настройте на нуль выходное напряжение при заземленном входе (используйте

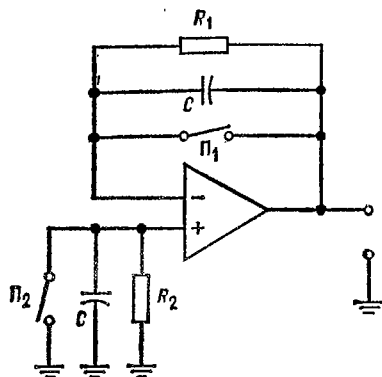


Рис. 3.11. Схема для измерения  $I_{см}$  и  $I_{сдв}$

$$R_1 = R_2 \approx 10 \text{ МОМ}, C \approx 0,01 \text{ мкФ}.$$

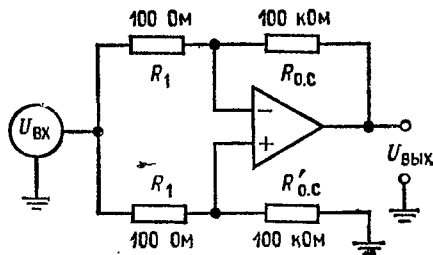


Рис. 3.12. Схема для измерения КОСС.

схему, показанную на рис. 3.6). Выберите температуру, исходя из возможностей вашего нагревательного устройства (скажем,  $70^\circ\text{C}$ ), и медленно повышайте температуру до этого значения, фиксируя выходное напряжение (т. е. напряжение погрешности при нулевом входном сигнале) через каждые 5 или  $10^\circ\text{C}$ .

По паспортным данным усилителя рассчитайте максимальное напряжение погрешности, используя выражение (3.9). Сравните его с измеренной вами величиной. Отличаются ли результаты измерений от расчетов? Если да, то почему?

По измеренному напряжению погрешности рассчитайте фактическое значение  $\Delta U_{сдв}/\Delta T$ . Напомним, что  $(R_{о.с} \Delta I_{сдв})/\Delta T$  является частью полной величины  $\Delta U_{сдв}/\Delta T$ .

## ХАРАКТЕРИСТИКИ, ЗАВИСЯЩИЕ ОТ ЧАСТОТЫ

Даже если предполагается использовать усилитель только для усиления сигналов постоянного тока, все равно надо знать, при каких условиях он будет работать устойчиво. Если же предполагается использовать существенную часть полосы пропускания усилителя, то тем более следует знать, как он ведет себя в нужной полосе частот. В этой главе рассматриваются зависящие от частоты свойства операционных усилителей.

**Назначение главы.** После изучения этой главы и ответа на контрольные вопросы студент должен уметь:

1. Указать две причины зависимости свойств операционных усилителей от частоты.
2. Начертить на полупологарифмической бумаге диаграмму Боде<sup>1)</sup> трехкаскадного усилителя со связями по постоянному току, если даны коэффициент усиления и частота среза каждого каскада.
3. Использовать произведение усиления на полосу пропускания для нахождения  $f_{10.с}$  при данном  $K$  или  $K$  при данном  $f_1$ .
4. Указать причины самовозбуждения (неустойчивости) операционных усилителей.
5. Построить фазовую характеристику  $\theta(f)$  по заданной диаграмме Боде для коэффициента  $A$  или по данным п. 2.
6. Определить скорость нарастания  $V$  и рассчитать  $U_a$  (макс.), если заданы рабочая частота и  $V$ , и максимальную рабочую частоту для заданных  $U_a$  и  $V$ .
7. Рассчитать компоненты, необходимые для коррекций частотной характеристики при заданном  $K$ , если дана диаграмма Боде операционного усилителя.
8. Описать способы коррекции сдвига фазы, основанные на эффекте Миллера, на сужении полосы входного каскада, на «подаче сигнала вперед» и с использованием «грубой силы»<sup>2)</sup>, и объяснить существо этих способов.
9. Выполнить лабораторную работу к гл. 4.

<sup>1)</sup> Диаграмма Боде — логарифмическая амплитудно-частотная характеристика. — *Прим. ред.*

<sup>2)</sup> У автора brute-force. Это образное выражение как нельзя более подходит к этой схеме (рис. 4.21). — *Прим. ред.*

## 4.1. ЧАСТОТНАЯ ХАРАКТЕРИСТИКА

Известно, что ни один усилитель не может иметь одинакового коэффициента усиления на всех частотах, хотя коэффициент усиления каждого усилителя в некоторой полосе частот почти постоянен. *Частотная характеристика* (зависимость коэффициента усиления от частоты сигнала) операционного усилителя является важным фактором, от которого зависит устойчивость работы реальных схем с таким усилителем. В большинстве операционных усилителей отдельные каскады соединены

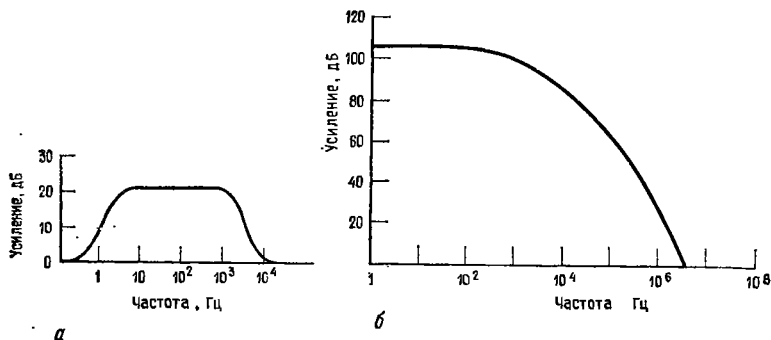


Рис. 4.1. Логарифмические амплитудно-частотные характеристики.  
 а — типичная частотная характеристика обыкновенного усилителя; б — типичная частотная характеристика операционного усилителя.

между собой по постоянному току (гальваническими связями), поэтому эти усилители не имеют спада усиления в области низких частот и у них приходится рассматривать только спад коэффициента усиления с возрастанием частоты. На рис. 4.1 показаны типичные частотные характеристики обычного и операционного усилителей. На этом рисунке и частота, и коэффициент усиления даны в логарифмическом масштабе, что делает рисунок более компактным и наглядным. Такие графики часто приводятся в заводских паспортах операционных усилителей; говорят, что эти графики построены в «логарифмическом» масштабе, хотя они даются на полулогарифмической сетке и ось ординат размечена линейно<sup>1)</sup>.

Что вынуждает коэффициент усиления падать при возрастании частоты, как это показано на рис. 4.1, б? Вернувшись к рис. 1.4, можно видеть, что приведенная там схема не имеет никаких конденсаторов; однако следует помнить, что любая схема — будь то интегральная схема или схема на дискретных компонентах — содержит металлические проводники, отделен-

<sup>1)</sup> Но зато в логарифмических единицах — децибелах. — Прим. ред.

ные друг от друга изолятором. Это означает, что сам монтаж схемы обладает некоторой распределенной паразитной емкостью. Напомним также, что некоторой емкостью обладает любой  $p-n$ -переход в полупроводнике. При возрастании частоты эти паразитные емкости закорачивают на землю все большую часть сигнала переменного тока, и в конце концов весь сигнал уходит на землю через паразитную емкость и не достигает нагрузки.

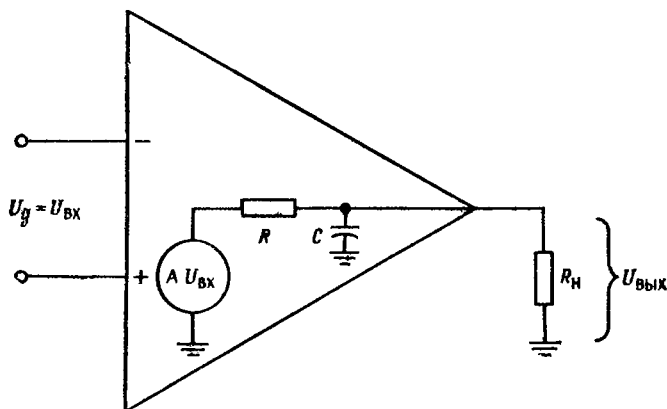


Рис. 4.2. Эквивалентная схема для расчета частотной характеристики апериодического типа.

При вычислениях эти распределенные паразитные емкости можно объединить, как если бы они являлись одним конденсатором, и каждый каскад операционного усилителя представить в виде эквивалентной схемы, состоящей из источника напряжения, сопротивления и паразитной емкости, как показано на рис. 4.2. Заметим, что здесь  $R_n$  может быть входным сопротивлением следующего каскада или (для окончного каскада) нагрузкой.

При возрастании частоты реактивное сопротивление конденсатора падает, что приводит к уменьшению полного сопротивления комбинации из включенных параллельно  $R_n$  и  $C$ . Очевидно, должна существовать частота, при превышении которой напряжение, приложенное к параллельной комбинации  $R_n$  и  $C$ , окажется меньшим, чем  $AU_d$ . Выражение для коэффициента усиления  $A$  на любой частоте имеет вид <sup>1)</sup>

$$A(f) = A/[1 + j(f/f_c)],$$

<sup>1)</sup>  $j$  — мнимая единица ( $j = \sqrt{-1}$ ). — Прим. ред

где  $A$  — коэффициент усиления без обратной связи на низких частотах;  $f$  — рабочая частота;  $f_1$  — граничная угловая частота или частота при 3 дБ, т. е. частота, на которой  $A(f)$  на 3 дБ ниже  $A$ , или равен  $0,707A$ .

Если, как это обычно бывает,  $R_n \gg R_{\text{вых}}$ , то  $f_1 = 1/(2\pi RC)$ , где  $R = R_{\text{вых}}$  усилителя;  $C$  — паразитная емкость монтажа плюс емкость переходов в полупроводниках.

Обычно зависимость коэффициента усиления по напряжению от частоты дается в рационализованной форме<sup>1)</sup>:

$$|A(f)| = A/\sqrt{1 + (f/f_1)^2}, \quad \theta = -\arctg(f/f_1). \quad (4.1)$$

Отметим еще раз, что  $f$  есть переменная, которая представляет интересующую нас частоту, в то время как  $f_1$  — фиксированная частота, которая называется граничной или сопрягающей частотой и является характеристикой конкретного усилителя. Напомним, что сопрягающая частота  $f_1$  определяется как частота, на которой коэффициент усиления данного усилителя по напряжению падает до 0,707 от коэффициента усиления по напряжению на низких частотах, или, что то же, становится ниже  $A$  на 3 дБ. Можно видеть, что увеличение частоты приводит к увеличению знаменателя в выражении для  $|A|$  (4.1) и, следовательно, к падению коэффициента усиления по напряжению.

Кроме того, из выражения для  $\theta$  (4.1) видно, что при изменении частоты фаза выходного сигнала сдвигается относительно фазы входного, причем величина сдвига фазы равна  $\arctg(f/f_1)$ . Знак минус перед правой частью выражения для  $\theta$  означает, что выходной сигнал отстает по фазе от входного. Чтобы понять это, заметим, что сигнал проходит через усилитель не мгновенно, а задерживается на некоторое небольшое время как в активных (усилительных) элементах самого усилителя, так и под действием других внешних емкостей. При этом увеличение сдвига фазы с ростом частоты происходит даже в случае, когда время задержки для всех частот одинаково. Действительно, в этом случае время задержки составляет большую часть периода для сигнала большей частоты, что соответствует большему сдвигу фазы для более высокочастотных сигналов.

Вывод выражения (4.1) приведен в приложении В.

## 4.2. ШКАЛА ДЕЦИБЕЛ

В разд. 4.1 отмечалось, что при составлении графиков частотных характеристик используется логарифмический масштаб.

<sup>1)</sup> Как зависимость модуля усиления  $A$  и фазового угла  $\theta$  от частоты, т. е. используется показательная форма представления  $A(jf)$ . — Прим. ред.

Приведем определение коэффициента усиления по напряжению в децибелах:

$$\text{Коэффициент усиления по напряжению в децибелах} = A \text{ (дБ)} = 20 \lg A,$$

где  $A$  — числовое значение коэффициента усиления по напряжению.

**Пример 4.1.** Найти коэффициент усиления по напряжению в децибелах для усилителя с числовым значением коэффициента усиления, равным 10:

$$A \text{ (дБ)} = 20 \lg 10 = 20 \cdot 1 = 20 \text{ дБ}.$$

В дальнейшем будем использовать обозначения  $\lg$  для логарифма по основанию 10 и  $\ln$  для натурального логарифма (по основанию  $e$ ).

В табл. 4.1 приведены числовые значения коэффициента усиления по напряжению и соответствующие им величины в децибелах. Заметим, что, если коэффициент усиления меньше единицы, его величина в децибелах отрицательна. Теперь можно, используя правила действий с логарифмами, переписать в децибелах выражение (4.1):

$$A \text{ (дБ)} = 20 \lg A - 20 \lg [1 + (f/f_1)^2]^{1/2}. \quad (4.2)$$

Рассмотрим случаи, соответствующие трем различным значениям частоты: случай 1, когда  $f \ll f_1$ ; случай 2, когда  $f = f_1$ ; случай 3, когда  $f \gg f_1$ .

Случай 1:  $f \ll f_1$ ;  $f$  лежит значительно ниже граничной частоты.

$$A \text{ (дБ)} = 20 \lg A - 20 \lg [1 + (f/f_1)^2]^{1/2},$$

но  $f \ll f_1$ , поэтому  $(f/f_1)^2 \approx 0$ ; следовательно,  $[1 + (f/f_1)^2]^{1/2} \approx 1$  и  $20 \lg 1 = 0$ . Таким образом,  $A \text{ (дБ)} \approx 20 \lg A$ , если  $f \ll f_1$ .

Случай 2:  $f = f_1$ .

$$\begin{aligned} A \text{ (дБ)} &= 20 \lg A - 20 \lg [1 + (f/f_1)^2]^{1/2} = 20 \lg A - 20 \lg \sqrt{2} = \\ &= 20 \lg A - 20 \cdot 0,15 = A \text{ (дБ)} - 3 \text{ дБ}. \end{aligned}$$

Таким образом, при  $f = f_1$  коэффициент усиления падает на 3 дБ по сравнению с коэффициентом усиления на низких частотах, а сдвиг фазы  $\theta = -45^\circ$  (поскольку  $\operatorname{arctg} 1 = 45^\circ$ ).

Случай 3:  $f \gg f_1$ ;  $f$  значительно превышает угловую частоту.

$$A \text{ (дБ)} = 20 \lg A - 20 \lg [1 + (f/f_1)^2]^{1/2}.$$

Если  $f \gg f_1$ , то  $(f/f_1)^2 \gg 1$  и  $[1 + (f/f_1)^2]^{1/2} \approx f/f_1$ , поэтому  $A \text{ (дБ)} = 20 \lg A - 20 \lg (f/f_1)$ ; легко видеть, что эта величина стремится к нулю при  $f \rightarrow f_{\text{ср}}^1$ .

Если начертить графики зависимостей  $A \text{ (дБ)}$  от частоты и фазового сдвига  $\theta$  от частоты, то получатся две кривые, аналогичные показанным на рис. 4.3. Из этих графиков также видно, что сдвиг фазы равен  $-45^\circ$  при частоте  $f_1$  (точка 3 дБ) и приближается к  $90^\circ$  на частоте  $f_{\text{ср}}$ , т. е. той частоте, на которой коэффициент усиления усилителя равен 1, или 0 дБ.

<sup>1)</sup> Автор фактически дает определение частоты среза  $f_{\text{ср}}$ , на которой  $A = 0$  дБ. — Прим. ред.

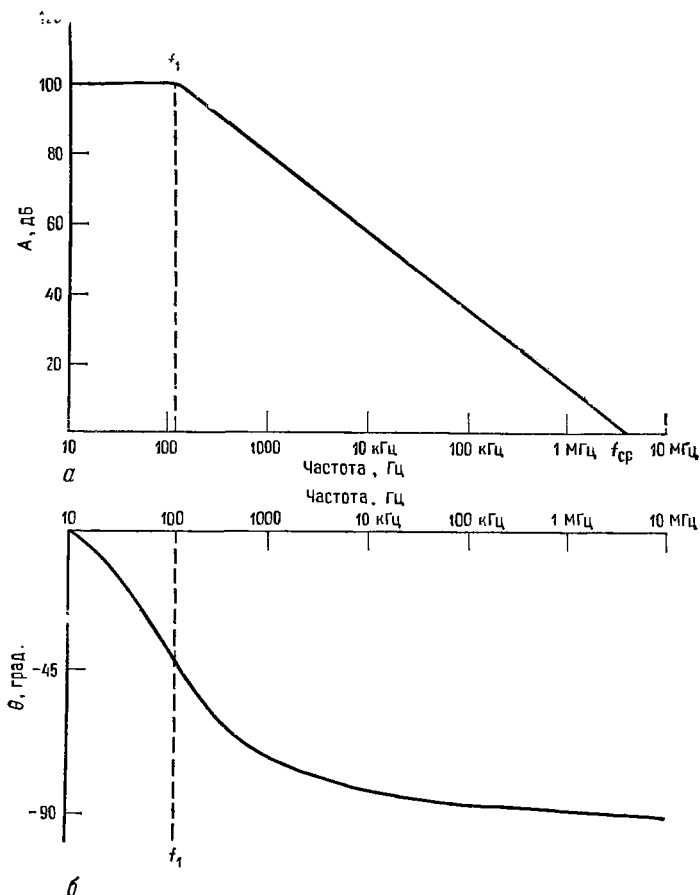


Рис. 4.3. Амплитудно-частотная и фазово-частотная характеристики операционного усилителя.

$a$  — зависимость коэффициента усиления в децибелах от частоты;  $b$  — зависимость сдвига фазы от частоты.

### 4.3. НАКЛОН (СКОРОСТЬ СПАДА) КОЭФФИЦИЕНТА УСИЛЕНИЯ

Рассмотрим теперь скорость убывания коэффициента усиления изображенной на рис. 4.4 эквивалентной схемы при увеличении частоты, когда частота превышает  $f_1$ .

Уменьшение коэффициента усиления с частотой называется *спадом*. Спад выражается в децибелах на октаву или в децибелах на декаду. Октавой называется изменение (увеличение или

уменьшение) частоты вдвое. Например, если частота увеличивается от 500 до 1000 Гц, она возрастает на одну октаву. Декадой называется десятикратное увеличение или уменьшение частоты. Так, если частота увеличивается со 100 до 1000 Гц, она возрастает на одну декаду.

Посмотрим, что произойдет с коэффициентом усиления схемы на рис. 4.4, если частота изменится от  $f_a$  до  $f_b$ , причем  $f_a > f_1$ .

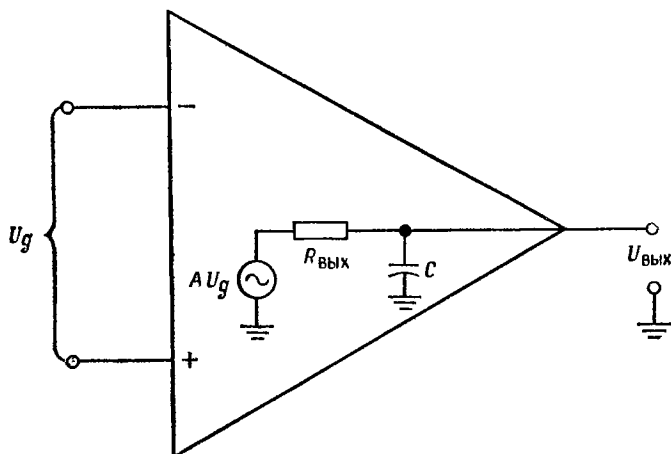


Рис. 4.4. Эквивалентная схема для расчета наклона частотной характеристики.

$f_b > f_1$  и  $f_b > f_a$ . Это изменение коэффициента усиления можно выразить следующим образом:

$$\begin{aligned} \Delta A \text{ (дБ)} &= A \text{ (дБ)} \text{ при } f_b - A \text{ (дБ)} \text{ при } f_a = \\ &= A \text{ (дБ)} - 20 \lg(f_b/f_1) - [A \text{ (дБ)} - 20 \lg(f_a/f_1)] = \\ &= A \text{ (дБ)} - 20 \lg(f_b/f_1) - A \text{ (дБ)} + 20 \lg(f_a/f_1) = \\ &= 20 \lg(f_a/f_1) - 20 \lg(f_b/f_1) = 20 \lg(f_a/f_b). \end{aligned}$$

Если  $f_b$  превосходит  $f_a$  в 10 раз, то  $\Delta A \text{ (дБ)} = 20 \lg(1/10) = 20 \lg 0,1 = -20$  дБ. Таким образом, скорость спада для эквивалентной схемы на рис. 4.4 составляет 20 дБ/декада. Если теперь  $f_b$  вдвое больше  $f_a$ , то  $\Delta A \text{ (дБ)} = 20 \lg(1/2) = -6$  дБ. Итак, скорость спада для эквивалентной схемы на рис. 4.4 составляет 6 дБ/декада, что эквивалентно скорости спада 20 дБ/декада.

Укажем, что такая величина скорости спада характерна также для простых последовательных RC-фильтров низкой частоты. На рис. 4.5 показана частотная характеристика усилителя, имеющего скорость спада 6 дБ/октава, или 20 дБ/декада. Проверьте,



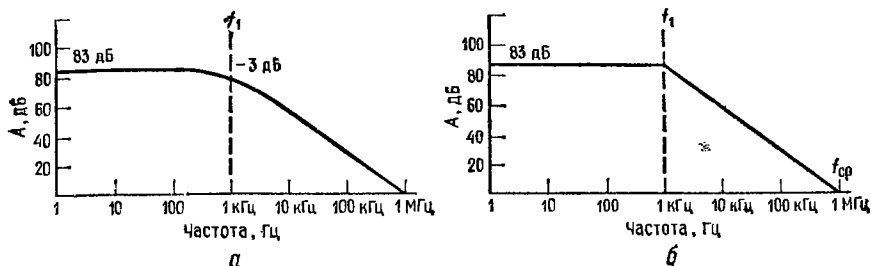


Рис. 4.5. Графики частотных характеристик.

*a* — собственно частотная характеристика; *б* — аппроксимация частотной характеристики прямолинейными отрезками. Крутизна наклона характеристики составляет  $-6$  дБ/октава или  $-20$  дБ/декада. На частоте  $f_1$  погрешность аппроксимации равна  $3$  дБ.

что на рис. 4.5  $A(\text{дБ}) = 80$  дБ при  $f = 1$  кГц и  $A(\text{дБ}) = 60$  дБ при  $f = 10$  кГц, так что падение коэффициента усиления на одной декаде действительно составляет  $-20$  дБ.

#### 4.4. СКОРОСТЬ СПАДА В МНОГОКАСКАДНОМ УСИЛИТЕЛЕ

Большинство операционных усилителей состоит из двух или более каскадов, каждый из которых имеет скорость спада  $6$  дБ/октава. Спад усиления многокаскадного усилителя имеет более сложную форму, чем спад, описанный в предыдущем разделе. Чтобы проанализировать ситуацию, будем использовать аппроксимацию амплитудно-частотной характеристики прямолинейными отрезками. Такие графики, на которых представлена зависимость десятичного логарифма коэффициента усиления от десятичного логарифма частоты, называются *диаграммами Боде*.

Рассмотрим трехкаскадный усилитель, показанный на рис. 4.6. Частотные характеристики его отдельных каскадов графически показаны на рис. 4.7.

Общий коэффициент усиления всего усилителя — это произведение коэффициентов усиления его отдельных каскадов. В свою очередь, коэффициенты усиления этих каскадов имеют вид:

$$A_1 = \frac{A_{11}}{[1 + (f/f_{11})^2]^{1/2}}, \quad \theta = -\arctg(f/f_{11}),$$

$$A_2 = \frac{A_{12}}{[1 + (f/f_{12})^2]^{1/2}}, \quad \theta = -\arctg(f/f_{12}),$$

$$A_3 = \frac{A_{13}}{[1 + (f/f_{13})^2]^{1/2}}, \quad \theta = -\arctg(f/f_{13}).$$

где  $f_{11}$  есть  $f_1$  каскада 1 усилителя;  $f_{12}$  —  $f_1$  каскада 2 усилителя;  $f_{13}$  —  $f_1$  каскада 3 усилителя;  $A_{11}$  — коэффициент усиления каскада 1 на низких частотах;  $A_{12}$  — коэффициент усиления каскада 2 на низких частотах;  $A_{13}$  — коэффициент усиления каскада 3 на низких частотах.

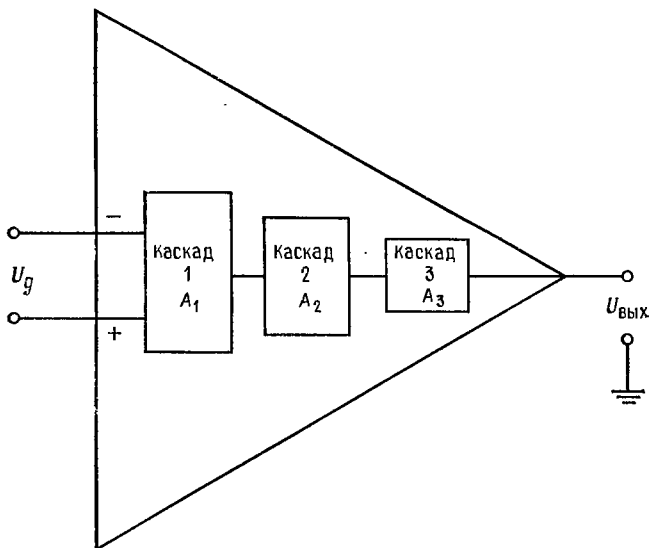


Рис. 4.6. Трехкаскадный операционный усилитель.  $U_{\text{вых}} = U_{\text{д}}(A_1 A_2 A_3)$ .

3 на низких частотах. Выражение для общего коэффициента усиления, учитывающее зависимость от частоты, имеет вид

$$A_T(f) = \frac{A_{11} A_{12} A_{13}}{[1 + (f/f_{11})^2]^{1/2} [1 + (f/f_{12})^2]^{1/2} [1 + (f/f_{13})^2]^{1/2}}, \quad (4.3)$$

$$\theta = -\arctg(f/f_{11}) - \arctg(f/f_{12}) - \arctg(f/f_{13}).$$

Выражением (4.3) пользоваться неудобно, поэтому для наглядного описания суммарной амплитудно-частотной характеристики будем использовать диаграммы Боде. Это оказывается значительно более удобным благодаря тому факту, что децибелы являются логарифмическими функциями и можно складывать значения коэффициентов усиления в децибелах вместо того, чтобы перемножать их числовые значения. Таким образом, для построения амплитудно-частотной характеристики всего усилителя надо на одном и том же графике начертить частотные характеристики отдельных каскадов и графически их сложить.

Обращаясь к рис. 4.8, видим, что на частотах ниже  $f_{11}$  общая частотная характеристика — это просто сумма коэффициентов усиления отдельных каскадов в децибелах, т. е.  $30 \text{ дБ} + 20 \text{ дБ} + 12 \text{ дБ} = 62 \text{ дБ}$ . В полосе частот между  $f_{11} = 10 \text{ кГц}$  и  $f_{12} = 40 \text{ кГц}$  коэффициент усиления каскада 1 падает со скоростью 6 дБ/октава, в то время как коэффициенты усиления

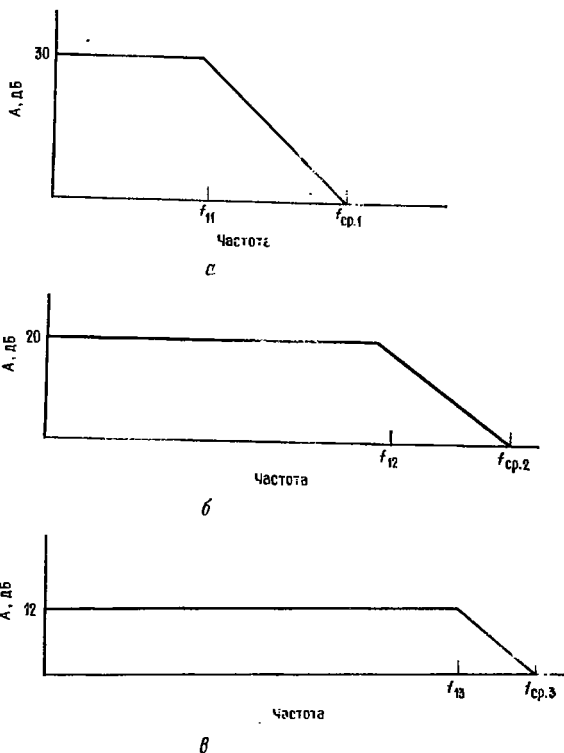


Рис. 4.7. Диаграммы Бode отдельных каскадов усилителя, показанного на рис. 4.6.

*а* — частотная характеристика каскада 1.  $f_{11} = 10 \text{ кГц}$ ,  $f_{cp.1} = 320 \text{ кГц}$ . Спад коэффициента усиления равен 20 дБ/декада (6 дБ/октава); *б* — частотная характеристика каскада 2.  $f_{12} = 40 \text{ кГц}$ ,  $f_{cp.2} = 400 \text{ кГц}$ . Спад 20 дБ/декада (6 дБ/октава); *в* — частотная характеристика каскада 3.  $f_{13} = 120 \text{ кГц}$ ,  $f_{cp.3} = 500 \text{ кГц}$ .

каскадов 2 и 3 остаются постоянными. Поэтому общий коэффициент усиления, который на диаграмме Бode получается как сумма коэффициентов усиления трех отдельных каскадов, в этой полосе частот также падает на 6 дБ/октава. В полосе частот от  $f_{12} = 40 \text{ кГц}$  до  $f_{13} = 120 \text{ кГц}$  коэффициенты усиления каскадов 1 и 2 падают каждый со скоростью 6 дБ/октава, а коэффициент усиления каскада 3 остается постоянным на уровне 12 дБ. Следовательно, в полосе частот между  $f_{12}$  и  $f_{13}$  общий коэффициент усиления падает со скоростью 12 дБ/октава. В полосе частот между  $f_{13} = 120 \text{ кГц}$  и частотой  $f_{cp}$  всего усилителя, равной 390 кГц, все три каскада имеют скорость спада по 6 дБ/октава; следовательно, в этой полосе частот скорость спада

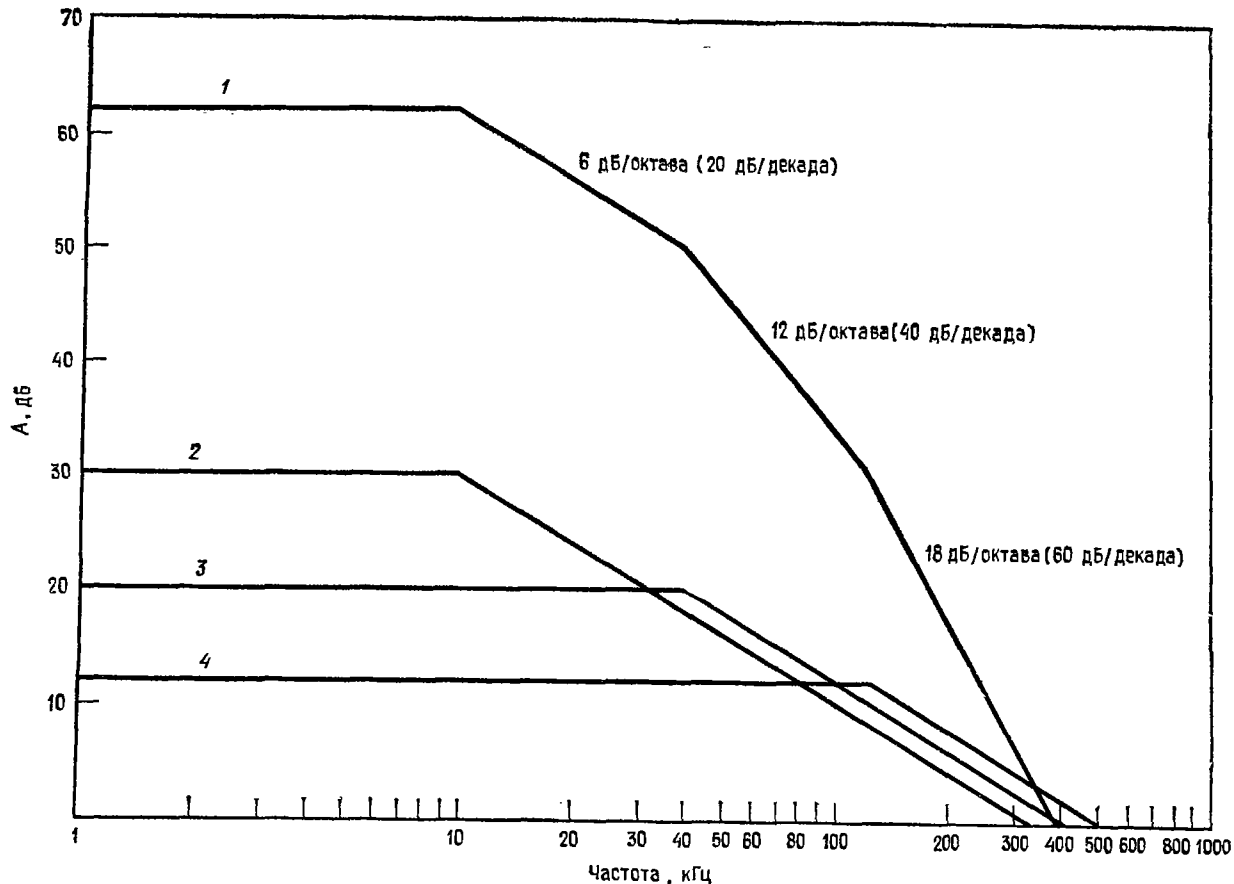


Рис. 4.8. Суммарная частотная характеристика последовательно соединенных каскадов, характеристики которых даны на рис. 4.7.

Цифрами от 1 до 4 обозначены соответственно суммарная характеристика и характеристики каскадов 1, 2 и 3.

трехкаскадного усилителя составляет 18 дБ/октава (или 60 дБ/декада)<sup>1)</sup>.

Этот метод анализа можно использовать для любого многокаскадного усилителя, если известны амплитудно-частотные характеристики его отдельных каскадов.

#### 4.4.1. ФАЗОВО-ЧАСТОТНАЯ ХАРАКТЕРИСТИКА

Известно, что при прохождении через усилитель сигнал задерживается во времени и что для каждой конкретной частоты этой задержке соответствует запаздывание по фазе на некоторый угол. В выражении для коэффициента усиления в зависимости от частоты этот угол дается в виде  $-\arctg(f/f_1)$ .

Из рис. 4.3 видно, что для отдельного каскада отставание по фазе равно  $90^\circ$  на частоте  $f_{\text{ср}}$ . В многокаскадном усилителе каждый каскад последовательно увеличивает задержку, что приводит к увеличению суммарного запаздывания по фазе. Из выражения для суммарного коэффициента усиления (4.3) видно, что суммарное запаздывание по фазе выражается как

$$-\theta_T = -\arctg(f/f_{11}) - \arctg(f/f_{12}) - \arctg(f/f_{13}), \quad (4.4)$$

если усилитель имеет, как в нашем примере, три каскада.

Из этого выражения видно, что максимально возможное запаздывание по фазе составляет  $-180^\circ$  для двух каскадов и  $-270^\circ$  для трех. Запаздывание по фазе для одного каскада не превышает  $45^\circ$  для частот, меньших сопрягающей частоты  $f_1$  ( $f = f_1$ ,  $\arctg 1 = 45^\circ$ ), и увеличивается до значений, больших  $45^\circ$ , когда  $f$  становится больше  $f_1$ , приближаясь к максимальному значению ( $-90^\circ$ ) при частоте  $f_{\text{ср}}$ .

#### 4.4.2. ЧАСТОТНАЯ ХАРАКТЕРИСТИКА ПРИ НАЛИЧИИ ОБРАТНОЙ СВЯЗИ

До сих пор рассматривались частотные характеристики операционного усилителя в отсутствие обратной связи. Теперь анализируем, какое действие на частотные характеристики оказывает обратная связь.

Добавление отрицательной обратной связи так, например, как это сделано в инвертирующем или неинвертирующем усилителях, увеличивает эффективную полосу пропускания операционного усилителя.

Чтобы убедиться в этом, рассмотрим выражение для коэффициента усиления без обратной связи усилителя со спадом

<sup>1)</sup> Именно потому, что на частотах  $f_{11}$ ,  $f_{12}$ ,  $f_{13}$  происходит «стыковка» отдельных отрезков диаграммы Боде, они и называются сопрягающими.—  
*Прим. ред.*

6 дБ/октава:

$$A(f) = A/[1 + j(f/f_1)], \quad (4.5)$$

где  $A(f)$  — коэффициент усиления без обратной связи на частоте  $f$ ;  $A$  — коэффициент усиления без обратной связи на низких частотах;  $f_1$  — сопрягающая частота. Подставляя (4.5) в выражение для коэффициента усиления при наличии обратной связи  $K = A/(1 + A\beta)$ , получим

$$K(f) = \{A/[1 + j(f/f_1)]\} / \{1 + \beta A/[1 + j(f/f_1)]\} = A/[1 + \beta A + j(f/f_1)] = \\ = [A/(1 + A\beta)] / \{1 + jf/[f_1(1 + A\beta)]\}. \quad (4.6)$$

Это выражение можно записать в виде

$$K(f) = K_1/[1 + j(f/f_{10.c})], \quad (4.7)$$

где  $f_{10.c} = f_1(1 + A\beta)$ ;  $K_1$  — коэффициент усиления с замкнутой обратной связью на низких частотах;  $f_{10.c}$  — сопрягающая частота при замкнутой петле обратной связи.

Выражение (4.7) показывает, что сопрягающая частота при наличии обратной связи равна сопрягающей частоте без обрат-

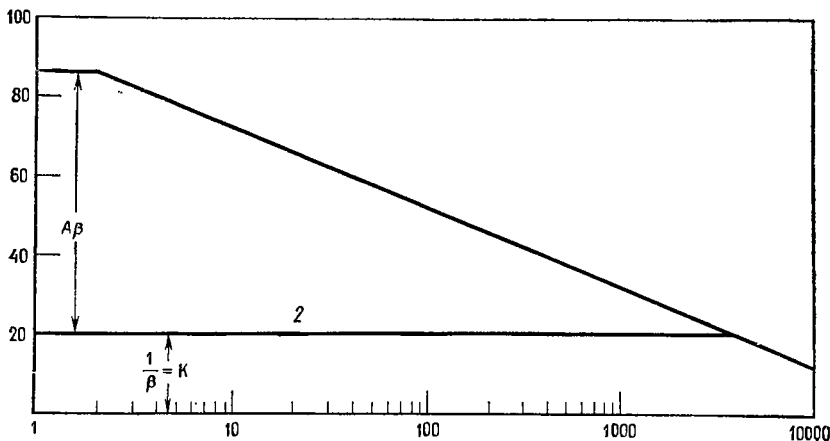


Рис. 4.9. Влияние обратной связи на ширину полосы пропускания.

1 — частотная характеристика без обратной связи (спад 6 дБ/октава); 2 — частотная характеристика при наличии обратной связи.  $1/\beta = K$ ,  $A\beta$  — петлевой коэффициент усиления.

ной связи, умноженной на петлевое усиление плюс единица. Поскольку при наличии обратной связи обычно  $(1 + A\beta) > 1$ , оказывается, что и  $f_{10.c} > f_1$ , так что эффективная ширина полосы пропускания действительно увеличивается при использовании обратной связи.

Чтобы понять это, обратимся к рис. 4.9. Пусть имеется усилитель с коэффициентом усиления без обратной связи, равным

86 дБ, и с коэффициентом усиления при замкнутой петле обратной связи, равным 20 дБ. Граничная частота усилителя без обратной связи равна 2 кГц. Но, так как коэффициент усиления с замкнутой обратной связью ограничен уровнем 20 дБ и даже для частот, значительно превышающих 2 кГц, остается много меньшим, чем коэффициент усиления без обратной связи, оказывается, что описываемый выражением (4.6) действительный коэффициент усиления почти равен коэффициенту усиления на низких частотах при замкнутой петле обратной связи. Когда частота достигает 3,8 МГц, коэффициенты усиления с замкнутой обратной связью и без обратной связи становятся одинаковыми. Коэффициент усиления с замкнутой цепью обратной связи не может быть больше коэффициента усиления без обратной связи, поэтому теперь (начиная с этой частоты) усилитель с обратной связью имеет такую же скорость спада, какую этот усилитель имел бы без обратной связи. Следует отметить, что обратная связь не поднимает частотную характеристику операционного усилителя, а его эффективная полоса пропускания увеличивается за счет того, что обратная связь ограничивает коэффициент усиления более низким значением, за пределы которого усилитель не выходит при работе на значительно более высоких частотах. В данном случае граничная частота увеличилась от  $f_1 = 2$  кГц до  $f_{10.c} = 3,8$  МГц, т. е. получено очень значительное расширение полосы пропускания, но за это увеличение полосы пропускания потребовалось заплатить уменьшением коэффициента усиления с 86 до 20 дБ. Таким образом, для увеличения полосы пропускания с помощью обратной связи в принципе приходится уменьшать коэффициент усиления.

В гл. 2 произведение  $A\beta$  было названо петлевым усилением. Из рис. 4.9 можно видеть, что петлевое усиление — это разность в децибелах между коэффициентом усиления без обратной связи и идеальным коэффициентом усиления при замкнутой цепи обратной связи, т. е.

$$A\beta \text{ (дБ)} = A \text{ (дБ)} - 1/\beta \text{ (дБ)}, \quad (4.8)$$

где  $A$  — коэффициент усиления без обратной связи.

Это определение дает удобный способ находить петлевое усиление для расчета  $f_{10.c}$ . Чтобы осмыслить соответствующую зависимость, вспомним, что

$$\begin{aligned} & \frac{\text{коэффициент усиления без обратной связи}}{\text{идеальный коэффициент усиления с замкнутой обратной связью}} \\ &= A/(1/\beta) = A\beta = \text{петлевое усиление,} \end{aligned}$$

откуда, используя правила действий с логарифмами, получаем

$$A\beta \text{ (дБ)} = \frac{A \text{ дБ}}{(1/\beta) \text{ (дБ)}} = A \text{ (дБ)} - (1/\beta) \text{ (дБ)}.$$

Из этого выражения, в частности, видно, что петлевое усиление увеличивается при уменьшении коэффициента усиления с замкнутой обратной связью.

**Пример 4.2.** Для проверки результатов, полученных графически на рис. 4.9, где  $A = 86$  дБ,  $K = 20$  дБ и  $f_1 = 2$  кГц, рассчитаем  $f_{10.c}$ .

**Решение:**  $A = 86$  дБ = 19,953,  $A\beta = 166$  дБ = 1995,3; поэтому  $f_{10.c} = f_1(1 + A\beta) = 2$  кГц  $\times$  1995 = 3,999 МГц, что хорошо согласуется с графиком.

**Пример 4.3.** Предположим, что надо узнать, чему равен максимально возможный коэффициент усиления с замкнутой обратной связью, если  $f_{10.c} = 300$  кГц. По рис. 4.9 можно найти значение коэффициента усиления без обратной связи, которое соответствует частоте 300 кГц. Видно, что этот коэффициент усиления равен 43 дБ, или  $K = 141$ , если его выразить как числовое отношение.

С другой стороны, можно рассчитать  $K$ , используя соотношение  $f_{10.c} = f_1(1 + A\beta)$  и разрешая его относительно  $\beta$ , что дает

$$\beta = (f_{10.c} - f_1)/f_1 A = 298 \text{ кГц}/39,9 \text{ МГц} = 0,00747,$$

$$K = 1/\beta = 1/0,00747 = 134,$$

что достаточно близко к ответу, который получен графически из диаграммы Боде.

#### 4.4.3. ПРОИЗВЕДЕНИЕ КОЭФФИЦИЕНТА УСИЛЕНИЯ НА ПОЛОСУ ПРОПУСКАНИЯ

Если скорость спада усилителя составляет 6 дБ/октава, произведение коэффициента усиления на полосу пропускания постоянно:  $Kf_1 = \text{const}$ . Чтобы убедиться в этом, умножим идеальный коэффициент усиления на низких частотах на верхнюю частоту среза того же усилителя при наличии обратной связи. Тогда получим произведение усиления на полосу пропускания:

$$Kf_{10.c} = [A/(1 + A\beta)] f_1 (1 + A\beta) = Af_1, \quad (4.9)$$

где  $A$  — коэффициент усиления без обратной связи на низких частотах.

В предыдущем разделе было показано, что для увеличения полосы пропускания с помощью обратной связи следует уменьшить коэффициент усиления. Теперь соотношение (4.9) дает возможность узнать, какой частью коэффициента усиления необходимо пожертвовать для получения желаемой полосы пропускания.

**Пример 4.4.** Пусть операционный усилитель имеет коэффициент усиления без обратной связи, равный 10 000, и верхнюю сопрягающую частоту 400 Гц. Рассчитаем максимально возможный коэффициент усиления с замкнутой обратной связью, если при этой обратной связи верхняя граничная частота составляет 150 кГц.



Решение:  $Af_1 = Kf_{10.с}$ .

Поэтому  $K = Af_1/f_{10.с} = (10^4)(400 \text{ Гц})/(15 \cdot 10^4 \text{ Гц}) = 26,6$ .

Укажем, что тот же ответ можно получить из диаграммы Бode для частотной характеристики операционного усилителя, но тогда пришлось бы преобразовывать значение коэффициента усиления в децибелах в его числовое значение.

Далее важно понимать, что произведение усиления на полюсу пропускания постоянно, а соответствующая зависимость  $K$  от  $f_1$  линейна только при скорости спада 6 дБ/октава.

#### 4.4.4. САМОВОЗБУЖДЕНИЕ

Обычно операционный усилитель используется с обратной связью. Применение в усилителе обратной связи выгодно в связи с тем, что она позволяет увеличить  $R_{вх}$ , уменьшить  $R_{вых}$ , уменьшить искажения, увеличить стабильность и увеличить точность, с которой задается коэффициент усиления. Однако все эти преимущества могут быть обеспечены, только если обратная связь отрицательна; если же обратная связь окажется положительной, усилитель превратится в генератор, а все только что названные характеристики усилителя ухудшатся. Для возникновения самовозбуждения автоколебаний сигнал обратной связи должен быть достаточно большим, так, чтобы сигнал, возвращаемый на вход, оказался больше входного сигнала, и, кроме того, возвращаемый на вход сигнал должен быть в фазе со входным сигналом (сдвиг фазы на  $360^\circ$ ). Если эти условия возникновения положительной обратной связи выполнены, то для самовозбуждения автоколебаний оказывается достаточно шумов на входе усилителя.

Сказать, что подаваемый обратно на вход сигнал должен быть больше входного сигнала, можно еще одним способом — для этого надо просто указать, что петлевое усиление больше единицы. Обратившись к рис. 4.10, можно видеть, что любое напряжение, которое подается обратно на инвертирующий вход при отсутствии входного напряжения, синфазно с выходным сигналом и сдвинуто по фазе на  $180^\circ$  по отношению к  $U_d$  (напряжение сдвига или шум), т. е. к напряжению, которое является причиной появления сигнала на входе при  $U_{вх} = 0$ . Для того чтобы самовозбуждение имело место,  $U_{о.с}$  должно быть больше, чем  $U_d$ . Напомним, что  $U_{о.с} = \beta U_o = \beta A U_d$ ; поэтому  $\beta A U_d > U_d$ . Следовательно, условие  $\beta A > 1$  является необходимым условием возникновения автоколебаний. Однако тот факт, что петлевой коэффициент усиления больше единицы, сам по себе еще не достаточен для того, чтобы автоколебания возникли. Для возникновения самовозбуждения необходимо, кроме того, чтобы напряжение, которое подается обратно на вход, было синфазно

со входным сигналом (что в нашем примере не соблюдается). Таким образом, приходим к следующему критерию: для возникновения автоколебаний коэффициент петлевого усиления должен быть больше единицы при сдвиге фазы на  $180^\circ$ , т. е.

$A\beta > 1$ ,  $\theta = 180^\circ$  на частоте среза петлевого коэффициента усиления<sup>1)</sup> или на частоте прохождения диаграммой Боде разомкнутого усилителя коэффициента усиления с обратной связью.

Частотой прохождения коэффициента усиления при замкнутой цепи обратной связи будем называть ту частоту, на которой

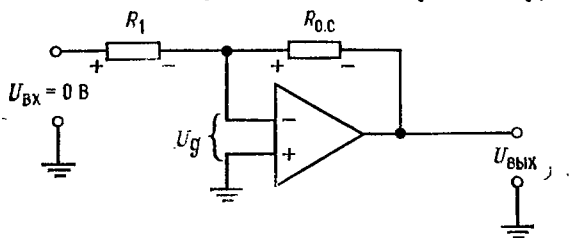


Рис. 4.10. Инвертирующий усилитель с обратной связью.  $U_{R_1} = U_{0,с}$

коэффициент усиления с замкнутой обратной связью равен коэффициенту усиления без обратной связи. Например, на рис. 4.11 частота прохождения коэффициента усиления с обратной связью — это частота, при которой горизонтальная линия коэффициента усиления при замкнутой цепи обратной связи ( $K = 38$  дБ) пересекает частотную характеристику коэффициента усиления без обратной связи. На графике эта точка обозначена как  $f_{0,с}$ . Через  $f_1$ ,  $f_2$  и  $f_3$  на этом графике обозначены верхние частоты среза каскадов операционного усилителя.

Понять смысл этого условия, накладываемого на сдвиг фазы, можно еще и другим способом. Усилитель, такой, как изображен на рис. 4.10, будет самовозбуждаться, если петлевой коэффициент усиления будет больше единицы и выходной сигнал будет подаваться обратно на вход в фазе со входным сигналом. Напомним, что различные компоненты усилителя имеют емкости, поэтому для прохождения сигнала через усилитель требуется некоторое конечное время. Это время задержки очень мало зависит от частоты. Если время задержки равно 1 мкс, то такая задержка соответствует половине периода, или сдвигу фазы на  $180^\circ$ , для сигнала с частотой 500 кГц. Если далее

<sup>1)</sup> Напомним, что частота среза — это частота единичного усиления. На самом деле, точнее,  $\theta > 180^\circ$  при  $A\beta = 1$  есть критерий самовозбуждения. — *Прим. ред.*

инвертирование при усилении создает сдвиг фазы на  $180^\circ$ , а сдвиг фазы, связанный с задержкой распространения сигнала, также равен  $180^\circ$ , то суммарный сдвиг фазы составляет  $360^\circ$ , и усилитель самовозбудится на частоте, для которой половина периода равна времени задержки распространения сигнала. Для задержки, равной  $0,25$  мкс, такая частота равна  $2$  МГц. Если, однако, частотная характеристика данного усилителя такова,

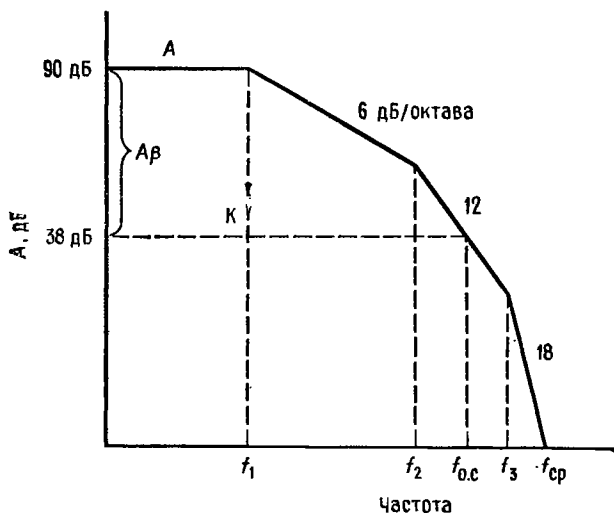


Рис. 4.11. Определение наклона частотной характеристики петлевого коэффициента усиления.

что он не может усиливать сигнал с частотой  $2$  МГц, то генерации не возникнет. Это значит, что автоколебания могут возникнуть только тогда, когда частота, для которой половина периода равна времени задержки, лежит в полосе пропускания операционного усилителя.

Ранее петлевой коэффициент усиления выражался через коэффициент усиления без обратной связи на низких частотах, но теперь придется выразить его через коэффициент усиления без обратной связи, зависящий от частоты, который обозначим  $A(f)$ . Имеем

$$A(f)\beta = [A/\sqrt{1 + (f/f_1)^2}, \theta = -\arctg(f/f_1)]\beta = \\ = A\beta/[1 + (f/f_1)^2]^{1/2}, \theta = \arctg(f/f_1), \quad (4.10)$$

если усилитель, такой, например, как на рис. 4.4, имеет скорость спада  $6$  дБ/октава. Поскольку  $\beta$  есть отношение сопротивлений ( $1/\beta = K$ ), оно не вносит существенного сдвига фазы, и единственным источником сдвига фазы является сам усили-

тель. Из выражения (4.10) видно, что максимальный сдвиг фазы, который может появиться в усилителе со скоростью спада 6 дБ/октава, равен  $90^\circ$ . Это означает, что при скорости спада 6 дБ/октава на частоте  $f_{o.c}$  усилитель не будет самовозбуждаться независимо от того, чему равен петлевой коэффициент усиления: для возникновения автоколебаний петлевой коэффициент усиления должен иметь сдвиг фазы, равный  $180^\circ$ .

Однако не все усилители имеют скорость спада 6 дБ/октава. Выше уже встречались примеры ситуаций (см. рис. 4.6 и 4.8), когда на одних частотах скорость спада составляла 6 дБ/октава, на других 12 дБ/октава и 18 дБ/октава на остальных частотах. Что же делать в таких случаях?

На частотах, для которых скорость спада равна 12 дБ/октава (т. е. в полосе частот между  $f_{12}$  и  $f_{13}$  на рис. 4.8), в выражение для петлевого коэффициента усиления будет входить два зависящих от частоты члена, и это выражение для усилителя, соответствующего рис. 4.6 и 4.8, будет в указанной полосе частот иметь вид

$$A(f)\beta = \frac{A_1 A_2 A_3 \beta}{[1 + (f/f_{11})^2]^{1/2} [1 + (f/f_{12})^2]^{1/2}},$$

$$\theta = -\arctg(f/f_{11}) - \arctg(f/f_{12}).$$

Отсюда видно, что максимальный сдвиг фазы, который возникает в полосе между этими двумя частотами, составляет  $180^\circ$ . Достигнет ли этот сдвиг фазы величины  $180^\circ$ , в данном случае зависит от конкретного соотношения между частотами среза  $f_{11}$  и  $f_{12}$  и частотой  $f_{o.c}$ . Таким образом, усилитель, имеющий при частоте  $f_{o.c}$  скорость спада 12 дБ/октава, может возбуждаться или не возбуждаться в зависимости от выполнения дополнительных условий, т. е. его состояние можно назвать малоустойчивым<sup>1)</sup>. Ввиду того что каждая реальная схема имеет паразитные элементы (такие, например, как емкость проводников), которые могут приводить к дополнительному увеличению сдвига фазы, работы при скорости спада 12 дБ/октава на частоте  $f_{o.c}$  лучше всего избегать.

Возвращаясь еще раз к усилителю, изображенному на рис. 4.6, и к его частотной характеристике на рис. 4.8, мы видим, что на частотах выше  $f_{13}$  скорость спада составляет 18 дБ/октава. В полосе частот между  $f_{13}$  и  $f_c$  петлевой коэффициент усиления имеет вид

$$A\beta = \frac{A_1 A_2 A_3 \beta}{[1 + (f/f_{11})^2]^{1/2} [1 + (f/f_{12})^2]^{1/2} [1 + (f/f_{13})^2]^{1/2}}, \quad (4.11)$$

$$\theta = -\arctg(f/f_{11}) - \arctg(f/f_{12}) - \arctg(f/f_{13}).$$

<sup>1)</sup> На самом деле, это зависит от влияния малых дополнительных сдвигов фазы в петле обратной связи, так как при таком спаде фаза достигает  $180^\circ$  только асимптотически. — Прим. ред.

Отсюда видно, что максимально возможный сдвиг фазы в этом диапазоне частот составляет  $270^\circ$ . Схема, работающая в режиме, при котором скорость спада на частоте  $f_{0.c}$  равна 18 дБ/октава, наверняка, самовозбудится и потому неработоспособна.

#### 4.4.5. КРИТЕРИЙ УСТОЙЧИВОСТИ

Требуется достойный доверия и легкий в употреблении способ определения устойчивой работы данного усилителя. Под устойчивой работой здесь понимается работа без самовозбуждения. Поскольку в большинстве применений операционных усилителей используются петлевые коэффициенты усиления, большие единицы, искомым критерий устойчивости надо сформулировать в терминах угла сдвига фазы и петлевого коэффициента усиления. Для усилителя, частотная характеристика которого дана на рис. 4.12, рассмотрим случаи, когда выполняется одно из трех условий: 1)  $f_{0.c}$  попадает на спад с крутизной 6 дБ/октава; 2)  $f_{0.c}$  попадает на спад с крутизной 12 дБ/октава; 3)  $f_{0.c}$  попадает на спад с крутизной 18 дБ/октава.

Для вычисления угла сдвига фазы петлевого коэффициента усиления будем использовать ту информацию об углах сдвига фазы, которая содержится в общих выражениях для петлевого коэффициента усиления и фазового угла (4.11). Угол сдвига фазы петлевого коэффициента усиления будем обозначать, как и выше, через  $\theta$ . Амплитуду петлевого коэффициента усиления вычислять не будем, поскольку ее всегда можно получить из диаграммы Боде, и во всех трех случаях она окажется больше единицы.

**Пример 4.5.** Согласно рис. 4.12, частота  $f_1$  операционного усилителя равна 2 кГц;  $f_2$  и  $f_3$  — сопрягающие частоты каких-то его каскадов (в данном случае нам безразлично, каких именно). Укажем, что  $f_2 = 40$  кГц,  $f_3 = 160$  кГц и  $f_{cr} = 480$  кГц. Определим, исследуя  $\theta$ , устойчив ли операционный усилитель при следующих значениях коэффициента усиления при замкнутой цепи обратной связи:

**Случай 1.** Коэффициент усиления при замкнутой цепи обратной связи равен 55 дБ, петлевой коэффициент усиления равен 24 дБ, что больше единицы, и  $f_{0.c} = f_{10.c} = 31$  кГц. Отметим, что  $f_{0.c}$  очень близка к  $f_2$ , т. е. к частоте, на которой скорость спада становится равной 12 дБ/октава. Вычисляя сдвиг фазы петлевого коэффициента усиления, получим

$$\theta = -\arctg(31 \text{ кГц}/2 \text{ кГц}) - \arctg(31 \text{ кГц}/40 \text{ кГц}) - \arctg(31 \text{ кГц}/160 \text{ кГц}) = -86,3^\circ - 37,8^\circ - 11^\circ = -135,1^\circ < 180^\circ.$$

Запас устойчивости по фазе в этом случае составляет  $180^\circ - 135,1^\circ = 44,9^\circ$ . Положительный запас по фазе при  $A\beta \geq 1$  гарантирует устойчивость. Таким образом, усилитель устойчив. Заметим, что если коэффициент усиления с замкнутой цепью обратной связи совпадает с амплитудно-частотной характеристикой разомкнутого усилителя в точке, где скорость спада равна 6 дБ/октава, то усилитель обязательно является устойчивым. Исходя

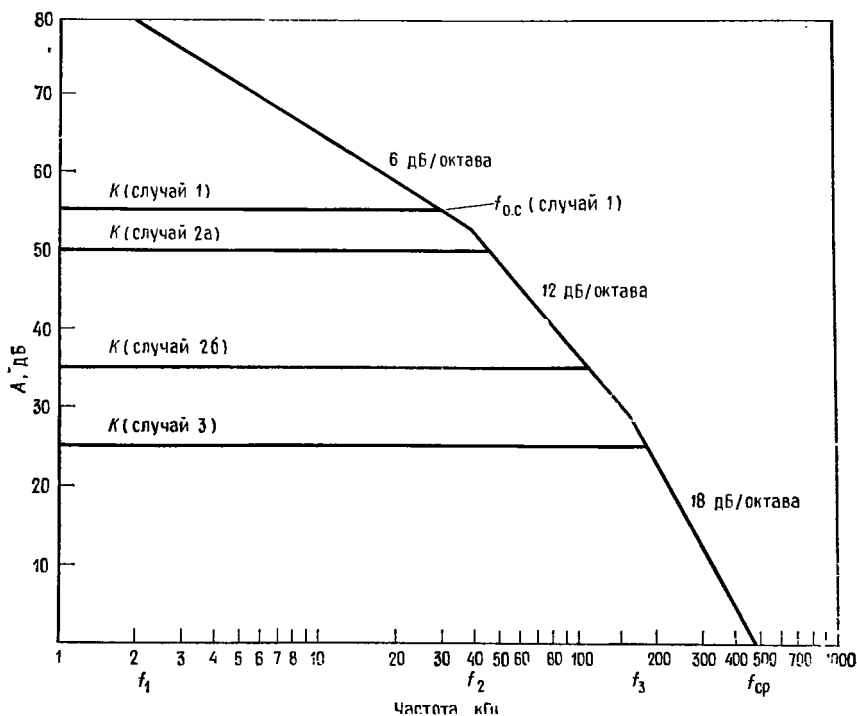


Рис. 4.12. Частотная характеристика операционного усилителя (пример 4.5).

из этого, всегда можно по диаграмме Бode найти без каких-либо вычислений те значения коэффициента усиления с замкнутой цепью обратной связи, при которых усилитель обязательно устойчив. Например, усилитель, частотная характеристика которого показана на рис. 4.12, будет устойчивым при любом значении коэффициента усиления с замкнутой цепью обратной связи, лежащем в интервале между 53 и 79 дБ.

**Случай 2.** В этом случае рассмотрим две возможности: а)  $f_{o.c}$  чуть больше  $f_2$ ; б)  $f_{o.c}$  лежит ближе к  $f_3$ .

**Случай 2а.**  $K = 50$  дБ, петлевой коэффициент усиления равен 29 дБ, что больше единицы, и  $f_{o.c} = 43,5$  кГц. Найдем  $\theta$ :

$$\theta = -\arctg(43,5 \text{ кГц}/2 \text{ кГц}) - \arctg(43,5 \text{ кГц}/40 \text{ кГц}) - \arctg(43,5 \text{ кГц}/160 \text{ кГц}) = -87,37^\circ - 47,4^\circ - 15,2^\circ = -149,97^\circ.$$

Это состояние устойчиво, так как  $\theta < 180^\circ$ , и запас устойчивости по фазе положителен.

**Случай 2б.**  $K = 35$  дБ,  $A\beta = 44$  дБ  $\gg 1$  и  $f_{o.c} = 115$  кГц. Найдем  $\theta$

$$\theta = -\arctg(115 \text{ кГц}/22 \text{ кГц}) - \arctg(115 \text{ кГц}/40 \text{ кГц}) - \arctg(115 \text{ кГц}/160 \text{ кГц}) = -89^\circ - 71,8^\circ - 35,8^\circ = -196,6^\circ.$$

В этом случае запас устойчивости по фазе ( $180^\circ - 196,6^\circ = -16,6^\circ$ ) отрицателен. Поскольку  $\theta > 180^\circ$ , усилитель при  $K = 35$  дБ будет самовозбуждаться.

Итак, если коэффициент усиления с замкнутой цепью обратной связи совпадает с амплитудно-частотной характеристикой разомкнутого операционного усилителя в точке, где коэффициент усиления операционного усилителя убывает со скоростью 12 дБ/октава, то усилитель может быть как устойчивым, так и неустойчивым. Поэтому приходится вычислять  $\theta$  для всех значений  $K$ , которые попадают на этот участок характеристики. Лучше всего избегать режимов работы на участках с наклоном 12 дБ/октава.

Случай 3.  $K = 25$  дБ,  $A\beta = 54$  дБ  $\gg 1$  и  $f_{0.c} = 190$  кГц. Им<sup>с</sup>ем

$$\theta = -\operatorname{arctg}(190 \text{ кГц}/2 \text{ кГц}) - \operatorname{arctg}(190 \text{ кГц}/40 \text{ кГц}) - \operatorname{arctg}(190 \text{ кГц}/160 \text{ кГц}) = -89,4^\circ - 78,3^\circ - 49,9^\circ = -217,6^\circ$$

В этом случае запас устойчивости по фазе равен  $180^\circ - 217,6^\circ = -37,6^\circ$ , т. е. отсутствует. Это означает, что, когда  $f_{0.c}$  оказывается на участке со скоростью спада усилителя, равной 18 дБ/октава,  $|\theta| > 180^\circ$  и самовозбуждение неизбежно. Этой ситуации следует всегда избегать.

Теперь можно коротко сформулировать условия устойчивости в терминах положения точки совпадения коэффициента усиления при замкнутой цепи обратной связи и амплитудно-частотной характеристики операционного усилителя. Если в точке совпадения скорость спада равна:

- а)  $-6$  дБ/октава, то усилитель устойчив;
- б)  $-12$  дБ/октава, то усилитель близок к потере устойчивости;
- в)  $-18$  дБ/октава, то усилитель неустойчив.

*Вопрос.* Каково наименьшее значение  $K$ , при котором устойчиво работает усилитель, частотная характеристика которого дана на рис. 4.8? Ответ состоит в том, что минимальное  $K = 53$  дБ, так как это наименьший коэффициент усиления, при котором скорость спада еще равна  $-6$  дБ/октава.

#### 4.4.6. ЗАПАС УСТОЙЧИВОСТИ ПО ФАЗЕ

Часто критерий устойчивости выражают через запас устойчивости по фазе. Запас устойчивости по фазе равен  $\theta_{\text{зап}} = 180^\circ + \theta = 180^\circ - |\theta|$ . Положительный запас устойчивости по фазе является показателем устойчивости. Например, в случае 1  $\theta_{\text{зап}} = 180^\circ - 135,1^\circ = 44,9^\circ$ , что указывает на устойчивость. Для получения максимально быстрого отклика на импульсный входной сигнал и одновременно исключения звона или неустойчивости желательно иметь запас устойчивости по фазе порядка  $45^\circ$ <sup>1)</sup>

#### 4.4.7. СКОРОСТЬ НАРАСТАНИЯ

Скорость нарастания определяется как максимальная скорость изменения выходного напряжения по времени:

$$V = \text{скорость нарастания} = (\Delta U_{\text{вых}}/\Delta t)_{\text{макс}} \quad (4.12)$$

Обычно скорость нарастания выражают в вольтах в микросекунду (В/мкс).

<sup>1)</sup> Под звоном понимаются затухающие колебания на выходе при импульсном входном воздействии. — Прим. ред.

Ответить мгновенно на изменение входного напряжения усилитель не может из-за своих внутренних емкостей. Эти емкости надо успеть зарядить, но скорость их заряда ограничена, а тем самым ограничена и скорость изменения выходного напряжения. Скорость нарастания отличается от частотных ограничений тем, что частота среза — это ограничение, относящееся к усилению слабых сигналов, в то время как скорость нарастания — это мера способности усилителя обрабатывать без искажений большие сигналы. Эта последняя способность зависит и от частоты,

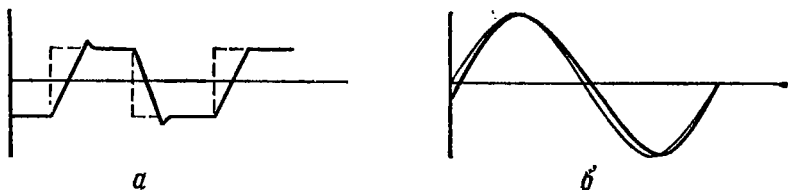


Рис. 4.13. Результат превышения скорости нарастания.

*a* — искажение прямоугольного сигнала. ---- входной, ——— выходной сигнал; *b* — искажение синусоидального сигнала. ——— входной, ——— выходной сигнал.

и от выходного напряжения. Эффекты, связанные со скоростью нарастания, приводят к изменениям коэффициента усиления и потому вызывают большие искажения. Характер искажений, вносимых в выходной сигнал, когда скорость изменения сигнала превышает скорость нарастания, показан на рис. 4.13.

Если требуется использовать полную полосу пропускания усилителя, то приходится иметь достаточно малое выходное напряжение, чтобы избежать превышения скорости нарастания. Для соблюдения этого правила надо знать, как связаны частота выходного напряжения и скорость нарастания.

Для синусоидального сигнала мгновенное значение напряжения можно записать в виде  $U = U_a \sin 2\pi ft$ , где  $U_a$  — амплитуда сигнала. Скорость нарастания определяется выражением  $V = (\Delta U / \Delta t)_{\text{макс}}$ , поэтому продифференцируем мгновенное значение напряжения по времени и получим скорость его изменения  $dU/dt = 2\pi f U_a \cos 2\pi ft$ . Нас интересует значение  $(dU/dt)_{\text{макс}}$ , которое функция  $dU/dt$  принимает при прохождении сигнала через нуль, если сигнал имеет синусоидальную форму. В точке пересечения нулевого уровня выполняется условие  $\cos 2\pi ft = 1$ ; следовательно, для определения  $U_a$  и  $f$  получим уравнение

$$(dU/dt)_{\text{макс}} = 2\pi f U_a = V. \quad (4.13)$$

**Пример 4.6.** Рассчитать максимальную амплитуду синусоидального выходного напряжения, которое на частоте 1 МГц можно получить без искажений на выходе усилителя, имеющего скорость нарастания  $V = 20$  В/мкс (предполагается, что частота 1 МГц лежит в полосе пропускания усилителя).



*Решение:*  $V = 2\pi f U_a$ . Разрешая это соотношение относительно  $U_a$ , получаем  
 $U_a = V/2\pi f = 20 \text{ В/мкс}/(6,28) (10^6 \text{ Гц}) =$   
 $= 20 \text{ В} (0,159 \cdot 10^{-6} \text{ Гц})/10^{-6} \text{ с} = 3,18 U_a = 6,36 U_{\text{пп}}^{1)}$

Пример 4.6 показывает, что если надо получить неискаженный выходной сигнал на частоте 1 МГц, то для данного усилителя придется ограничить амплитуду выходного напряжения величиной 3,18 В (или удвоенную амплитуду величиной 6,36 В).

**Пример 4.7.** Усилитель имеет скорость нарастания 10 В/мкс и верхнюю граничную частоту среза при замкнутой цепи обратной связи  $f_{\text{ю.с}} = 800 \text{ кГц}$  при требуемом значении коэффициента усиления замкнутого усилителя. Нужно получить выходной сигнал с амплитудой 5 В при частоте 250 кГц. Можно ли использовать этот усилитель?

*Решение:*  $V = 2\pi f U_a$ . Подставляя сюда значение  $U_a = 5 \text{ В}$ , найдем частоту, на которой эта амплитуда допустима при  $V = 10 \text{ В/мкс}$ . Получим

$$f = V/2\pi U_a = 10 \text{ В/мкс}/(6,28) 5 \text{ В} = 0,318/\text{мкс} = 318 \text{ кГц}.$$

Следовательно, данный усилитель можно при амплитуде выходного сигнала 5 В использовать вплоть до частоты 318 кГц, так что он годится для достижения поставленной цели.

Наиболее полные из спецификаций операционных усилителей содержат значение скорости нарастания и типичную диаграмму Боде усилителя данной марки.

## 4.5. КОРРЕКЦИЯ ЧАСТОТНОЙ ХАРАКТЕРИСТИКИ

Для использования операционных усилителей при низких значениях коэффициентов усиления с замкнутой цепью обратной связи (которым соответствует скорость спада характеристики разомкнутого усилителя 18 дБ/октава) необходимо каким-то образом уменьшить запаздывание по фазе. Некоторые усилители, такие, например, как  $\mu A741$ , не нуждаются во внешних элементах для осуществления такой коррекции, так как они имеют внутреннюю коррекцию частотных характеристик, обеспечивающую в этих усилителях скорость спада 6 дБ/октава в полосе частот между  $f_l$  и  $f_{\text{ср}}$ , как показано на рис. 4.14. Нескорректированные усилители имеют частотные характеристики, сходные по форме с характеристиками на рис. 4.9 и 4.12. Эти нескорректированные усилители имеют один или несколько выводов, обозначаемых как «наклон», «фаза» или «частотная коррекция», к которым подключаются внешние корректирующие цепи. Обычно изготовители нескорректированных усилителей указывают значения  $R$  и  $C$  этих цепей, необходимые для работы при конкретных значениях коэффициента усиления с замкнутой обратной связью. Тем не менее читателю будет по-

<sup>1)</sup>  $U_{\text{пп}}$  — удвоенное амплитудное значение напряжения («от пика к пику»). — *Прим. перев.*

лезно ознакомиться с общими принципами и некоторыми из способов осуществления фазовой коррекции.

Рис. 4.16 иллюстрирует действие частотной коррекции, осуществляемой при помощи схемы, приведенной на рис. 4.15. В этой схеме используется простая однозвенная корректирующая  $RC$ -цепь, которая помещена между выходом одного из каскадов усилителя и землей. Первая сопрягающая частота корректирующей цепи ( $f_x$ ) ниже сопрягающей частоты любого из

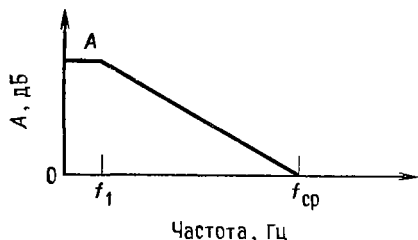


Рис. 4.14. Частотная характеристика полностью скорректированного операционного усилителя.

Скорость спада между частотами  $f_1$  и  $f_{cp}$  равна 6 дБ/октава.

нескорректированных каскадов операционного усилителя. Поэтому достаточно низкая граничная частота данного каскада усиления, а вместе с ним и всего скорректированного операционного усилителя определяется действием корректирующей цепи и равна  $f_x$ , т. е. нижней сопрягающей частоте на уровне 3 дБ этой корректирующей цепи. Поскольку цепь коррекции является простейшей однозвенной  $RC$ -цепью, наклон ее амплитудной характеристики равен 6 дБ/октава, как показано на рис. 4.16, б.

Задача корректирующей цепи состоит в том, чтобы обеспечить для скорректированного усилителя спад характеристики 6 дБ/октава при той частоте, на которой частотная характеристика коэффициента усиления с замкнутой обратной связью ( $K$ ) пересекает частотную характеристику операционного усилителя без обратной связи. Это гарантирует выполнение условия  $\theta < 180^\circ$  и устойчивую работу усилителя.

Рассмотрим действие корректирующей цепи. На частотах ниже  $f_x$  скорректированный и нескорректированный коэффициенты усиления одинаковы, так как реактивное сопротивление конденсатора  $C_k$  очень велико. Начиная с частоты  $f_x$ , реактивное сопротивление корректирующего конденсатора ( $C_k$ ) уменьшается, и вместе с ним падает с наклоном 6 дБ/октава частотная характеристика скорректированного усилителя. На частоте  $f_1$  коэффициент усиления нескорректированного усилителя тоже начинает падать с наклоном 6 дБ/октава; поэтому спад, обусловленный действием корректирующей цепи, должен быть остановлен. Если этого не произойдет, спад скорректированного усилителя на частотах выше  $f_1$  окажется равным 12 дБ/октава,

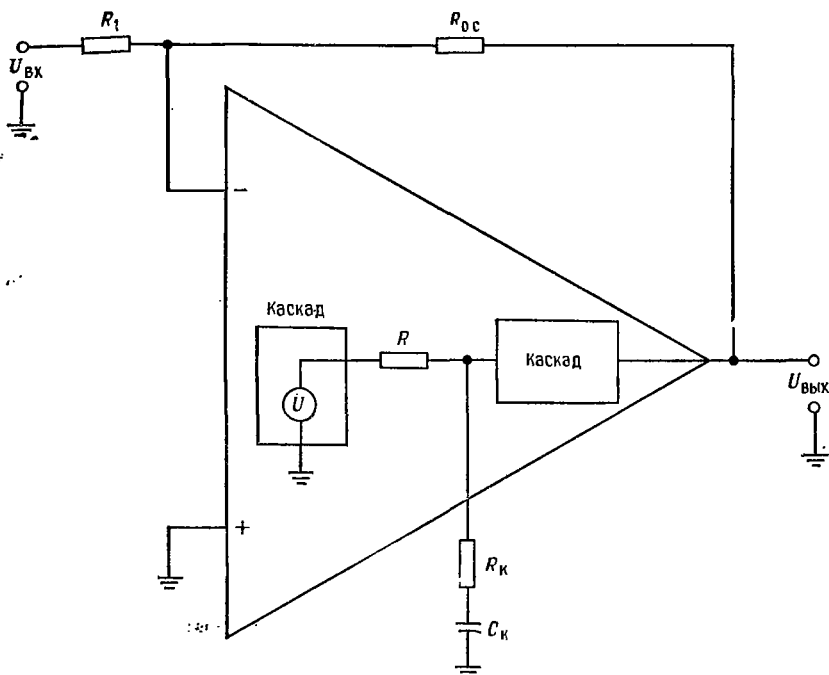


Рис. 4.15. Схема коррекции частотной характеристики.

$R = R_{\text{вых}}$  каскада, в котором производится коррекция;  $R_к = R$  корректирующей цепи;  $C_к = C$  корректирующей цепи.

Так как этот спад является суммой спада нескорректированного усилителя и спада корректирующей цепи. Чтобы это предотвратить, задаем частоту, на которой реактивное сопротивление  $C_к$  становится пренебрежимо малым по сравнению с  $R_к$ , т. е. вторую частоту перегиба корректирующей цепи ( $f_2$ ), равной частоте  $f_1$  нескорректированного усилителя (рис. 4.16). Тогда спад с наклоном 6 дБ/октава, обусловленный действием корректирующей цепи, прекращается на частоте  $f_1$ , и в полосе частот между  $f_1$  и  $f_2$  спад характеристики всей схемы обусловлен только спадом нескорректированного усилителя. Коэффициент усиления скорректированного усилителя на частоте  $f_1$  оказывается значительно меньшим, чем нескорректированного, за счет ослабления, вносимого корректирующей цепью; поэтому на частоте  $f_2$  коэффициент усиления без обратной связи оказывается меньше выбранного значения коэффициента усиления с обратной связью.

Чтобы осуществить частотную коррекцию, приходится уменьшать полосу пропускания. Ширина полосы пропускания скор-

ректированного усилителя при наличии обратной связи определяется соотношением  $f_{10.c} = f_x(1 + A\beta)$ . Вместе с тем широкая полоса пропускания все равно ничего не дает, если усилитель самовозбуждается.

Теперь опишем в общих чертах способ нахождения нужных значений  $R_K$  и  $C_K$ . Известно, что для фильтра низкой частоты  $R_K C_K$ , показанного на схеме, действительны выражения

$$f_x = 1/2\pi C_K(R + R_K) \quad \text{и} \quad f_y = 1/2\pi R_K C_K,$$

указывающие нижнюю и верхнюю сопрягающие частоты корректирующей цепи. Если значение  $R = R_{\text{вых}}$  для каскада, с которым

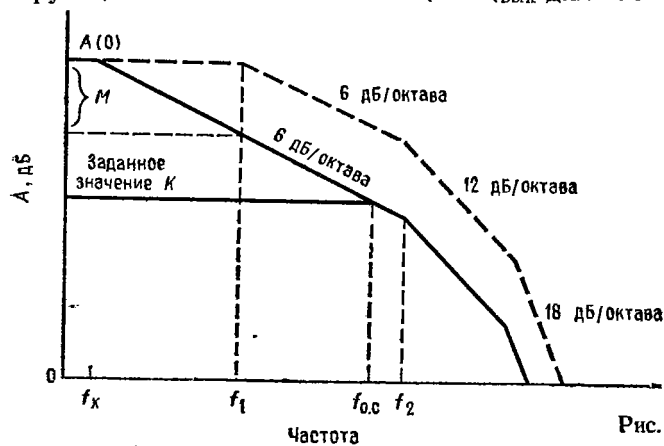
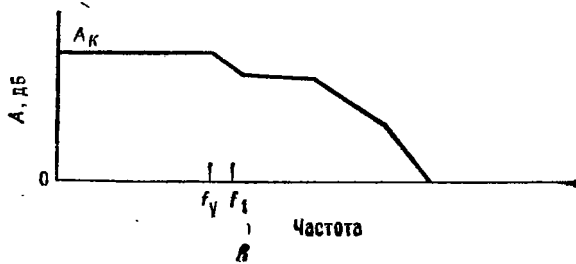
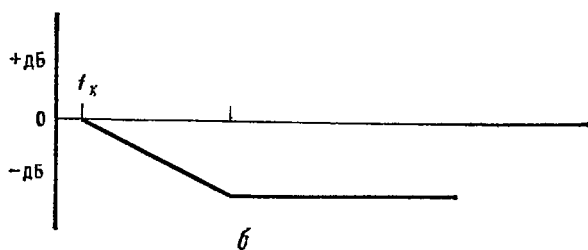


Рис. 4.16. Частотная коррекция.

*a* — частотная характеристика усилителя. — — — — нескорректированная характеристика, — — — — скорректированная характеристика; *b* — характеристика корректирующей цепи.  $f_y = f_1$  нескорректированного усилителя;  $v$  — влияние выбора  $f_y < f_1$  на характеристику скорректированного усилителя.



соединена корректирующая цепь, неизвестно, то его надо рассчитать. Частоту, которой должна быть равна  $f_x$ , можно найти по диаграмме Боде следующим образом:

1. Начертить вертикальную прямую на частоте  $f_2$ .
2. Начертить горизонтальную прямую на уровне желаемого  $K$ .
3. Провести от точки пересечения прямых пп. 1 и 2 вверх до горизонтальной прямой на уровне  $A$  прямую с наклоном 6 дБ/октава. Частота, при которой эта прямая пересечет прямую с уровнем  $A$ , и есть частота  $f_x$ ; в качестве  $f_y$  берется, естественно,  $f_1$ .

Если взять  $f_y$  меньше, чем  $f_1$ , то частотная характеристика коэффициента петлевого усиления будет иметь горизонтальный участок, как показано на рис. 4.16, в. Это связано с тем, что спад, обусловленный действием корректирующей цепи, прекращается до того, как начинает падать коэффициент усиления нескорректированного усилителя, так что в полосе частот между  $f_y$  и  $f_1$  коэффициент усиления скорректированного усилителя не будет меняться. Такой ситуации обычно избегают<sup>1)</sup>.

Для получения гладкого спада 6 дБ/октава при переходе через частоту  $f_1$  необходимо правильно задать отношение сопротивлений  $R_k$  и  $R$ . Это отношение должно обеспечивать ослабление, эквивалентное уменьшению коэффициента усиления, необходимому для получения при частоте  $f_1$  гладкой кривой спада скорректированного усилителя. Указанное ослабление обозначено через  $M$  на оси ординат на рис. 4.15, а; формула для вычисления  $M$  имеет вид

$$M \text{ (дБ)} = -20 \lg [(R + R_k)/R_k]. \quad (4.14)$$

Из этого соотношения можно найти значение  $R_k$ :

$$R_k = R / [\text{antilg}(M/20)] - 1. \quad (4.15)$$

Вывод формул для  $M$  и  $R_k$  приведен в приложении Г.

После того как вычислено  $R_k$ , можно, используя выражение для частоты перегиба  $f_y$  (которая должна быть равна  $f_1$ ), найти  $C_k$ :

$$f_y = 1/2\pi R_k C_k, \quad C_k = 1/2\pi R_k f_y.$$

**Пример 4.8.** Этот пример нужен для демонстрации действия частотной коррекции. Пусть параметры операционного усилителя соответствуют частотной характеристике, приведенной на рис. 4.17.  $A = 60$  дБ,  $f_1 = 12$  кГц,  $f_2 = 100$  кГц,  $R_{\text{вых}} =$  (для каскада, подлежащего коррекции) 4 кОм,  $K$  (требуемая) = 23 дБ. Рассчитать  $R_k$  и  $C_k$ .

**Решение:** сначала найдем  $f_x$ :

- а) Начертим на диаграмме Боде вертикальную прямую на частоте  $f_2$ .

<sup>1)</sup> Это может дать выброс при переходных процессах. Но еще хуже, если  $f_y > f_1$ , а так как абсолютно точного равенства  $f_y = f_1$  добиться нельзя, то лучше, если  $f_y < f_1$ , но не намного. — Прим. ред.

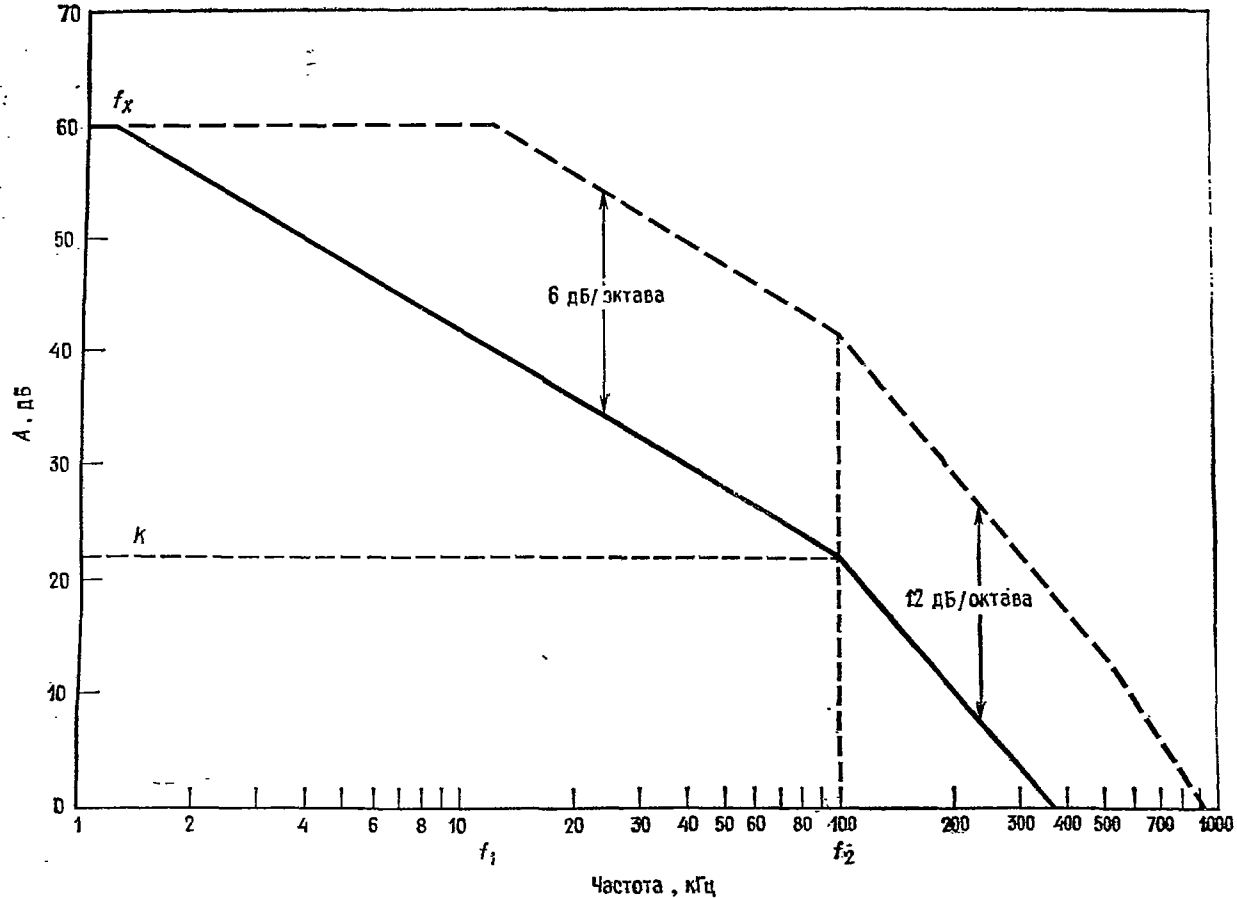


Рис. 4.17. Частотная характеристика операционного усилителя из примера 4.8.  
 - - - - нескорректированная характеристика, — скорректированная характеристика.

б) Начертим горизонтальную прямую, соответствующую желаемому значению  $K$ .

в) Проведем прямую с наклоном 6 дБ/октава от точки пересечения прямых п. а) и п. б) 1 и 2 до прямой  $A$ .

Находим графически на диаграмме Боде значение  $f_x = 1,2$  кГц. Теперь определяем требуемую величину ослабления:

а) Находим коэффициент усиления, при котором прямая с наклоном 6 дБ/октава, которая впоследствии станет скорректированной частотной характеристикой, пересечет  $f_1$ . Этот коэффициент усиления равен 40 дБ.

б) Определяем ослабление  $M$ :

$$M = A \text{ (дБ)} - 40 \text{ дБ} = 20 \text{ дБ.}$$

Найдем  $R_k$ :

$$R_k = R / \text{antilg}(M/20) - 1 = 4 \text{ кОм} / 9 = 445 \text{ Ом.}$$

Найдем  $C_k$ :

$$C_k = 1/2\pi R_k f_y = 1/6,28 (445 \text{ Ом}) (1,2 \cdot 10^4 \text{ Гц}) = 0,03 \text{ мкФ.}$$

Проверяем  $f_x$ :

$$f_x = 1/2\pi C_k (R + R_k) = 1/2\pi (0,03 \text{ мкФ}) (4,45 \text{ кОм}) = 1,195 \text{ кГц.}$$

Отметим, что  $f_{10.с}$  равна

$$\begin{aligned} f_{10.с} = f_x (1 + A\beta) &= 1,2 \text{ кГц} (1 + \text{antilg } 38 \text{ дБ}) = \\ &= 1,2 \text{ кГц} (1 + 79,5) = 1,2 \text{ кГц} (80,5) = 96,7 \text{ кГц,} \end{aligned}$$

что хорошо согласуется с данными диаграммы Боде.

В примере 4.8 показан только один из способов коррекции частотных характеристик, и это единственный способ, который рассматривается подробно. Расчеты при использовании других способов частотной коррекции, которые описаны в следующем разделе, делаются из аналогичных соображений.

## 4.6. ДРУГИЕ МЕТОДЫ ЧАСТОТНОЙ КОРРЕКЦИИ

### 4.6.1. КОРРЕКЦИЯ, ОСНОВАННАЯ НА ИСПОЛЬЗОВАНИИ ЭФФЕКТА МИЛЛЕРА

В полностью скорректированных полупроводниковых интегральных схемах операционных усилителей, таких, например, как  $\mu A741$  фирмы Fairchild, используется эффект Миллера для того, чтобы облегчить осуществление коррекции. Получаемая таким образом частотная характеристика показана на рис. 4.14. Этот способ коррекции предполагает подключение корректирующего конденсатора между выходом и входом одного из промежуточных каскадов операционного усилителя, как показано на рис. 4.18. Эффект Миллера приводит к тому, что эффективная емкость корректирующего конденсатора со стороны входа второго каскада оказывается значительно больше его фактической емкости, т. е. ее действие значительно сильнее, чем при включении между этой же точкой и землей. В результате можно

использовать корректирующий конденсатор значительно меньшей емкости. Возможность использования малых корректирующих емкостей очень важна при производстве ИС операционных усилителей, так как конденсаторы с большой емкостью трудно изготовить. Первая сопрягающая частота при такой коррекции равна

$$f_x = 1/2\pi R(1 + |A_2|)C_k. \quad (4.16)$$

Частотная характеристика второго каскада должна быть такой, чтобы его частота среза приходилась на диапазон частот, в ко-

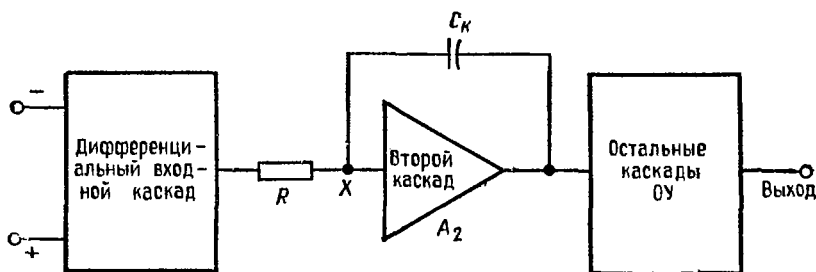


Рис. 4.18. Коррекция с использованием эффекта Миллера.

тором эффект Миллера становится уже несущественным. Для того чтобы задать необходимое значение  $f_u$ , можно последовательно с емкостью  $C_k$  подключить сопротивление  $R_k$ .

#### 4.6.2. КОРРЕКЦИЯ ВО ВХОДНОМ КАСКАДЕ

Корректирующие  $RC$ -цепи часто используются во входном (дифференциальном) каскаде операционного усилителя, а не в его последующих каскадах. Преимуществом организации коррекции в первом каскаде является возможность увеличить скорость нарастания. Это увеличение скорости нарастания может быть получено за счет того, что размах напряжения на выходе первого каскада имеет небольшую амплитуду, а это позволяет осуществить коррекцию без появления на  $C_k$  больших зарядов (т. е. при малых токах). В описаниях усилителей с такой коррекцией обычно указываются значения  $R_k$  и  $C_k$ , нужные для работы при определенных коэффициентах усиления с замкнутой цепью обратной связи. Соотношения для вычисления  $f_x$  и  $f_u$  приведены на рис. 4.19, б.

В некоторых усилителях для осуществления коррекции используются две  $RC$ -цепи. В заводских описаниях таких усилителей также даются необходимые для коррекции значения  $R_k$  и  $C_k$  или формулы для их вычисления.



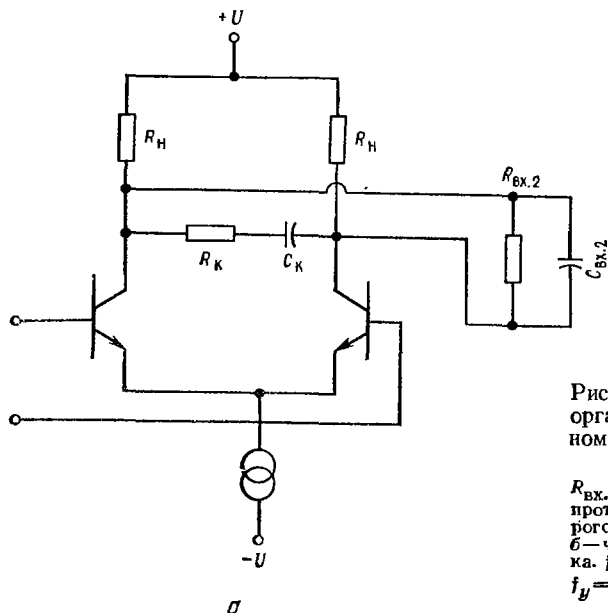
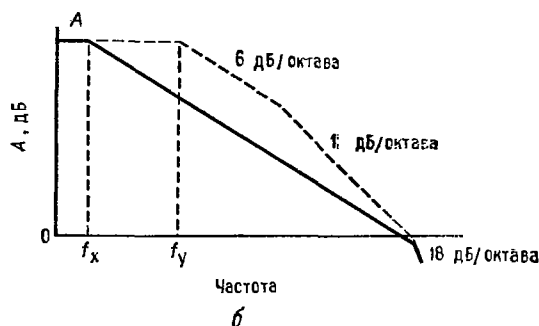


Рис. 4.19. RC-коррекция, организованная во входном дифференциальном каскаде.

$R_{ВХ.2}$  и  $C_{ВХ.2}$  — входные сопротивление и емкость второго каскада. а — схема; б — частотная характеристика.  $f_x \approx 1/\pi (2R_H \parallel R_{ВХ.2}) C_K$ ,  $f_y = 1/2\pi (2R_H \parallel R_{ВХ.2}) C_{ВХ.2}$ .



#### 4.6.3. КОРРЕКЦИЯ ПОДАЧЕЙ СИГНАЛА ВПЕРЕД <sup>1)</sup>

Еще один способ осуществления коррекции — это подача сигнала вперед. Такой тип коррекции используется для получения широкой полосы пропускания. Коррекция подачей сигнала вперед заключается в том, что более высокочастотные сигналы при помощи связи по переменному току идут в обход группы каскадов операционного усилителя, обеспечивающих максимальный коэффициент усиления на низких частотах. Сигналы низ-

<sup>1)</sup> Называется также «метод выключения каскадов» и «метод параллельных каналов». — Прим. перев.

ких частот проходят через обе группы каскадов операционного усилителя — низкочастотные и высокочастотные. Подавая высокочастотные сигналы в обход группы каскадов низких частот, имеющей высокий коэффициент усиления, удается обойти присущие ей частотные ограничения и избежать большого сдвига

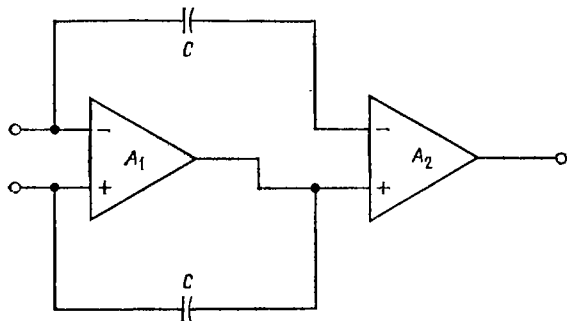


Рис. 4.20. Коррекция подачи сигнала вперед.

$A_1$  — группа каскадов, обеспечивающая высокий коэффициент усиления на низких частотах;  $A_2$  — группа каскадов для усиления высокочастотного сигнала.

фазы. Высокочастотная группа каскадов должна иметь малый сдвиг фазы, обеспечивающий большой запас устойчивости при работе на высоких частотах. Этот способ коррекции иллюстрируется на рис. 4.20.

#### 4.6.4. КОРРЕКЦИЯ «ГРУБОЙ СИЛОЙ»

Последний тип коррекции, который здесь рассматривается, — это коррекция «грубой силой». Этот способ коррекции используется как крайнее средство в тех случаях, когда необходимо

обеспечить устойчивую работу усилителя в низкочастотной схеме при малых значениях коэффициента усиления с обратной связью, а применение более элегантных способов по каким-либо причинам невозможно. Таким способом коррекции пользуются также в тех случаях, когда определить параметры, необходимые для обеспечения устойчивости, оказывается слишком сложным делом (например, если используются нелинейные цепи обратной

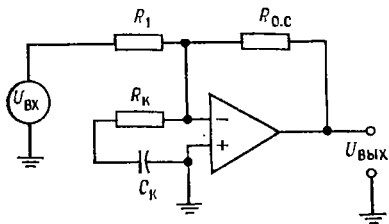


Рис. 4.21. Схема коррекции «грубой силой».  $R_k$  выбирается так, чтобы остановить самовозбуждение. Полное сопротивление  $X_k$  мало по сравнению с  $R_k$  на частоте самовозбуждения.

связи). Обращаясь к рис. 4.21, можно видеть, что в этом случае используется  $RC$ -цепь, включенная непосредственно между входными выводами операционного усилителя. При этом величина  $R_k$  подбирается экспериментально таким образом, чтобы остановить самовозбуждение ( $R_k$  понижает коэффициент

усиления), а  $C_k$  выбирается так, чтобы получить на частоте самовозбуждения малое сравнительно с  $R_k$  реактивное сопротивление. Укажем, что включение сопротивления между входами усилителя приводит к увеличению его шума.

#### 4.6.5. КОМПЕНСАЦИЯ ВХОДНОЙ ЕМКОСТИ

Способ компенсации сдвига фазы, обусловленного действием входной и паразитной емкостей, показан на рис. 4.22. Для такой компенсации параллельно  $R_{o.c}$  добавляется конденсатор  $C_k$ ,

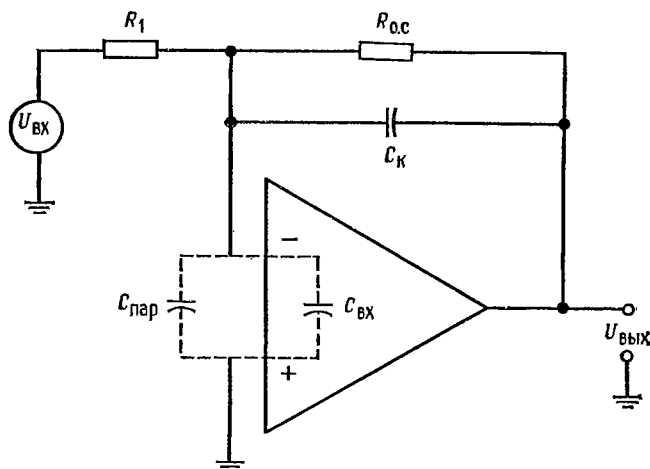


Рис. 4.22. Компенсация входной емкости.  
 $C_k R_{o.c} = R_1 (C_{\text{пар}} + C_{\text{вх}})$ ,  $C_k = R_1 (C_{\text{пар}} + C_{\text{вх}}) / R_{o.c}$

емкость которого должна удовлетворять условию  $C_k R_{o.c} = R_1 (C_{\text{вх}} + C_{\text{паразит}})$ . Нетрудно видеть, что этот подход аналогичен коррекции аттенюатора (делителя), предназначенного для работы в широком диапазоне частот. Такой способ называют также коррекцией упреждением (по фазе).

#### 4.7. О ВЫБОРЕ ПАРАМЕТРОВ RC-ЦЕПЕЙ

Большинство изготовителей операционных усилителей (ИС или модульных) включает в паспорт усилителя набор таблиц, графиков или формул, по которым пользователю легко найти параметры RC-цепей, необходимые для коррекции усилителя при любом желательном коэффициенте усиления с обратной связью. Однако величины  $R_k$  и  $C_k$ , которые даны в заводском паспорте, обычно относятся к некоторому типичному усилителю,

и может возникнуть необходимость уточнения этих величин для обеспечения полной устойчивости операционного усилителя; в особенности это касается ИС операционных усилителей.

Усилитель  $\mu A791$  фирмы Fairchild — это некомпенсированный мощный операционный усилитель с допустимым выходным током 1 А. Его описание дано в приложении В. Выводы для частотной коррекции имеют номера 4 и 9, если усилитель изготовлен в герметичном металлическом корпусе, или 7 и 12, если использован корпус с двухрядным расположением выводов. Корректирующий конденсатор включается между этими выводами. График зависимости коэффициента усиления по напряжению от частоты на последней странице описания позволяет определить емкость корректирующего конденсатора, который следует использовать при данном значении коэффициента усиления с обратной связью. Например, если  $K = 10$  (20 дБ), то из графика видно, что  $C_k = 10$  пФ. Если желаемое значение  $K$  попадает между указанными на графике значениями, то можно использовать величину  $C_k$ , соответствующую ближайшему из приведенных на графике значений  $K$ , или интерполировать график. Например, для  $K = 5$  (13,9 дБ) можно или взять  $C_k$  равным 100 пФ, или выбрать величину  $C_k$  между 10 и 100 пФ и попробовать, будет ли схема работать. Разумной величиной для первой пробы здесь будет емкость порядка 60 пФ. Отметим, что изготовитель рекомендует во всех указанных в описании схемах использовать последовательную цепь из емкости 0,0033 мкФ и сопротивления 3,9 Ом, включенную между выходом и точкой  $+U$ . Это нужно для компенсации реактивной составляющей выходного сопротивления. Помимо этого изготовитель рекомендует подключать между  $+U$  и  $-U$  и землей танталовый конденсатор емкостью 10 мкФ, что нужно для уменьшения шумов источников питания и предотвращения неустойчивости из-за связей по питанию.

В группе усилителей от TL080 до TL085 фирмы Texas Instruments единственным операционным усилителем без внутренней коррекции является усилитель TL080 со входом на диффузионных полевых транзисторах (с изоляцией затвора  $p-n$ -переходом). В описании этого усилителя рекомендуется при коэффициенте усиления от единицы и выше использовать корректирующий конденсатор емкостью 12 пФ. Такой конденсатор надо включить между выводом коррекции (вывод 8) и комбинированным выводом установки нуля сдвига ( $N_1$ ) и коррекции (вывод 1). Для расширения полосы пропускания может быть использована коррекция подачей сигнала вперед, как это показано на рис. 5 описания в приложении В. Для такой коррекции надо использовать  $C_1 = 500$  пФ и  $C_2 = 3$  пФ в обозначениях

рис. 14 в описании. Укажем, что при  $K < 10$  емкость  $C_2$  следует несколько увеличить.

Если операционные усилители используются в печатных платах или в других устройствах с высокой плотностью монтажа, то может возникнуть необходимость не только корректировать каждый отдельный усилитель, но и равномерно установить между шинами напряжений питания и землей по всей плате развязывающие конденсаторы. Развязывающие конденсаторы, емкость которых обычно берут между 0,001 и 0,1 мкФ, следует подсоединять как можно ближе к выводам  $+U$  и  $-U$  операционного усилителя. Единственным способом определить, нужны ли такие развязывающие конденсаторы, какова их емкость и как часто (на каждом усилителе, через усилитель или как-нибудь еще) их надо ставить, является экспериментальное макетирование<sup>1)</sup>.

#### 4.8. СТАБИЛИЗАЦИЯ ПРИ БОЛЬШОЙ ЕМКОСТНОЙ НАГРУЗКЕ

Если операционный усилитель работает на относительно большую емкостную нагрузку, то из-за вносимого цепью  $R_{\text{ВЫХ}}C_{\text{Н}}$

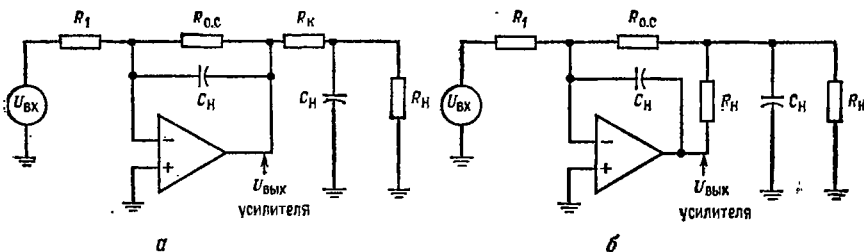


Рис. 4.23. Развязка выхода от емкостной нагрузки.

а —  $R_{\text{К}}$  вне петли обратной связи; б —  $R_{\text{К}}$  внутри петли обратной связи.  $U_{\text{Н}} = -(R_{\text{О.С.}}/R_1) U_{\text{ВХ}}$

сдвига фазы может возникнуть неустойчивость. Чтобы ее избежать, используется сопротивление, отделяющее емкость нагрузки от выхода усилителя. Это сопротивление  $R_{\text{К}}$  выбирается равным выходному сопротивлению усилителя без обратной связи. Емкость  $C_{\text{К}}$  выбирается таким образом, чтобы выполнялось соотношение  $R_{\text{О.С.}}C_{\text{К}} = R_{\text{Н}}C_{\text{Н}}$ . На рис. 4.23 даны две схемы развязки емкостной нагрузки; сопротивление  $R_{\text{К}}$  может быть поставлено как внутри, так и вне петли обратной связи.

<sup>1)</sup> Лучше всего установить такие развязки, не проверяя работоспособность схемы без них — она может быть обманчива. — *Прим. ред.*

Примером высокой емкостной нагрузки, которая может потребовать такой коррекции, может служить длинная линия передачи. Чем ниже выходное сопротивление операционного усилителя, тем на большую емкостную нагрузку он может работать без возникновения неустойчивости.

## ВЫВОДЫ

1. Коэффициент усиления операционного усилителя по напряжению убывает с частотой. Всегда существует такое значение частоты, при котором емкости полупроводниковых переходов и паразитные емкости в усилителе уже нельзя считать пренебрежимо малыми. Через эти емкости сигнал частично шунтируется на землю. При возрастании частоты увеличиваются потери сигнала, что приводит к уменьшению коэффициента усиления по напряжению.

2. Зависимости модуля коэффициента усиления и фазового сдвига в каждом каскаде от частоты имеют вид

$$|A(f)| = A/\sqrt{1 + (f/f_1)^2}, \quad \theta = -\arctg(f/f_1), \quad (4.1)$$

где  $A(f)$  — модуль коэффициента усиления как функция частоты;  $A$  — коэффициент усиления на низких частотах;  $f_1$  — сопрягающая или граничная частота каскада;  $f$  — независимая переменная частота;  $-\arctg(f/f_1)$  — разность фаз между входным и выходным напряжениями. Знак минус показывает, что выходной сигнал отстает от входного.

3. До тех пор пока частотная характеристика усилителя имеет вид характеристики однозвенной простой  $RC$ -цепи, его коэффициент усиления на частотах выше  $f_1$  убывает со скоростью  $-6$  дБ/октава, или (что то же)  $-20$  дБ/октава.

4. Логарифмическая частотная характеристика многокаскадного усилителя может быть легко построена (если известны диаграммы Боде для каждого каскада) путем графического сложения логарифмических частотных характеристик всех его каскадов. Для того чтобы начертить диаграмму Боде отдельного каскада, достаточно знать его частоту  $f_1$  и коэффициент усиления в децибелах.

5. До тех пор пока наклон характеристики усилителя равен  $-6$  дБ/октава, произведение его коэффициента усиления на полосу пропускания остается постоянным.

6. Введение отрицательной обратной связи приводит к увеличению полосы пропускания усилителя. Если спад характеристики усилителя составляет  $-6$  дБ/октава, то граничная частота при наличии обратной связи ( $f_{1\text{ о.с}}$ ) равна

$$f_{1\text{ о.с}} = f_1(1 + A\beta), \quad (4.7)$$

где  $f_1$  — граничная частота без обратной связи;  $A\beta$  — петлевой коэффициент усиления.

7. Если петлевой коэффициент усиления усилителя больше единицы, что в случае отрицательной ( $-180^\circ$ ) обратной связи всегда имеет место, а сдвиг фазы в петле обратной связи превосходит  $-180^\circ$ , то усилитель самовозбуждается. При увеличении петлевого коэффициента усиления коэффициент усиления с замкнутой обратной связью уменьшается.

8. Будет или нет усилитель устойчивым при заданном коэффициенте усиления с обратной связью, можно определить по наклону диаграммы Боде усилителя без обратной связи на уровне заданного коэффициента усиления с обратной связью: а) если наклон равен  $-6$  дБ/октава, то усилитель устойчив; б) если наклон равен  $-12$  дБ/октава, то усилитель может быть как устойчивым, так и неустойчивым (этой ситуации следует избегать); в) если наклон равен  $-18$  дБ/октава или больше, то усилитель самовозбуждается.

9. Частотная коррекция заключается во введении в схему операционного усилителя различных  $RC$ -цепей таким образом, чтобы сделать наклон его амплитудно-частотной характеристики равным  $-6$  дБ/октава при заданном коэффициенте усиления с обратной связью. Изготовители операционных усилителей указывают в их описаниях способы подключения таких цепей и величины их компонент, необходимые для обеспечения устойчивости усилителя.

10. Многие из операционных усилителей полностью скорректированы и обычно не нуждаются во внешней коррекции. Аналогичный усилитель с внешней коррекцией будет, как правило, иметь при данном коэффициенте усиления с обратной связью более широкую полосу пропускания.

11. Скорость нарастания  $V$  — это максимальное изменение выходного напряжения в единицу времени (обычно дается в вольтах на микросекунду). Если изменение выходного напряжения в единицу времени достигает скорости нарастания усилителя, то его полная полоса пропускания не может быть реализована. Максимальная частота, на которой при заданном выходном напряжении скорость нарастания еще не превышает, или максимальная амплитуда сигнала при заданной частоте могут быть найдены из соотношения

$$V = 2\pi f U_{a. \text{ макс.}} \quad (4.13)$$

где  $V$  — скорость нарастания;  $U_{a. \text{ макс.}}$  — пиковое значение входного напряжения;  $f$  — частота.

## КОНТРОЛЬНЫЕ ВОПРОСЫ

4.1. Указать две причины, приводящие к появлению частотной зависимости коэффициента усиления операционного усилителя.

4.2. Вычислить  $A(f)$  на частоте  $10$  кГц, если усилитель имеет  $A = 15\,000$  и  $f_1 = 1$  кГц.

4.3. Усилитель имеет  $A = 80$  дБ. Найти числовое значение  $A$  как отношение.

4.4. Трехкаскадный операционный усилитель имеет следующие параметры каскадов:

Каскад 1	$A = 20$ дБ,	$f_{11} = 1$ кГц.
Каскад 2	$A = 15$ дБ,	$f_{12} = 8$ кГц.
Каскад 3	$A = 10$ дБ,	$f_{13} = 15$ кГц.

Начертить диаграмму Боде для  $A$  на четырехдекадной полулогарифмической бумаге.

4.5. Операционный усилитель имеет  $A = 65$  дБ и  $K = 20$  дБ. Рассчитать петлевой коэффициент усиления для низких частот.

4.6. Усилитель имеет произведение усиления на полосу пропускания, равное  $1,5$  МГц. (а) Найти коэффициент усиления на частоте  $1$  МГц. (б) Найти ширину полосы пропускания, если коэффициент усиления по напряжению равен  $15$ .

4.7. Указать условия, выполнение которых приводит к самовозбуждению операционного усилителя.

4.8. Указать связь между скоростью спада  $A(f)$  при частоте  $f_{0.1}$  и устойчивостью усилителя.

4.9. Зависимость  $A(f)$  усилителя дана на рис. 4.12. Найти  $\theta$  для  $K = 40$  дБ.

4.10. Зависимость  $A(f)$  усилителя дана на рис. 4.8. Найти  $\theta$  для (а)  $K = 35$  дБ, (б)  $K = 50$  дБ.

4.11. Усилитель имеет скорость нарастания  $1$  В/мкс. Рассчитать, при какой амплитуде напряжения  $U_{a. \text{ макс}}$  сигнал не искажается на частоте  $40$  кГц.

4.12. Усилитель имеет скорость нарастания  $0,8$  В/мкс. Найти максимальную частоту, при которой  $U_{\text{вых}}$  не будет искажено, если максимальная амплитуда напряжения на выходе равна  $3$  В.

4.13. В обозначениях рис. 4.15  $R = 10$  кОм,  $f_1 = 19$  кГц,  $f_2 = 110$  кГц и  $A = 70$  дБ. Найти  $R_k$  и  $C_k$ , необходимые для обеспечения устойчивости усилителя при  $K = 20$  дБ. (Указание: начертить диаграмму Боде.)

4.14. Укажите преимущества организации коррекции во входном каскаде операционного усилителя.

4.15. Перечислите четыре способа частотной коррекции и коротко опишите каждый из них.

Если вы не можете ответить на какие-то вопросы, отметьте их и еще раз просмотрите соответствующие разделы.

## ЛАБОРАТОРНАЯ РАБОТА

**Цели работы.** После выполнения этой лабораторной работы студент должен уметь проверить постоянство произведения усиления на полосу пропускания и экспериментально подтвердить эффекты, связанные с превышением скорости нарастания. Кроме того, он должен уметь обнаружить самовозбуждение нескорректированного усилителя и организовать частотную коррекцию усилителя.

**Оборудование.** 1. Операционный усилитель  $\mu A741$  фирмы Fairchild или аналогичный ему и его описание (заводской паспорт). 2. Операционный усилитель фирмы Texas Instruments TL080 или аналогичный ему и его заводской паспорт. 3. Источник питания  $\pm 15$  В пост. тока (подстраиваемый).

4. Осциллограф универсальный, пригодный для измерения сигналов постоянного и переменного тока с амплитудой 2 мВ. 5. Генератор сигналов. 6. Потенциометры на 10 кОм. 7. Макетная панель, например EL Instruments SK-10, установленная на шасси. 8. Набор прецизионных сопротивлений. 9. Набор металлопленочных конденсаторов.

**Порядок выполнения работы** 1. Измерение коэффициента усиления без обратной связи. (а) Так как диапазон возможных значений коэффициента усиления без обратной связи ИС операционного усилителя довольно велик,

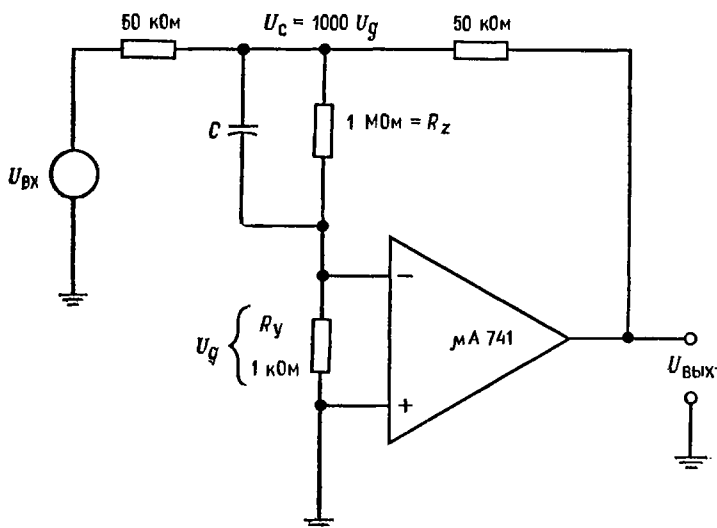


Рис. 4.24. Схема для измерения коэффициента усиления без обратной связи.

$C \approx 200 \text{ пФ}$ . Частота  $U_{ВХ}$  от 2 до 6 Гц.



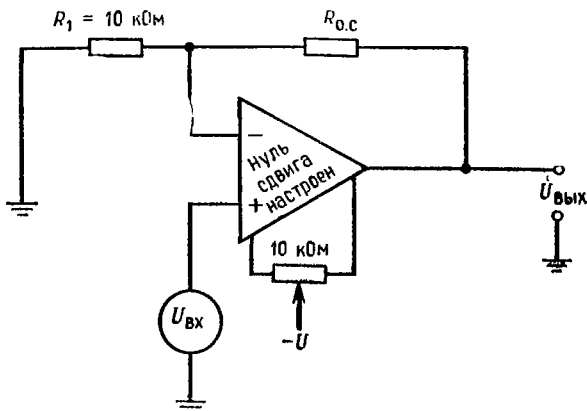


Рис. 4.25. Неинвертирующий усилитель (п. 2 лабораторной работы).

сначала проведем его измерение с доступной точностью. Соберите схему, показанную на рис. 4.24, и измерьте коэффициент усиления без обратной связи, как было указано в гл. 2. (б) Используйте этот усилитель в п. 2 данной работы.

*Примечание.* При возникновении неустойчивости может оказаться необходимым уменьшить сопротивление 1 МОм или изменить  $C$ , сохранив значение  $R_z$ :

$$A = U_{\text{ВЫХ}} / (U_c / 100) = U_{\text{ВЫХ}} / U_d,$$

если  $R_z = 1 \text{ МОм}$ . Общее выражение для  $A$  при произвольных  $R_z$  и  $R_y$ :

$$A = U_{\text{ВЫХ}} / [U_c / (R_z / R_y)].$$

2. Произведение усиления на полосу пропускания. (а) Соберите схему неинвертирующего усилителя (рис. 4.25) с операционным усилителем  $\mu\text{A741}$  или аналогичным ему при  $R_1 = 10 \text{ кОм}$ . Подберите такое  $R_{0.c}$ , чтобы получить  $K = 200$ , и установите нуль сдвига.

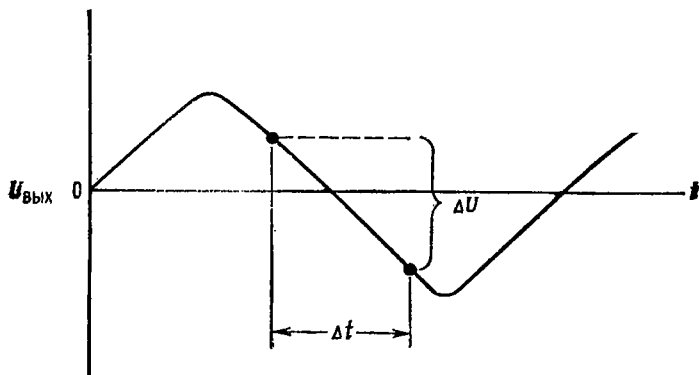


Рис. 4.26. Измерение скорости нарастания.  $V = \Delta U / \Delta t$ .

**Указание.** (а) Подстройте входное напряжение так, чтобы получить  $U_{\text{вых}} \leq 1$  В (амплитудное значение), и используйте его при выполнении всего п. 2. (б) Измерьте  $f_{10.c}$  и рассчитайте  $f_1$ , пользуясь соотношением  $f_{10.c} = f_1(1 + \beta)$ . (в) Вычислите произведения усиления на полосу пропускания  $f_1 A$  и  $K f_{10.c}$ . (г) Вычислите произведения усиления на полосу пропускания и  $f_{10.c}$  для  $K \approx 100$  и  $K \approx 50$ . (д) Измерьте  $f_{10.c}$  при  $K \approx 100$  и  $K \approx 50$ . Сравните измеренные и рассчитанные значения частот  $f_{10.c}$  и произведений усиления на полосу пропускания.

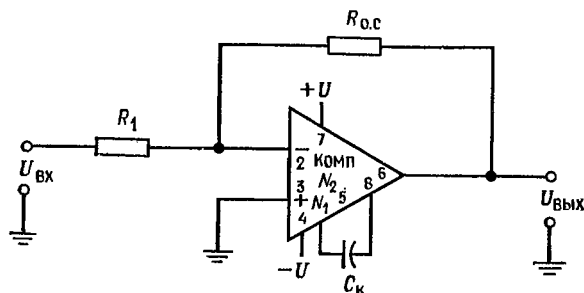


Рис. 4.27. Схема включения операционного усилителя TL080 фирмы Texas Instruments.

**Указание.** Вычисляйте произведение усиления на полосу пропускания, используя значения  $f_{10.c}$ , измеренные при выбранных  $K$ .

3. Скорость нарастания. (а) Установите в схеме по п. 2 значение  $K \approx 20$ . (б) Измерьте скорость нарастания усилителя. Для этого: 1) подайте на усилитель синусоидальный сигнал; 2) подберите напряжение входного сигнала так, чтобы выходное напряжение было близким к максимально возможному для данного усилителя; 3) увеличивайте частоту синусоидального сигнала до тех пор, пока сигнал на выходе не станет треугольным, как показано на рис. 4.26; 4) измерьте крутизну линейного участка выходного сигнала. Эта крутизна ( $\Delta U_{\text{вых}}/\Delta t$ ) равна скорости нарастания. (в) Рассчитайте частоту, при которой синусоидальный сигнал начнет искажаться, если напряжение на выходе равно 5 В (амплитудное) или 10 В удвоенной амплитуды. Используйте соотношение  $V = 2\pi f U_{a, \text{макс}}$ . (г) Подтвердите измерением ответ по п. (в). (д) Рассчитайте, при каком амплитудном напряжении можно работать без искажений при полученных ограничениях, обусловленных скоростью нарастания, если частота равна 50 кГц. (е) Подтвердите измерением ответ по п. (д). (ж) Укажите возможные причины всех расхождений между рассчитанными и измеренными результатами.
4. Частотная коррекция. (а) Соберите схему инвертирующего усилителя с использованием операционного усилителя TL080 фирмы Texas Instruments или аналогичного ему. Коэффициент усиления схемы (с обратной связью) должен быть около 5. Коррекцию не делайте. (б) Наблюдайте самовозбуждение. (в) Подключите корректирующий конденсатор  $C_k = 12$  пФ, как рекомендуется в заводском паспорте; способ включения конденсатора показан на рис. 4.27. (г) Наблюдайте устойчивую работу схемы.

**Указание:** При изготовлении ИС операционных усилителей могут возникать различия между их отдельными экземплярами. Поэтому для полного подавления генерации некоторых усилителей может оказаться необходимым умеренное изменение величины  $C_k$ .

К суммирующим схемам относятся сумматоры и схемы вычитания (вычитатели<sup>1)</sup>). Их можно использовать для решения алгебраических уравнений, а также для формирования пропорционального закона в системах регулирования.

**Назначение главы.** Окончив изучение этой главы и ответив на контрольные вопросы, студент должен уметь:

1. Рассчитать выходное напряжение для инвертирующего сумматора, схемы суммирования с масштабными коэффициентами, схемы усреднения и схемы сложения-вычитания, если даны величины сопротивлений в этих схемах.
2. Рассчитать величины сопротивлений, необходимые для получения заданных характеристик инвертирующего сумматора, схемы суммирования с масштабными коэффициентами, схемы усреднения и схемы суммирования-вычитания.
3. Начертить по памяти схемы, перечисленные в п. 2.
4. Решать с помощью суммирующих схем систему двух уравнений с двумя неизвестными.
5. Начертить по памяти блок-схему системы пропорционального регулирования и объяснить принцип действия такой системы.
6. Выполнить лабораторную работу к гл. 5.

### 5.1. ИНВЕРТИРУЮЩИЙ СУММАТОР

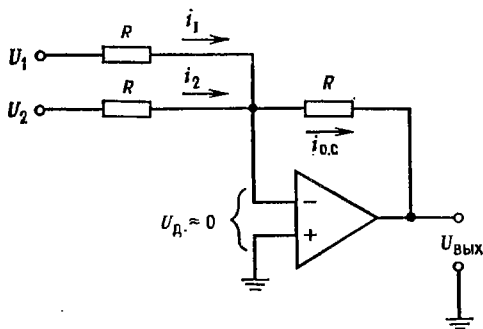
Действие этой схемы в точности соответствует ее названию. Инвертирующий сумматор формирует алгебраическую сумму двух напряжений и меняет ее знак на обратный. Чтобы понять, как это происходит, обратимся к рис. 5.1, на котором приведена схема инвертирующего сумматора. В этой схеме входные сопротивления имеют ту же величину, что и сопротивление обратной связи.

<sup>1)</sup> Под «вычитателями» автор имеет в виду схемы с использованием обоих входов дифференциального ОУ. — *Прим. ред.*

Если  $R_{вх}$  операционного усилителя достаточно велико и ток смещения пренебрежимо мал по сравнению с током обратной связи (именно так обычно и бывает), то по закону Кирхгофа

$$i_1 + i_2 = i_{о.с.} \quad (5.1)$$

Если теперь коэффициент усиления без обратной связи тоже достаточно велик, так что  $U_d \approx 0$  (для операционных усилителей, которые используются в суммирующих схемах, это обычно имеет место), то  $i_1 = U_1/R$ ,  $i_2 = U_2/R$ ,  $i_{о.с.} = -U_{вых}/R$ . Теперь



можно переписать соотношение (5.1) в виде  $U_1/R + U_2/R = -U_{вых}/R$ . Умножая обе части равенства на  $R$ , получаем  $U_1 + U_2 = -U_{вых}$ , поэтому  $U_{вых} = -(U_1 + U_2)$ . Подобные рассуждения можно провести для любого числа входов, так что для  $n$  входов получим

Рис. 5.1. Инвертирующий сумматор.  $U_{вых} = -(U_1 + U_2)$ .

$$U_{вых} = -(U_1 + U_2 + \dots + U_n). \quad (5.2)$$

**Пример 5.1.** (а) Найти  $U_{вых}$ , если  $U_1 = 3$  В и  $U_2 = -4$  В (рис. 5.1). (б) Найти  $U_{вых}$ , если  $U_1 = 3$  В и  $U_2 = 2$  В (рис. 5.1).

**Решение:** (а)  $U_{вых} = -(U_1 + U_2) = -(3 \text{ В} - 4 \text{ В}) = 1 \text{ В}$ . (б)  $U_{вых} = -(U_1 + U_2) = -(3 \text{ В} + 2 \text{ В}) = -5 \text{ В}$ .

Все описанные в этом разделе суммирующие схемы могут работать как при постоянных, так и при переменных напряжениях. Если суммируются переменные напряжения, то ответы приходится вычислять в виде  $U = U_a \sin \omega t$ ; в частном случае, когда все входные переменные напряжения *синфазны*, можно использовать пиковые или, если это удобнее, эффективные значения напряжений.

## 5.2. СХЕМА СУММИРОВАНИЯ С МАСШТАБНЫМИ КОЭФФИЦИЕНТАМИ

Если отдельным входным напряжениям надо придать различные веса, то используется схема суммирования с масштабными коэффициентами. С помощью такой схемы можно, например, сложить  $U_1 + 3U_2 + 4U_3$ . Если ток смещения усилителя пренебрежимо мал, то, согласно закону Кирхгофа,  $i_1 + i_2 + i_3 = i_{о.с.}$  В предположении, что коэффициент усиления без

обратной связи достаточно велик, так что  $U_g \approx 0$ , получим  $i_1 = U_1/R_1$ ,  $i_2 = U_2/R_2$ ,  $i_3 = U_3/R_3$  и  $i_{o.c} = -U_{\text{вых}}/R_{o.c}$ , откуда  $U_1/R_1 + U_2/R_2 + U_3/R_3 = -U_{\text{вых}}/R_{o.c}$ . Решая это уравнение относительно  $U_{\text{вых}}$ , получаем

$$U_{\text{вых}} = - [U_1 (R_{o.c}/R_1) + U_2 (R_{o.c}/R_2) + U_3 (R_{o.c}/R_3)]. \quad (5.3)$$

**Пример 5.2.** Найти  $U_{\text{вых}}$ , если на рис. 5.2  $R_1 = 20$  кОм,  $R_2 = 50$  кОм,  $R_3 = 25$  кОм и  $R_{o.c} = 100$  кОм и если  $U_1 = 1$  В,  $U_2 = 2$  В и  $U_3 = -3$  В.

$$\begin{aligned} U_{\text{вых}} &= - [U_1 (R_{o.c}/R_1) + U_2 (R_{o.c}/R_2) + U_3 (R_{o.c}/R_3)] = \\ &= - \left[ 1\text{В} \left( \frac{100 \text{ кОм}}{20 \text{ кОм}} \right) + 2\text{В} \left( \frac{100 \text{ кОм}}{50 \text{ кОм}} \right) - 3\text{В} \left( \frac{100 \text{ кОм}}{25 \text{ кОм}} \right) \right] = \\ &= - [1\text{В}(5) + 2\text{В}(2) - 3\text{В}(4)] = - (5\text{В} + 4\text{В} - 12\text{В}) = - (-3\text{В}) = 3\text{В}. \end{aligned}$$

**Пример 5.3.** Найти  $R_1$ ,  $R_2$  и  $R_3$ , такие, чтобы в схеме на рис. 5.2  $U_{\text{вых}} = -(6U_1 + 3U_2 + 4U_3)$ ,  $R_{o.c} = 200$  кОм.

*Решение.* Рассмотрим коэффициенты усиления отдельно для каждого входа.

Эти коэффициенты усиления должны быть соответственно равны: 6 для входа  $U_1$ , 3 для входа  $U_2$  и 4 для входа  $U_3$ . Разрешая относительно  $R_1$  соотношение  $6U_1 = U_1 (R_{o.c}/R_1)$ , получим  $R_1 = R_{o.c}/6 = 200 \text{ кОм}/6 = 33,3 \text{ кОм}$ .

Аналогично получим  $R_2 = 200 \text{ кОм}/3 = 66,6 \text{ кОм}$  и  $R_3 = 200 \text{ кОм}/4 = 50 \text{ кОм}$ . Такой анализ схемы суммирования с масштабными коэффициентами можно обобщить на случай схемы с  $n$  входами, в результате чего получится соотношение

$$\begin{aligned} U_{\text{вых}} &= - [U_1 (R_{o.c}/R_1) + \\ &+ U_2 (R_{o.c}/R_2) + \dots + \\ &+ U_n (R_{o.c}/R_n)]. \quad (5.3a) \end{aligned}$$

**Схема усреднения.** Если в схеме на рис. 5.2 положить  $R_1 = R_2 = R_3 = \dots = R_n$  и  $R_{o.c} = R_1/n$ , где  $n$  — число входов схемы, получим

$$U_{\text{вых}} = - (U_1 + U_2 + U_3 + \dots + U_n)/n. \quad (5.4a)$$

Другими словами, такая схема окажется схемой усреднения. Чтобы в этом убедиться, заметим, что  $-U_{\text{вых}}/R_{o.c} = U_1/R_1 + U_2/R_2 + \dots + U_n/R_n$ , откуда

$$U_{\text{вых}} = - R_{o.c} [(U_1 + U_2 + \dots + U_n)/R_1].$$

Но  $R_{o.c} = R_1/n$ , поэтому

$$U_{\text{вых}} = - \frac{R_1}{n} \left( \frac{U_1 + U_2 + \dots + U_n}{R_1} \right) = - \frac{U_1 + U_2 + \dots + U_n}{n}.$$

**Пример 5.4.** Построить схему на рис. 5.2 таким образом, чтобы она осуществляла усреднение трех входных сигналов.

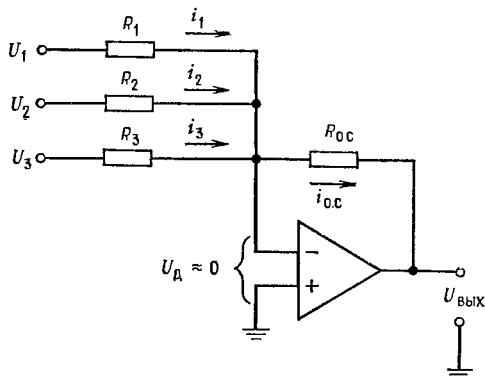


Рис. 5.2. Схема суммирования с масштабными коэффициентами.

*Решение:* Положим  $R_1 = R_2 = R_3 = 200$  кОм и  $R_{о.с} = R_1/n$ , т. е.  $200$  кОм/ $3 = 66,6$  кОм. Отметим, что в схеме усреднения  $R_{о.с} = R_1 \parallel R_2 \parallel \dots \parallel R_n$ , что позволяет осуществить усреднение с весами. Под усреднением с весами подразумевается, например, такая операция:

$$U_0 = - [(U_1 + 2U_2 + U_3 + \dots + U_n)/\text{число входов}].$$

Собственно говоря, схема усреднения — это всего лишь частный случай инвертирующего сумматора.

*Замечание.* Сопротивление в цепи обратной связи выбирается таким образом, чтобы ток обратной связи был много больше тока смещения операционного усилителя и в то же время не превышал значений, которые усилитель мог бы легко обеспечить вместе с необходимым током нагрузки. Для большинства операционных усилителей диапазон возможных значений сопротивления обратной связи достаточно широк.

### 5.3. СХЕМА СЛОЖЕНИЯ-ВЫЧИТАНИЯ

Схема сложения-вычитания показана на рис. 5.3. Эта схема представляет собой обобщение показанной на рис. 1.11 схемы

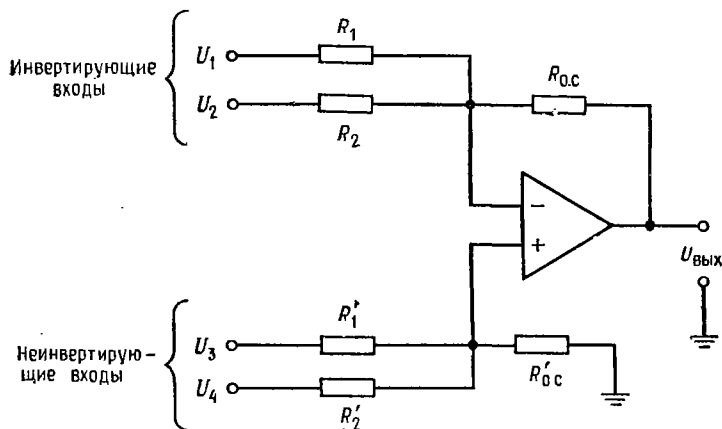


Рис. 5.3. Схема сложения-вычитания.

$$U_{\text{вых}} = U_3 \left( \frac{R'_{о.с}}{R'_1} \right) + U_4 \left( \frac{R'_{о.с}}{R'_2} \right) - U_1 \left( \frac{R_{о.с}}{R_1} \right) - U_2 \left( \frac{R_{о.с}}{R_2} \right).$$

если  $R_{о.с}/R_1 + R_{о.с}/R_2 = R'_{о.с}/R'_1 + R'_{о.с}/R'_2$

усилителя с дифференциальным входом. Общее выражение для выходного напряжения схемы сложения-вычитания очень громоздкое, поэтому мы рассмотрим только условия, выполнение которых необходимо для правильной работы этой схемы.

Эти условия сводятся, в сущности, к тому, чтобы сумма коэффициентов усиления инвертирующей части схемы была равна сумме коэффициентов усиления ее неинвертирующей части.

Другими словами, инвертирующий и неинвертирующий коэффициенты усиления должны быть сбалансированными<sup>1)</sup>.

Символически это можно обозначать следующим образом:

$$\frac{R_{o.c}}{R_1} + \frac{R_{o.c}}{R_2} + \dots + \frac{R_{o.c}}{R_m} = \frac{R'_{o.c}}{R'_1} + \frac{R'_{o.c}}{R'_2} + \dots + \frac{R'_{o.c}}{R'_n},$$

где  $m$  — число инвертирующих входов, а  $n$  — число неинвертирующих; отсюда имеем

$$U_{\text{вых}} = - \left( U_1 \frac{R_{o.c}}{R_1} + U_2 \frac{R_{o.c}}{R_2} + \dots + U_m \frac{R_{o.c}}{R_m} \right) + \left[ U_{(m+1)} \left( \frac{R'_{o.c}}{R'_1} \right) + U_{(m+2)} \left( \frac{R'_{o.c}}{R'_2} \right) + \dots + U_{(m+n)} \left( \frac{R'_{o.c}}{R'_n} \right) \right]. \quad (5.5)$$

Сказанное можно пояснить следующими примерами:

**Пример 5.5.** Пусть в схеме на рис. 5.3  $U_1 = U_2 = 1$  В,  $U_3 = U_4 = 2$  В,  $R_{o.c} = 200$  кОм,  $R'_{o.c} = 100$  кОм,  $R_1 = 100$  кОм,  $R_2 = 25$  кОм,  $R_3 = 25$  кОм и  $R_4 = 16,67$  кОм. (а) Выполняется ли условие баланса? (б) Чему равно  $U_{\text{вых}}$ ?

*Решение:* (а) Проверим баланс:

$$\begin{aligned} \frac{R_{o.c}}{R_1} + \frac{R_{o.c}}{R_2} & \stackrel{?}{=} \frac{R'_{o.c}}{R'_1} + \frac{R'_{o.c}}{R'_2}; \quad \frac{200 \text{ кОм}}{100 \text{ кОм}} + \frac{200 \text{ кОм}}{25 \text{ кОм}} \stackrel{?}{=} \\ & \stackrel{?}{=} \frac{100 \text{ кОм}}{25 \text{ кОм}} + \frac{100 \text{ кОм}}{16,67 \text{ кОм}}; \quad 2 + 8 = 10 = 4 + 6 = 10. \end{aligned}$$

Таким образом, баланс имеет место.

(б) Используя соотношение (5.5), получим

$$\begin{aligned} U_{\text{вых}} & = U_3 \frac{R'_{o.c}}{R'_1} + U_4 \frac{R'_{o.c}}{R'_2} - U_1 \frac{R_{o.c}}{R_1} - U_2 \frac{R_{o.c}}{R_2} = \\ & = 2\text{В} \left( \frac{100 \text{ кОм}}{25 \text{ кОм}} \right) + 2\text{В} \left( \frac{100 \text{ кОм}}{16,67 \text{ кОм}} \right) - 1\text{В} \left( \frac{200 \text{ кОм}}{100 \text{ кОм}} \right) - 1\text{В} \left( \frac{200 \text{ кОм}}{25 \text{ кОм}} \right) = \\ & = 2\text{В} (4) + 2\text{В} (6) - 1\text{В} (2) - 1\text{В} (8); \end{aligned}$$

поэтому  $U_{\text{вых}} = 8 \text{ В} + 12 \text{ В} - 2 \text{ В} - 8 \text{ В} = 20 \text{ В} - 10 \text{ В} = 10 \text{ В}$ .

**Пример 5.6.** В схеме на рис. 5.3  $R_1 = R_2 = R'_1 = R'_2 = R_{o.c} = R'_{o.c}$ . Написать выражение для  $U_{\text{вых}}$ .

*Решение:* Используя выражение (5.5), получим  $U_{\text{вых}} = U_3 (R'_{o.c}/R'_1) + U_4 \times (R'_{o.c}/R'_2) - U_1 (R_{o.c}/R_1) - U_2 (R_{o.c}/R_2)$ . Поскольку здесь все сопротивления одинаковы, обозначим их одной буквой  $R$  и получим  $U_{\text{вых}} = U_3(R/R) + U_4(R/R) - U_1(R/R) - U_2(R/R) = (U_3 + U_4) - (U_1 + U_2)$ . Проверка выполнения условия баланса предоставляется читателю.

<sup>1)</sup> Под «неинвертирующими» коэффициентами усиления автор подразумевает отношение резисторов на неинвертирующем входе (см. ниже), которое будет равно усилению по этому входу только при условии баланса. — *Прим. ред.*

В примере 5.5 мы имели дело с готовой схемой, баланс которой уже был обеспечен. Возникает вопрос, как обеспечить баланс в схеме, которую мы конструируем заново? Оказывается, схему можно сделать балансной, добавив к ней дополнительный вход, на который подается нулевой сигнал. Этот

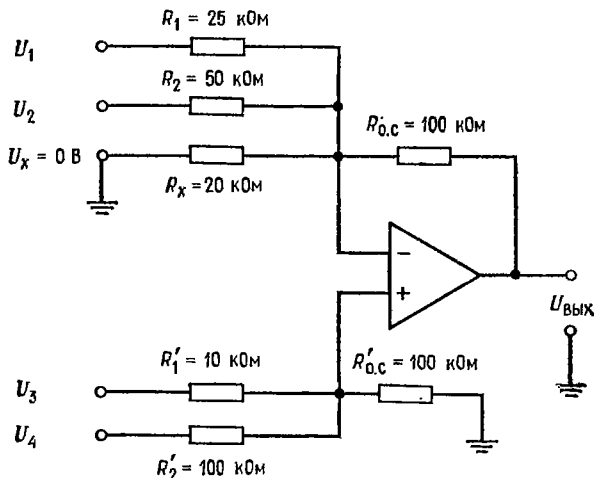


Рис. 5.4. Сбалансированная схема сложения-вычитания.

$$U_{\text{ВЫХ}} = -(4U_1 + 2U_2) + (10U_3 + U_4) \text{ при } U_x = 0.$$

вход добавляется к той половине усилителя, суммарный коэффициент усиления которой меньше. Применение такого способа показано в примере 5.7.

**Пример 5.7.** Построить схему сложения-вычитания так, чтобы напряжение на ее выходе было равно  $U_{\text{ВЫХ}} = -4U_1 - 2U_2 + 10U_3 + U_4$ .

*Решение:* Целесообразно положить  $R_{o.c} = R'_{o.c}$ , поэтому выберем  $R_{o.c} = R'_{o.c} = 100 \text{ кОм}$ . Для нахождения  $R_1$ ,  $R_2$ ,  $R'_1$  и  $R'_2$  можно использовать соотношение (5.5) в форме, приведенной на рис. 5.3, так как данная схема имеет всего четыре входа.

Коэффициент при  $U_1$  равен  $R_{o.c}/R_1 = 4$ , поэтому  $R_1 = R_{o.c}/4 = 100 \text{ кОм}/4 = 25 \text{ кОм}$ .

Аналогично  $R_{o.c}/R_2 = 2$ ;  $R_2 = R_{o.c}/2 = 100 \text{ кОм}/2 = 50 \text{ кОм}$ ;  $R'_1 = R'_{o.c}/10 = 100 \text{ кОм}/10 = 10 \text{ кОм}$ ;  $R'_2 = R'_{o.c}/1 = 100 \text{ кОм}/1 = 100 \text{ кОм}$ . Проверяя наличие баланса, мы видим, что  $R_{o.c}/R_1 + R_{o.c}/R_2 = 4 + 2 = 6$  и  $R'_{o.c}/R'_1 + R'_{o.c}/R'_2 = 10 + 1 = 11$ , т. е. сумма неинвертирующих коэффициентов усиления на пять больше суммы инвертирующих коэффициентов. Если изменить схему таким образом, чтобы напряжение на ее выходе стало равным  $U_{\text{ВЫХ}} = -(4U_1 + 2U_2 + 5U_x) + (10U_3 + U_4)$ , и задать  $U_x = 0$ , то полученное выходное напряжение окажется равным желаемому. Нам остается подключить



к инвертирующему входу, как показано на рис. 5.4, такое сопротивление  $R_x$ , чтобы отношение  $R_{o.c}/R_x$  было равно 5, и тогда баланс схемы будет обеспечен. Величина  $R_x$  равна  $R_{o.c}/5 = 20$  кОм. В полученной схеме  $R_{o.c}/R_1 + R_{o.c}/R_2 + R_{o.c}/R_x = R'_{o.c}/R'_1 + R'_{o.c}/R'_2$ , или  $4 + 2 + 5 = 11 = 10 + 1 = 11$ , так что схема будет действовать нормально. Если бы суммарный коэффициент усиления неинвертирующей половины усилителя оказался меньшим, то следовало бы подключить сопротивление  $R'_x$  между неинвертирующим входом и землей; величина этого сопротивления, обеспечивающая баланс схемы, определяется аналогичным образом.

Отметим, что для обеспечения устойчивости схемы сумма коэффициентов усиления каждой из половин усилителя должна быть не меньше единицы, если только нам не известно заранее, что данный усилитель работает устойчиво при  $K < 1$ .

## 5.4. НЕИНВЕРТИРУЮЩИЙ СУММАТОР

Для осуществления простого суммирования, при котором  $U_{\text{вых}} = U_1 + U_2 + \dots + U_n$ , можно построить специальный вариант схемы сложения-вычитания. Предположим, что нам надо

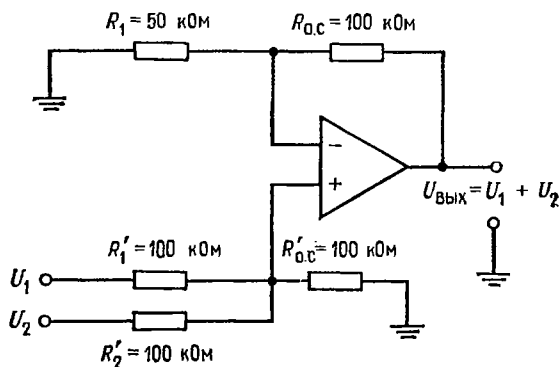


Рис. 5.5. Неинвертирующий сумматор с двумя входами.

$$U_{\text{вых}} = U_1 + U_2, \quad \text{если}$$

$$R_{o.c}/R_1 = R'_{o.c}/R'_1 + R'_{o.c}/R'_2$$

$$\text{и } R'_{o.c} = R'_1 = R'_2.$$

получить  $U_{\text{вых}} = U_1 + U_2$ . Зададим  $R'_{o.c} = R'_1 = R'_2$  и  $R_1 = R_{o.c}/n$ , где  $n$  — число входов (в данном случае два). Такая схема показана на рис. 5.5.

Мы можем также осуществить суммирование с весами; например, можно сформировать  $U_{\text{вых}} = U_1 + 2U_2$ . Обязательно только соблюдение условия

$$\frac{R_{o.c}}{R_1} = \frac{R'_{o.c}}{R'_1} + \frac{R'_{o.c}}{R'_2} + \dots + \frac{R'_{o.c}}{R'_n}$$

Для  $n$  входов,

## 5.5. РЕШЕНИЕ СИСТЕМЫ УРАВНЕНИЙ

Ранее в этой главе мы упоминали, что суммирующие схемы можно использовать для решения систем уравнений. Способ их решения мы сейчас продемонстрируем на примере, в котором будет использована схема сложения-вычитания.

**Пример 5.8.** Решить относительно  $X$  и  $Y$  систему уравнений: (а)  $2X + 3Y = 40$ ; (б)  $2X + Y = 5$ .

**Решение:** Прежде всего надо выбрать масштаб, в котором могут быть представлены все возможные ответы при тех значениях коэффициентов, которые мы собираемся использовать. Если, например, выходное напряжение операционного усилителя может меняться в пределах  $\pm 15$  В, а  $X$  и  $Y$  никогда не превышают 150, то мы можем выбрать масштаб  $0,1 \text{ В} = 1$ . При этом числу  $X = 15$  будет соответствовать напряжение 1,5 В на выходе  $X$ . В этом примере будет использован масштаб  $0,1 \text{ В} = 1$ . Для определения пределов, в которых могут меняться переменные, можно решить систему уравнений алгебраически. Эта возможность не делает схему для решения систем уравнений ненужной, так как последняя обычно используется в схемах управления, где необходимо формировать непрерывное решение<sup>1)</sup>. Если пределы изменения переменных превысят допустимые пределы выходного напряжения, то следует изменить масштаб таким образом, чтобы ответ всегда попадал в эти пределы.

Теперь мы решим одно из уравнений относительно  $X$ , а другое относительно  $Y$ . Решая (а) относительно  $X$ , получим  $X = (40 - 3Y)/2 = 20 - 1,5Y$ . Решая (б) относительно  $Y$ , находим, что  $Y = -2X + 5$ . Теперь построим первую схему сложения-вычитания, выходной сигнал которой равен  $X$ , так что  $X = 20(R'_{o.c}/R_1) - (R_{o.c}/R_1)Y$ .

Положительные числа мы будем подавать на неинвертирующую половину схемы, а отрицательные — на инвертирующую. Двадцать — положительное число, поэтому мы подадим его с коэффициентом усиления, равным единице, на неинвертирующую половину. Для того чтобы этот коэффициент усиления был равен единице, нам надо положить  $R'_{o.c} = R'_1$ . Положим также для удобства  $R_{o.c} = R'_{o.c}$ . Так как  $-1,5Y = (R_{o.c}/R_1)Y$ , имеем  $R_1 = R_{o.c}/1,5$ . Положим  $R'_{o.c} = R_{o.c} = 100 \text{ кОм}$ ; тогда получим  $R_{o.c} = R'_{o.c} = R'_1 = 100 \text{ кОм}$  и  $R_1 = 100 \text{ кОм}/1,5 = 66,7 \text{ кОм}$ .

Теперь включим первый усилитель в соответствии со схемой на рис. 5.6. Отметим, что к неинвертирующему входу схемы подключено дополнительное сопротивление  $R'_x$ , такое, что  $R'_{o.c}/R'_x = 0,5$ ; в результате оба коэффициента усиления (инвертирующий и неинвертирующий) оказываются равными 1,5.

Построим еще один усилитель для нахождения  $Y$ . Поскольку  $Y = -2X + 5$ , должно выполняться равенство  $Y = (-R_{o.c}/R_1)X + 5(R'_{o.c}/R'_1)$ , поэтому  $R_{o.c}/R_1 = 2$  и  $R'_{o.c}/R'_1 = 1$ .

Если положить  $R_{o.c} = R'_{o.c} = 100 \text{ кОм}$ , то найдем, что  $R_1 = 100 \text{ кОм}/2 = 50 \text{ кОм}$  и  $R'_1 = 100 \text{ кОм}/1 = 100 \text{ кОм}$ .

Инвертирующий коэффициент усиления такой схемы равен 2, а неинвертирующий равен 1. Для получения баланса надо добавить к неинвертирующей половине схемы нулевой вход с коэффициентом усиления, равным единице, так что  $R'_{o.c}/R'_x = 1$ .

<sup>1)</sup> Имеется в виду решение при условии изменения правых частей. →  
Прим. ред.

Легко заметить, что  $R'_x = 100 \text{ кОм}$ . Теперь можем построить схему формирования  $Y$ , которая показана на рис. 5.7.

Теперь для решения исходной системы уравнения остается только соединить выход усилителя, формирующего  $X$ , с  $X$ -входом усилителя, форми-

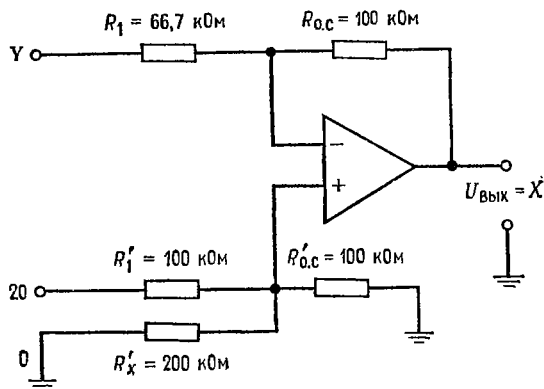


Рис. 5.6. Схема для вычисления  $X = 20 - 1,5Y$ .  $20 = 2 \text{ В}$  при масштабе  $1 \text{ В} = 10$ ;  $0 = 0 \text{ В}$  на балансировочном входе.  $Y$  — это выходной сигнал усилителя, решающего уравнение относительно  $Y$  (рис. 5.7).

рующего  $Y$ , а выход последнего соединить с  $Y$ -входом усилителя, формирующего  $X$ . Ответы можно прочесть на соответствующих выходах. Полная схема для решения системы уравнений показана на рис. 5.8.

Укажем, что для решения системы трех уравнений с тремя неизвестными потребовались бы три схемы сложения-вычитания с тремя входами каждая.

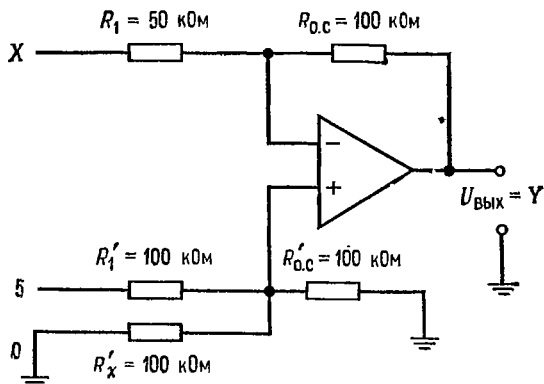


Рис. 5.7. Схема для вычисления  $Y = -2X + 5$ .  $X$  — выходной сигнал усилителя, решающего уравнение относительно  $X$  (рис. 5.6).  $5 = 0,5 \text{ В}$  при масштабе  $1 \text{ В} = 10$ ;  $0 = 0 \text{ В}$  на балансировочном входе.

Системы уравнений можно решать, используя только инверторы и инвертирующие сумматоры. В этом случае необходимое количество усилителей часто оказывается большим, чем в случае использования схем сложения-вычитания, но зато уничтожается синфазная ошибка и снимается проблема обеспечения баланса. Этот способ ясен из рис. 5.9, где приведена схема для решения системы уравнений из примера 5.8. Следует отметить,

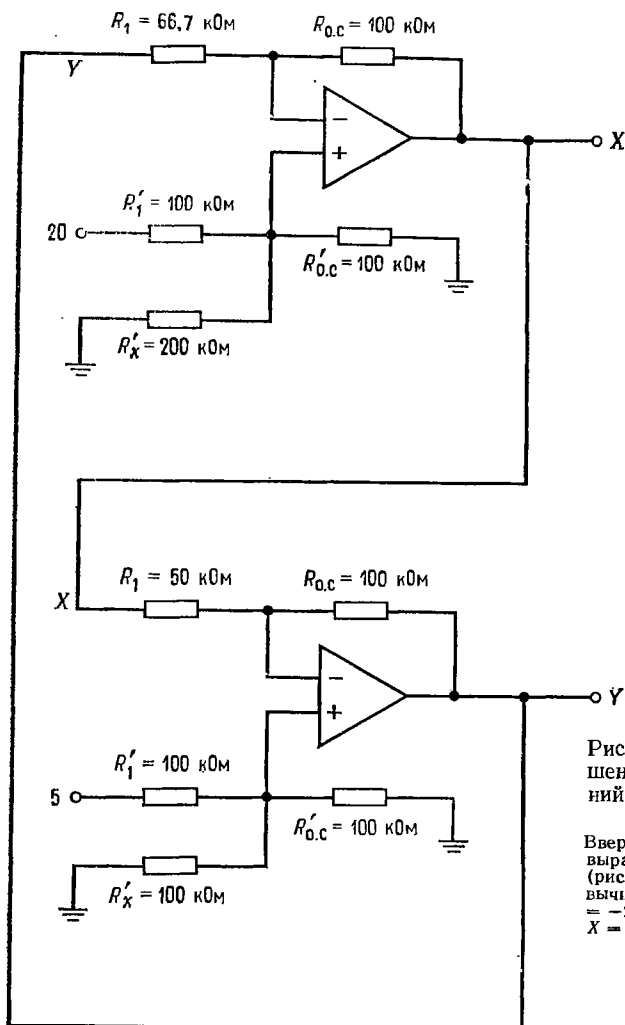


Рис. 5.8. Схема для решения системы уравнений  $2X + 3Y = 40$  и  $2X + Y = 5$ .

Вверху — схема вычисления выражения  $X = 20 - 1,5Y$  (рис. 5.6); внизу — схема вычисления выражения  $Y = -2X + 5$  (рис. 5.7). Ответ:  $X = 6,25 = 0,625 \text{ В}$  и  $Y = 17,5 = 1,75 \text{ В}$ .

что некоторые из входов имеют полярность, противоположную их знаку в уравнениях. Это нужно для обеспечения правильной полярности на входе инвертирующего сумматора. Например, для получения на выходе инвертирующего сумматора величины  $X$  придется подавать на его вход  $-X$ , а для получения числа 5 надо подать на вход  $-5$ <sup>1)</sup>.

<sup>1)</sup> В схемах описанных типов могут возникать петли положительной обратной связи и неустойчивость, связанная со сдвигом фазы. В частности, приведенные примеры схем вряд ли работоспособны. — *Прим. ред.*

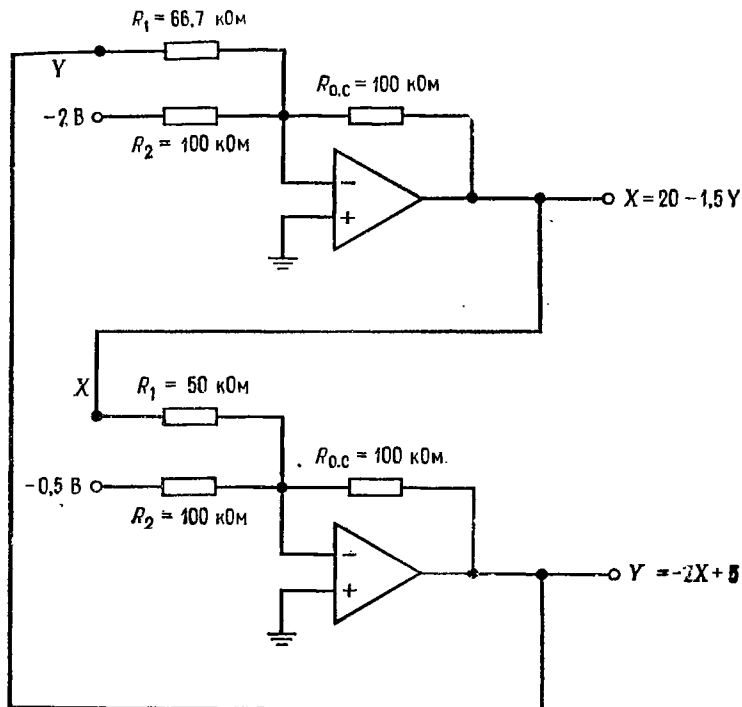


Рис. 5.9. Схема для решения системы уравнений  $2X + 3Y = 40$  и  $2X + Y = 5$ , использующая только инвертирующие усилители. Вверху — схема вычисления  $X = 20 - 1.5Y$ ; внизу — схема вычисления  $Y = -2X + 5$ . Масштаб:  $1 \text{ В} = 10$ .

## 5.6. ПРОПОРЦИОНАЛЬНОЕ УПРАВЛЕНИЕ

Суммирующие схемы на операционных усилителях идеальны в качестве схем пропорционального регулирования. Системой пропорционального регулирования называется схема, выходное напряжение (т. е. напряжение, подаваемое на управляемый элемент или объект управления) которой пропорционально разности напряжения уставки (указывает объекту управления, что надо делать) и напряжения, характеризующего состояния объекта управления (которое показывает, что в действительности делает управляемый объект).

Принцип действия системы пропорционального регулирования мы проиллюстрируем на примере системы регулирования скорости электродвигателя постоянного тока, схема которой показана на рис. 5.10. Эта система включает следующие основные элементы:

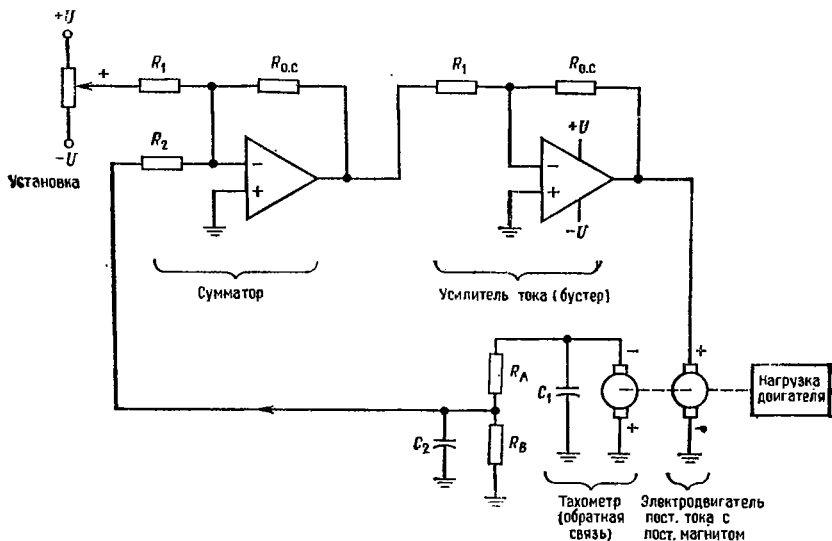


Рис. 5.10. Пример системы пропорционального регулирования: схема управления скоростью вращения двигателя постоянного тока.

Напряжение уставки задает желательные скорость и направление вращения. Отслеженное напряжение характеризует действительные скорость и направление вращения двигателя.

1. *Напряжение уставки* указывает, в каком направлении и с какой скоростью мотор должен вращаться. *Амплитуда* управляющего напряжения задает, как *быстро* мотор должен вращаться, а *полярность* управляющего напряжения указывает *направление* его вращения.
2. *Суммирующая схема* сравнивает напряжение уставки с отслеживаемым напряжением и формирует выходное напряжение, пропорциональное разности уставки и отслеживаемого напряжения. Это напряжение (разность) называется *напряжением ошибки*.
3. *Усилитель (бустер) тока*, который часто называют еще сервоусилителем, обеспечивает напряжение питания двигателя при достаточном для его действия токе. В нашей системе двигатель должен иметь возможность изменять направление вращения, поэтому усилитель тока должен задавать как положительные, так и отрицательные напряжения питания двигателя. Сейчас нас интересует только способность этой схемы обеспечивать необходимые для работы двигателя напряжения и токи, а не ее конкретное устройство. В качестве сервоусилителя можно взять, например, операционный усилитель с токовым бустером тока вроде тех, которые описаны в гл. 9.

4. *Двигатель.* В нашем примере использован реверсивный двигатель постоянного тока с постоянным магнитом. Столь же легко здесь можно было бы использовать и двигатель с параллельным возбуждением.

5. *Сигнал,* пропорциональный действительной скорости двигателя, также нужен для работы системы управления. Для его генерации часто используется небольшой электрогенератор с постоянным магнитом, так называемый *тахометрический датчик.* Вал тахометрического датчика соединен непосредственно или через какую-либо передачу с валом основного двигателя, так что последний вращает тахометрический датчик. Если тахометрический датчик дает на выходе постоянное напряжение, то он должен иметь коллектор; если же это датчик переменного тока, то у него есть скользящие кольцевые контакты, с помощью которых снимается напряжение с якоря. В нашем примере использован тахометрический датчик постоянного тока; можно было бы использовать и датчик переменного тока, но тогда потребовалось бы выпрямлять его выходной сигнал.

Напряжение на выходе тахометрического датчика пропорционально скорости вращения его якоря, который соединен с валом основного двигателя. Полярность выходного напряжения тахометрического датчика изменяется при изменении направления его вращения. Подключать тахометрический датчик следует таким образом, чтобы полярность его выходного напряжения была противоположна полярности управляющего сигнала. Конденсаторы  $C_1$  и  $C_2$  служат для фильтрации щеточного шума датчика, а с помощью сопротивлений можно, если это окажется необходимым, уменьшить амплитуду его выходного напряжения. Выходное напряжение тахометрического генератора подается на другой вход сумматора.

Схема действует следующим образом:

1. Устанавливается величина напряжения уставки, обеспечивающая желаемую скорость вращения двигателя в желательном направлении.
2. Если напряжение уставки отличается от отслеженного напряжения, возникает напряжение ошибки, которое подается на вход сумматора. Сумматор усиливает напряжение ошибки (величина усиления задается отношениями  $R_{o.c}/R_1$  и  $R_{o.c}/R_2$ ), и оно подается на вход бустера тока.
3. Бустер тока усиливает это напряжение и обеспечивает нужную полярность напряжения и ток, необходимые для того, чтобы двигатель начал вращаться в нужном направлении.
4. Двигатель вращает тахометрический датчик, на выходе которого возникает отслеженное напряжение, противоположное по фазе (т. е. знаку) напряжению уставки. Величина отслежен-

ного напряжения пропорциональна скорости вращения двигателя.

5. Отслеженное напряжение через сопротивление  $R_2$  подается обратно на вход сумматора и компенсирует некоторую часть напряжения уставки, поскольку эти два напряжения противоположны по знаку. Когда разность отслеженного и управляющего напряжений, т. е. напряжение ошибки, достигнет некоторого небольшого значения, система придет в равновесие и двигатель станет вращаться с желательной скоростью. Не следует пытаться строить систему так, чтобы напряжение тахогенератора полностью компенсировало уставку; в этом случае напряжение ошибки станет равным нулю и двигатель должен будет остановиться. Однако на самом деле двигатель не остановится, а начнет весьма суетливо вращаться попеременно в противоположных направлениях, что нежелательно<sup>1)</sup>. Поэтому отношения сопротивлений в сумматоре и выходное напряжение тахометра должны быть заданы таким образом, чтобы при суммировании отслеженного напряжения и напряжения уставки они компенсировали друг друга ровно настолько, насколько это необходимо для обеспечения плавной работы всей системы.

Пропорциональный закон регулирования позволяет управлять скоростью вращения двигателя таким образом, чтобы она оставалась постоянной при изменении механической нагрузки на двигатель. Предположим, например, что двигатель вращался с постоянной скоростью и нагрузка на него вдруг возросла. Увеличение нагрузки приводит к тому, что скорость вращения начинает падать, а это в свою очередь приводит к уменьшению напряжения на выходе тахометрического датчика. Это значит, что отслеженное напряжение (т. е. напряжение на выходе тахометра) упадет, в то время как напряжение уставки остается постоянным; поэтому напряжение ошибки увеличивается. Возросшее напряжение ошибки усиливается и подается на двигатель, в результате чего скорость его вращения увеличивается до тех пор, пока не будет достигнуто новое положение равновесия, при котором скорость вращения двигателя окажется почти такой же, какой она была до увеличения нагрузки. Если нагрузка на двигатель уменьшается, то весь процесс будет обратным и воспрепятствует возрастанию скорости вращения двигателя.

Этот пример иллюстрирует только один из очень многих способов применения суммирующих схем для осуществления пропорционального управления скоростью. Аналогичные схемы ис-

<sup>1)</sup> Уменьшение ошибки может достигаться в данной структуре за счет увеличения усиления в контуре обратной связи. С ростом усиления система теряет устойчивость. — *Прим. ред.*



пользуются для дистанционного управления положением клапанов, антенн и многих других устройств.

В промышленности повсеместно используется пропорциональное регулирование для управления технологическими процессами. И во всех системах пропорционального регулирования основными узлами являются суммирующие схемы, используемые для сравнения уставки и отслеженного сигнала и формирования пропорционального их разности напряжения ошибки.

## 5.7. СМЕСИТЕЛЬ СИГНАЛОВ

Описанные в этой главе сумматоры можно использовать в качестве линейных смесителей сигналов (микшеров). Одно из возможных приложений таких смесителей — смешение звуковых сигналов. Например, звуковые сигналы от нескольких музыкальных инструментов, принятые на разные микрофоны, можно смешать с голосом, скомбинировать и подать на один мощный усилитель с помощью схемы, аналогичной приведенной на рис. 5.11, а. Возможность отключения отдельных каналов усилителя и входная связь по переменному току могут быть осуществлены так, как показано на рис. 5.11, б. Каждый вход этой системы имеет независимую регулировку усиления.

**Пример 5.9.** Рассчитать компоненты схемы на рис. 5.11, а таким образом, чтобы можно было менять коэффициент усиления в каждом канале в пределах от 1 до 50 и чтобы минимальный общий коэффициент усиления был равен 10 при минимальном коэффициенте усиления на всех входах.

Суммарный коэффициент усиления, равный 10, можно получить, задав коэффициент усиления инвертирующего сумматора равным 10. Если  $R'_{o.c} = 500 \text{ кОм}$ , то  $R_2 = R_3 = R_4 = R'_{o.c} / 10 = 500 \text{ кОм} / 10 = 50 \text{ кОм}$ .

Задать коэффициент усиления в каждом канале равным 1 можно, положив  $R_1 + R_n = R_{o.c}$ . Если  $R_{o.c} = 500 \text{ кОм}$ , то  $R_1 + R_n = 500 \text{ кОм}$ ;  $R_1 = R_{o.c} / K_{\text{макс}} = 500 \text{ кОм} / 50 = 10 \text{ кОм}$ , откуда  $R_n = R_{o.c} - R_1 = 500 \text{ кОм} - 10 \text{ кОм} = 490 \text{ кОм}$ . Поскольку существуют стандартные потенциометры на 500 кОм, но не на 490 кОм, придется остановиться на минимальном коэффициенте усиления в каждом канале, равном  $R_{o.c} / (R_n + R_1) = 500 \text{ кОм} / 510 \text{ кОм} = 0,98$  (а не 1). Спротивление  $R_{\text{комп}}$  обеспечивает компенсацию сдвига напряжения на выходе сумматора из-за наличия токов смещения. Выбираем его равным  $R_{\text{комп}} = R'_{o.c} \parallel R_2 \parallel R_3 \parallel R_4 = 500 \text{ кОм} \parallel (50 \text{ кОм} / 3) = 16,1 \text{ кОм}$ .

## ВЫВОДЫ

1. Инвертирующий сумматор суммирует входные напряжения и инвертирует результат.
2. Инвертирующая схема суммирования с масштабными коэффициентами — это вариант инвертирующего сумматора, в котором каждому входу придан собственный вес.
3. Схема усреднения — это еще один вариант инвертирующего сумматора.

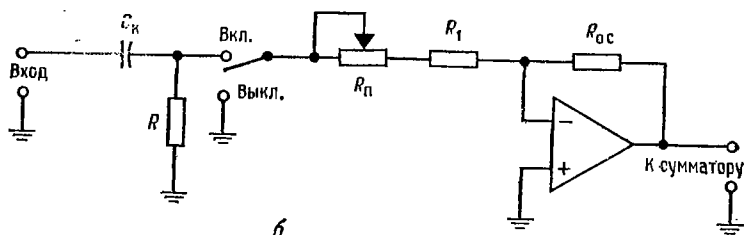
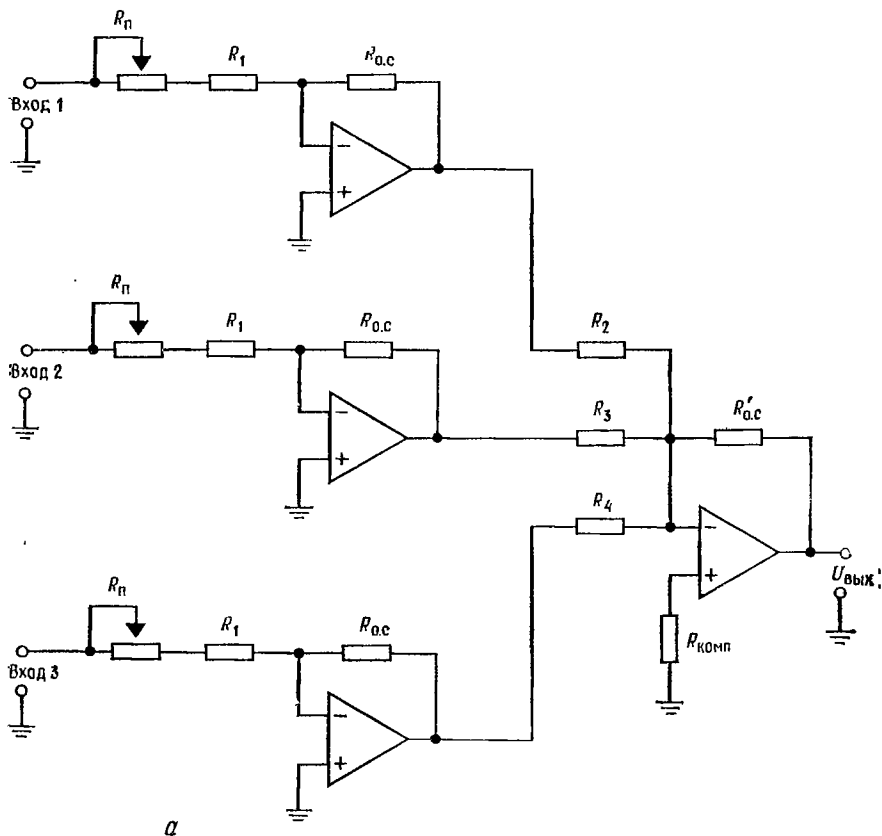


Рис. 5.11. Смеситель сигналов.

а — масштабные усилители и сумматор; б — масштабный усилитель со связью по переменному току и с отключением входа.  $R \parallel R_1$  — минимальное входное полное сопротивление,  $C = 1/2\pi(R \parallel R_1)f$ , где  $f$  — наименьшая частота входного сигнала.

Выходное напряжение этой схемы равно среднему арифметическому напряжений на ее входах.

4. Схема сложения-вычитания может одновременно складывать и вычитать, т. е. производить алгебраическое суммирование сигналов, но сумма ее инвертирующих коэффициентов усиления должна быть равна сумме неинвертирующих коэффициентов. При необходимости, чтобы соблюсти баланс, к схеме добавляют одно сопротивление так, чтобы сделать сумму инвертирующих коэффициентов усиления равной сумме неинвертирующих.

5. Неинвертирующий сумматор — это вариант схемы сложения-вычитания, в котором использованы только неинвертирующие входы.

6. Суммирующие схемы можно использовать при решении алгебраических уравнений и для построения пропорциональных регуляторов.

## КОНТРОЛЬНЫЕ ВОПРОСЫ

5.1. Инвертирующий сумматор на рис. 5.1 имеет  $R = 100$  кОм,  $U_1 = 4$  В и  $U_2 = -1$  В. Вычислить  $U_{\text{вых}}$ .

5.2. Схема сложения с весами на рис. 5.2 имеет  $R_{0.c} = 1$  МОм,  $R_1 = 100$  кОм,  $R_2 = 50$  кОм и  $R_3 = 200$  кОм. Вычислить  $U_{\text{вых}}$ , если  $U_1 = 0,1$  В,  $U_2 = 0,3$  В и  $U_3 = -0,4$  В.

5.3. Для схемы сложения с весами на рис. 5.2 рассчитать  $R_1$ ,  $R_2$  и  $R_3$  так, чтобы при  $R_{0.c} = 1$  МОм обеспечить  $U_{\text{вых}} = -(4U_1 + 3U_2 + 6U_3)$ .

5.4. В схеме сложения-вычитания на рис. 5.3  $R_{0.c} = 200$  кОм,  $R'_{0.c} = 200$  кОм,  $R_1 = 10$  кОм,  $R_2 = 25$  кОм,  $R'_1 = 20$  кОм и  $R'_2 = 40$  кОм. Вычислить  $R_x$ , необходимое для обеспечения баланса схемы, и  $U_{\text{вых}}$  при  $U_1 = 0,1$  В,  $U_2 = -0,3$  В,  $U_3 = +0,2$  В и  $U_4 = 0,1$  В.

5.5. В схеме сложения-вычитания на рис. 5.3  $R_{0.c} = R'_{0.c} = 1$  МОм. Вычислить  $R_1$ ,  $R_2$ ,  $R'_1$ ,  $R'_2$  и  $R_x$ , обеспечивающие  $U_{\text{вых}} = 3U_3 + 4U_4 - (2U_1 + U_2)$ .

5.6. Для неинвертирующего сумматора на рис. 5.5 рассчитайте  $R_1$ ,  $R'_1$  и  $R'_2$ , обеспечивающие  $U_{\text{вых}} = 2U_1 + 3U_2$ .

5.7. Постройте схему сложения-вычитания для решения системы уравнений  $X + Y = 8$ ,  $3X - 2Y = 4$ . Масштаб входных сигналов выберите таким образом, чтобы выходные напряжения лежали в пределах  $\pm 15$  В.

5.8. Укажите преимущества использования для аналоговых вычислений одних только инвертирующих усилителей. Укажите также недостатки этого способа.

5.9. Объясните назначение суммирующего усилителя на рис. 5.10.

5.10. Объясните назначение и принцип действия тахометрического датчика на рис. 5.10.

5.11. Для схемы на рис. 5.11, а рассчитайте  $R_1$ ,  $R_n$ ,  $R_2$ ,  $R_3$  и  $R_4$ , обеспечивающие возможность менять коэффициент усиления в каждом канале от 2 до 20 и задающие коэффициент усиления сумматора равным 1. Положите  $R_{0.c} = R'_{0.c} = 200$  кОм.

Если вы не можете ответить на некоторые из этих вопросов, отметьте их и просмотрите еще раз соответствующие разделы.

## ЛАБОРАТОРНАЯ РАБОТА

Цели работы. После выполнения этой лабораторной работы студент должен уметь рассчитывать компоненты инвертирующего сумматора, схемы сложения с весами, схемы сложения-вычитания и неинвертирующего сумматора и строить эти схемы таким образом, чтобы они выполняли заданные операции суммирования. Кроме того, студент должен уметь решать с по-

мощью схем сложения-вычитания системы двух уравнений с двумя неизвестными.

**Оборудование.** 1. Два операционных усилителя  $\mu A741$  фирмы Fairchild или их аналоги. 2. Набор сопротивлений с точностью 2%. 3. Источник питания  $\pm 15$  В постоянного тока. 4. Вольтметр или осциллограф, способный измерять небольшие напряжения (до 2 мВ постоянного тока). 5. Набор потен-

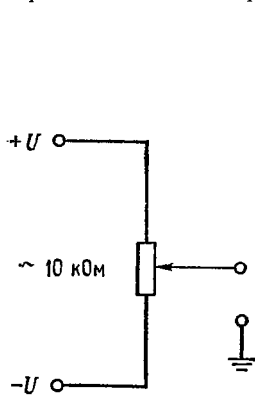


Рис. 5.12. Задание постоянного напряжения с помощью потенциометра.

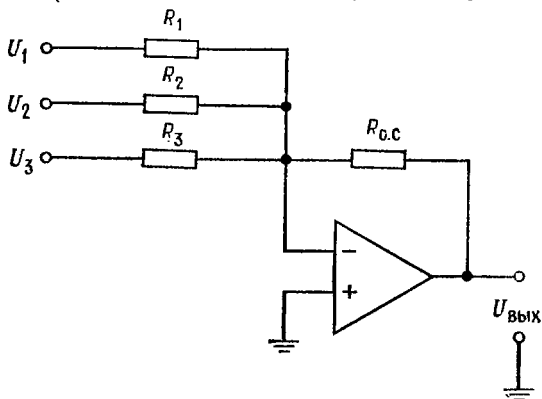


Рис. 5.13. Инвертирующий сумматор.  

$$U_{\text{вых}} = -[U_1 (R_{0.c}/R_1) + U_2 (R_{0.c}/R_2) + U_3 (R_{0.c}/R_3)].$$

циометров, включающий потенциометр на 10 кОм. 6. Макетная панель, такая, как EL Instruments SK-10, смонтированная на шасси.

В этой лабораторной работе можно использовать и переменные напряжения, если их частота не слишком велика и все они синфазны. Получить желательное постоянное входное напряжение проще всего с помощью потенциометра, включенного по схеме на рис. 5.12.

На протяжении всей работы следует проверять установку нуля сдвига при заземлении всех входов схемы.

**Порядок выполнения работы.** 1. Инвертирующий сумматор (с весами). (а) Соберите инвертирующий сумматор (рис. 5.13), имеющий  $U_{\text{вых}} = -(3U_1 + 2U_2 + 5U_3)$ . Используйте  $R_{0.c} \approx 100$  кОм и вычислите необходимые величины  $R_1$ ,  $R_2$  и  $R_3$ . (б) Рассчитайте и измерьте  $U_{\text{вых}}$  для  $U_1 = 3$  В,  $U_2 = 2$  В и  $U_3 = -1$  В.

2. Схема усреднения. (а) Установите в схеме на рис. 5.13  $R_1 = R_2 = R_3$ . Вычислите величину  $R_{0.c}$ , необходимую для того, чтобы схема усредняла входные напряжения. (б) Вычислите и измерьте выходное напряжение при  $U_1 = U_2 = U_3$ .

3. Схема сложения-вычитания. (а) Установите  $R'_{0.c} = R_{0.c} \approx 100$  кОм в схеме на рис. 5.14. Рассчитайте  $R_1$ ,  $R_2$ ,  $R'_1$  и  $R'_2$ , обеспечивающие  $U_{\text{вых}} = -(2U_1 + 3U_2) + (4U_3 + 2U_4)$ . Не забудьте сбалансировать схему. (б) Соберите эту схему. Установите  $U_1 = U_2 = U_3 = U_4 = 2$  В. Рассчитайте и измерьте выходное напряжение.

4. Решение системы уравнений. (а) Выберите систему двух уравнений с двумя неизвестными с заранее известным ответом, например<sup>1)</sup>  $2X + 3Y = 12$ ,

<sup>1)</sup> Схема решения этой системы будет устойчива. — Прим. ред.

$3X - 2Y = 6$ . Выберите подходящие масштабы для напряжений, имитирующих  $X$  и  $Y$  в схеме решения системы. (б) Соберите схему для решения системы уравнений, использующую схемы сложения-вычитания. Не забудьте сбалансировать усилители. (в) Сравните измеренные и вычисленные ответы.

*Замечание.* У каждой схемы сложения-вычитания надо установить нуль при заземленных входах.

Если соединенные для решения системы уравнений схемы сложения-вычитания будут иметь низкие коэффициенты усиления при замкнутой цепи

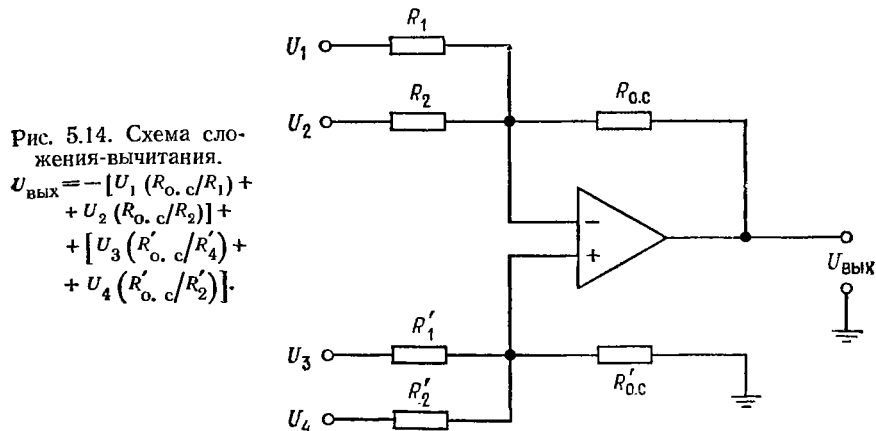


Рис. 5.14. Схема сложения-вычитания.

$$U_{\text{ВЫХ}} = -[U_1 (R_{0.c}/R_1) + U_2 (R_{0.c}/R_2)] + [U_3 (R'_{0.c}/R'_1) + U_4 (R'_{0.c}/R'_2)].$$

обратной связи, некоторые усилители могут самовозбуждаться. Для прекращения самовозбуждения обычно оказывается достаточным подключить параллельно сопротивлению  $R_{0.c}$  усилителя конденсатор емкостью 0,01 мкФ. Если подключение конденсатора не остановит генерацию, придется менять общий коэффициент усиления усилителей с обратной связью. Это можно сделать, например подключив сопротивление (10 кОм) между землей и *обоими* (инвертирующим и неинвертирующим) входами.

**Обсуждение.** Для каждой части работы рассмотрите возможные причины любых несоответствий между измеренными и вычисленными результатами.

## ИНТЕГРАТОРЫ И ДИФФЕРЕНЦИАТОРЫ

Интегратор и дифференциатор — это две схемы из числа наиболее важных аналоговых вычислительных схем. Интегратор используется в схемах управления во всех тех случаях, когда надо решать дифференциальное уравнение или надо вычислить интеграл напряжения. Дифференциатор используется тогда, когда надо получить выходной сигнал, пропорциональный скорости изменения входного.

**Назначение главы.** Окончив изучение этой главы и ответив на контрольные вопросы, студент должен уметь:

1. Начертить по памяти схемы скорректированных интегратора и дифференциатора.
2. Рассчитать компоненты скорректированных интегратора и дифференциатора, если даны их желательные характеристики.
3. Вычислить выходное напряжение скорректированных интегратора и дифференциатора, если даны их компоненты.
4. Рассчитать компоненты интегратора, используемого в качестве фильтра низких частот, и дифференциатора, используемого в качестве фильтра высоких частот или полосового фильтра.
5. Описать работу трехрежимного интегратора в каждом режиме.
6. Рассказать, что такое схемы ограничения и для чего они используются.
7. Для двойного интегратора, используемого как генератор, вычислить частоту при заданных компонентах и компоненты при заданной частоте.
8. Нарисовать по памяти частотные характеристики скорректированных интегратора и дифференциатора.
9. Перечислить и нарисовать по памяти схемы трех различных типов интеграторов и дифференциаторов (например, интегратор — усилитель, суммирующий интегратор).
10. Выполнить лабораторную работу к гл. 6.

## 6.1. ИНТЕГРАТОР

Интегрирование можно представлять себе как определение площади под кривой. Поскольку интегратор на операционном

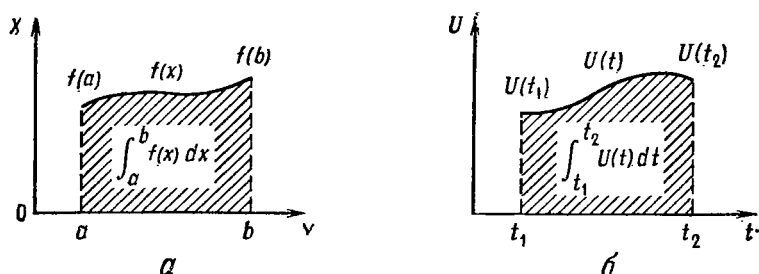


Рис. 6.1. Представления интеграла.

*a* — интеграл как площадь под кривой; *б* — интеграл от напряжения по времени.

усилителе производит действия над напряжениями в течение некоторого периода времени, результат его работы можно интерпретировать как сумму напряжений за некоторое время; рис. 6.1 это иллюстрирует.

Схема интегратора на операционном усилителе приведена на рис. 6.2. Чтобы понять, почему такая схема способна инте-

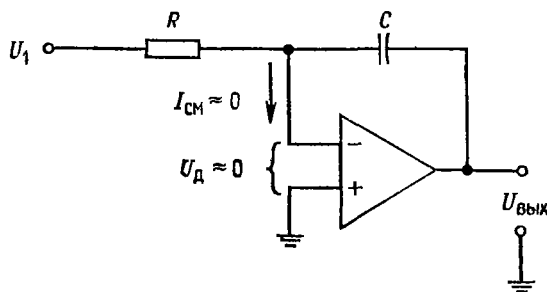


Рис. 6.2. Интегратор на операционном усилителе.

$$U_{\text{вых}} = -\frac{1}{RC} \int_{t_1}^{t_2} U_1 dt.$$

грировать, следует сначала вспомнить некоторые соотношения, вытекающие из определения емкости. Емкость  $C$  определяется как  $C = Q/U$ , где  $Q$  — электрический заряд,  $U$  — напряжение. Отсюда следует, что  $Q = CU$ , и изменение заряда за единицу времени, т. е. ток через конденсатор, равно

$$i_c = dQ/dt = C(dU/dt). \quad (6.1)$$

Если операционный усилитель близок к идеальному с  $I_{см} \approx 0$  и  $A$ , настолько высоким, что  $U_g \approx 0$ , то  $i_R = i_C$ . Из соотношения

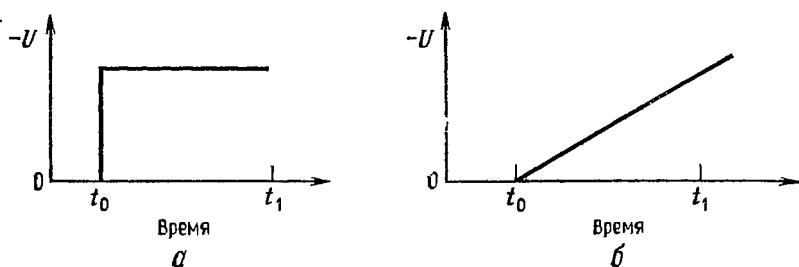


Рис. 6.3. Реакция интегратора на ступенчатый сигнал.  
а — входной сигнал; б — выходной сигнал.

(6.1) получаем

$$i_C = dQ/dt = C (dU_C/dt) = i_R.$$

Ввиду того что  $U_g \approx 0$  и  $U_C = -U_{\text{вых}}$ , можно написать

$$i_C = -C (dU_{\text{вых}}/dt) = U_1/R = i_R.$$

Разрешая это выражение относительно  $dU_{\text{вых}}$ , находим

$$dU_{\text{вых}} = -(1/RC) U_1 dt,$$

а интегрируя его, получаем

$$U_{\text{вых}} = -(1/RC) \int U_1 dt. \quad (6.2)$$

Пределами интегрирования в уравнении (6.2) являются моменты времени  $t_1$  и  $t_2$ , т. е. начало и конец интервала времени наблюдения сигнала. Для вычисления интеграла от изменяющегося напряжения надо сначала выразить это напряжение как функцию времени.

Рассмотрим теперь интегралы от некоторых часто встречающихся сигналов.

**Пример 6.1.** а) Как будет выглядеть сигнал на выходе интегратора, если на его вход подать ступенчатый сигнал, форма которого показана на рис. 6.3, а? б) Если  $R_1 = 1$  МОм,  $C = 0,1$  мкФ и  $U_{\text{вх}} = 1$  В, то чему будет равно  $U_{\text{вых}}$  через 3 мс после момента  $t_0$ ?

**Решение:** а) Записывая входной ступенчатый сигнал как функцию времени, получим  $U_1 = U$  при  $t \geq t_0$ ,  $U_1 = 0$  при  $t < t_0$ . Используя первое из этих условий, интегрируем и получаем

$$U_{\text{вых}} = -(1/RC) \int U dt = -(1/RC) (Ut).$$

Таким образом, изменение выходного напряжения во времени представляет собой наклонную прямую с полярностью, противоположной полярности входного сигнала.



б) Для ответа на этот вопрос просто вычислим значение  $U_{\text{вых}}$  интегрированием в пределах от  $t_0 = 0$  до  $t_1 = 3$  мс:

$$U_{\text{вых}} = -\frac{1}{RC} \int_{t=0}^{t=3 \text{ мс}} U dt = -\frac{1}{(1 \text{ МОм})(0,1 \text{ мкФ})} (1\text{В}) \int_{t=0}^{t=3 \text{ мс}} dt = \\ = -10 (1\text{В}) (3 \text{ мс}) - [-10 (1\text{В}) (0)] = -30 \text{ мВ.}$$

Отметим, что результат интегрирования выражается в виде

$$U_{\text{вых}} = - (1/RC) (t_1 - t_0) = - (1/RC) \Delta t,$$

и этим выражением можно всегда пользоваться в случае, когда  $U_{\text{вх}}$  — прямоугольный импульс или прямоугольная волна.

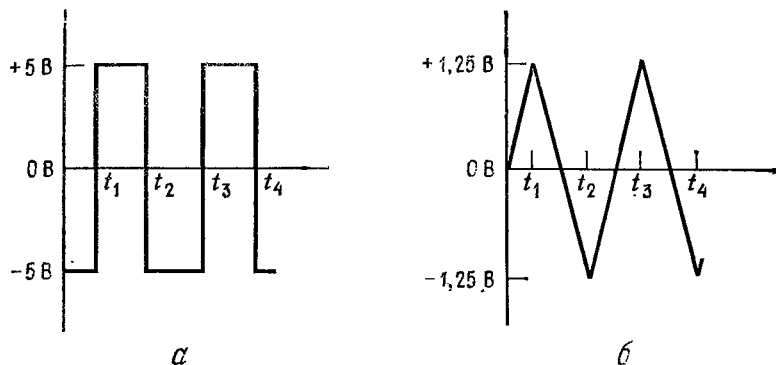


Рис. 6.4. Реакция интегратора на прямоугольные колебания.  
а — входной сигнал; б — выходной сигнал.

Конечно, через некоторое время, когда выходное напряжение достигнет уровня, максимально возможного для данного усилителя, интегрирование прекратится.

**Пример 6.2.** В интеграторе  $R = 10$  кОм и  $C = 0,1$  мкФ;  $U_{\text{вх}}$  — это прямоугольная волна с частотой 1 кГц и амплитудой 5 В (размах 10 В от пика к пику). Каким будет выходное напряжение?

**Решение:** Поскольку сигнал периодический, для описания выходного напряжения достаточно рассмотреть один полный период. Прежде всего запишем входное напряжение как функцию времени (рис. 6.4, а). Имеем  $U_{\text{вх}} = 5$  В при  $t_1 < t \leq t_2$ ,  $U_{\text{вх}} = -5$  В при  $t_2 < t \leq t_3$ .

Эту функцию можно интегрировать на каждом из ее полупериодов. Для описания выходного сигнала достаточно выяснить его форму и значения напряжений на концах каждого полупериода.

Подставляя постоянное напряжение  $U$  в выражение (6.2), получаем после интегрирования

$$U_{\text{вых}} = - (1/RC) \int U dt = - (U/RC) t,$$

т. е. наклонную прямую на каждом полупериоде. Поскольку  $U_{\text{вх}}$  является на каждом полупериоде ступенчатой функцией, этого результата можно было ожидать, исходя из предыдущего примера.

Накопленное напряжение в конце первого полупериода, т. е. интервала между  $t_1$  и  $t_2$ , равно<sup>1)</sup>

$$U_{\text{вых}} = -\frac{U}{RC} t \Big|_{t=0}^{t=0,5 \text{ мс}} = -\frac{5\text{В} (0,5 \text{ мс})}{(10 \text{ кОм}) (0,1 \text{ мкФ})} =$$

$$= -\frac{2,5 (10^{-3}) \text{В}}{1 \cdot 10^{-3}} = -2,5\text{В}.$$

Накопленное напряжение за второй полупериод между  $t_2$  и  $t_3$  равно

$$U_{\text{вых}} = -\frac{(-5 \text{ В})}{RC} t \Big|_{t=0,5 \text{ мс}}^{t=1 \text{ мс}} = -\frac{(-5 \text{ В})}{RC} (t_3 - t_2) =$$

$$= -\frac{(-5 \text{ В}) (0,5 \text{ мс})}{(10 \text{ кОм}) (0,1 \text{ мкФ})} = 2,5\text{В}.$$

Полученный выходной сигнал показан на рис. 6.4, б<sup>2)</sup>. Размах этого сигнала от пика к пику равен 2,5 В. При любом сигнале на входе изменение сигнала на выходе должно начинаться от того значения, которое выходной сигнал имел к моменту прихода входного сигнала (так, когда  $U_{\text{вх}}$  становится равным  $-5 \text{ В}$ , выходной сигнал начинает возрастать от значения  $-1,25 \text{ В}$ ).

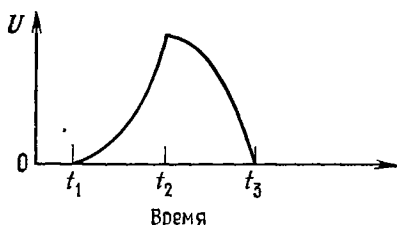


Рис. 6.5. Реакция интегратора на треугольный сигнал.

Если бы размах прямоугольной волны в примере 6.2 был равен, например, 5 или 2,5 В, то размах выходного сигнала оказался бы равным 1,25 или 0,625 В соответственно.

**Пример 6.3.** На вход интегратора подано пилообразное напряжение, показанное на рис. 6.4, б. Какова будет форма выходного сигнала?

*Решение:* Выражая  $U_{\text{вх}}$  как функцию времени на интервале от  $t_1$  до  $t_2$ , получаем

$$U_{\text{вх}} = -(U/RC) t = -Kt, \quad t_1 \leq t \leq t_2, \quad \text{где } K = -(U/RC).$$

Используя теперь выражение (6.2), получаем

$$U_{\text{вых}} = -(1/RC) \int_{t_1}^{t_2} -K dt = \frac{K}{2RC} t^2 \Big|_{t_1}^{t_2}.$$

Отсюда видно, что напряжение на выходе — это квадратичная функция времени (парабола), показанная на рис. 6.5.

<sup>1)</sup> Это не абсолютное значение напряжения, а его изменение за полупериод (1). — *Прим. ред.*

<sup>2)</sup> Расположение этого сигнала относительно 0 В зависит от начальных условий на выходе интегратора. Если они равны нулю, то на рис. 6.4 должно соблюдаться соотношение  $t_2 - t_1 = 2(t_1 - 0)$ . — *Прим. ред.*

## 6.2. О РЕАЛЬНОМ ИНТЕГРАТОРЕ

До сих пор операционный усилитель в интеграторе считался идеальным. В действительности реальный операционный усилитель имеет некоторое напряжение сдвига и нуждается в некотором токе смещения. Напряжение сдвига интегрируется как ступенчатая функция, что дает дополнительный линейно-растающий (или спадающий) выходной сигнал, причем полярность этого сигнала определяется полярностью  $U_{\text{сдв}}$ , а наклон — величиной  $U_{\text{сдв}}$ . Ток смещения течет через конденсатор обратной связи, что также приводит к появлению наклонного выходного сигнала. В результате действия этих двух эффектов<sup>1)</sup> конденсатор обратной связи через некоторое время неизбежно заряжается до максимально возможного выходного напряжения усилителя. Такое постепенное накопление заряда на конденсаторе обратной связи накладывает ограничение на интервал времени, в течение которого может быть осуществлено интегрирование с достаточной точностью. Кроме того,  $U_{\text{сдв}}$  добавляется к напряжению на конденсаторе, и, поскольку это напряжение равно  $U_{\text{вых}}$ , такая прибавка вносит в результат ошибку, равную  $U_{\text{сдв}}$ . В итоге выражение для  $U_{\text{вых}}$  в (6.2) принимает вид

$$U_{\text{вых}} = -\frac{1}{RC} \int U_1 dt + \frac{1}{RC} \int U_{\text{сдв}} dt + \frac{1}{C} \int I_{\text{см}} dt + U_{\text{сдв}}. \quad (6.3)$$

Последние три члена в правой части равенства (6.3) соответствуют указанным выше ошибкам, а первый член описывает полезный выходной сигнал. Знаки погрешностей могут быть любыми по отношению друг к другу и к полезному сигналу.

Ошибку напряжения сдвига можно уменьшить следующими приемами: 1) использовать операционный усилитель с низким  $U_{\text{сдв}}$ ; 2) периодически сбрасывать интегратор (т. е. разряжать конденсатор до некоторого заранее выбранного значения); 3) шунтировать  $C$  сопротивлением  $R_p$ , как показано на рис. 6.6. Все три слагаемых ошибки интегратора уменьшаются при использовании этих приемов.

Шунтирование конденсатора обратной связи сопротивлением  $R_p$  позволяет на низких частотах, где конденсатор фактически действует как разомкнутая цепь, ограничить напряжение ошибки величиной  $(R_p/R)U_{\text{сдв}}$  вместо  $AU_{\text{сдв}}$ . К несчастью, такое шунтирование одновременно ограничивает снизу область частот, в которой происходит интегрирование. Например, на рабочей частоте  $f = 3/2\pi R_p C$  точность интегрирования составит около 5%; увеличение рабочей частоты выше величины  $1/2\pi R_p C$  приведет к увеличению точности.

<sup>1)</sup> Они практически никогда не компенсируют друг друга полностью, но могут и складываться, и вычитаться. — *Прим. ред.*

Слагаемое ошибки в правой части равенства (6.3), связанное с током смещения, можно уменьшить за счет использования операционного усилителя со входом на полевых транзисторах или путем подключения между неинвертирующим входом и землей сопротивления  $R_{\text{комп}}$ , равного  $R \parallel R_p$ , если в схеме уже использовано сопротивление  $R_p$ <sup>1)</sup>. Этот способ компенсации  $I_{\text{см}}$  аналогичен способу компенсации  $I_{\text{см}}$  в различных усилителях,

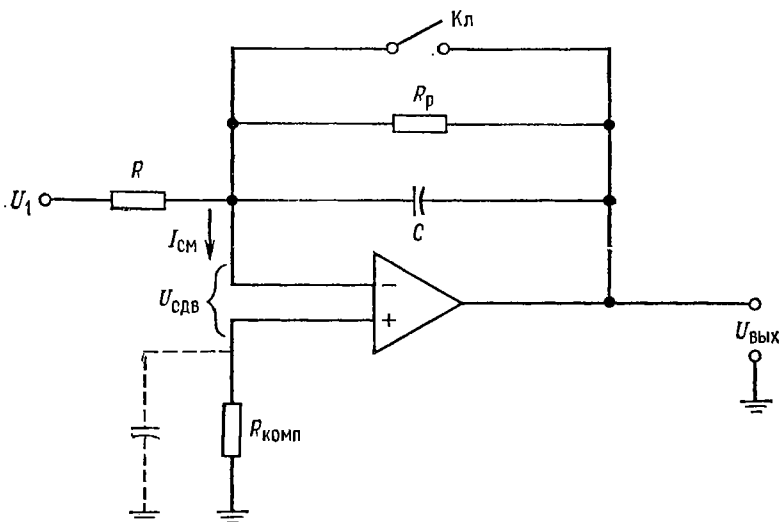


Рис. 6.6. Коррекция ошибки интегратора в случае медленно меняющегося сигнала.

Ключ  $Kл$  служит для периодического сброса конденсатора  $C$ . Сопротивление  $R_p$  служит для уменьшения эффекта  $U_{\text{сдв}}$ . Сопротивление  $R_{\text{комп}}$  уменьшает эффект  $I_{\text{см}}$ .

указанному в гл. 2. Схема включения сопротивления  $R_{\text{комп}}$  показана на рис. 6.6. При использовании такого сопротивления третий член в правой части равенства (6.3) принимает вид  $(1/C) \int I_{\text{сдв}} dt$ .

Иногда сопротивление  $R_{\text{комп}}$  шунтируют конденсатором  $C_{\text{комп}}$ , таким, что  $R_{\text{вх. ус}} C_{\text{вх. ус}} \approx R_{\text{комп}} C_{\text{комп}}$ , что одновременно обеспечивает частотную компенсацию (симметрирование входов).

Использование усилителя, стабилизированного прерыванием, также помогает снизить ошибки, возникающие за счет  $U_{\text{сдв}}$ ,  $I_{\text{см}}$  и  $I_{\text{сдв}}$ .

Для установки нуля сдвига усилителя, используемого без резистора обратной связи  $R_p$ , конденсатор  $C$  следует зашунти-

<sup>1)</sup> Если  $R_p$  не используется, следует положить  $R_{\text{комп}} = R$ .

ровать сопротивлением, которое отключается после установки нуля (при переходе в рабочий режим).

Конденсаторы, используемые в интеграторах с большими временами интегрирования, должны иметь очень высокое собственное параллельное активное сопротивление (т. е. очень малые утечки). Хорошую стабильность на больших временах обеспечивают тефлоновые или полистироловые конденсаторы. При более коротких периодах интегрирования и на достаточно высоких частотах (около 1 кГц и выше) интегрируемых сигналов хорошие майларовые конденсаторы часто дают вполне удовлетворительные результаты.

### 6.3. ЧАСТОТНАЯ ХАРАКТЕРИСТИКА ИНТЕГРАТОРА

Частотная характеристика интегратора на полностью скорректированном по фазе операционном усилителе показана на

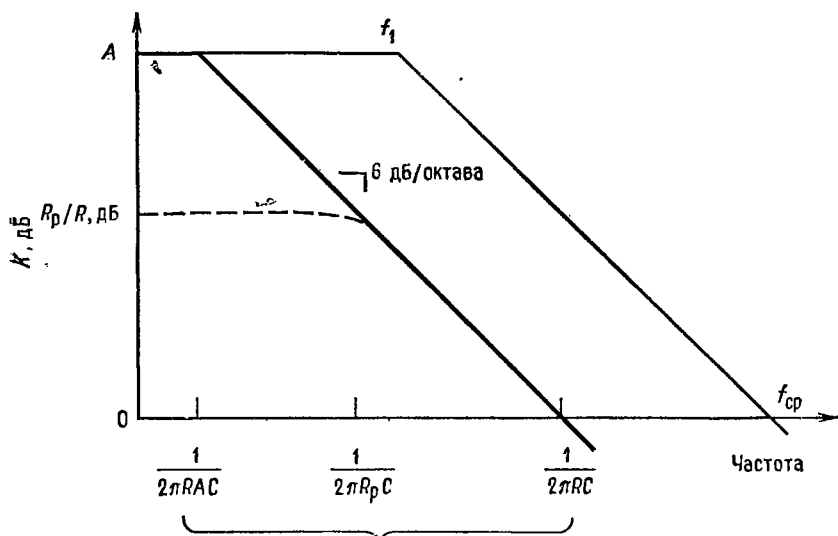


Рис. 6.7. Частотная характеристика интегратора.

Тонкая линия — характеристика усилителя; жирная линия — характеристика интегратора без обратной связи; штрихпунктирная линия — характеристика интегратора при наличии сопротивления  $R_p$ .

рис. 6.7. Мы видим, что для интегратора без резистора обратной связи (рис. 6.2) полоса частот, в которой происходит интегрирование, расположена между нижней сопрягающей частотой

интегратора и частотой среза интегратора<sup>1)</sup>. Первая граничная частота интегратора равна  $1/2\pi ARC$ , где  $A$  появляется в знаменателе из-за эффекта Миллера. Для очень хороших операционных усилителей погрешность оказывается равной примерно 5% на частоте, втрое большей нижней сопрягающей частоты, и остается на уровне ниже 1% на всех частотах, превышающих нижнюю сопрягающую частоту более чем в 10 раз. Частота среза интегратора равна  $1/2\pi RC$ .

Добавление к схеме сопротивления  $R_p$  для улучшения стабильности на низких частотах приводит, как видно из рис. 6.7, к увеличению нижней сопрягающей (граничной) частоты. Это — прямое следствие ослабления эффекта Миллера, связанного со снижением коэффициента усиления на низких частотах от  $A$  до величины  $R_p/R$ . Нижняя граничная частота скорректированного интегратора составляет

$$f_x = 1/[2\pi R (R_p/R) C] = 1/2\pi R_p C. \quad (6.4)$$

Таким образом, полоса частот, в которой возможно интегрирование, в этом случае уже и лежит между  $1/2\pi R_p C$  и частотой  $1/2\pi RC$ .

**Пример 6.4.** Интегратор будет использоваться на частотах около 20 кГц. Точность интегрирования должна быть не хуже 2%, а желательная характеристика интегратора имеет вид  $U_{\text{вых}} = -500 \int U_{\text{вх}} dt^2$ . Найти  $R$ ,  $C$  и  $R_p$ .

*Решение:* Выберем разумное значение  $C$  так, чтобы конденсатор имел легко доступный номинал, и вычислим  $R$ . Пусть  $C = 0,1$  мкФ. Имеем  $U_{\text{вых}} = -(1/RC) \int U_{\text{вх}} dt$ , поэтому  $-5000 = -(1/RC)$ , откуда  $R = 1/5000C = 1/5000(0,1 \text{ мкФ}) = 2$  кОм. Можно было бы таким образом испробовать несколько значений  $C$ , чтобы подобрать разумные значения как для  $R$ , так и для  $C$ , однако значения  $R = 2$  кОм и  $C = 0,1$  мкФ уже выглядят разумными.

Далее, желательная точность интегратора равна 2%; если рабочая частота интегратора превышает его нижнюю сопрягающую (граничную) частоту более чем в 10 раз, то точность интегратора даже превысит это значение. Поэтому зададим нижнюю граничную частоту интегратора равной 2 кГц и вычислим необходимое для этого значение  $R_p$ :

$$R_p = 1/2\pi f_1 C,$$

где  $f_1$  — нижняя граничная частота, так что  $R_p = 1/2\pi f_1 C = 1/6,28(2 \text{ кГц}) \cdot (0,1 \text{ мкФ}) = 796$  Ом. Полученное значение  $R_p$  бессмысленно, так как при нем коэффициент усиления на низких частотах оказывается меньше 1<sup>3)</sup>. Такой результат получается довольно часто. Теперь нам надо выбрать значение

<sup>1)</sup> С этим трудно согласиться. Из рис. 6.7 видно, что частотная характеристика правее  $1/2\pi RC$  соответствует интегрирующему звену вплоть до  $f_{\text{ср}}$ . — *Прим. ред.*

<sup>2)</sup> Предполагается, что коэффициент  $1/RC$  выражается в  $\text{с}^{-1}$ . — *Прим. ред.*

<sup>3)</sup> Это показывает, что оценивать ошибки интегратора просто по  $f_1$  нельзя. На самом деле, если допустимая погрешность равна  $\delta$ , а рабочая частота  $f$ , то, грубо говоря, следует выбрать  $f_1 = \delta f$ . — *Прим. ред.*

$R_p$ , при котором коэффициент усиления на низких частотах имеет достаточно большое значение, и проверить, какой получается первая граничная частота интегратора, чтобы убедиться, лежит ли она ниже 2 кГц. Положим  $R_p/R = = 2000$  (тогда  $R_p = 4$  МОм) и посмотрим, чему равна  $f_1$ :

$$f_1 = 1/2\pi R_p C = 0.39 \text{ Гц} < 2 \text{ кГц.}$$

Итак, если положить  $R = 2$  кОм,  $C = 0,1$  мкФ и  $R_p = 4$  МОм, интегратор будет иметь достаточную точность на частоте 20 кГц.

Заметим, что частотная характеристика стабилизированного по сдвигу интегратора ( $R_p$  включено, рис. 6.6) представляет собой частотную характеристику фильтра низких частот со спадом 6 дБ/октава и с коэффициентом усиления, большим единицы. Поэтому наша схема может быть использована во всех тех случаях, когда нужен подобный активный фильтр. Чтобы его построить, надо задать  $R$  и  $R_p$ , при которых получаем желательное значение  $K$ , и найти  $C$  по формуле

$$C = 1/2\pi R_p f_1. \quad (6.5)$$

**Пример 6.5.** Нам надо использовать интегратор в качестве фильтра низких частот, у которого  $f_1 = 3$  кГц и  $K = 20$ .

**Решение:** Положим  $R_1 = 10$  кОм и  $R_p = 20R_1 = (20)10 \text{ кОм} = 200 \text{ кОм}$ . Тогда  $C = 1/2\pi R_p f_1 = 1/2\pi (200 \text{ кОм})(3 \text{ кГц}) = 265 \text{ пФ}$ . Поэтому в схему надо поставить  $R_1 = 10$  кОм,  $R_p = 200$  кОм и  $C = 265$  пФ.

## 6.4. СХЕМЫ ОГРАНИЧЕНИЯ

Под *ограничением* понимается ограничение напряжения на выходе операционного усилителя на некотором уровне, меньшем, чем максимально возможное выходное напряжение усилителя; ограничение должно соблюдаться и в тех случаях, когда напряжение на входе усилителя превышает максимально допустимое значение. Идеальная схема ограничения не должна оказывать никакого влияния на выходное напряжение до тех пор, пока последнее не достигнет заданного уровня ограничения, после чего схема ограничения должна остановить дальнейшее повышение выходного напряжения. Ограничение используется для того, чтобы предотвратить *насыщение* операционного усилителя, т. е. состояние, в котором напряжение на выходе достигает максимального значения, которое данный усилитель может обеспечить<sup>1)</sup>. Это состояние нежелательно, так как после насыщения (т. е. после прекращения подачи на вход чрезмерного входного напряжения) усилитель возвращается в исходное состояние гораздо медленнее, чем если бы он удерживался от насыщения при помощи схемы ограничения. Например, возвра-

<sup>1)</sup> Точнее, входной сигнал при насыщении оказывается больше, чем надо для достижения имеющегося максимального выходного. — Прим. ред.

щение в исходное состояние усилителя со стабилизацией прерыванием после насыщения может потребовать нескольких секунд.

Ограничение используется во многих типах схем на операционных усилителях, а не только в интеграторах, но его использование в интеграторах оказывается особенно полезным, по-

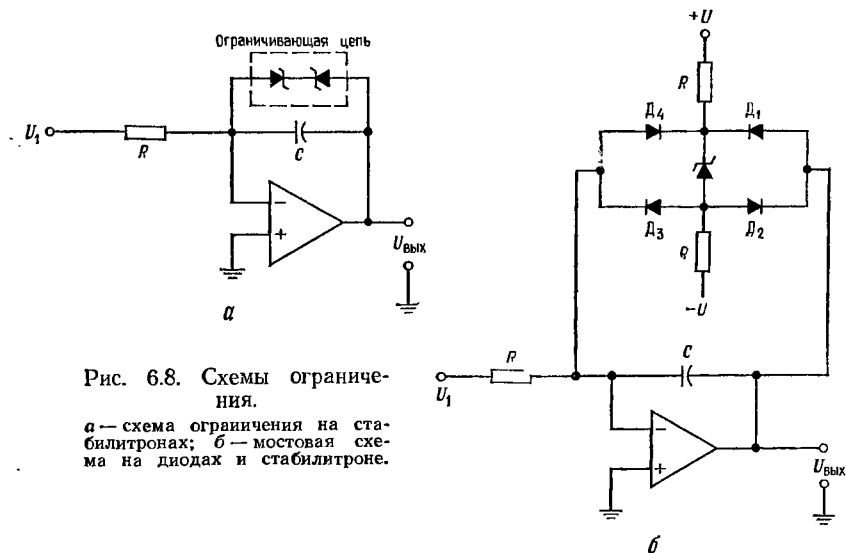


Рис. 6.8. Схемы ограничения.

*а* — схема ограничения на стабилитронах; *б* — мостовая схема на диодах и стабилитроне.

скольку заряд конденсатора обратной связи способствует сохранению состояния насыщения, если оно однажды наступило.

Один из типов схем ограничения показан на рис. 6.8, *а*. Два соединенных встречно стабилитрона на рис. 6.8, *а* образуют простейшую схему ограничения напряжения; выходное напряжение такой схемы ограничено величиной

$$U_{\text{вых. макс}} \approx U_{\text{стаб}} + 0,7 \text{ В} = U_{\text{огр.}}$$

Если  $U_{\text{вых}}$  превосходит напряжение ограничения, стабилитрон начинает проводить ток. Поскольку стабилитрон в проводящем состоянии имеет очень низкое полное сопротивление, коэффициент усиления усилителя по отношению к любому дальнейшему увеличению входного напряжения оказывается также очень малым. Если же  $U_{\text{вых}}$  не превышает напряжения ограничения, то коэффициент усиления усилителя определяется полным сопротивлением элемента обратной связи (в данном случае  $C$ ), так как полное сопротивление стабилитрона в непроводящем состоянии весьма велико.

Утечка в показанной на рис. 6.8, *а* схеме ограничения на стабилитронах может оказаться слишком большой для прецизионных схем. В показанной на рис. 6.8, *б* диодной схеме ограниче-



ния используются маломощные диоды с малыми токами утечки. Диоды включены встречно, и ток через них не идет до тех пор, пока не будет превышено напряжение ограничения, равное сумме напряжения стабилитрона и падений напряжения на двух диодах в прямом направлении. Если это напряжение превышает, диоды начинают проводить ток, подключая к схеме стабилитрон и снижая коэффициент усиления. Если  $U_{\text{вых}}$  превышает положительный уровень ограничения, то проводят ток диоды  $D_1$  и  $D_3$ ; если же  $U_{\text{вых}}$  переходит отрицательную границу, то ток идет через  $D_2$  и  $D_4$ . Величина сопротивлений  $R$  выбирается по следующей формуле:

$$R = [+U - (U_{\text{стаб}}/2)]/I_{\text{стаб}}.$$

Ток стабилитрона  $I_{\text{стаб}}$  должен быть меньше, чем выходной ток операционного усилителя.

## 6.5. СУММИРУЮЩИЙ ИНТЕГРАТОР

Количество входов интегратора не обязательно равно одному. Схема суммирующего интегратора с  $n$  входами показана

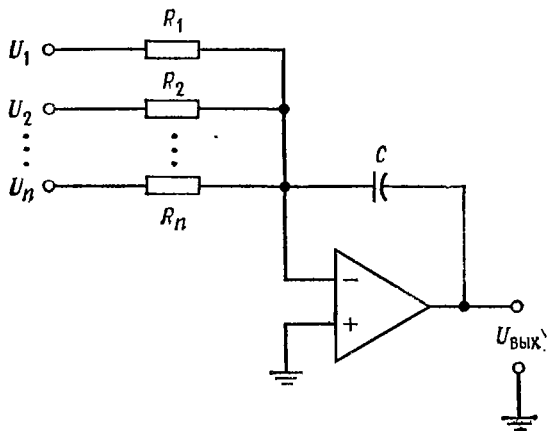


Рис. 6.9. Суммирующий интегратор.

$$U_{\text{вых}} = -\frac{1}{R_1 C_1} \int (U_1 + U_2 + \dots + U_n) dt,$$

если  $R_1 = R_2 = \dots = R_n$ .

на рис. 6.9. Из рисунка видно, что  $i_C = i_{R_1} + i_{R_2} + \dots + i_{R_n}$ , так что

$$-C(dU_{\text{вых}}/dt) = (U_1/R_1) + (U_2/R_2) + \dots + (U_n/R_n).$$

При  $R_1 = R_2 = \dots = R_n$  имеем  $dU_{\text{ВЫХ}} = -(U_1 + U_2 + \dots + U_n)/CR_1$ . Проинтегрировав это равенство, получим

$$U_{\text{ВЫХ}} = -(1/RC) \int_{t_1}^{t_2} (U_1 + U_2 + \dots + U_n) dt. \quad (6.6)$$

## 6.6. ИНТЕГРАТОР-УСИЛИТЕЛЬ

Если последовательно с конденсатором обратной связи включить сопротивление (рис. 6.10), то выходное напряжение ока-

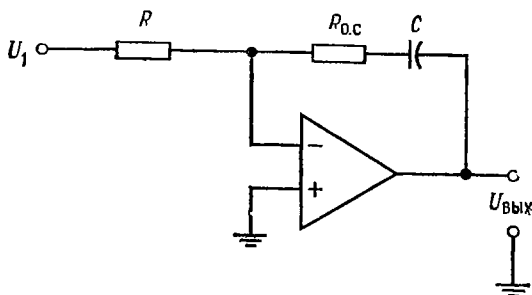


Рис. 6.10. Интегратор-усилитель.

$$U_{\text{ВЫХ}} = -\frac{R_{0.c}}{R} U_1 - \frac{1}{RC} \int U_1 dt.$$

жется линейной функцией входного напряжения и интеграла по времени от входного напряжения. Такая схема фактически объединяет интегратор и усилитель. Напряжение на ее выходе имеет вид

$$U_{\text{ВЫХ}} = -(R_{0.c}/R) U_1 - (1/RC) \int U_1 dt. \quad (6.7)$$

Как и предыдущая схема, интегратор-усилитель может иметь более одного входа.

## 6.7. РАЗНОСТНЫЙ ИНТЕГРАТОР

Разностный интегратор формирует интеграл по времени от разности двух сигналов. Его схема показана на рис. 6.11, а выходное напряжение имеет вид

$$U_{\text{ВЫХ}} = (1/RC) \int (U_2 - U_1) dt. \quad (6.8)$$

## 6.8. ТРЕХРЕЖИМНЫЙ ИНТЕГРАТОР

Любой интегратор, предназначенный для интегрирования в течение длительных периодов времени, необходимо периодически сбрасывать в некоторое заданное начальное состояние (например, в нулевое). Кроме того, желательно иметь возможность останавливать на некоторое время изменение выходного напряжения (режим фиксации); это дает возможность последовательно считывать несколько значений выходного напряжения и гарантирует неизменность выходного напряжения в течение

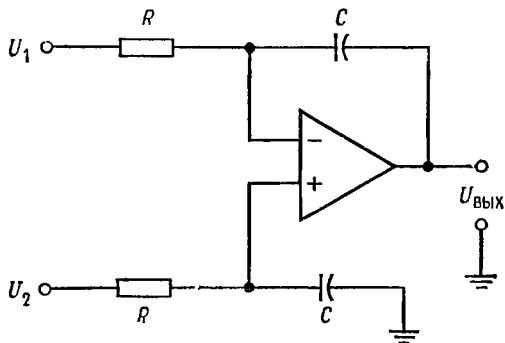


Рис. 6.11. Разностный интегратор.

$$U_{\text{ВЫХ}} = -\frac{1}{RC} \int (U_2 - U_1) dt.$$

времени, необходимого для такого считывания. Трехрежимный интегратор, схема которого показана на рис. 6.12, обеспечивает возможность производить интегрирование, фиксировать выходной сигнал и периодически сбрасывать интегратор в исходное состояние. Схема имеет следующие режимы:

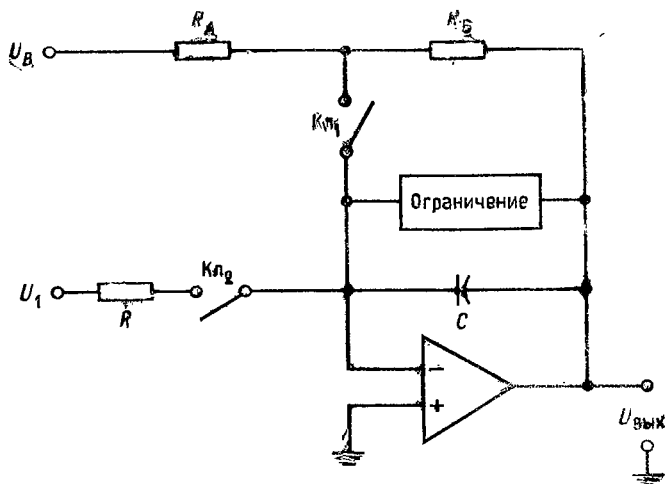
*Рабочий* — собственно интегрирования.

*Фиксация* (хранения) — в течение определенного интервала времени выходной сигнал не меняется.

*Установка начальных условий* (или сброс) — интегратор возвращается в исходное состояние.

В рабочем режиме интегрирование производится обычным образом, и в качестве трехрежимного может быть использован любой из описанных в этой главе интеграторов. При большой длительности интегрирования накапливается большая ошибка за счет интегрирования тока смещения и напряжения сдвига и утечки через конденсатор. Максимальное время непрерывной работы интегратора определяется величиной суммарной ошибки, допустимой в данном конкретном применении. В рабочем режиме сигнал на выходе схемы рис. 6.12 имеет вид

$$U_{\text{ВЫХ}} = -(1/RC) \int U_1 dt + U_{\text{н. с.}} \quad (6.9)$$



Состояние ключей		Режим
$K_{К1}$	$K_{К2}$	
Разомкнут	Замкнут	Работа $U_{\text{ВЫХ}} = -\frac{1}{RC} \int U_1 dt + U_{\text{н.с.}}$ , $U_{\text{н.с.}} = -\frac{R_B}{R_A} U_B$
Разомкнут	Разомкнут	Выдержка $U_{\text{ХР}} = U_{\text{ВЫХ}}$ , если $K_{К2}$ разомкнут (хранение)
Замкнут	Разомкнут	Сброс $U_{\text{ВЫХ}} = -U_B \frac{R_B}{R_A} = U_{\text{н.с.}}$ после $7R_B C$

Рис. 6.12. Трехрежимный интегратор.

где  $U_{\text{н.с.}}$  — значение, которое выходное напряжение интегратора принимает в режиме сброса. Это напряжение сброса равно

$$U_{\text{н.с.}} = - (R_B/R_A) U_B. \quad (6.10)$$

Напряжение сброса равно нулю, если  $U_B = 0$ . Максимальное время, в течение которого интегратор может непрерывно работать, можно найти следующим образом. Так как  $C = It/U$ , а  $t = CU/I$ , имеем

$$t_{\text{раб. макс}} = CU_{\text{ош}}/I_{\text{см}}$$

где  $I_{см}$  — ток смещения операционного усилителя,  $U_{ош}$  — максимально допустимое напряжение ошибки<sup>1)</sup>.

В режиме *выдержки* (хранения) входное сопротивление отсоединяется от интегратора, как показано на рис. 6.12. При этом напряжение на конденсаторе остается практически постоянным, так как входное сопротивление операционного усилителя весьма велико. Однако это напряжение не будет удерживаться на конденсаторе бесконечно долго, потому что ни входное сопротивление усилителя, ни собственное сопротивление конденсатора не бесконечны. Если последнее очень велико, то напряжение на конденсаторе будет экспоненциально падать с постоянной времени  $\tau \approx ACR_{вх.у}$  обычно весьма большой<sup>2)</sup>.

В режиме *сброс* конденсатор вынужден зарядиться или разрядиться до напряжения, определяемого цепью обратной связи  $R_A$  и  $R_B$ . Напряжение на конденсаторе получает значение  $U_{н.с} = -(R_B/R_A)U_B$ .

Желательно, чтобы сброс происходил достаточно быстро, поэтому  $R_A$  и  $R_B$  выбираются настолько малыми, насколько позволяет усилитель. При этом время, необходимое для сброса интегратора, примерно равно  $7R_B C$ . Сопротивление  $R_B$  не следует выбирать настолько низким, чтобы ток разряда конденсатора мог повредить переключатели или контакты реле, используемые для выбора режима работы.

В качестве ключей или реле для выбора режима работы можно использовать ключи на биполярных или полевых транзисторах.

## 6.9. ДВОЙНОЕ ИНТЕГРИРОВАНИЕ

Используя Т-образный фильтр низких частот в качестве входной цепи интегратора и Т-образный фильтр верхних частот в цепи обратной связи, можно производить двойное интегрирование. Соответствующая схема показана на рис. 6.13. Выходное напряжение на выходе

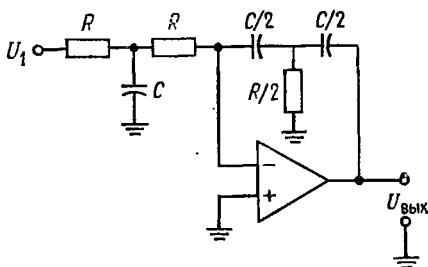


Рис. 6.13. Двойной интегратор.

$$U_{\text{вых}} = -\frac{4}{(RC)^2} \iint U_1 dt.$$

<sup>1)</sup> Автор приводит оценку  $t_{\text{раб. макс}}$  для случая, когда лимитирующим фактором является  $I_{см}$  (это обычно свойственно биполярным ОУ). Нетрудно заметить, что в ОУ с ПТ-входом  $U_{сдв}$  будет лимитировать  $t_{\text{раб. макс}}$ . — *Прим. ред.*

<sup>2)</sup> Время выдержки, так же как и рабочее время, лимитируется обычно зарядом  $C$  от  $I_{см}$ . — *Прим. ред.*

двойного интегратора имеет вид

$$U_{\text{вых}} = - [4/(RC)^2] \int \int U_1 dt. \quad (6.11)$$

Эту схему можно использовать для решения дифференциальных уравнений вида  $(d^2x/dt^2) + ax = f(t)$ .

Если выход двойного интегратора соединить с его входом, то получится генератор с фазосдвигающей цепью, имеющий частоту самовозбуждения

$$f = 1/2\pi R(C/2). \quad (6.12)$$

**Пример 6.6.** Двойной интегратор предназначен для использования в качестве генератора на частоте 1 кГц; выбрано  $C = 0,01$  мкФ. Вычислить  $R$ .

**Решение:** Из выражения  $f = 1/2\pi R(C/2)$  следует, что  $R = 1/2\pi f(C/2) = 1/6,28(1 \text{ кГц})(0,005 \text{ мкФ}) = 3,18$  кОм. Необходимые компоненты для построения схемы:  $C = 0,01$  мкФ,  $C/2 = 0,005$  мкФ,  $R = 3,18$  кОм,  $R/2 = 1,59$  кОм.

## 6.10. ДИФФЕРЕНЦИАТОР

Дифференциатор, показанный на рис. 6.14, создает выходное напряжение, пропорциональное скорости изменения входного. При дифференцировании усилитель должен пропускать только переменную составляющую входного напряжения и коэффициент усиления дифференцирующей схемы должен возрастать при увеличении скорости изменения входного сигнала. Выполнить эти требования позволяет использование в качестве входного элемента операционного усилителя конденсатора  $C$ . Чтобы получить выражение для выходного напряжения, вспомним, что ток через конденсатор имеет вид  $i_C = C(dU_C/dt)$ . Напряжение

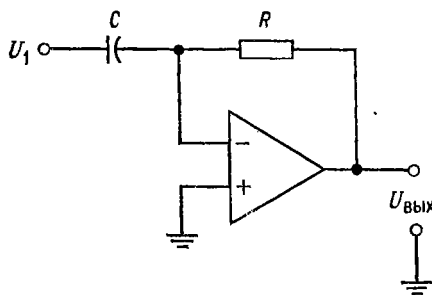


Рис. 6.14. Дифференциатор.

$$U_{\text{вых}} = -RC \left( \frac{dU_1}{dt} \right).$$

на конденсаторе, естественно, равно входному напряжению  $U_1$ . Если предположить, что операционный усилитель идеален, то ток через сопротивление обратной связи можно считать равным току через конденсатор, т. е.  $i_R = -i_C$ . Но  $U_{\text{вых}} = Ri_R = -i_C R$ , поэтому

$$U_{\text{вых}} = -RC(dU_1/dt). \quad (6.13)$$

Уменьшение реактивного сопротивления  $X_C$  с увеличением частоты приводит к тому, что схема дифференциатора имеет

высокий коэффициент усиления по отношению к высокочастотным составляющим на входе, даже если их частоты лежат выше полосы частот полезного сигнала. Поэтому наряду с высокочастотными составляющими спектра полезного входного сигнала схема усиливает собственные шумы сопротивлений и полупроводниковых элементов. Кроме того, эта схема имеет

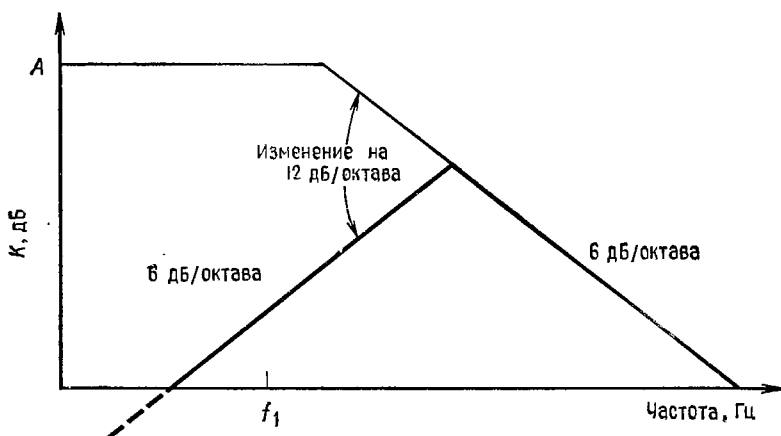


Рис. 6.15. Частотная характеристика нескорректированного дифференциатора.

Тонкая линия — коэффициент усиления без обратной связи; жирная линия — характеристика дифференциатора.

тенденцию к потере устойчивости в той области частот, где частотная характеристика дифференциатора (имеющая подъем 6 дБ/октава) пересекается с имеющей спад 6 дБ/октава характеристикой скорректированного усилителя (рис. 6.15). Это означает, что частотная характеристика разомкнутого контура обратной связи имеет в некоторой части своего частотного диапазона спад 12 дБ/октава; при этих условиях, как было указано выше, вполне возможно самовозбуждение.

## 6.11. СТАБИЛИЗАЦИЯ ДИФФЕРЕНЦИАТОРА

Чтобы избежать проявления только что описанных нежелательных свойств дифференциатора, принимаются меры по его динамической стабилизации. Рис. 6.16 иллюстрирует эти меры.

Конденсатор  $C_K$  выбирается таким образом, чтобы участок характеристики со спадом 6 дБ/октава начинался на частоте более высокой, чем максимальная частота полезного дифференцируемого сигнала; при этом уменьшается доля высокочастот-

ных шумов в выходном сигнале. Этот участок характеристики начинается на частоте

$$f_2 = 1/2\pi RC_K. \quad (6.14)$$

Сопrotивление  $R_K$  ограничивает коэффициент усиления на высоких частотах, обеспечивает динамическую устойчивость и

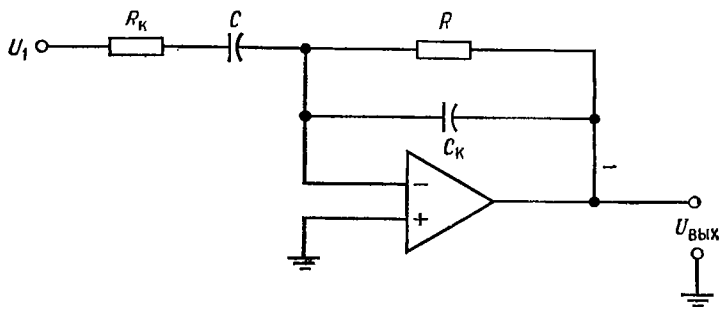


Рис. 6.16. Скорректированный дифференциатор.

снижает входной емкостной ток схемы, отбираемый от источника сигнала. Действие коррекции на частотную характеристику дифференциатора показано на рис. 6.17. Добавление к схеме

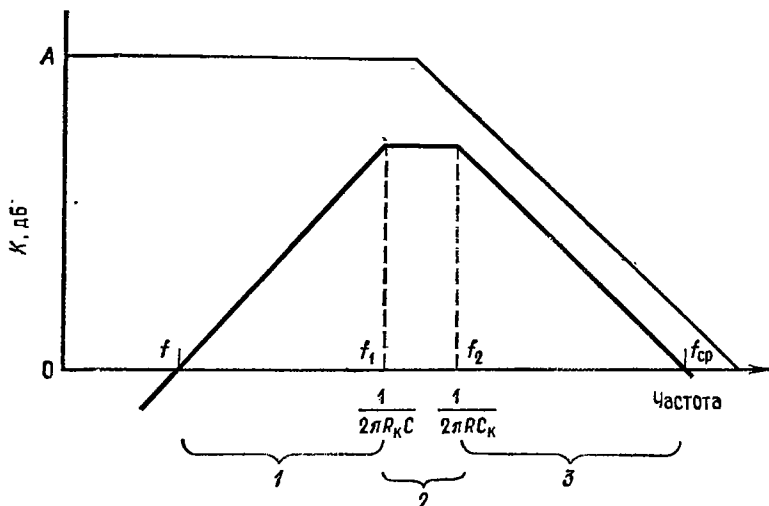


Рис. 6.17. Частотная характеристика скорректированного дифференциатора.

Тонкая линия — характеристика без обратной связи; жирная линия — характеристика дифференциатора.  $f_1 = 1/2\pi R_K C$ ,  $f_2 = 1/2\pi RC_K$ . Горизонтальные скобки внизу чертежа отмечают диапазоны частот, в которых происходят (1) дифференцирование (слева) и (3) интегрирование (справа) и (2) полосу пропускания фильтра (в середине).



сопротивления  $R_k$  приводит к появлению на частотной характеристике горизонтального участка и к прекращению дифференцирования на частотах, превышающих частоту

$$f_1 = 1/2\pi R_k C. \quad (6.15)$$

Следует отметить, что схема на рис. 6.16 выглядит как скорректированный интегратор со связью по переменному току, а из рис. 6.17 видно, что в полосе частот от  $f_2 = 1/2\pi RC_k$  и до частоты  $f_{ср}$  схема представляет собой интегратор. В полосе частот от  $f$  до  $f_1 = 1/2\pi R_k C$  схема является устойчивым дифференциатором. Частоту  $f_1 = 1/2\pi R_k C$  следует задавать возможно

Таблица 6.1. Зависимость погрешности дифференциатора от частоты  $f_1$  <sup>1)</sup>

$f$	$0,01f_1$	$0,1f_1$	$0,33f_1$	$f_1$
Ошибка, %	Пренебрежимо мала	1	5	50

<sup>1)</sup> Указана рабочая частота в долях  $f_1$ . — Прим. ред.

более низкой при заданных полосе частот полезного сигнала и точности дифференцирования. Зависимость погрешности от частоты  $f_1 = 1/2\pi R_k C$  дана в табл. 6.1.

$R_k$  и  $C_k$  часто выбирают так, чтобы  $R_k C = RC_k$  и  $f_1 = f_2$ .

Как и в случае интегратора, наилучшие результаты получаются при использовании в дифференциаторе тефлоновых или полистироловых конденсаторов (на более высоких частотах пригодны также майларовые конденсаторы) и малошумящих сопротивлений на металлической пленке. В случаях когда имеет значение время возвращения схемы в исходное состояние (после перегрузок), могут оказаться полезными схемы ограничения.

## 6.12. СКОРРЕКТИРОВАННЫЙ ДИФФЕРЕНЦИАТОР КАК ЧАСТОТНЫЙ ФИЛЬТР

Следует отметить, что частотная характеристика (рис. 6.17) скорректированного дифференциатора является характеристикой активного полосового фильтра с крутизной склонов 6 дБ/октава. Поэтому схему скорректированного дифференциатора можно использовать в качестве полосового фильтра с полосой пропускания между  $f_1 = 1/2\pi R_k C$  и  $f_2 = 1/2\pi RC_k$ , если полосой пропускания считать интервал частот, в котором коэффициент

усиления постоянен. В этом диапазоне частот коэффициент усиления оказывается приблизительно равным  $R/R_K$ .

**Пример 6.7.** Дифференциатор предназначен для использования в качестве полосового фильтра с  $f_1 = 1$  кГц,  $f_2 = 5$  кГц и  $K = 30$ . Найти  $R$ ,  $C$ ,  $C_K$  и  $R_K$ .  
**Решение:** Так как  $K = R/R_K$ , сначала следует выбрать  $R$  или  $R_K$ . Положим  $R = 30$  кОм, тогда  $R_K = R/K = 30$  кОм/30 = 1 кОм.

Из соотношения  $f_1 = 1/2\pi R_K C$  находим  $C = 1/2\pi R f_1 = 1/2\pi (1 \text{ кОм}) (1 \text{ кГц}) = 0,159$  мкФ.

Аналогично  $f_2 = 1/2\pi R C_K$  и  $C_K = 1/2\pi R f_2 = 1/2\pi (30 \text{ кОм}) (5 \text{ кГц}) = 0,0011$  мкФ.

Итак,  $R = 30$  кОм,  $R_K = 1$  кОм,  $C = 0,159$  мкФ и  $C_K = 0,0011$  мкФ.

Скорректированный дифференциатор можно использовать и в качестве заграждающего полосового фильтра, если подклю-

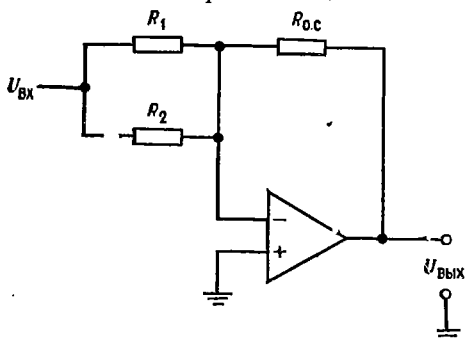


Рис. 6.18. Заграждающий полосовой фильтр.

В разрыве перед  $R_2$  — инвертирующий полосовой фильтр.

того чтобы заграждение было эффективным, должен быть построен так, чтобы выполнялось условие

$$\frac{R_{0.c}}{R_1} = \text{коэффициент усиления полосового фильтра} + \frac{R_{0.c}}{R_2}. \quad (6.16)$$

Если частоту  $f_2 = 1/2\pi R C_K$  задать много большей, чем  $f_1 = 1/2\pi R_K C$ , то скорректированный дифференциатор можно использовать в качестве фильтра верхних частот с коэффициентом усиления, равным  $R/R_K$ .

### 6.13. ДЕЙСТВИЕ ДИФФЕРЕНЦИАТОРА НА НЕКОТОРЫЕ ТИПЫ СИГНАЛОВ

Поучительно рассмотреть вид выходных сигналов дифференциатора при подаче на его вход некоторых стандартных сигналов. Прделаем это на нескольких примерах.

чить его к одному из входов сумматора, как показано на рис. 6.18. При этом часть сигнала, проходящая через полосовой фильтр, будет взаимно уничтожаться с соответствующей частью сигнала, проходящего через сопротивление  $R_1$ ; эта часть сигнала лежит в полосе частот фильтра пропускания. Последний должен инвертировать сигнал, что скорректированный дифференциатор фактически и делает, а сумматор, для

**Пример 6.8.** В дифференциаторе на рис. 6.16  $R = 0,1$  МОм,  $C = 0,1$  мкФ, а  $R_k$  и  $C_k$  выбраны таким образом, чтобы стабилизировать схему. На вход подается синусоидальное напряжение амплитудой 3 В и частотой 60 Гц, т. е.  $U = (3 \text{ В}) \sin 2\pi(60)t$ . Каковы величина и форма выходного напряжения?  
**Решение:**

$$U_{\text{вых}} = -RC \frac{dU_{\text{вх}}}{dt} = -RC \frac{d(3\text{В} \cdot \sin 2\pi(60)t)}{dt}, \quad (6.17)$$

поэтому  $U_{\text{вых}} = -RC3[2\pi(60)] \cos 2\pi(60)t$ . Таким образом, напряжение на выходе изменяется по закону косинуса, чего и следовало ожидать, так как

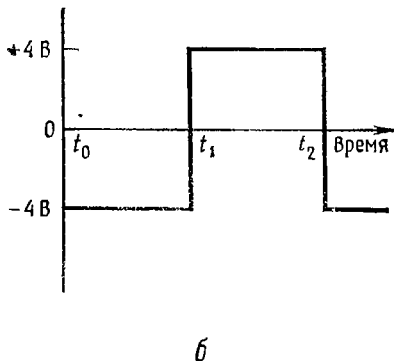
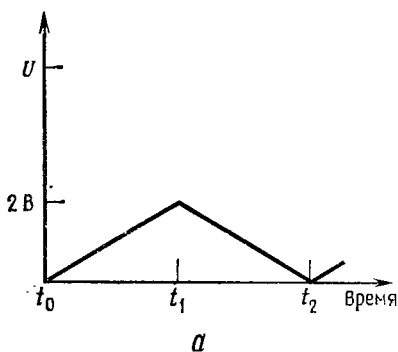


Рис. 6.19. Реакция дифференциатора на треугольный входной сигнал.  
 а — входной сигнал,  $f = 1$  кГц; б — выходной сигнал,  $f = 1$  кГц.

$d \sin u = \cos u du$ . Величина выходного напряжения равна  $U_{\text{вых}} = (0,01)(3 \text{ В})120\pi \cos 2\pi f t = -(11,31 \text{ В}) \cos 2\pi f t$ .

**Пример 6.9.** В дифференциаторе на рис. 6.16  $R = 10$  кОм,  $C = 0,1$  мкФ, а  $R_k$  и  $C_k$  обеспечивают динамическую стабилизацию. На вход дифференциатора подается треугольная волна, показанная на рис. 6.19, а. Каким будет выходной сигнал?

**Решение:** Рассмотрим входное напряжение как функцию времени. Так как этот сигнал является симметричной периодической волной, достаточно построить выходное напряжение для одного полупериода. Выходное напряжение для следующего полупериода будет иметь ту же форму, но с противоположной полярностью. Так как входное напряжение линейно растет до значения 2 В в течение 0,5 мс, можно написать  $U_{\text{вх}} = (2 \text{ В}/0,5 \text{ мс})t = (4 \cdot 10^3 \text{ В/с})t$ , где  $t$  — время в секундах. Поскольку дифференциатор реагирует только на изменения напряжения, можно пренебречь постоянной составляющей входного сигнала. Теперь найдем вид выходного напряжения, пользуясь выражением (6.13):

$$U_{\text{вых}} = -RC \frac{d(4 \cdot 10^3)t}{dt} = -RC(4 \cdot 10^3 \text{ В/с}) = \\ = -(10 \text{ кОм})(0,1 \text{ мкФ})(4 \cdot 10^3 \text{ В/с}) = -(0,001 \text{ с})(4 \cdot 10^3 \text{ В/с}) = -4 \text{ В}.$$

Таким образом, выходной сигнал — это прямоугольная волна амплитудой 4 В (или размахом 8 В), частота которой равна частоте входного сигнала; выходной сигнал показан на рис. 6.19, б. Из этого примера можно сделать общий вывод, что любому линейно изменяющемуся сигналу на входе дифференциатора соответствует постоянный выходной сигнал, величина которого пропорциональна крутизне входного сигнала; этот выходной сигнал остается

постоянным в течение всего времени, пока входной сигнал сохраняет постоянный наклон.

**Пример 6.10.** На вход дифференциатора из примера 6.9 подается прямоугольная волна с амплитудой 5 В и частотой следования 5 кГц, причем времена нарастания и спада импульсов равны 1 мкс. Изобразить выходной сигнал. **Решение:** Входной сигнал, изображенный на рис. 6.20, а, следует разбить на части и дифференцировать отдельно. Участки входного сигнала, на которых

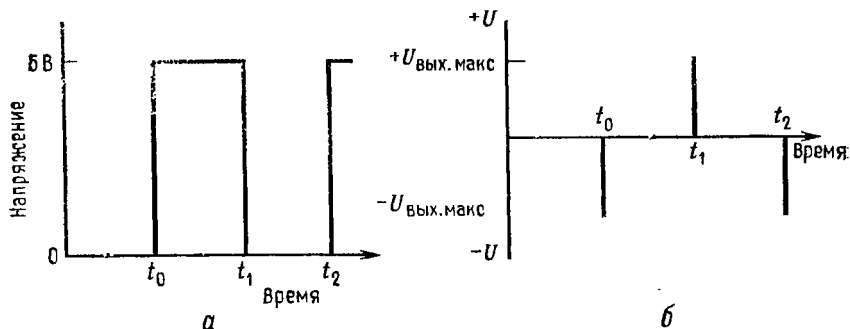


Рис. 6.20. Выходной сигнал дифференциатора при прямоугольной волне на входе.

а — входной сигнал, частота следования 5 кГц,  $t_n = t_c = 1$  мс; б — выходной сигнал, частота следования 5 кГц.

его значение постоянно и равно 5 или 0 В, не дают никакого напряжения на выходе дифференциатора, так как производная постоянной величины равна нулю. Участки нарастания и спада импульсов можно аппроксимировать наклонными прямыми. Поскольку  $t_n = t_c$ , выходное напряжение во время нарастания равно выходному напряжению во время спада и противоположно ему по знаку; легко видеть, что ненулевое выходное напряжение вообще появляется только во время спада или нарастания импульсов.

Для нахождения  $U_{\text{вых}}$  во время нарастания или спада надо сначала выразить эти участки входного сигнала как функции времени. Имеем  $t_n = -t_c = (5 \text{ В/1 мкс})t = (5 \cdot 10^6 \text{ В/с})t$ .

Теперь, используя выражение (6.13), получаем

$$U_{\text{вых}} = -RC (dU_{\text{вх}}/dt) = -RC (5 \cdot 10^6 \text{ В/с}) = \\ = (0,001) (-5 \cdot 10^6 \text{ В/с}) = -5 \cdot 10^3 \text{ В}$$

во время нарастания и  $U_{\text{вых}} = +5 \cdot 10^3 \text{ В}$  во время спада. Операционный усилитель, способный давать на выходе 5 кВ, представлял бы собой весьма необычное явление. Выходной сигнал реального ОУ будет состоять из двух импульсов противоположной полярности длительностью 1 мкс, амплитуда которых равна максимально возможному выходному напряжению операционного усилителя или напряжению ограничения, если в схеме используется схема ограничения. Как уже было указано в разд. 6.4, использование схемы ограничения для уменьшения времени восстановления желательно в большинстве схем дифференциаторов<sup>1)</sup>.

<sup>1)</sup> Практически очень трудно сделать схему ограничения с быстродействием, необходимым в этом примере. — *Прим. ред.*

Если используемый в дифференциаторе операционный усилитель имеет скорость нарастания, слишком низкую для того, чтобы он успевал реагировать на изменение входного сигнала с той же скоростью, с какой этот сигнал меняется, то при очень малой длительности входного сигнала напряжение на выходе дифференциатора может и не достигать максимально возможного значения. Если, например, наша прямоугольная волна имела бы время нарастания 1 нс, то скорее всего не было бы вообще никакого изменения выходного напряжения<sup>1)</sup>.

**Пример 6.11.** Какие значения  $R_k$  и  $C_k$  следовало бы использовать в примере 6.9, где  $R = 10$  кОм и  $C = 0,1$  мкФ, если максимальный коэффициент усиления равен 1000 и максимальная частота дифференцируемого сигнала равна 10 кГц при допустимой ошибке 1%?

**Решение:** По табл. 6.1 находим, что при погрешности 1% максимальная рабочая частота должна быть равна  $f_{\max} = (0,1) \cdot 1 / (2\pi R_k C)$ . Так как нас интересует только дифференцирование, полагаем  $1/2\pi R_k C = 1/2\pi R C_k = 10(10 \text{ кГц}) = 100 \text{ кГц}$ . Максимально допустимый коэффициент усиления приблизительно равен  $R/R_k$ , поэтому  $R_k = R/1000 = 10 \text{ Ом}$ ;  $C_k$  определяется из соотношения  $R_k C = R C_k$ , так что  $C_k = R_k C / R = (10 \text{ Ом})(0,1 \text{ мкФ}) / 10 \text{ кОм} = 0,001 \text{ мкФ}$ .

## 6.14. СУММИРУЮЩИЙ ДИФФЕРЕНЦИАТОР

Подобно другим решающим схемам, которые рассматривались выше, дифференциатор может иметь более одного входа.

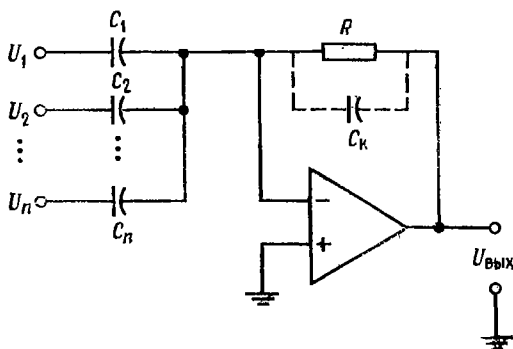


Рис. 6.21. Суммирующий дифференциатор.

$$-U_{\text{Вых}} = RC_1 \left( \frac{dU_1}{dt} \right) + RC_2 \left( \frac{dU_2}{dt} \right) + \dots + RC_n \left( \frac{dU_n}{dt} \right).$$

Обращаясь к рис. 6.21, можно видеть, что  $-i_R = i_{C_1} + i_{C_2} + \dots + i_{C_n}$ , если  $n$  — число входов дифференциатора. Так как  $U_{\text{Вых}} = i_R R$  и  $i_C = C dU_C / dt$ , выходное напряжение можно пред-

<sup>1)</sup> Это так, если дифференциатор почти идеален. Но любой короткий фронт вызовет экспоненциальный процесс в суммирующей точке, а степень перегрузки и длительность этого процесса будут зависеть от величины  $C$  и параметров входной цепи ОУ. — Прим. ред.

ставить в виде

$$-U_{\text{вых}} = R \left( C_1 \frac{dU_1}{dt} + C_2 \frac{dU_2}{dt} + \dots + C_n \frac{dU_n}{dt} \right).$$

Естественно, в этой схеме следует ввести динамическую стабилизацию.

## 6.15. ДИФФЕРЕНЦИАТОР-УСИЛИТЕЛЬ

Дифференциатор-усилитель сочетает в одной решающей схеме способность реагировать как на величину, так и на скорость изменения входного сигнала. Эта схема, по существу, представляет собой комбинацию усилителя и дифференциатора. Как

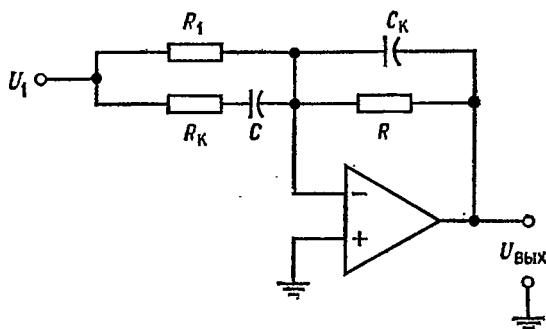


Рис. 6.22. Дифференциатор-усилитель.

$$U_{\text{вых}} = -(R/R_1) U_1 - RC (dU_1/dt).$$

и дифференциатор, она может иметь более одного входа. Выходной сигнал дифференциатора-усилителя имеет вид

$$R_{\text{вых}} = -(R/R_1) U_1 - RC \frac{dU_1}{dt}. \quad (6.18)$$

Схема дифференциатора-усилителя показана на рис. 6.22.

## 6.16. РАЗНОСТНЫЙ ДИФФЕРЕНЦИАТОР

Как и интегратор, дифференциатор можно использовать в варианте с дифференциальным входом. Соответствующая схема показана на рис. 6.23. Ее выходной сигнал имеет вид

$$U_{\text{вых}} = RC [d(U_2 - U_1)/dt]. \quad (6.19)$$

Для минимизации ошибки следует при конструировании такой схемы позаботиться о хорошем согласовании ее компонент.

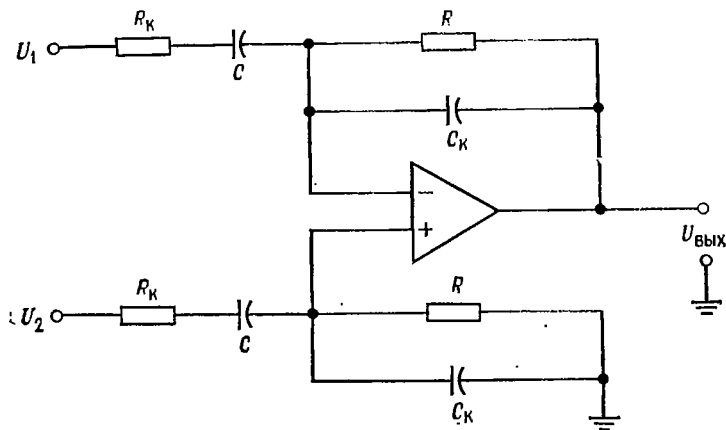


Рис. 6.23. Разностный дифференциатор.

$$U_{\text{ВЫХ}} = R_K C d(U_2 - U_1)/dt.$$

## 6.17. РЕШЕНИЕ ДИФФЕРЕНЦИАЛЬНОГО УРАВНЕНИЯ

Одно из применений схем дифференциаторов и интеграторов заключается в их использовании для решения уравнений, в которые входят скорости изменения переменных величин<sup>1)</sup>. Пусть например, надо найти ток в  $RCL$ -цепи на рис. 6.24. Чтобы это сделать, выразим состояние схемы через производные переменной по времени.

Применим закон Кирхгофа о сумме падений напряжения к данной цепи:

$$U_{\text{ВХ}} = U_L + U_C + U_R. \quad (6.20)$$

Падение напряжения на сопротивлении равно просто  $iR$ , что можно записать

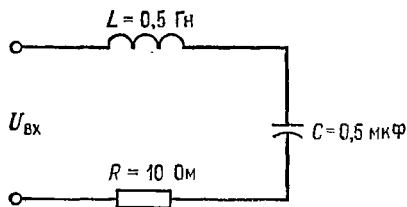
$$U_R = dQ/dt. \quad (6.21)$$

Мгновенное значение падения напряжения на индуктивности имеет вид

$$U_L = -L(di/dt) = -L(d^2Q/dt^2). \quad (6.22)$$

Согласно определению емкости,  $C = Q/U_C$ , и падение напряжения на конденсаторе равно

$$U_C = Q/C. \quad (6.23)$$

Рис. 6.24.  $RLC$ -цепь.

<sup>1)</sup> Обыкновенных дифференциальных уравнений. — Прим. ред.

Подставим выражения (6.21) — (6.23) в равенство (6.20) и получим уравнение

$$U_{\text{вх}} = -L(d^2Q/dt^2) + R(dQ/dt) + (Q/C).$$

Правая часть этого уравнения содержит производные убывающего порядка от одной и той же переменной величины. Это уравнение можно преобразовать таким образом, чтобы получилось уравнение относительно  $Q$ :

$$Q = LC(d^2Q/dt^2) - RC(dQ/dt) + CU_{\text{вх}}. \quad (6.24)$$

Теперь построим сумматор для нахождения  $Q$  и подадим на каждый из его входов одно из слагаемых правой части уравнения (6.24). Прежде всего подставим в уравнение (6.24) величины элементов схемы рис. 6.24 и получим

$$Q = (0,5 \text{ Гн}) (0,5 \text{ мкФ}) (d^2Q/dt^2) - 10 \text{ Ом} (0,5 \text{ мкФ}) (dQ/dt) + \\ + 0,5 \text{ мкФ} U_{\text{вх}} = [0,25 (d^2Q/dt^2) - 5 (dQ/dt) + 0,5 U_{\text{вх}}] (10^{-6}) \text{ Кл}.$$

Для упрощения масштаба будем формировать ответ в микрокулонах (мкКл). Этот ответ продифференцируем и полученные значения тока в микроамперах подадим на один из входов сумматора. В нашей решающей схеме используем отдельные инвертирующие сумматоры, что даст возможность обойти проблему обеспечения баланса схемы сложения-вычитания. Напомним, что для получения на выходе инвертирующего сумматора сигнала определенного знака на его вход следует подавать сигнал противоположного знака; например, для получения  $U_{\text{вых}} = -X + Y$  на входы надо подать  $+X$  и  $-Y$ .

Схема для решения дифференциального уравнения, описывающего цепь на рис. 6.24, показана на рис. 6.25. Как и при решении систем линейных алгебраических уравнений, масштабы в этой схеме должны быть выбраны таким образом, чтобы ответ мог «уместиться» в шкале напряжений ОУ. При помощи показанной на рис. 6.25 схемы можно исследовать зависимости тока от времени в цепи на рис. 6.24 для различных видов входного сигнала.

Уравнение, описывающее цепь на рис. 6.24, можно также записать и через интегралы от одной переменной величины и решить при помощи схемы на интеграторах. Такая схема будет, вообще говоря, более устойчивой, чем показанная на рис. 6.25 схема на дифференциаторах. Решение через интегралы выглядит следующим образом:

Из выражений  $U_C = Q/C$  и  $i_C = dQ/dt$  следует равенство  $dQ = i dt$ . Интегрируя, получим  $Q = \int i dt$ ; теперь можно написать

$$U_{\text{вх}} = U_R + U_L + U_C = iR - L \left( \frac{di}{dt} \right) + \left( \frac{1}{C} \right) \int i dt.$$



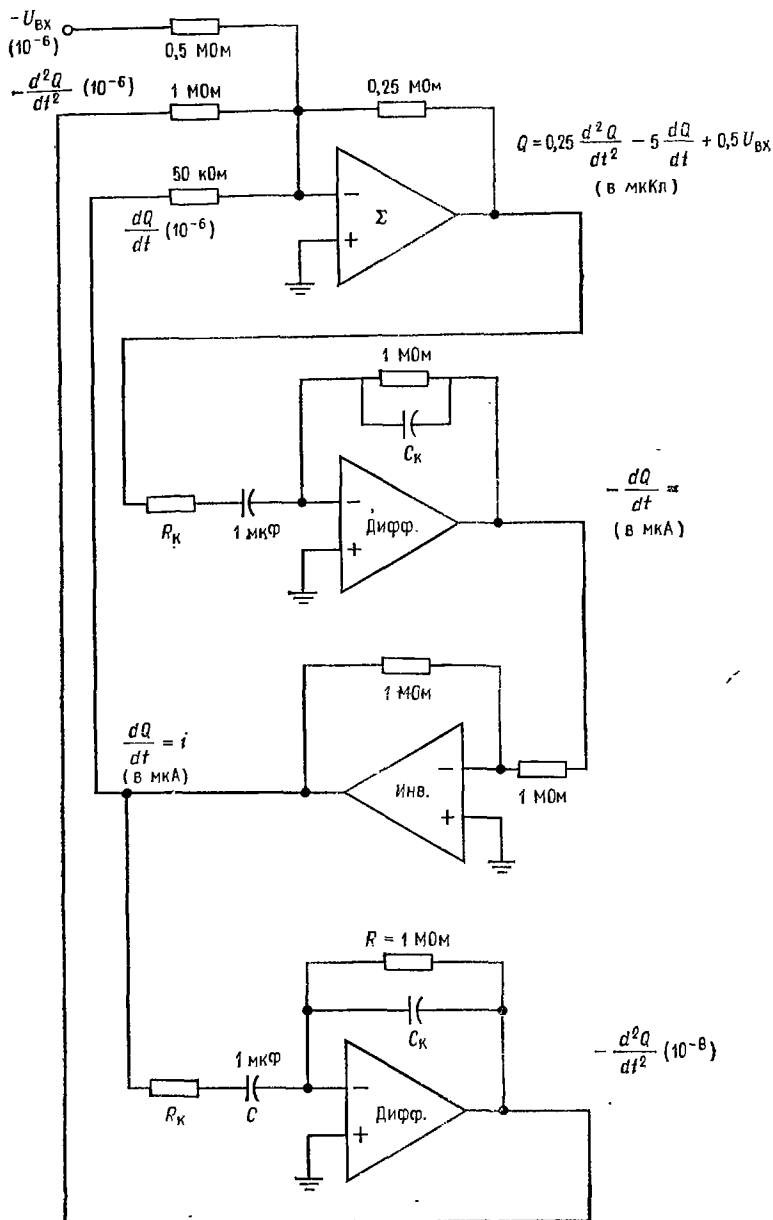


Рис. 6.25. Схема решения дифференциального уравнения.

$$U_{BX} = -L \left( \frac{d^2Q}{dt^2} \right) + R \left( \frac{dQ}{dt} \right) + (Q/C).$$

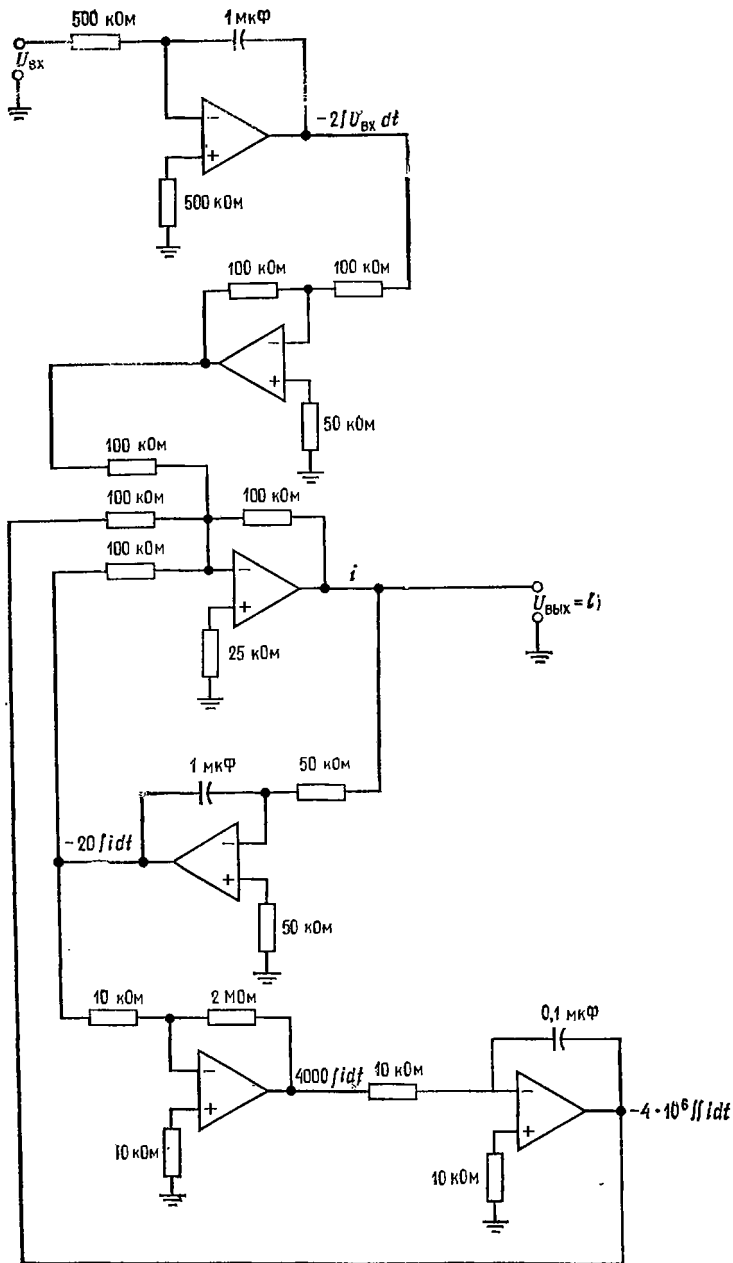


Рис. 6.26. Схема решения уравнения.

$$i = \frac{R}{L} \int i dt + \frac{1}{LC} \iint i dt - \frac{1}{L} \int u dt.$$

Интегрируя по времени обе части этого равенства, получим

$$\int U_{\text{вх}} dt = R \int i dt - Li + \frac{1}{C} \iint i dt,$$

потому что интеграл от  $di/dt$  равен просто  $i$ . Решая это уравнение относительно  $i$ , найдем

$$Li = R \int i dt + \frac{1}{C} \iint i dt - \int U_{\text{вх}} dt,$$

$$i = \frac{R}{L} \int i dt + \frac{1}{LC} \iint i dt - \frac{1}{L} \int U_{\text{вх}} dt.$$

Подставляя сюда величины элементов цепи, получим

$$i = \frac{10 \text{ Ом}}{0,5 \text{ Гн}} \int i dt + \frac{1}{(0,5 \text{ мкФ})(0,5 \text{ Гн})} \iint i dt - \frac{1}{0,5 \text{ Гн}} \int U_{\text{вх}} dt =$$

$$= 20 \int i dt + 4 \cdot 10^6 \iint i dt - 2 \int U_{\text{вх}} dt.$$

Схема на интеграторах для решения этого уравнения показана на рис. 6.26. Отметим, что для реализации в схеме множителя  $10^6$  во втором члене правой части уравнения этот множитель ввиду его большой величины пришлось разбить на сомножители и реализовать их отдельно на усилителе с коэффициентом усиления 200 и интеграторе с коэффициентом усиления 1000.

Если напряжение  $U_{\text{вх}}$  переменное, то в интеграторах следует использовать корректирующие сопротивления  $R_p$ . Если  $U_{\text{вх}}$  — ступенчатая функция, то напряжение на конденсаторах интеграторов следует периодически сбрасывать, как это делается, например, в трехрежимном интеграторе. Если в интеграторах использованы операционные усилители со входом на полевых транзисторах, то максимальное время, по истечении которого сброс становится необходимым, увеличивается.

## ВЫВОДЫ

1. Напряжение на выходе интегратора пропорционально среднему по времени от его входного напряжения. Частотная характеристика интегратора должна иметь спад  $-6$  дБ/октава в диапазоне частот, в котором схема используется как интегратор.
2. Выходное напряжение интегратора удовлетворяет уравнению

$$U_{\text{вых}} = -\frac{1}{RC} \int_{t_1}^{t_2} U_{\text{вх}} dt. \quad (6.2)$$

3. Если интегратор используется для интегрирования переменных напряжений, то для уменьшения его чувствительности к дрейфу напряжения сдвига и к заряду конденсатора током смещения следует параллельно  $C$  включать корректирующее сопротивление  $R_p$ . Для получения хорошей точности нижняя граничная частота должна быть задана на уровне не более  $1/10$  наименьшей частоты интегрируемого сигнала; при наличии  $R_p$  эта граничная частота равна  $f = 1/2\pi R_p C$ .

4. Если интегратор используется для интегрирования медленно меняющихся сигналов, то конденсатор интегратора следует периодически разряжать (сбрасывать), чтобы напряжение на нем, вызванное протеканием через конденсатор тока смещения, не могло привести к появлению чрезмерной ошибки.

5. Если  $R$  и  $R_p$  выбраны так, чтобы обеспечить желательный коэффициент усиления по напряжению, а  $C$  выбрана так, чтобы задать желательную первую граничную частоту, то интегратор можно использовать как  $RC$ -фильтр низкой частоты с усилением.

6. Выходное напряжение дифференциатора пропорционально скорости изменения входного напряжения. Выразим для выходного напряжения дифференциатора имеет вид

$$\dot{U}_{\text{вых}} = -RC (dU_{\text{вх}}/dt). \quad (6.13)$$

7. Коэффициент усиления дифференциатора должен расти с наклоном 6 дБ/октава в диапазоне частот, в котором схема используется как дифференциатор. Такая частотная характеристика обеспечивается применением конденсатора на входе.

8. Во избежание появления нежелательных высокочастотных шумов на выходе дифференциатора его следует корректировать. Для осуществления коррекции параллельно  $R$  включается конденсатор  $C_k$ . Для получения хорошей точности  $C_k$  надо выбирать таким образом, чтобы частота  $1/2\pi RC_k$  приблизительно в десять раз превышала наибольшую частоту дифференцируемого сигнала.

9. Так как дифференциатор имеет емкостной вход, следует во избежание перегрузки источника напряжения  $U_{\text{вх}}$  включать последовательно с  $C$  сопротивление  $R_k$ . Это сопротивление выбирается так, чтобы выполнялось равенство  $1/2\pi R_k C = 1/2\pi RC_k$ .

10. Дифференциатор можно использовать как полосовой фильтр пропускания, если отношение  $R/R_k$  выбрать равным коэффициенту усиления в полосе пропускания,  $C$  выбрать так, чтобы нижняя частота фильтра на уровне 3 дБ была равна  $1/2\pi R_k C$ , а  $C_k$  — так, чтобы  $1/2\pi RC_k$  было равно верхней частоте фильтра на уровне 3 дБ.

## КОНТРОЛЬНЫЕ ВОПРОСЫ

6.1. Объясните принцип действия интегрирующей схемы.

6.2. Для интегратора на рис. 6.2 найти  $R$ , при котором  $U_{\text{вых}} = -10 \int U_{\text{вх}} dt$ , если  $C = 1$  мкФ.

6.3. Вычислить  $U_{\text{вых}}$  через 2 мс после подачи входного сигнала на интегратор (п. 6.2), если а)  $U_{\text{вх}} = 3t$ ; б)  $U_{\text{вх}} = 2t^2$ ; в)  $U_{\text{вх}} = 2e^{t^2}$ .

6.4. Перечислите три причины, по которым время интегрирования в реальных схемах ограничено.

6.5. Для каждого из факторов, ограничивающих время интегрирования, указать способ компенсации.

6.6. В интеграторе  $R = 20$  кОм. Вычислить  $R_p$  и  $C$ , если интегратор должен использоваться как фильтр низких частот с коэффициентом усиления 10 и  $f_1 = 10$  кГц.

6.7. Назовите цели, с которыми применяются схемы ограничения.

6.8. В интеграторе-усилителе на рис. 6.10  $R = 100$  кОм. Вычислить  $R_{0.c}$  и  $C$ , при которых  $U_{\text{вых}} = -5U_1 - 10 \int U_1 dt$ .

6.9. Указать назначение каждого из режимов трехрежимного интегратора.

6.10. Вычислить  $R$ , при котором двойной интегратор, включенный как генератор, будет самовозбуждаться на частоте 20 кГц, если  $C = 0,1$  мкФ.

1) Во всех случаях  $t$  выразить в секундах. — Прим. ред.

- 6.11. Вычислить  $C$ , при котором выходное напряжение дифференциатора будет иметь вид  $U_{\text{вых}} = -0,001dU_{\text{вх}}/dt$ , если  $R = 100$  кОм.
- 6.12. Если  $U_{\text{вх}} = 4t$ , то чему будет равно выходное напряжение дифференциатора из п. 6.11 через а) 2 мс; б) 40 с после подачи входного сигнала?
- 6.13. Скажите, зачем надо вводить стабилизирующую коррекцию в дифференциатор.
- 6.14. Для дифференциатора на рис. 6.16, имеющего  $C = 0,1$  мкФ, вычислить  $R_k$ ,  $R$  и  $C_k$ , при которых максимальная частота дифференцируемого сигнала будет равна 20 кГц, а  $K = 1000$ .
- 6.15. Вычислить  $R_k$ ,  $R$  и  $C_k$  так, чтобы дифференциатор на рис. 6.16 действовал как полосовой фильтр с полосой пропускания от 500 Гц до 2 кГц и с коэффициентом усиления в полосе пропускания, равным 20. Положите  $C = 0,1$  мкФ.
- 6.16. На частоте 1 кГц задана точность дифференциатора 1%. Найти наименьшее допустимое значение верхней границы ( $f_1$ ) полосы дифференцируемых частот.

Если вы не можете ответить на некоторые вопросы, отметьте их и еще раз просмотрите соответствующие разделы текста, чтобы найти ответы.

## ЛАБОРАТОРНАЯ РАБОТА

**Цели работы.** После выполнения этой лабораторной работы учащийся должен уметь построить интегратор и дифференциатор для получения интеграла или производной от заданного сигнала. Используя интегратор и дифференциатор, студент должен будет проверить, что дифференцирование и ин-

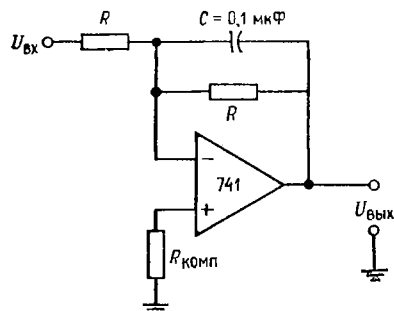


Рис. 6.27. Интегратор.

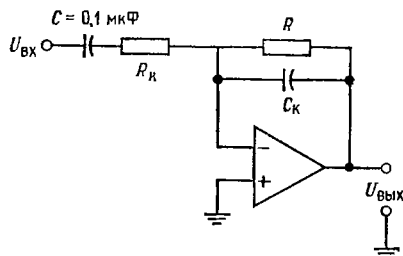


Рис. 6.28. Дифференциатор.

тегрирование суть взаимно обратные операции. Кроме того, студент должен научиться включать двойной интегратор в режиме генератора.

В качестве факультативного упражнения студент может решить дифференциальное уравнение при помощи сумматоров, инверторов и дифференциаторов (интеграторов).

**Оборудование.** 1. Два операционных усилителя  $\mu A741$  фирмы Fairchild или их аналог и их заводской паспорт. 2. Набор сопротивлений точностью 2%. 3. Источник питания  $\pm 15$  В пост. тока. 4. Набор майларовых конденсаторов. 5. Генератор сигналов, способный давать синусоидальные, прямоугольные и треугольные колебания. 6. Двухлучевой осциллограф. 7. Потенциометр на 10 кОм. 8. Макетная панель с гнездами для ИС, такая, как EL Instruments SK-10.

**Порядок выполнения работы.** 1. Интегратор. (а) Собрать по схеме на рис. 6.27 интегратор, дающий выходной сигнал вида  $U_{\text{вых}} = -2000 \int U_1 dt$ .

Скорректировать этот интегратор таким образом, чтобы нижняя частота интегрирования была равна приблизительно 30 Гц. Установить нуль сдвига. (б) Рассчитать и проверить экспериментально вид выходного сигнала для следующих входных сигналов: 1) синусоидальная волна частотой 1 кГц и амплитудой 2 В; 2) прямоугольная волна частотой 1 кГц и двойной амплитудой 5 В. (в) Подобрать  $R$  и  $C$  так, чтобы интегратор действовал как активный фильтр низких частот с коэффициентом усиления 5 и  $f_1 = 500$  Гц. Проверьте

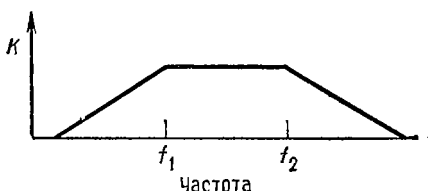


Рис. 6.29. Частотная характеристика полосового фильтра.  
 $f_1 \approx 320$  Гц,  $f_2 \approx 5$  кГц.

работу этого фильтра, измерив коэффициент усиления на низких частотах и частоту среза  $f_{ср}$ . При проверке используйте синусоидальный входной сигнал. 2. Дифференциатор. (а) Соберите схему, показанную на рис. 6.28, так, чтобы

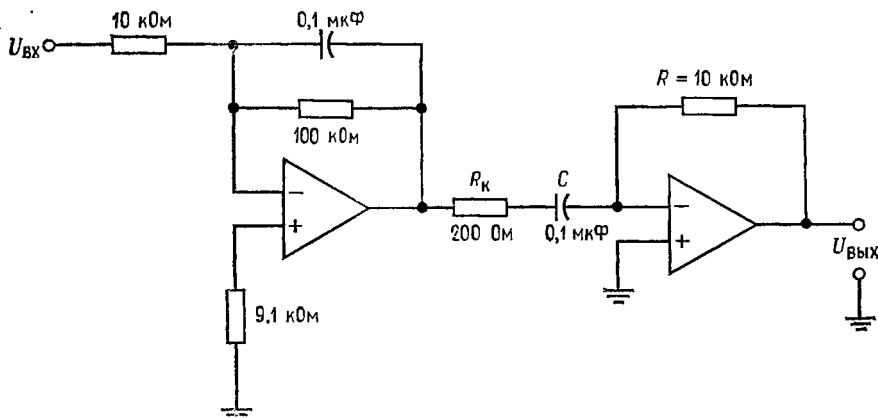


Рис. 6.30. Схема, демонстрирующая взаимную обратимость дифференцирования и интегрирования.

получить выходное напряжение вида  $U_{\text{вых}} = -0,1 \cdot 10^{-2} (dU_{\text{вх}}/dt)$ . Скорректируйте этот дифференциатор на максимальную частоту дифференцируемого сигнала 1 кГц. (б) Рассчитайте вид выходного сигнала, если на вход дифференциатора подаются треугольные колебания частотой 1 кГц и амплитудой 2,5 В. Проверьте результат расчета измерением выходного сигнала. (в) Подбрав надлежащим образом  $R_k$  и  $C_k$ , постройте на основе скорректированного дифференциатора полосовой фильтр с частотной характеристикой, показанной на рис. 6.29. Проверьте действие этого фильтра путем измерения выход-

ного сигнала. Используйте при проверке синусоидальный входной сигнал. Результаты представьте в виде графика.

3. Взаимно обратные операции. Поскольку дифференцирование и интегрирование являются взаимно обратными операциями, следует ожидать, что, подав на вход интегратора прямоугольные колебания и продифференцировав его выходной сигнал, мы опять получим исходную прямоугольную волну. Соберите схему, показанную на рис. 6.30, и подайте на ее вход прямоугольные колебания амплитудой 5 В и частотой 1 кГц. Каким окажется сигнал на выходе интегратора? На выходе дифференциатора? Запишите результаты.

4. Генератор на двойном интеграторе. Соберите двойной интегратор по схеме на рис. 6.13 и включите его как генератор. Используйте  $R = 10$  кОм и  $C = 0,1$  мкФ. Вычислите и измерьте частоту колебаний генератора.

Эта схема весьма чувствительна к величине  $C$ . Если генерация отсутствует, увеличьте  $C$  приблизительно на 20 %. (При использовании высокоточных конденсаторов такой проблемы не возникает.)

5. Факультативный раздел. Этот раздел посвящен решению дифференциального уравнения. Соберите схему для нахождения зависимости тока от времени в цепи на рис. 6.31. Используйте  $U_{вх} = 1$  В постоянного тока.

*Замечание.* Устройством для измерения выходного сигнала (осциллограф) следует запускать в момент подачи входного напряжения.

*Обсуждение.* Для каждого из разделов лабораторной работы опишите все возникающие в разделе расхождения между теорией и проведенными измерениями и объясните причины таких расхождений.

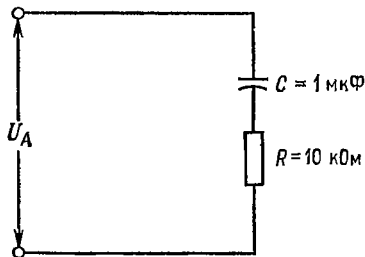
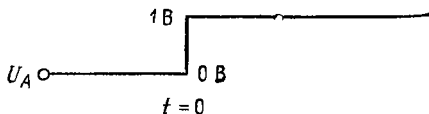


Рис. 6.31. Схема для исследования.

## ЛОГАРИФМИЧЕСКИЕ СХЕМЫ

Логарифмические и антилогарифмические схемы используются для выполнения аналогового умножения и деления, сжатия (компрессии) сигнала и отыскания значений логарифмов и показательных функций. Здесь рассмотрены основные типы этих схем, а деталям, касающимся их температурной компенсации, уделяется мало внимания.

**Назначение главы.** Окончив изучение этой главы и ответив на контрольные вопросы, студент должен уметь:

1. Нарисовать по памяти диодную и транзисторную схемы логарифмического и антилогарифмического преобразователей.
2. По заданным компонентам и их паспортным данным рассчитать выходное напряжение логарифмического и антилогарифмического преобразователей.
3. Нарисовать блок-схему и объяснить принцип работы делителя и умножителя, использующих логарифмические и антилогарифмические преобразователи.
4. По заданным компонентам нарисовать графически зависимость  $U_{\text{вых}}$  от  $U_{\text{вх}}$  для функционального преобразователя.
5. Указать случаи использования и объяснить принцип действия схем сжатия сигналов.
6. Выполнить лабораторную работу к гл. 7.

### 7.1. СХЕМА ЛОГАРИФМИЧЕСКОГО ПРЕОБРАЗОВАТЕЛЯ

Для получения логарифмической характеристики усилителя необходимо иметь устройство с логарифмической характеристикой и включить его в цепь обратной связи. Устройством, обладающим такой характеристикой, является полупроводниковый  $p$ - $n$ -переход. Из теории полупроводников известно, что ток через полупроводниковый диод равен

$$I_D = I_0 (e^{qU_D/kT} - 1) \approx I_0 e^{qU_D/kT}, \quad (7.1)$$



где  $I_0$  — ток утечки при небольшом обратном смещении (тепловой ток, возникающий вследствие тепловой генерации пар электрон — дырка);  $q$  — заряд электрона ( $1,6 \cdot 10^{-19}$  Кл);  $U_d$  — напряжение на диоде;  $k$  — постоянная Больцмана ( $1,38 \cdot 10^{-23}$  Дж/К);  $T$  — абсолютная температура в кельвинах.

Аналогично можно записать выражение для коллекторного тока транзистора с общей базой:

$$I_K = I_{Э0} (e^{qU_{БЭ}/kT} - 1), \quad I_K \approx I_{Э0} e^{qU_{БЭ}/kT}, \quad (7.2)$$

где  $U_{БЭ}$  — напряжение эмиттер — база;  $I_{Э0}$  — ток перехода эмиттер — база при небольшом обратном смещении и закороченных выводах коллектора и базы.

Выражения, определяющие ток диода и коллекторный ток транзистора, совершенно одинаковы, поэтому все, что применимо к первой из этих величин, может быть применено и ко второй. Как диод, так и транзистор можно использовать для получения логарифмической зависимости. Для получения логарифмической характеристики усилителя необходимо включить диод так, как показано на рис. 7.1.

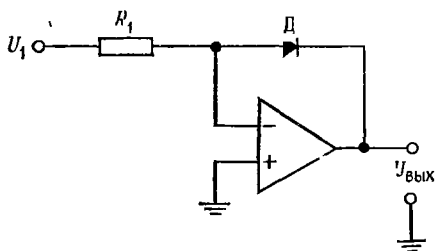


Рис. 7.1. Логарифмический усилитель.  
 $U_{\text{вых}} = (kT/q) [\ln(U_1/R_1) - \ln I_0]$ .

Чтобы показать, каким образом диод в цепи обратной связи формирует логарифмическую характеристику, решим уравнение (7.1) относительно  $U_d$ , учитывая, что  $U_d$  равно  $U_{\text{вых}}$ . Из уравнения  $I_d = I_0 e^{qU_d/kT}$  получим  $\ln I_d = \ln I_0 + qU_d/kT$ ,  $\ln I_d - \ln I_0 = qU_d/kT$ . Следовательно,  $U_{\text{вых}} = U_d = (kT/q) (\ln I_d - \ln I_0)$ , так что  $I_d = I_{R1} = U_1/R_1$ ,  $U_{\text{вых}} = (kT/q) [\ln(U_1/R_1) - \ln I_0]$ . Напряжение  $kT/q$  составляет около 26 мВ при 25 °С. Поучительно рассмотреть форму выходного сигнала. Построив зависимость  $I_d$  от  $U_{\text{вых}}$  в линейном масштабе, получим логарифмическую характеристику диода на плоскости  $U - I$  (рис. 7.2, а). Если построить зависимость  $U_{\text{вых}}$  от  $\lg I$  (на полулогарифмической бумаге) (рис. 7.2, б), то получим прямую линию с наклоном около 26 мВ. Заметим, что  $U_{\text{вых}}$  достигает максимума вблизи 0,6 В. Если необходимо иметь большее значение выходного напряжения, то его надо усилить. Логарифмический усилитель в зависимости от типа диода будет иметь логарифмическую характеристику при изменении входного тока в пределах трех декад. Как правило, характеристика малосигнального диода существенно отклоняется от логарифмической при токе около 1 мА.

ln  $I_0$  — постоянная величина, создающая очень малую ошибку, обычно известную для используемого диода, если она вообще поддается оценке.

Логарифмический усилитель имеет выходное напряжение только одной полярности, которая определяется направлением включения диода. Например, схема изображенная на рис. 7.1, имеет отрицательное выходное напряжение при положительном

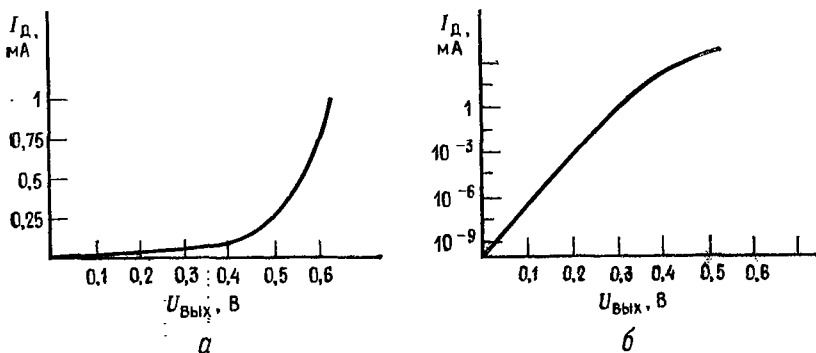


Рис. 7.2. Логарифмические характеристики элементов.  
а — в линейном масштабе; б —  $\lg I_d$  как функция напряжения.

входном напряжении. Если диод перевернуть, то выходное напряжение станет положительным, зависящим по логарифмическому закону от отрицательного входного напряжения.

Для получения большего диапазона входного напряжения можно использовать в качестве логарифмического элемента в цепи обратной связи транзистор, включенный по схеме с общей базой, как показано на рис. 7.3. Учитывая, что  $I_K = -I_{R_1}$  и решая уравнение (7.2) относительно  $U_{вэ}$ , получим

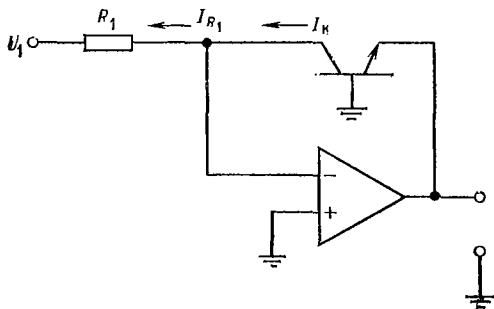
$$U_{\text{вых}} = U_{\text{вэ}} (kT/q) [\ln(U_1/R_1) - \ln I_{\text{эо}}]. \quad (7.3)$$

Выходное напряжение схемы, приведенной на рис. 7.3, будет отрицательным при положительном входном напряжении. При использовании  $p-n-p$ -транзистора можно получить положительное выходное напряжение при отрицательном входном.

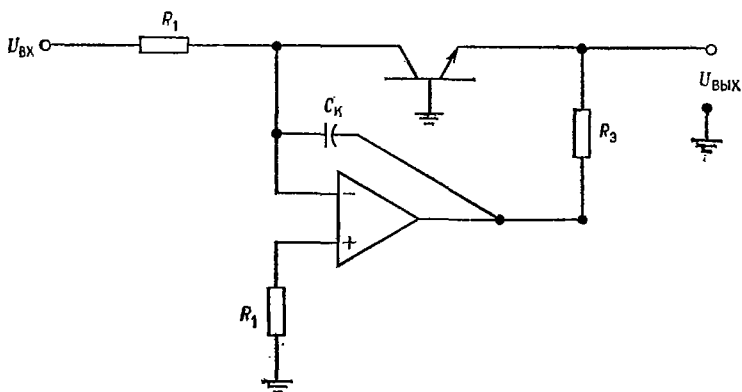
Логарифмические схемы, приводимые в данном разделе, хотя и являются работоспособными, не содержат устройств температурной компенсации или коррекции для устранения влияния  $\ln I_0$ . Для точной работы устройства в широком диапазоне изменения температур необходима температурная компенсация, что приводит к усложнению схемы. Обычно для получения широкого рабочего диапазона логарифмического усилителя необхо-

диме применение операционного усилителя, обладающего малыми значениями напряжения сдвига и тока смещения.

**Пример 7.1.** Возьмем логарифмический усилитель такого типа, как показано на рис. 7.3, а, и рассчитаем  $U_{\text{ВЫХ}}$  при входном напряжении, равном +2 В.



а



б

Рис. 7.3. Логарифмический усилитель с транзистором в качестве нелинейного элемента.

а — основная схема,  $U_{\text{ВЫХ}} = (kT/q) [\ln(U_1/R_1) - \ln I_{\text{Э0}}]$ ; б — усовершенствованный вариант,  $R_3 = U_{\text{ВЫХ}} \cdot \text{ОУ} / (I_{R1 \text{ макс}} + I_{\text{н}})$ , где  $I_{R1 \text{ макс}} = I_{\text{Э макс}}$

**Решение.** Необходимо выбрать  $R_1$  так, чтобы напряжение  $U_{\text{БЭ}}$  транзистора (кривая  $U_{\text{БЭ}}$  в зависимости от  $I_{\text{Э}}$ ) оставалось на логарифмическом участке характеристики при максимальном входном напряжении, которое может быть подано. Предположим, что этому соответствуют значения токов  $I_{\text{Э}} = I_{\text{К}} = 0,1$  мА. Тогда  $I_{\text{К}} = I_{R1}$  и  $I_{R1} = U_{\text{ВХ}}/R_1$ ,  $R_1 = U_{\text{ВХ. макс}}/I_{\text{Э}}$ . Если положить, что  $U_{\text{ВХ. макс}} = 10$  В, то  $R_1 = 10 \text{ В}/0,1 \text{ мА} = 100 \text{ кОм}$ . Предположим далее, что измеренное значение  $I_{\text{Э0}} = 40$  нА. Величина  $kT/q$  при комнатной температуре равна 26 мВ.

Найдем  $U_{\text{вых}}$ , если  $U_{\text{вх}} = +2$  В.

$$\begin{aligned} U_{\text{вых}} &= kT/q (\ln U_{\text{вх}}/R_1 - \ln I_{\text{Э0}}) = 0,026\text{В} [\ln (2 \cdot 10^{-5}) - \ln [4 \cdot 10^{-8}]] = \\ &= 0,026\text{В} [\ln (2 \cdot 10^{-5}/4 \cdot 10^{-8})] = 0,026\text{В} \ln (5 \cdot 10^2) = \\ &= 0,026\text{В} [\ln 5 + 2 (2,303)] = 0,026\text{В} (1,61 + 4,606) = 0,1616\text{В}. \end{aligned}$$

Процедура расчета и ответ в примере 7.1 не зависят от того, диод или транзистор используются для получения логарифмической характеристики. Важно только, чтобы  $I_0 = I_{\text{Э0}}$ , если используется диод.

Логарифмический усилитель, схема которого приведена на рис. 7.3, а, может быть усовершенствован добавлением двух компонентов, как показано на рис. 7.3, б. Сопротивление  $R_1$ , подсоединенное к неинвертирующему входу, способствует компенсации тока смещения. Сопротивление  $R_{\text{Э}}$  обеспечивает достаточно большое сопротивление нагрузки операционного усилителя в тех случаях, когда величина  $r_{\text{Э}}$  — дифференциального сопротивления эмиттера по переменному току ( $26 \text{ мВ}/I_{\text{Э}}$ ) — оказывается слишком малой. Эта ситуация возникает даже при средних эмиттерных токах. (При эмиттерном токе, равном 1 мА,  $r_{\text{Э}} = 26 \text{ Ом}$ , а при эмиттерном токе, равном 0,1 мА,  $r_{\text{Э}} = 260 \text{ Ом}$ .)  $R_{\text{Э}}$  выбирается так, чтобы обеспечить и необходимый ток нагрузки, и максимальный эмиттерный ток:

$$R_{\text{Э}} = U_{\text{вых. макс}} / (I_{\text{Э макс}} + I_{\text{н}}).$$

Если максимальное выходное напряжение  $U_{\text{вых. макс}}$  операционного усилителя в примере 7.1 равно 14 В, а ток нагрузки  $I_{\text{н}} = 1 \text{ мА}$ , то  $R_{\text{Э}} = 12,7 \text{ кОм}$ . Для повышения устойчивости схемы подключают, если это необходимо, конденсатор  $C_{\text{к}}$ . Обычно  $C_{\text{к}} \approx 100 \text{ пФ}$ . Для построения схем логарифмических усилителей предпочтительны операционные усилители со входом на полевых транзисторах, поскольку они имеют меньшие токи смещения.

## 7.2. УСОВЕРШЕНСТВОВАННЫЕ ЛОГАРИФМИЧЕСКИЕ СХЕМЫ

Одна из схем, обеспечивающая получение высокоточного логарифмического преобразования, приведена на рис. 7.4. При построении схемы используется тот факт, что

$$U_{\text{ЭВ}} = (kT/q) (\ln I_{\text{К}} - \ln I_0), \quad (7.4)$$

где  $I_0$  — ток насыщения перехода эмиттер — база  $I_{\text{Э0}}$ . Разность напряжений эмиттер — база дифференциальной пары<sup>1)</sup> транзи-

<sup>1)</sup> Основным свойством «дифференциальной пары» здесь считается равенство токов  $I_{\text{Э0}}$  обоих транзисторов. — *Прим. ред.*

сторон  $T_1$  и  $T_2$  равна

$$U_{БЭ1} - U_{БЭ2} = (kT/q) (\ln I_{K_1} - \ln I_0) - (kT/q) (\ln I_{K_2} - \ln I_0) = \\ = (kT/q) \ln I_{K_1} - (kT/q) \ln I_{K_2} = (kT/q) \ln (I_{K_1}/I_{K_2}).$$

Так как  $U_{БЭ1} - U_{БЭ2}$  равно напряжению  $U_x$  и  $I_{K_1} = U_1/R_1$ , то можно видеть, что

$$U_x = (kT/q) \ln (U_1/R_1 I_{K_2}) = (kT/q) [\ln U_1 - \ln (R_1 I_{K_2})].$$

Ток  $I_{K_2}$  равен выходному току источника постоянного тока на  $T_3$  ( $I_{K_3}$ ). В идеальном случае  $I_{K_2}$  устанавливают так, чтобы

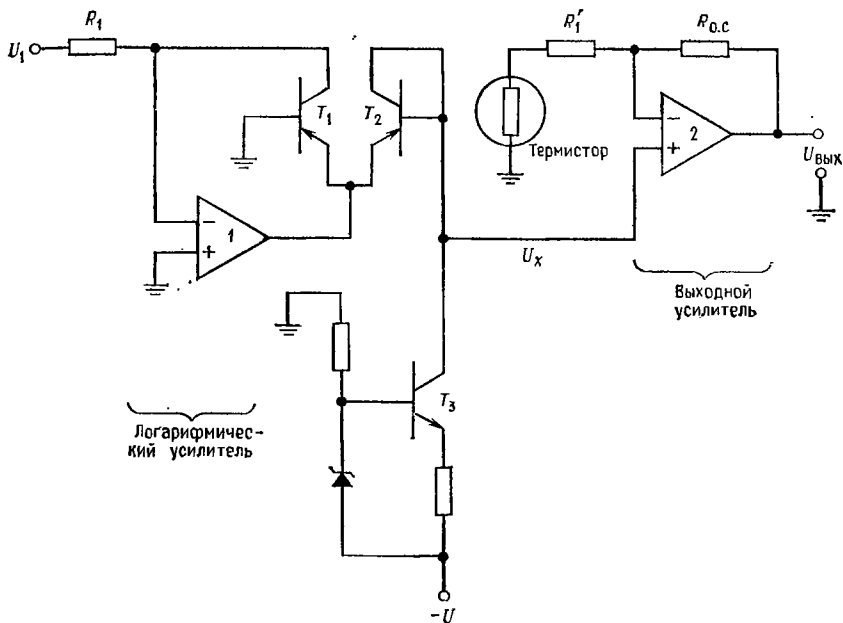


Рис. 7.4. Высококачественный логарифмический усилитель (преобразователь).

соблюдалось численное равенство  $R_1 I_{K_2} = 1$ , а сдвиг усилителя 2 устанавливается равным  $(kT/q) \ln (1/R_1 I_{K_2})$ . Если коэффициент усиления усилителя 2 выбрать численно равным  $q/kT$ , то выходное напряжение схемы, приведенной на рис. 7.4, будет равно  $U_{\text{вых}} = \ln U_1$ <sup>1)</sup>. Термистор, включенный в цепь обратной связи операционного усилителя 2, предназначен для компенсации температурных изменений напряжения  $kT/q$ . Без термистора у схе-

<sup>1)</sup> Последнее рассуждение автора о масштабах можно интерпретировать так:  $kT/q = 26$  мВ и  $R_1 I_{K_2}$  — это масштабные коэффициенты, связывающие  $U_{\text{вых}}$  и  $U_{\text{вх}}$ . — Прим. ред.

мы будет значительная температурная нестабильность<sup>1)</sup>. Эта схема обеспечивает точное преобразование при изменении входного сигнала в диапазоне пяти декад.

Транзисторы  $T_1$  и  $T_2$  могут быть заменены подобранными парными диодами. При этом источник постоянного тока должен иметь выходной ток, равный обратному току диода.

### 7.3. АНТИЛОГАРИФМИЧЕСКИЙ УСИЛИТЕЛЬ

Для нахождения по значениям логарифмов соответствующих им исходных величин (т. е. для получения значений анти-

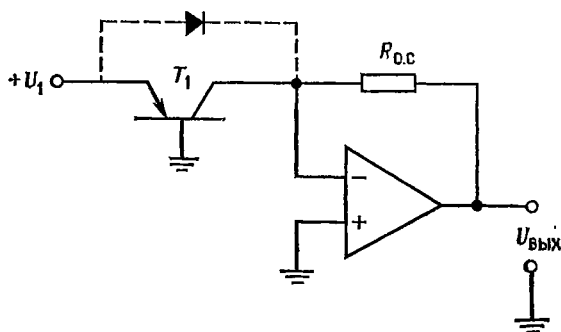


Рис. 7.5. Антилогарифмический преобразователь. Вместо  $T_1$  можно поставить диод.  $U_{\text{ВЫХ}} = -R_{0.c} I_{0.c} \text{antilog}(U_1 q/kT)$ .

логарифма) требуется найти значение экспоненциальной функции от логарифма, так как  $e^{\ln X} = X$ .

Взяв экспоненту от логарифма, получим антилогарифм. Используя схему логарифмирования в качестве входной цепи усилителя, как показано на рис. 7.5, получим устройство с экспоненциальной характеристикой, т. е. антилогарифмический усилитель. Из выражения (7.2) можно видеть, что  $I_K = I_{Э0} e^{qU_{БЭ}/kT}$ . Так как  $U_{\text{ВЫХ}} = R_{0.c} I_{0.c} = -R_{0.c} I_K$ , то, следовательно, получаем

$$U_{\text{ВЫХ}} = R_{0.c} I_{Э0} e^{qU_{БЭ}/kT} = -R_{0.c} I_{Э0} e^{qU_1/kT}.$$

Это то же самое, что и

$$U_{\text{ВЫХ}} = -R_{0.c} I_{Э0} \text{antilog}(U_1 q/kT), \quad (7.5)$$

где  $U_1$  — логарифм<sup>2)</sup>.

<sup>1)</sup> Около 0,3 %/К. — Прим. ред.

<sup>2)</sup> То есть напряжение, в определенном масштабе моделирующее логарифм величины, представленной  $U_{\text{ВЫХ}}$ . — Прим. ред.

Вместо транзистора в качестве входного элемента может использоваться диод. В этом случае

$$U_{\text{вых}} = -R_{\text{о.с}} I_{\text{о}} \text{antilog}(U_1 q/kT). \quad (7.5a)$$

Однако транзистор будет работать лучше.

Если входное напряжение должно быть отрицательным, а не положительным, необходимо либо использовать входной транзистор  $n-p-n$ -типа, либо включить диод, если он используется вместо транзистора катодом к  $U_1$ .

**Пример 7.2.** Построить схему антилогарифмического усилителя, как показано на рис. 7.5. Пусть  $I_{\text{о.с}} = 0,1 \text{ мА}$  при  $U_{\text{вых}} = 10 \text{ В}$ . Ток  $I_{\text{ЭО}}$  транзистора равен  $40 \text{ нА}$ . Найти величину  $R$ .

*Решение.* Так как напряжение в точке суммирования примерно равно нулю и  $I_{R_{\text{о.с}}} = I_{\text{К}}$ , то  $R = 10 \text{ В}/0,1 \text{ мА} = 100 \text{ кОм}$ .

**Пример 7.3.** Найти  $U_{\text{вых}}$  для схемы из предыдущего примера, если  $U_{\text{вх}} = 0,1616 \text{ В}$  и  $\alpha \approx 1$ .

*Решение.*

$$\begin{aligned} U_{\text{вых}} &= -R_{\text{о.с}} I_{\text{ЭО}} \text{antilog}(U_{\text{вх}} q/kT) = \\ &= -100 \text{ кОм} (4 \cdot 10^{-8} \text{ А}) \text{antilog}(0,1616/0,026) = -0,004 \text{ В} \text{antilog} 6,216 = \\ &= (-0,004 \text{ В}) e^{6,216} = -0,004 \text{ В} (500) = -2 \text{ В}. \end{aligned}$$

Сравните этот результат с примером 7.1.

## 7.4. СХЕМА УМНОЖЕНИЯ

Для построения схемы умножения можно, имея возможность получать значения логарифмов сомножителей, использовать следующее соотношение:  $\ln(a \times b) = \ln a + \ln b$ . Схема умножения строится, как показано на рис. 7.6. Логарифмы величин  $U_1$  и  $U_2$  суммируются для получения величины, равной  $\ln U_1 + \ln U_2$ . Затем для нахождения величины  $U_1 U_2$  находится антилогарифм от полученной суммы. Схема может иметь больше двух входов, однако для каждого входа требуется свой логарифмический усилитель.

Выходное напряжение каждого логарифмического усилителя равно

$$U_{\text{вых}1} = (kT/q) \ln(U_1/R_1) - (kT/q) \ln I_{\text{о1}},$$

$$U_{\text{вых}2} = (kT/q) \ln(U_2/R_2) - (kT/q) \ln I_{\text{о2}}.$$

Выходное напряжение сумматора равно

$$U_{\text{вых}3} = (kT/q) [\ln(U_1/R_1) + \ln(U_2/R_2) - \ln I_{\text{о1}} - \ln I_{\text{о2}}].$$

*Прим. ред.* <sup>1)</sup> Здесь  $\alpha$  — коэффициент передачи эмиттерного тока в схеме ОБ.

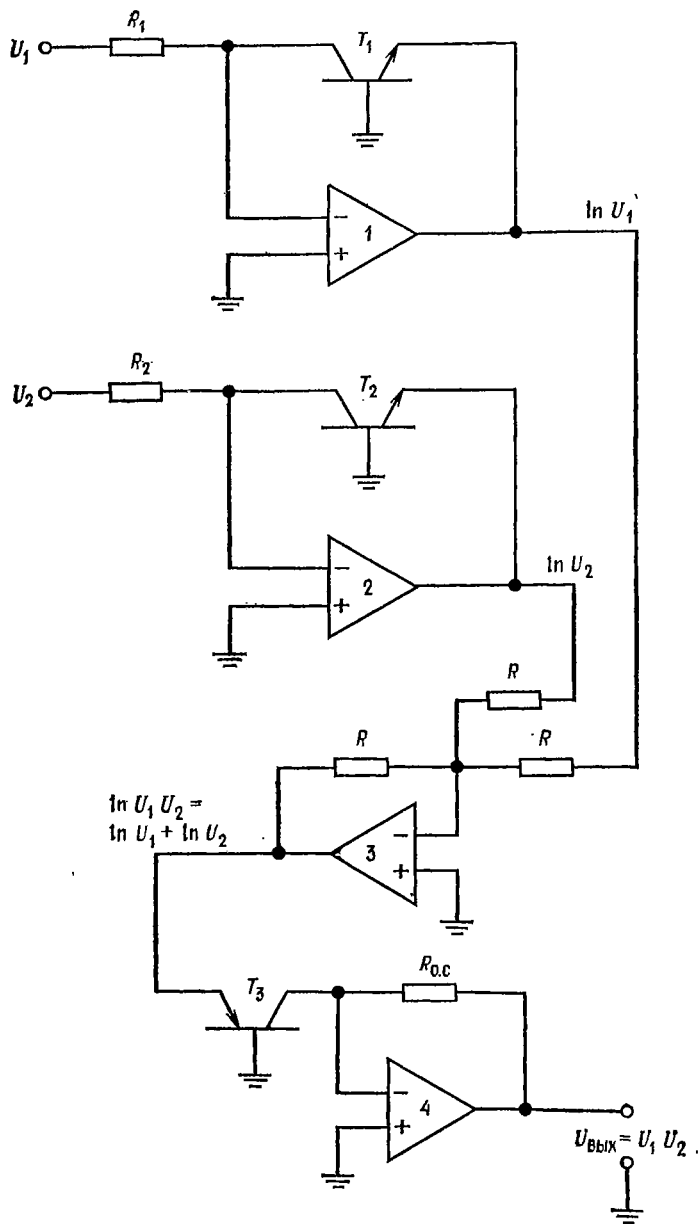


Рис. 7.6. Схема умножения аналоговых сигналов.



Выходное напряжение всей схемы равно

$$U_{\text{ВЫХ 4}} = R_{0.c} I_{03} \text{antilog} [\ln(U_1/R_1) + \ln(U_2/R_2) - \ln I_{01} - \ln I_{02}] = \\ = R_{0.c} I_{03} \text{antilog} [\ln(U_1 U_2 / R_1 R_2 I_{01} I_{02})] = (R_{0.c} I_{03} / R_1 R_2 I_{01} I_{02}) U_1 U_2.$$

Если  $R_{0.c} I_{03} = R_1 R_2 I_{01} I_{02}$ , то

$$U_{\text{ВЫХ 4}} = U_1 U_2. \quad (7.6)$$

Величины  $I_0$  должны быть соизмеримы, и они очень близки к значениям обратного тока  $I_{ЭБО}$  при малом обратном напряжении, приложенном к переходу эмиттер — база. Схема может быть собрана с использованием диодов вместо транзисторов как в логарифмическом, так и в антилогарифмическом усилителях. Предполагается, что все усилители, используемые в схеме, полностью скорректированы.

Выпускаются готовые схемы умножения, стабильно работающие в широком диапазоне изменения внешних условий и температур. Эти схемы являются сложными и тщательно выполненными устройствами. Их примерная блок-схема приведена на рис. 7.6. Некоторые умножители, называемые двухквadrантными, могут работать только при одной полярности сигналов на одном из входов; другие, называемые четырехквadrантными, работают при любой полярности сигналов на обоих входах.

Умножители используются в схемах модуляторов, демодуляторов, фазовых детекторов, в аналоговых вычислительных устройствах, используемых при управлении технологическими процессами, при генерировании нелинейных колебаний и для линеаризации выходных сигналов преобразователей (датчиков) в системах сбора данных, причем это лишь некоторые из возможных применений умножителей. Прекрасным источником детальной информации об использовании и конструкции нелинейных схем является руководство *Nonlinear Circuits Handbook, Designing With Analog Function Modules and IC's*, изданное отделом разработки компании Analog Devices, Inc.<sup>1)</sup>

## 7.5. СХЕМА ДЕЛЕНИЯ

Учитывая, что  $(\ln a/b) = \ln a - \ln b$ , можно использовать тот же принцип, что и в устройстве умножения, для построения схемы деления. Единственным отличием от схемы умножения является использование дифференциального усилителя вместо

<sup>1)</sup> На русском языке выпущено издательством «Мир» в 1977 г. под названием «Справочник по нелинейным схемам. Проектирование устройств на базе аналоговых функциональных модулей и интегральных схем». — *Прим. ред.*

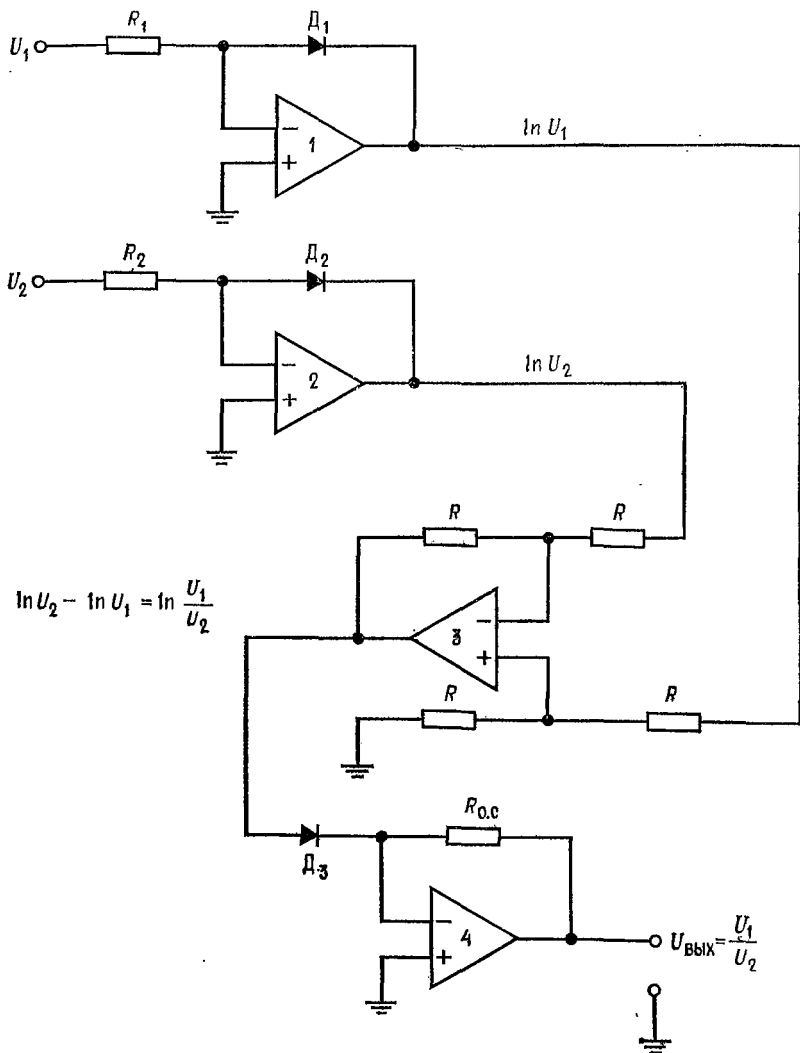


Рис. 7.7. Схема деления аналоговых сигналов.

инвертирующего сумматора. Схема блока деления приведена на рис. 7.7.

Сигналы на выходах логарифмических усилителей будут равны

$$U_{\text{Вых } 1} = (kT/q) [\ln (U_1/R_1) - \ln I_{o1}],$$

$$U_{\text{Вых } 2} = (kT/q) [\ln (U_2/R_2) - \ln I_{o2}].$$

Для получения  $U_1/U_2$  выходное напряжение логарифмического усилителя 1 подается на неинвертирующий вход, а выход логарифмического усилителя 2 — на инвертирующий вход дифференциального усилителя. Напряжение на выходе последнего будет равно

$$U_{\text{вых } 3} = (kT/q) [\ln(U_1/R_1) - \ln I_{o1} - \ln(U_2/R_2) + \ln I_{o2}].$$

Приняв, как обычно,  $I_{o1} \cong I_{o2}$  и  $R_1 = R_2$ , получим

$$\begin{aligned} U_{\text{вых } 3} &= (kT/q) [\ln(U_1/R_1) - \ln(U_2/R_2)] = \\ &= (kT/q) \ln(U_1 R_2 / U_2 R_1) = (kT/q) \ln(U_1/U_2). \end{aligned}$$

На выходе антилогарифмического преобразователя напряжение будет равно

$$U_{\text{вых } 4} = R I_{o3} \text{ antilog} [\ln U_1/U_2] = \quad (7.7)$$

$$= R I_{o3} U_1/U_2. \quad (7.7a)$$

Если величина  $I_{o3}$  такова, что произведение  $R_{o.c} I_{o3}$  может быть принято равным единице<sup>1)</sup>, то  $U_{\text{вых } 4} = U_1/U_2$ .

Высококачественные устройства деления точно так же, как и устройства умножения, имеются в продаже. Область применения этих схем фактически та же, что и для устройств перемножения.

## 7.6. СХЕМА ПОЛУЧЕНИЯ ЛОГАРИФМА ОТНОШЕНИЯ

Напряжение на выходе дифференциального усилителя в схеме, приведенной на рис. 7.7, является логарифмом отношения входных величин и равно

$$U_{\text{вых}} = (R_{o.c} / R_1) (kT/q) \ln(U_1/U_2),$$

где  $R_{o.c}$  — сопротивления обратной связи;  $R_1$  — входные сопротивления дифференциального усилителя. Схема, состоящая из двух логарифмических усилителей и дифференциального усилителя, соединенных, как показано на рис. 7.7, известна под названием «схема получения логарифма отношений».

## 7.7. ФУНКЦИОНАЛЬНЫЕ ПРЕОБРАЗОВАТЕЛИ

Любая нелинейная зависимость может быть аппроксимирована последовательностью прямолинейных отрезков, имеющих различный наклон. Благодаря этому можно реализовать широкий класс нелинейных функциональных преобразователей с

<sup>1)</sup> Например,  $R_{o.c} I_{o3} = 1$  В. — Прим. ред.

помощью операционных усилителей. Пример схемы преобразователя, иллюстрирующий только что изложенный принцип, приведен на рис. 7.8, а.

Наклон графика зависимости выходного напряжения от входного определяется зависимостью  $S_1 = U_{\text{ВЫХ}}/U_1 = -R_{0.c}/R_1$  при условии, что входное напряжение меньше напряжения отпирания стабилитрона  $D_1$  на рис. 7.8, б. При значениях входного

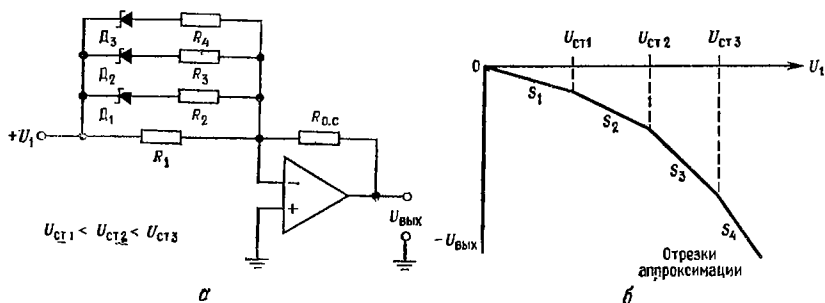


Рис. 7.8. Простой функциональный преобразователь.

а — схема,  $U_{\text{СТ}1} < U_{\text{СТ}2} < U_{\text{СТ}3}$ ; б — зависимость выхода от входа.  $S_1 = -(R_{0.c}/R_1)$ ,  $S_2 = -(R_{0.c}/R_1 + R_{0.c}/R_2)$ ,  $S_3 = -(R_{0.c}/R_1 + R_{0.c}/R_2 + R_{0.c}/R_3)$ ,  $S_4 = -(R_{0.c}/R_1 + R_{0.c}/R_2 + R_{0.c}/R_3 + R_{0.c}/R_4)$ .

напряжения  $U_1$ , заключённых между  $U_{\text{СТ}1}$  и  $U_{\text{СТ}2}$ <sup>1)</sup>, выходное напряжение будет равно

$$U_{\text{ВЫХ}} = -U_1 R_{0.c}/R_1 - (U_1 - U_{\text{СТ}1}) R_{0.c}/R_2.$$

При этом наклон графика зависимости выходного напряжения от входного станет равным

$$S_2 = U_{\text{ВЫХ}}/U_1 = -(R_{0.c}/R_1 + R_{0.c}/R_2).$$

Аналогично при условии  $U_{\text{СТ}2} \leq U_1 < U_{\text{СТ}3}$

$$S_3 = -(R_{0.c}/R_1 + R_{0.c}/R_2 + R_{0.c}/R_3)$$

и при  $U_1 > U_{\text{СТ}3}$

$$S_4 = -(R_{0.c}/R_1 + R_{0.c}/R_2 + R_{0.c}/R_3 + R_{0.c}/R_4).$$

Чем короче длина каждого отрезка, на которые разбит диапазон изменения входного напряжения, тем большая точность достигается в аппроксимации нелинейной зависимости, но схема становится более сложной. Если изменить полярность включения стабилитронов, то схема будет работать при отрицательных входных напряжениях.

<sup>1)</sup>  $U_{\text{СТ}1}$ ,  $U_{\text{СТ}2}$  и  $U_{\text{СТ}3}$  — напряжения стабилизации стабилитронов Ст1, Ст2 и Ст3 на рис. 7.8, а. — Прим. ред.

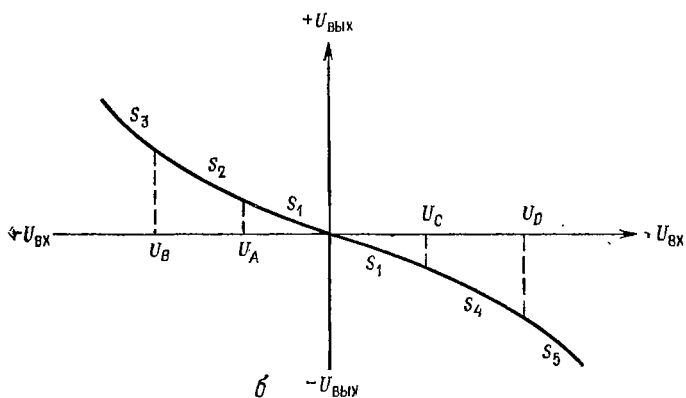
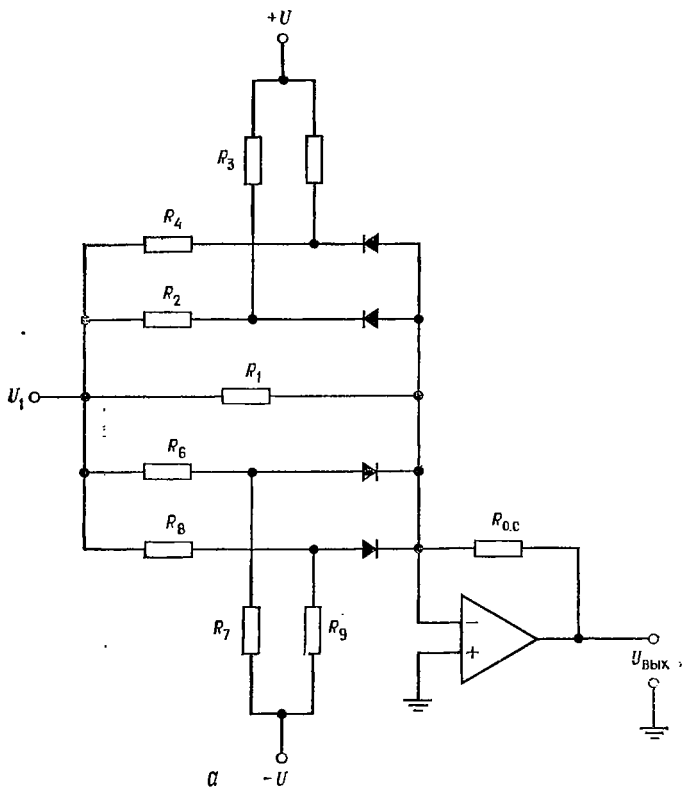


Рис. 7.9. Универсальная схема нелинейного преобразователя.

*a*—схема; *б*—зависимость выхода от входа.

$$S_1 = -(R_{0.c}/R_1), \quad S_2 = -(R_{0.c}/R_1 + R_{0.c}/R_2), \quad S_3 = -(R_{0.c}/R_1 + R_{0.c}/R_2 + R_{0.c}/R_3), \\ S_4 = -(R_{0.c}/R_1 + R_{0.c}/R_6), \quad S_5 = -(R_{0.c}/R_1 + R_{0.c}/R_6 + R_{0.c}/R_8), \\ U_A \approx -(+UR_2/R_3), \quad U_B \approx -(+UR_4/R_5), \quad U_C = | -U | (R_6/R_7), \quad U_D \approx | -U | \times (R_8/R_9).$$

Схема, приведенная на рис. 7.8, на практике обычно не используется, поскольку шум, генерируемый стабилитронами, создает нестабильность напряжений их отпираания, а резкий излом характеристики стабилитронов при напряжениях отпираания создает резкие изломы на зависимости выходного напряжения от входного. Ограниченный ряд напряжений отпираания стабилитронов ограничивает универсальность этой схемы<sup>1)</sup>.

Более универсальная схема преобразователя показана на рис. 7.9, а. Использование прямой вольт-амперной характеристики диодов обеспечивает сглаживание изломов кривой зави-

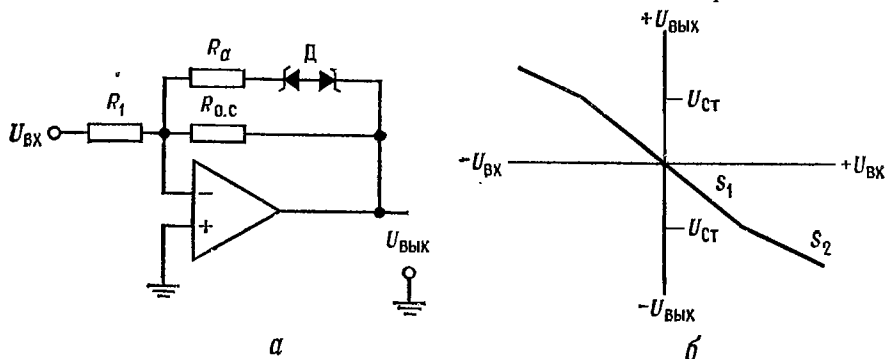


Рис. 7.10. Нелинейный преобразователь, обеспечивающий снижение наклона воспроизводимой функции (отрицательную вторую производную).

а — схема; б — зависимость выхода от входа.

$$S_1 = -R_{0.c}/R_1, \quad S_2 = -(R_{0.c} \parallel R_a)/R_1.$$

симости выходного напряжения от входного. Это существенное преимущество данной схемы. Схема может быть построена так, что она будет работать как при отрицательных, так и при положительных входных сигналах. В этом еще одно ее преимущество. Оно возникает вследствие того, что стабилитрон заменяется резистивным делителем напряжения и диодом, который заперт напряжением обратного смещения до тех пор, пока входное напряжение не превысит напряжения, выставленного с помощью делителя напряжения. Заметим, что отрицательное напряжение используется для создания обратного смещения на тех диодах, которые должны быть открыты положительным входным сигналом и наоборот.

Цепи, синтезирующие заданную функцию на схемах, изображенных на рис. 7.8 и 7.9, включены параллельно  $R_1$ . Если же

<sup>1)</sup> Замечание о «шуме стабилитронов» требует пояснения. Дело в том, что токи во входной цепи ОУ (или цепи обратной связи) обычно составляют доли миллиампера, а для стабильной работы стабилитронов ток пробоя обычно должен быть не меньше 1—3 мА. — Прим. ред.

их включить параллельно  $R_{o.c.}$ , то коэффициент усиления схемы преобразователя будет уменьшаться при увеличении  $U_{вх.}$ , так что наклон кривой, определяющий зависимость выходного напряжения от входного, будет уменьшаться с увеличением  $U_{вх.}$  Пример показан на рис. 7.10. Если в схеме преобразователя, коэффициент усиления которой уменьшается с увеличением  $U_{вх.}$ , предусмотреть достаточно большое количество отрезков, на которые разбит диапазон изменения входного сигнала, то можно, например, получить с высокой точностью синусоидальное выходное напряжение при треугольном входном напряжении.

Функциональные преобразователи обеспечивают высокую стабильность воспроизведения функций в широком динамическом диапазоне. Они используются для воспроизведения таких нелинейных функций, как  $\lg$ ,  $\ln$ , антилогарифмы, квадратные корни и степени. Существует много вариантов и типов преобразователей. Для более подробного ознакомления могут быть рекомендованы книги: *Operational Amplifiers, Design and Applications*, by Tobey, Greame and Huelsman of the Burr Brown Research Corporation<sup>1)</sup> и упоминавшаяся ранее *Nonlinear Circuits Handbook from Analog Devices, Inc.*

## 7.8. СЖАТИЕ (КОМПРЕССИЯ) СИГНАЛА

Иногда в системе сигнал может иметь столь широкий динамический диапазон, что отрегулировать ее должным образом не представляется возможным. Если масштаб сигнала уменьшить линейно, то информация, соответствующая малым уровням напряжений, будет затемняться шумами, и выделить ее будет трудно. Если же масштаб сигнала уменьшается по логарифмическому закону (компрессия), то большие значения напряжения уменьшаются больше, чем малые значения, как показано на рис. 7.11, в.

Пример схемы сжатия приведен на рис. 7.12. Заметим, что эта схема является двухсторонней: когда один диод открыт, другой закрыт. Эта схема выглядит как двухсторонний логарифмический преобразователь, однако отличается тем, что не имеет разрыва в нуле, свойственного логарифмической функции. Сопротивление  $R_{o.c.}$  обеспечивает линейную зону около нуля, что обеспечивает конечное усиление сигналов очень малой амплитуды.

<sup>1)</sup> Имеется русский перевод: «Проектирование и применение операционных усилителей»/Под ред. Дж. Грэма, Дж. Тоби и Л. Хьюлсмана. — М.: Мир, 1974. — Прим. ред.

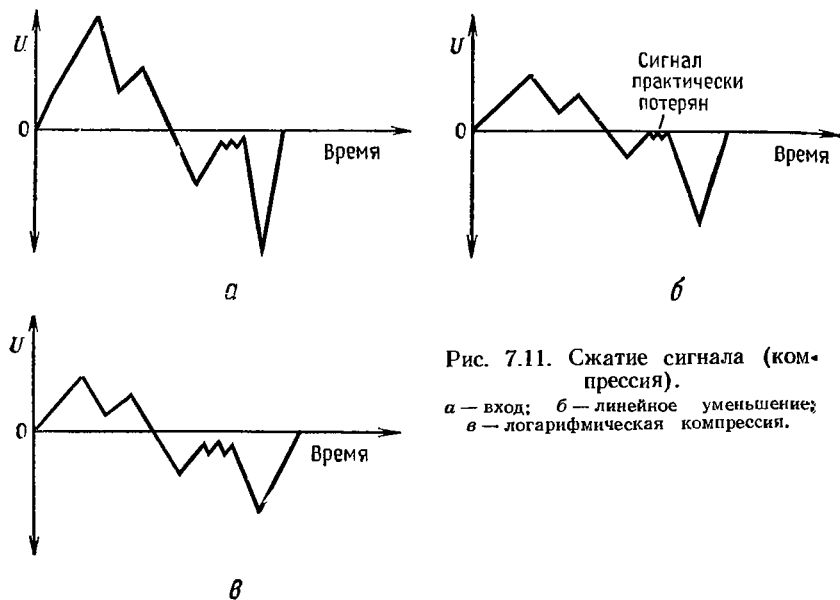


Рис. 7.11. Сжатие сигнала (компрессия).

а — вход; б — линейное уменьшение;  
в — логарифмическая компрессия.

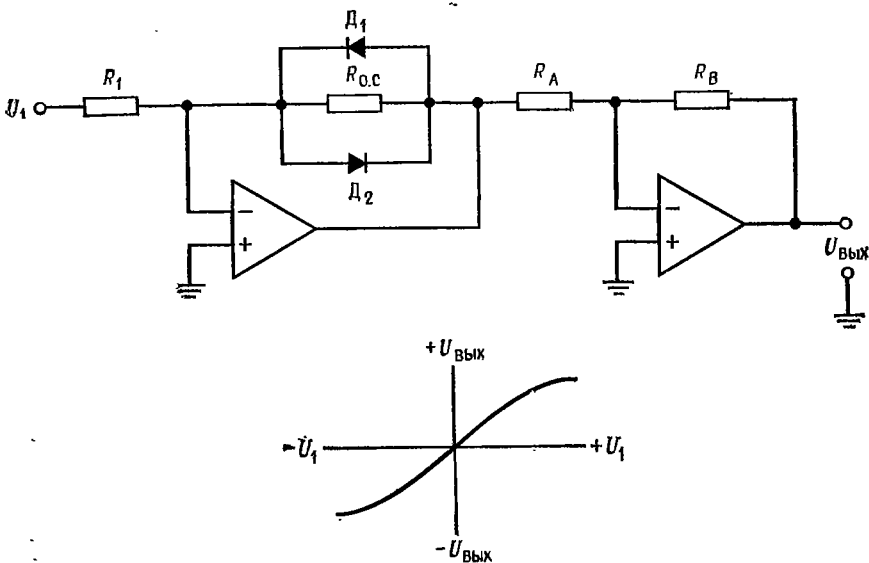


Рис. 7.12. Схема компрессора (устройства сжатия сигнала).



Если диоды  $D_1$  и  $D_2$  включить параллельно сопротивлению  $R_1$ , то схема, приведенная на рис. 7.12, будет работать как схема расширителя. Схемы расширения используются для преобразования сжатых сигналов к их первоначальной форме или при необходимости различения близких по амплитуде малых сигналов.

## ВЫВОДЫ

1. Логарифмический преобразователь строится с использованием в цепи обратной связи элемента с логарифмической характеристикой. Для получения зависимости типа натурального логарифма могут использоваться как полупроводниковый диод, так и переход эмиттер — база транзистора. Выходное напряжение логарифмического усилителя пропорционально логарифму напряжения на его входе.
2. Антилогарифмический усилитель должен иметь экспоненциальную характеристику по отношению к входному напряжению. Логарифмическая характеристика зависимости напряжения от тока во входной цепи усилителя обеспечивает требуемую характеристику всего устройства. Для получения экспоненциальной характеристики в качестве входной цепи можно использовать как диод, так и переход эмиттер — база транзистора.
3. Объединяя схемы логарифмических и антилогарифмических преобразователей и сумматоров, можно строить схемы умножения, деления и определения логарифма отношений.
4. Функциональные преобразователи — это схемы, обеспечивающие воспроизведение различных нелинейных зависимостей, связывающих входные и выходные напряжения. Они строятся с использованием входных либо выходных цепей, обеспечивающих желаемую характеристику. Эти цепи состоят из отдельных элементов, каждый из которых влияет на значения выходного сигнала в определенном диапазоне изменений входного напряжения.
5. Функциональные преобразователи используются для получения нелинейных зависимостей, таких, как логарифмическая, антилогарифмическая, степенная, корень квадратный и т. д.
6. Сжатие (компрессия) сигнала позволяет проводить его обработку схемой, имеющей динамический диапазон, меньший, чем динамический диапазон сигнала, что без сжатия не представляется возможным. Сжатие сигнала выполняется специализированными логарифмическими преобразователями.

## КОНТРОЛЬНЫЕ ВОПРОСЫ

- 7.1. Назовите элементы, используемые для построения логарифмических преобразователей.
- 7.2. Схемы логарифмических усилителей без температурной компенсации очень чувствительны к изменениям температуры. Укажите две главные причины этого явления.
- 7.3. Укажите различие между логарифмическим и антилогарифмическим усилителями.
- 7.4. Объясните принцип действия схемы функционального преобразователя, приведенной на рис. 7.9.
- 7.5. Перечислите области применения устройства сжатия сигналов.
- 7.6. Логарифмическая схема, подобная схеме, приведенной на рис. 7.1, имеет  $R_1 = 200$  кОм, а диод имеет  $I_0 = 15$  нА. Рассчитать  $U_{\text{вых}}$ , если  $U_{\text{вх}} = 5$  В.
- 7.7. В схеме антилогарифмического усилителя, приведенной на рис. 7.5,  $R_{0.c} = 100$  кОм, а диод имеет  $I_0 = 4$  нА. Рассчитать  $U_{\text{вых}}$ , если  $U_{\text{вх}} = 0,1$  В.

7.8. Нарисуйте схему устройства, которое могло бы воспроизводить степенную функцию (т. е.  $e^x$ ). О коэффициентах не беспокойтесь.

7.9. Укажите, какие изменения необходимо внести в приведенную на рис. 7.9 схему функционального преобразователя для того, чтобы коэффициент усиления схемы уменьшался при увеличении входного сигнала  $U_{вх}$ .

7.10. Как восстановить первоначальную форму сигнала, прошедшего через устройство сжатия, например такое, схема которого приведена на рис. 7.12?

7.11. Укажите назначение сопротивления  $R_s$  на схеме рис. 7.3, б.

Если вы не можете ответить на некоторые вопросы, отметьте их и еще раз просмотрите соответствующие разделы.

## ЛАБОРАТОРНАЯ РАБОТА

**Цели работы.** После выполнения этой лабораторной работы студент должен уметь рассчитать компоненты схем логарифмического и антилогарифмического усилителей, простого функционального преобразователя, устройства сжатия сигналов и собрать эти схемы.

**Оборудование.** 1. Два операционных усилителя Fairchild  $\mu A741$  или их аналога. 2. Набор сопротивлений с 2 %-ым разбросом. 3. Источник питания,

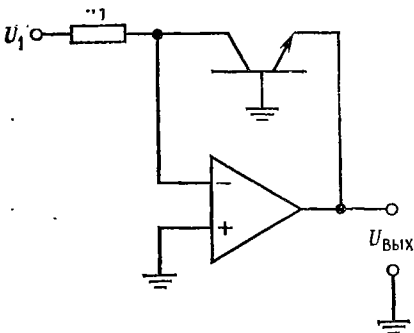


Рис. 7.13. Логарифмический усилитель.

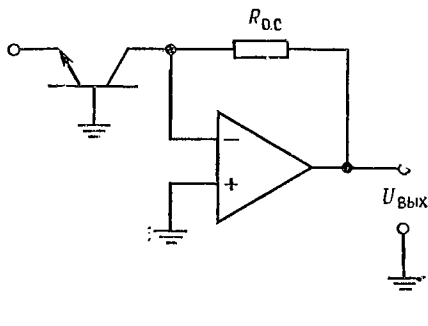


Рис. 7.14. Антилогарифмический усилитель.

$\pm 15$  В постоянного тока. 4. Генератор звуковых сигналов. 5. Два стабилизатора,  $U_{ст} = 2$  В и  $U_{ст} = 4$  В. 6. Два  $n-p-n$ -транзистора, 2N3710 или аналогичных (лучше использовать подобранные пары, такие, как 2N2461). 7. Два диода 1N914 или аналогичных. 8. Осциллограф. 9. Два потенциометра по 10 кОм, угольные или металлопленочные, но не проволочные. 10. Макетная плата с гнездами для интегральных схем, такая, как EL Instruments SK-10. 11. Прибор для снятия характеристик транзисторов (желательно, но не обязательно).

**Порядок выполнения работы.** 1. Логарифмический усилитель. а) Измерьте у одного  $n-p-n$ -транзистора величину  $I_{Э0}$  при небольшом обратном напряжении на переходе эмиттер — база, например, при  $U_{БЭ} = 1$  В. б) Соберите схему, показанную на рис. 7.13, выбрав  $R_1$  так, чтобы  $I_{R_1} = 0,1$  мА при  $U_1 = 10$  В. (Замечание. Сопротивление 20 МОм, включенное между выводами эмиттера и коллектора транзистора, облегчит проблему смещения нуля, но приведет к появлению некоторой ошибки.) Если возникает самовозбуждение, то включение конденсатора небольшой емкости (0,001 мкФ) между эмиттером и коллектором транзистора должно его прекратить. в) Рассчитайте и из-

мерьте выходное напряжение при  $U_{вх} = +3$  В и  $U_{вх} = +6$  В. г) Не разбирайте схему.

2. Антилогарифмический усилитель. а) Измерьте  $I_{ЭО}$  второго транзистора. Измеренная величина должна быть близка к аналогичной величине первого

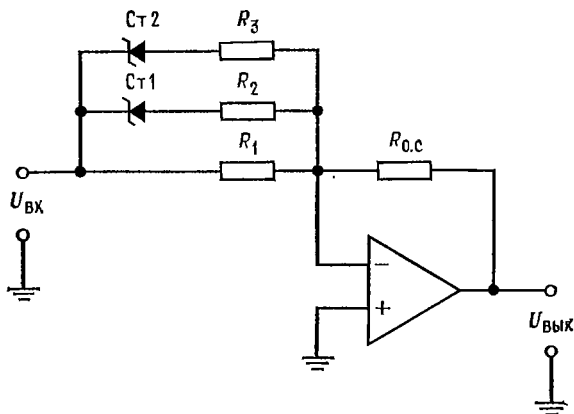


Рис. 7.15. Нелинейный преобразователь.

транзистора, полученной в п. 1 лабораторной работы. б) Соберите схему антилогарифмического усилителя, приведенную на рис. 7.14. Установите такую величину сопротивления  $R_{о.с}$ , чтобы  $I_{о.с} = 0,1$  мА при  $U_{вых} = 10$  В. в) Соедините выход логарифмического усилителя, собранного в п. 1 лабораторной

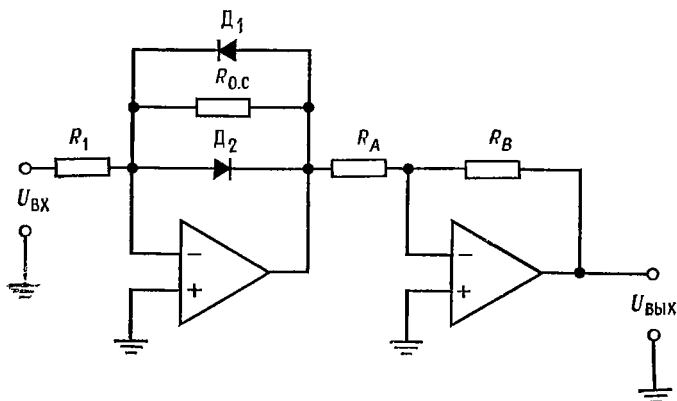


Рис. 7.16. Схема устройства сжатия сигнала.

работы, со входом антилогарифмического усилителя. г) Рассчитайте и измерьте  $U_{вых}$  при напряжении на входе логарифмического усилителя, равном  $+3$  В и  $+6$  В. Запишите ваши измерения.

3. Функциональный преобразователь. а) Соберите схему, показанную на рис. 7.15.  $U_{СТ1} = 2$  В;  $U_{СТ2} = 4$  В;  $R_1 = R_2 = R_3 = R_{о.с} = 100$  кОм. б) Постройте зависимость  $U_{вых}$  от  $\pm U_{вх}$  при изменении входного напряжения от

$U_{вх} = 0$  до  $U_{вх} = +8$  В. Используя информацию, приведенную на рис. 7.8, сравните ваши результаты с расчетными.

4. Сжатие сигнала. а) Соберите схему сжатия сигналов, приведенную на рис. 7.16. Пусть  $R_1 = R_0.с = 100$  кОм,  $R_A = 20$  кОм,  $R_B = 200$  кОм, а  $D_1$  и  $D_2$  — диоды типа 1N914 или их аналоги. б) Постройте зависимость  $U_{вых}$  от  $U_{вх}$ . в) Пронаблюдайте сжатие сигнала при синусоидальном или любом другом периодическом входном сигнале. Понаблюдайте, как изменяется коэффициент усиления при изменении величины входного сигнала  $U_{вх}$ .

**Обсуждение результатов.** Проанализируйте причины появления отклонений в ваших измерениях от расчетных величин для каждой части лабораторной работы.

Активные фильтры построены из сопротивлений, конденсаторов и усилителей (обычно операционных) и предназначены для того, чтобы из всех подаваемых на их вход сигналов пропускать на выход сигналы лишь некоторых заранее заданных частот. Эти обладающие частотной избирательностью схемы используются для усиления или ослабления определенных частот в звуковой аппаратуре, в генераторах электромузыкальных инструментов, в сейсмических приборах, в линиях связи, а также в исследовательской практике для изучения частотного состава самых разнообразных сигналов, таких, например, как биотоки мозга или механические вибрации. Активные фильтры находят применение почти в любой области электроники и потому заслуживают нашего внимания.

**Назначение главы.** Окончив изучение этой главы и ответив на контрольные вопросы, студент должен уметь:

1. Указать основные свойства фильтров Бесселя, Баттерворта и Чебышева.
2. Перечислить достоинства и недостатки активных фильтров.
3. Рассчитать параметры компонентов для каждого из рассмотренных в этой главе типов фильтров, включая многокаскадные фильтры.
4. Идентифицировать по памяти любой из рассмотренных в этой главе типов фильтров.
5. Выполнить лабораторную работу к гл. 8.

## 8.1. ОСНОВНЫЕ ОПРЕДЕЛЕНИЯ

Любой фильтр, как активный, так и пассивный (т. е. не содержащий усилителей), пропускает со своего входа на выход лишь определенную часть всего спектра частот. Фильтры классифицируются по тому, какова эта пропускаемая часть частотного спектра.

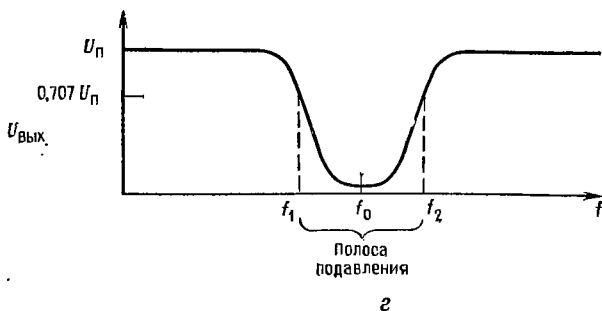
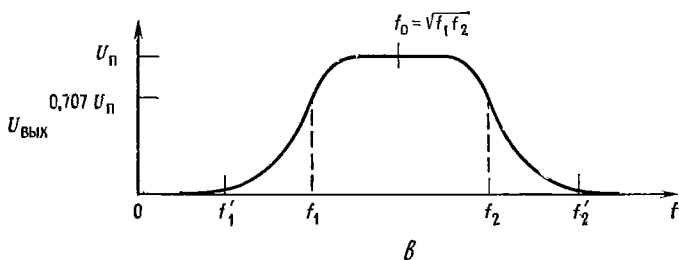
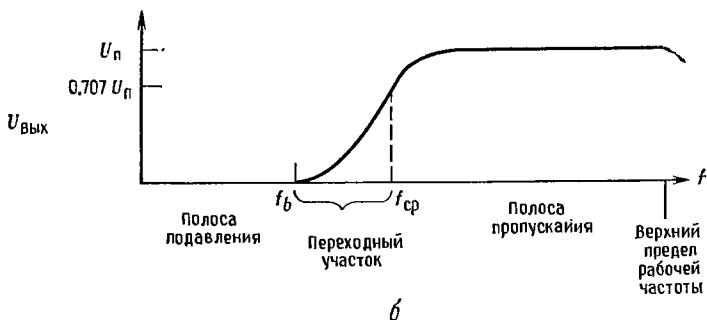
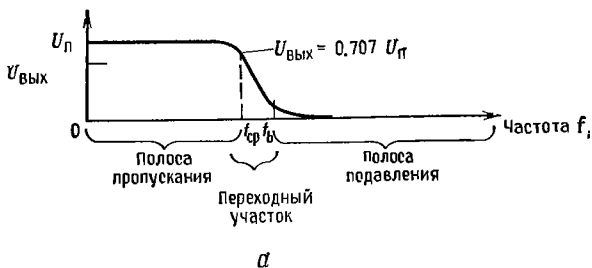


Рис. 8.1. Частотные характеристики фильтров.

а — фильтр нижних частот; б — фильтр верхних частот; в — полосовой фильтр; г — заграждающий фильтр;  $U_{п}$  — выходное напряжение в полосе пропускания;  $f_{ср}$  — частота среза.

Фильтры нижних частот пропускают на выход все частоты, начиная от нулевой (постоянный ток) и до некоторой заданной частоты среза  $f_{\text{ср}}$ , и ослабляют все частоты, превышающие  $f_{\text{ср}}$ <sup>1)</sup>; частотная характеристика такого фильтра показана на рис. 8.1, а. Диапазон частот от нуля до  $f_{\text{ср}}$  называется *полосой пропускания*, а диапазон частот, превышающих  $f_{\text{ср}}$ , — *полосой подавления* (или заграждения). Интервал частот между  $f_{\text{ср}}$  и  $f_b$  называется *переходным участком*, а скорость, с которой на этом участке изменяется величина ослабления, является важной характеристикой фильтра. Частота среза  $f_{\text{ср}}$  — это та частота, при которой напряжение на выходе фильтра падает до уровня 0,707 от напряжения в полосе пропускания (т. е. падает на 3 дБ); частота  $f_b$  — это частота, при которой выходное напряжение на 3 дБ выше, чем выходное напряжение в полосе подавления.

Фильтр верхних частот ослабляет все частоты, начиная от нулевой и до частоты  $f_{\text{ср}}$ , и пропускает все частоты, начиная с  $f_{\text{ср}}$  и до верхнего частотного предела схемы<sup>2)</sup>. Частотная характеристика фильтра верхних частот показана на рис. 8.1, б.

Полосовой фильтр пропускает, как показано на рис. 8.1, в, все частоты в полосе между нижней частотой среза  $f_1$  и верхней частотой среза  $f_2$ . Все частоты ниже  $f_1$  и выше  $f_2$  ослабляются. Диапазоны частот от  $f'_1$  до  $f_1$  и от  $f_2$  до  $f'_2$  являются переходными участками. Геометрическое среднее частот  $f_1$  и  $f_2$  называют средней центральной частотой ( $f_0$ ), т. е.

$$f_0 = \sqrt{f_1 f_2}. \quad (8.1)$$

Режекторный полосовой фильтр (заграждения) ослабляет все частоты между  $f_1$  и  $f_2$  и пропускает все остальные частоты. Частотная характеристика такого фильтра показана на рис. 8.1, г. Заграждающий полосовой фильтр с узкой полосой ослабляемых частот называют фильтром-пробкой. Полосовые фильтры заграждения используются для подавления нежелательных частот, например частоты 60 Гц<sup>3)</sup> в звуковой аппаратуре.

### 8.1.1. ПРЕИМУЩЕСТВА АКТИВНЫХ ФИЛЬТРОВ

Пассивные фильтры построены из катушек индуктивности, конденсаторов и сопротивлений. Большинство пассивных фильтров для работы в тех диапазонах частот, где они находят применение, нуждаются в большем по размеру, тяжелых и дорогих

<sup>1)</sup> Автор называет частотой среза (cutoff) граничную частоту, хотя они могут и не совпадать, если усиление фильтра в полосе частот не равно 1. — Прим. ред.

<sup>2)</sup> В идеале бесконечного. — Прим. ред.

<sup>3)</sup> Частота переменного тока в электросети США. — Прим. перев.

катушках индуктивности и ослабляют частоты в полосе пропускания, а не только в полосе подавления, хотя частоты в этой последней ослабляются сильнее. Используемые в пассивных фильтрах катушки индуктивности обладают активным сопротивлением, межвитковой емкостью и потерями в сердечнике (если таковой используется), что делает их свойства далекими от идеальных.

По сравнению с пассивными активные фильтры имеют следующие преимущества: 1) в них используются только сопротивления и конденсаторы, т. е. компоненты, свойства которых ближе к идеальным, чем свойства катушек индуктивности; 2) они относительно дешевы; 3) они могут обеспечивать усиление в полосе пропускания и (в отличие от пассивных фильтров) редко вносят существенные потери; 4) использование в активных фильтрах операционных усилителей обеспечивает развязку входа от выхода (поэтому активные фильтры легко делать многокаскадными и тем самым улучшать их показатели); 5) активные фильтры относительно легко настраивать; 6) фильтры для очень низких частот могут быть построены из компонентов, имеющих умеренные значения параметров; 7) активные фильтры невелики по размерам и массе.

Активные фильтры имеют и недостатки. Они нуждаются в источнике питания, а их рабочий диапазон частот ограничен сверху максимальной рабочей частотой операционного усилителя. Это приводит к тому, что большинство активных фильтров может работать лишь на частотах, не превышающих нескольких мегагерц, хотя отдельные типы операционных усилителей могут обеспечить работу фильтров и на более высоких частотах. По мере улучшения изготовителями операционных усилителей их частотных характеристик будет увеличиваться и верхний частотный предел активных фильтров.

### 8.1.2. НЕКОТОРЫЕ ЗАМЕЧАНИЯ О МАТЕРИАЛЕ, ИЗЛОЖЕННОМ В ДАННОЙ ГЛАВЕ

Об активных фильтрах написаны целые книги, некоторые из которых (очень полезные) перечислены в конце этой главы. Ее изучение не сделает вас специалистом по активным фильтрам, однако устройство и принцип действия некоторых основных их типов станет понятным и вы сможете конструировать хорошо работающие активные фильтры; кроме того, ознакомление с материалом этой главы позволит вам глубже изучить активные фильтры. Используемые здесь соотношения приводятся без вывода, так как последний потребовал бы значительного объема вычислений. Указанные соотношения взяты из многих книг, ссылки на которые приведены в конце главы.



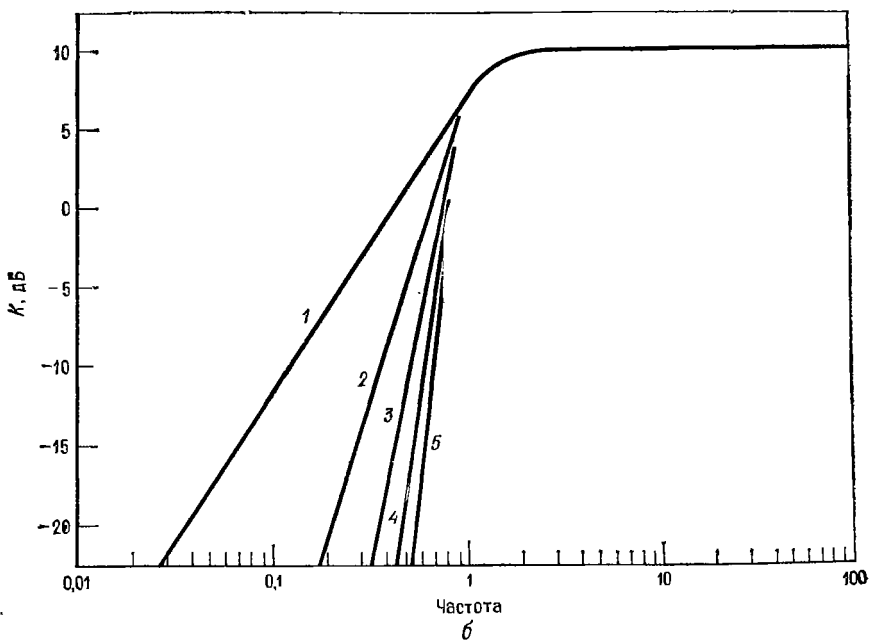
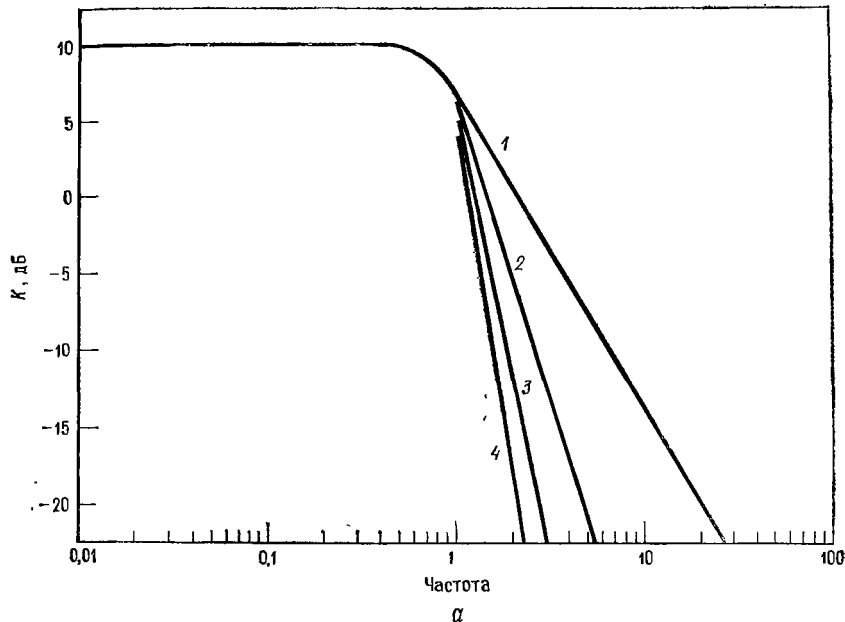


Рис. 8.2. Частотные характеристики фильтров Баттерворта нижних (а) и верхних частот (б).

1 — однополюсного (первого порядка) 2 — двухполюсного (второго порядка); 3 — трехполюсного (третьего порядка); 4 — четырехполюсного (четвертого порядка); 5 — пятого порядка;  $f_{cp} = 1$  кГц.

## 8.2. ПОЛЮСА И ЧАСТОТНАЯ ХАРАКТЕРИСТИКА НА ПЕРЕХОДНОМ УЧАСТКЕ

Упоминание о полюсах сопровождается любое обсуждение активных фильтров. Например, в этой главе будут рассматриваться в основном двухполюсные фильтры. Слово «полюс» взято из той области математики<sup>1)</sup>, которая нужна для вывода соотношений, используемых при расчете частотных характеристик активных фильтров. Нам же для практических целей достаточно знать, что *полюс* указывает на елагаемое наклона характеристики на переходном участке, обусловленное одной (любой) из *RC*-цепей, используемых для формирования частотной характеристики активного фильтра. Из гл. 4 мы знаем, что каждая *RC*-цепь многокаскадного усилителя вносит в его суммарную скорость спада свои 6 дБ/октава. То же самое верно и для активных фильтров. Каждый полюс (*RC*-цепь фильтра) вносит в наклон переходного участка характеристики свои 6 дБ/октава. Например, для двухполюсного фильтра нижних частот наклон в переходной области между  $f_{cp}$  и  $f_b$  составляет 12 дБ/октава, а наклон характеристики между  $f_b$  и  $f_{cp}$  составляет для пятиполюсного фильтра верхних частот 30 дБ/октава. На рис. 8.2, *a* показана зависимость наклона от числа полюсов для одного из типов фильтров нижних частот (фильтра Баттерворта).

Порядок фильтра — это число его полюсов. Например, фильтр нижних частот второго порядка — это двухполюсный фильтр нижних частот, и его характеристика имеет на переходном участке наклона 12 дБ/октава. Фильтр шестого порядка имеет шесть полюсов, и наклон характеристики на переходном участке равен 36 дБ/октава.

Соединяя последовательно (каскадно) фильтры низких порядков, можно получать фильтры более высоких порядков. Так, три последовательно соединенных фильтра второго порядка образуют один фильтр шестого порядка. Ниже в этой главе мы рассмотрим некоторые вопросы, связанные с построением таких многокаскадных фильтров.

## 8.3. ТИПЫ ЧАСТОТНЫХ ХАРАКТЕРИСТИК ФИЛЬТРОВ

### 8.3.1. ФИЛЬТР БАТТЕРВОРТА

Частотная характеристика фильтра Баттерворта в пределах полосы пропускания весьма близка к равномерной, и ее назы-

<sup>1)</sup> Функции комплексной переменной. — Прим. ред.

вают максимально плоской. Наклон переходного участка характеристики фильтра Баттерворта равен 6 дБ/октава на полюс. Таким образом, фильтр Баттерворта восьмого порядка будет иметь наклон переходного участка характеристики, равный 48 дБ/октава.

Фильтр Баттерворта имеет нелинейную фазово-частотную характеристику; другими словами, время, которое требуется для прохождения сигнала через фильтр, зависит от частоты нелинейно. Поэтому ступенчатый сигнал или импульс, поданный на вход фильтра Баттерворта, называет выброс на его выходе. Используется фильтр Баттерворта в тех случаях, когда желательно иметь одинаковый коэффициент усиления для всех частот в полосе пропускания. На рис. 8.2, а показана частотная характеристика фильтра Баттерворта нижних частот, а на рис. 8.2, б — характеристика фильтра Баттерворта верхних частот.

### 8.3.2. ФИЛЬТР ЧЕБЫШЕВА

Характеристика фильтра Чебышева имеет волнообразные зубцы в полосе пропускания и равномерна в полосе подавления; количество зубцов характеристики в полосе пропускания такого фильтра тем больше, чем выше его порядок. Амплитуда этих зубцов может быть задана при конструировании фильтра и обычно устанавливается на уровне 0,5, 1, 2 или 3 дБ, причем увеличение допустимой амплитуды зубцов позволяет получить более крутой наклон характеристики фильтра на переходном участке. Это свойство фильтров Чебышева иллюстрируется на рис. 8.3а на примере низкочастотного фильтра Чебышева второго порядка.

На переходном участке наклон характеристики фильтра Чебышева может превышать 6 дБ/октава на один полюс. Фильтр Чебышева оказывается весьма полезным в тех случаях, когда желательно иметь на переходном участке очень высокую скорость изменения ослабления, т. е. очень крутой наклон характеристики; неравномерность характеристики фильтра в полосе пропускания — цена, которую приходится за это платить. Зависимость ослабления (в децибелах) на переходном участке (ОПУ) фильтра от частоты имеет вид

$$\text{ОПУ} = 20 \lg \epsilon + 6(n - 1) + 20n \lg(\omega/\omega_{cp}),$$

где  $n$  — порядок фильтра,  $\epsilon$  — постоянная, принимающая значения между 1 и 0 и характеризующая неравномерность характеристики фильтра в полосе пропускания: неравномерность 0,5 дБ соответствует величине  $\epsilon = 0,3493$ , а неравномерность 3 дБ — величине  $\epsilon = 0,9976$ .

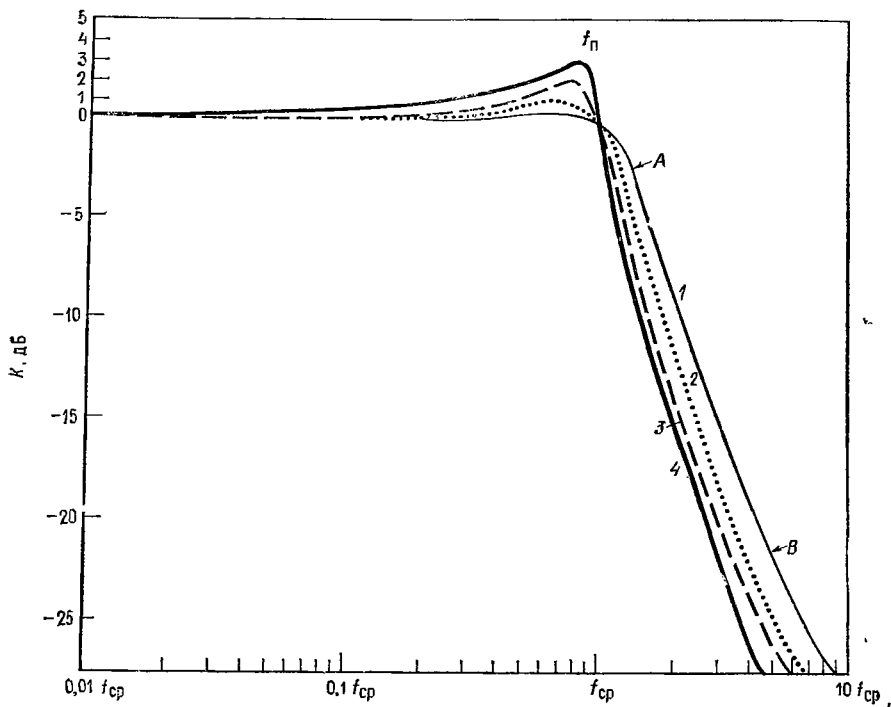


Рис. 8.3а. Частотные характеристики фильтров Чебышева.

Нижних частот второго порядка с неравномерностью в полосе пропускания 0,5 дБ (1); 1 дБ (2); 2 дБ (3); 3 дБ (4); на участке А начальный наклон на переходном участке превышает 6 дБ/октава на один полюс; на участке В скорость изменения ослабления приближается к 6 дБ/октава на один полюс.

Это больше, чем у фильтра Баттерворта, на величину  $20 \lg \varepsilon + 6(n - 1)$ . При данном наклоне переходного участка характеристики фильтры Чебышева могут иметь меньшее число полюсов и быть более простыми, чем фильтры Баттерворта, и их можно использовать в тех случаях, когда не требуется, чтобы амплитудно-частотная характеристика фильтра была равномерна в полосе пропускания.

В случае фильтров Чебышева запаздывание по фазе еще более нелинейно, чем для фильтров Баттерворта. Чем выше порядок и чем больше неравномерность (в полосе пропускания) фильтра Чебышева, тем более нелинейна его фазово-частотная характеристика и тем большие выбросы мы получим, подавая на вход такого фильтра ступеньки и импульсы.

Амплитудно-частотные характеристики фильтров верхних частот Чебышева различных порядков показаны на рис. 8.3б. Отметим, что пик характеристики не совпадает с частотой среза

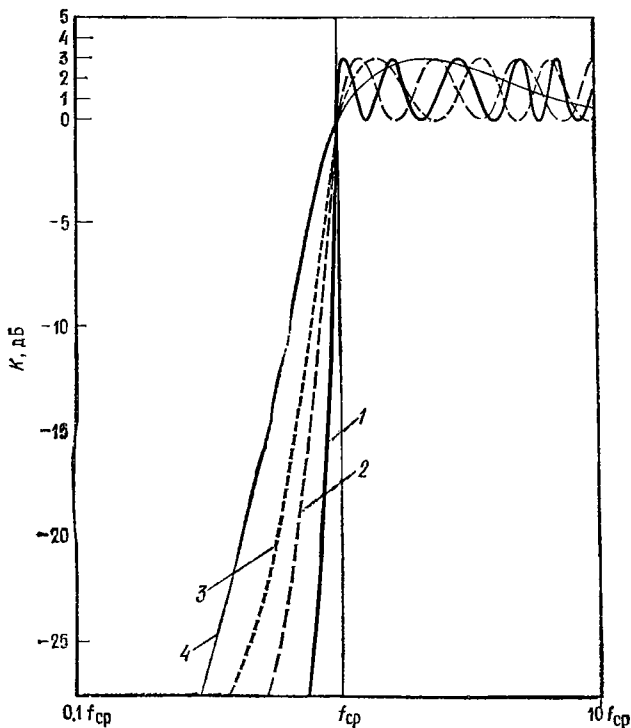


Рис. 8.36. Частотные характеристики фильтров Чебышева.

Верхний частот с неравномерностью в полосе пропускания 3 дБ — шестого порядка (1), четвертого порядка (2), третьего порядка (3), второго порядка (4);  $f_{ср}$  — частота среза.

и что его величина меняется в зависимости от неравномерности характеристики в полосе пропускания, как и на рис. 8.3а. Пиковая частота  $f_{п}$  связана с частотой среза  $f_{ср}$  соотношениями

$$f_{п} = f_{ср} \sqrt{2 - (\alpha^2/2)} \quad (\text{для фильтра нижних частот}),$$

$$f_{п} = f_{ср} / \sqrt{1 - (\alpha^2/2)} \quad (\text{для фильтра верхних частот}),$$

где  $\alpha$  — коэффициент затухания.

Ниже в этой главе коэффициент затухания будет рассмотрен более подробно.

### 8.3.3. ФИЛЬТР БЕССЕЛЯ

О фильтрах Бесселя говорят как о фильтрах с линейной фазой или с линейной задержкой. Это значит, что запаздывание по фазе сигнала на выходе фильтра относительно сигнала на

его входе линейно возрастает с частотой. Поэтому фильтры Бесселя почти не дают выброса при подаче на их вход ступенчатых сигналов. Это свойство делает такие фильтры наиболее подходящими для фильтрации прямоугольных колебаний без изменения их формы.

Фильтры Бесселя имеют наклон характеристики на переходном участке менее 6 дБ/октава. Частота среза фильтра Бесселя определяется как частота, на которой запаздывание по фазе равно половине запаздывания, максимально возможного для данного фильтра:

$$\theta(f_{\text{ср}}) = \theta_{\text{макс}}/2 = (n\pi/2)/2 \text{ рад,}$$

где  $\theta$  — запаздывание по фазе,  $n$  — порядок фильтра.

При таком определении частота среза фильтра Бесселя не равна его частоте на уровне 3 дБ. Это можно видеть из рис. 8.4,

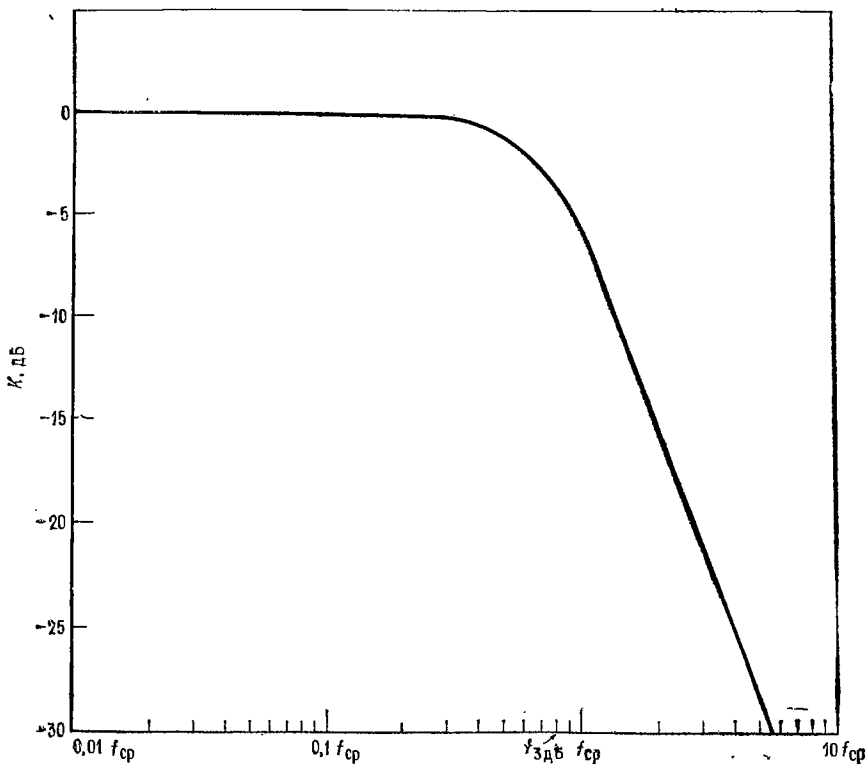


Рис. 8.4. Частотные характеристики фильтра нижних частот Бесселя второго порядка.

Наклон на переходном участке менее 6 дБ/октава на один полюс,

на котором приведена амплитудно-частотная характеристика фильтра Бесселя.

### 8.3.4. ДРУГИЕ ТИПЫ ЧАСТОТНЫХ ХАРАКТЕРИСТИК

Из всех известных типов фильтров в этой главе рассматриваются лишь фильтры Бесселя, Баттерворта и Чебышева. Существуют и другие типы фильтров, в частности *обратный фильтр Чебышева*, характеристика которого равномерна в полосе пропускания, но имеет зубцы в полосе подавления; *эллиптический* фильтр с характеристикой, имеющей очень крутой наклон на переходном участке, но неравномерной и в полосе пропускания, и в полосе подавления; *параболический* фильтр, обладающий очень хорошей импульсной характеристикой. Более подробные сведения об этих фильтрах читатель может найти в книгах, перечисленных в конце главы.

### 8.3.5. НЕКОТОРЫЕ ОПРЕДЕЛЕНИЯ

**Коэффициент затухания  $\alpha$**  определяет форму характеристики на переходном участке и вид выброса характеристики в полосе пропускания вблизи переходного участка. Таким образом, коэффициент затухания определяет форму частотной характеристики фильтра, т. е. его тип. Так, фильтр Баттерворта второго порядка имеет коэффициент затухания  $\alpha$ , равный 1,414, а фильтр Чебышева второго порядка с неравномерностью 3 дБ имеет  $\alpha = 0,766$ .

Одна и та же схема в зависимости от выбора значений ее компонентов может действовать как фильтр Бесселя, фильтр Баттерворта или фильтр Чебышева, и форма частотной характеристики фильтра определяется коэффициентом затухания. На рис. 8.5 показано несколько характеристик фильтров нижних частот при различных значениях коэффициента затухания.

**Добротность  $Q$**  связывает среднюю частоту полосы пропускания и ее ширину на уровне 3 дБ; рис. 8.6 иллюстрирует эту связь. Численно добротность равна

$$Q = f_0 / (f_2 - f_1) = \sqrt{f_1 f_2} / (f_2 - f_1), \quad (8.2)$$

где  $f_0 = \sqrt{f_1 f_2}$  — средняя частота,  $f_1$  — нижняя частота среза на уровне 3 дБ,  $f_2$  — верхняя частота среза на уровне 3 дБ.

Для активных фильтров  $Q = 1/\alpha$ .

**Коэффициент усиления в полосе пропускания  $K_{\Pi}$**  активного фильтра равен отношению выходного напряжения к входному:

$$K_{\Pi} = U_{\text{вых}} / U_{\text{вх}}. \quad (8.3)$$

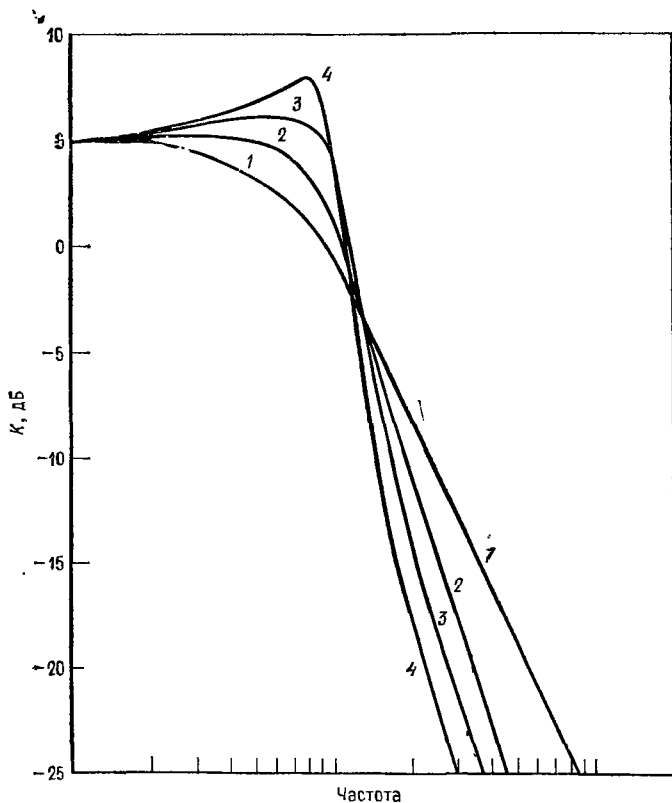


Рис. 8.5. Частотные характеристики фильтров нижних частот при различных значениях коэффициента затухания.

1 —  $\alpha = 1,732$ , фильтр Бесселя; 2 —  $\alpha = 1,414$ , фильтр Баттерворта; 3 — фильтр Чебышева с неравномерностью 1 дБ; 4 — фильтр Чебышева с неравномерностью 3 дБ.

**Чувствительностью  $S$**  одного из параметров фильтра по отношению к другому его параметру называется отношение величины изменения первого параметра к величине изменения второго, если изменение второго параметра вызвало изменение первого. Например, равенство

$$S_{R_1}^{\omega_0} = -0,5,$$

где  $\omega_0 = 2\pi f_0$ , а  $R_1$  — сопротивление резистора в схеме активного фильтра, показывает, что  $\omega_0$  уменьшается на 0,5%, если  $R_1$  увеличивается на 1%.

Часто приходится рассчитывать чувствительность таких параметров полосовых фильтров, как  $f_{\text{ср}}$ ,  $\omega_0$ ,  $\alpha$  и  $Q$ . Соответствующие вычисления утомительны и требуют больших затрат вре-



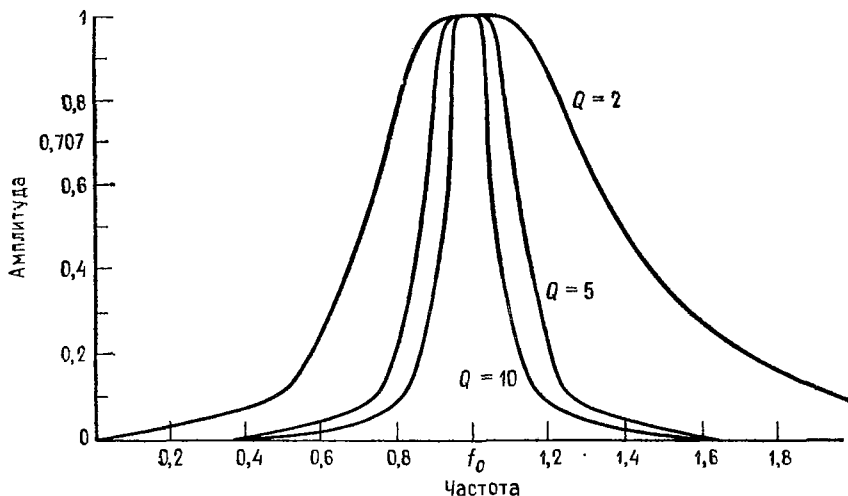


Рис. 8.6. Частотные характеристики полосовых фильтров.

мени, но их приходится выполнять, если предполагается использовать фильтр в широком диапазоне внешних температур или если параметры компонентов фильтра имеют большой разброс. Выражения для  $S$  имеют разный вид для различных типов фильтров; они приведены в некоторых книгах, указанных в конце главы. Нам в этой главе такие выражения не встретятся.

### 8.3.6. КОМПОНЕНТЫ СХЕМ ФИЛЬТРОВ

Для обеспечения высокого качества работы активных фильтров в их схемах следует использовать компоненты, параметры которых имеют малый разброс. Сопротивления и конденсаторы должны иметь малые температурные коэффициенты и малый временной дрейф параметров.

Для схем фильтров второго порядка можно рекомендовать конденсаторы с допуском  $\pm 5\%$  и сопротивления с допуском  $\pm 2\%$ . Для фильтров более высоких порядков лучше взять сопротивления с допуском  $\pm 1\%$  и конденсаторы с допуском  $\pm 2\%$ . Однако использование компонентов даже с таким небольшим разбросом параметров не гарантирует от необходимости некоторой дополнительной подстройки, которая может понадобиться для получения желаемых величин коэффициента затухания и частоты активного фильтра.

В схемах активных фильтров лучше всего использовать металлопленочные сопротивления, так как они имеют низкий уровень собственных шумов, очень хорошую частотную

характеристику и весьма низкие температурные коэффициенты сопротивления (ТКС). Так, в продаже имеются металлопленочные сопротивления с температурными коэффициентами  $\pm 100 \cdot 10^{-6} 1/^\circ\text{C}$  и  $\pm 50 \cdot 10^{-6} 1/^\circ\text{C}$ , но существуют и могут быть заказаны и сопротивления с  $\text{ТКС} = \pm 10 \cdot 10^{-6} 1/^\circ\text{C}$ .

В низкочастотных фильтрах очень хороши проволочные сопротивления, так как они имеют низкий уровень шумов, малый температурный дрейф ( $\text{ТКС}$  около  $\pm 10 \cdot 10^{-6} 1/^\circ\text{C}$ ), высокую точность и выпускаются в широком ассортименте номиналов. Заметим, что даже для работы на умеренных частотах следует использовать проволочные сопротивления с безындукционной намоткой.

Углеродистые тонкопленочные сопротивления также выпускаются в широком ассортименте номиналов и обладают высокой точностью, очень низким уровнем шумов, хорошей частотной характеристикой и прекрасными температурными коэффициентами. Однако ввиду их высокого уровня шумов и плохой температурной стабильности углеродистые объемные сопротивления мало подходят для использования в схемах активных фильтров, поэтому следует избегать их применения иначе как в чисто экспериментальных целях.

Из конденсаторов в активных фильтрах лучше всего использовать полистироловые, высококачественные керамические и слюдяные. Все они при данной емкости относительно дороги и велики по габаритам, но зато обладают малыми тангенсами углов диэлектрических потерь и низкими температурными коэффициентами. Слюдяные конденсаторы существуют только до величин порядка 0,01 мкФ, а полистироловые — приблизительно до 10 мкФ. В случаях когда требования к качеству работы фильтра невелики, например при проведении лабораторных работ в школах, можно использовать конденсаторы на металлизированном майларе или поликарбонатные. Использование в активных фильтрах небольших по размеру дисковых керамических конденсаторов следует избегать, так как в зависимости от напряжения, температуры, времени и частоты их емкость может меняться на величину до нескольких процентов.

При проведении лабораторной работы к этой главе можно пользоваться металлопленочными или углеродистыми тонкопленочными сопротивлениями и майларовыми конденсаторами, так как температурная стабильность в данном случае роли не играет.

#### 8.4. НЕКОТОРЫЕ ТИПЫ АКТИВНЫХ ФИЛЬТРОВ

В этом разделе будут рассмотрены некоторые схемы активных фильтров, а в следующем — расчет их компонентов.

## 8.4.1. ФИЛЬТР САЛЛЕНА И КЕЯ (УНИН)

УНИН — это управляемый напряжением источник напряжения. В схемах Саллена и Кея операционный усилитель используется как УНИН. Схемы активных фильтров пропускания нижних и верхних частот Саллена и Кея второго порядка показаны

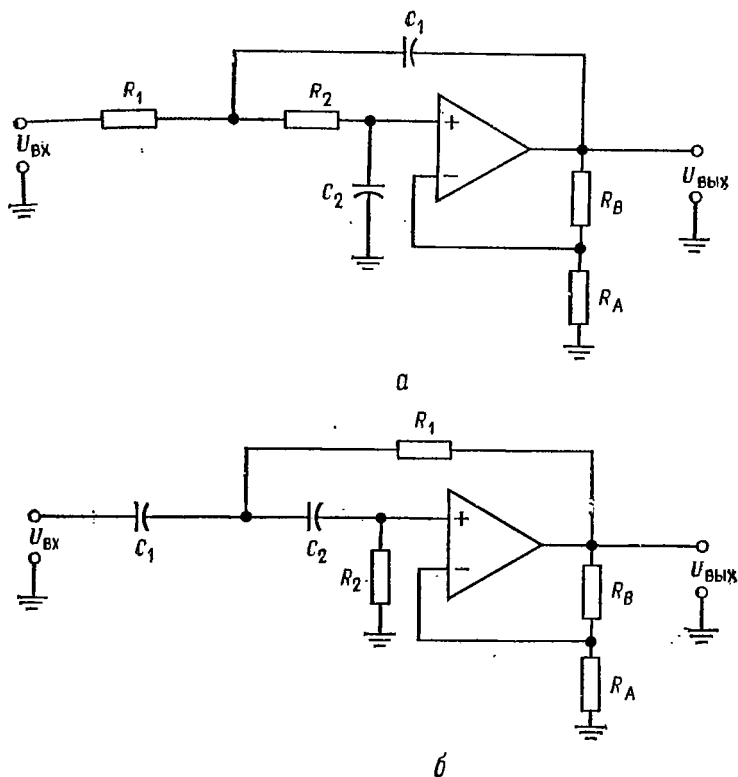


Рис. 8.7. Активные фильтры Саллена и Кея.

*a* — фильтр нижних частот второго порядка,  $R_1 = R_2$ ,  $C_1 = C_2$ ; *б* — фильтр верхних частот второго порядка.

на рис. 8.7. Эти схемы популярны и недороги, и их легко настраивать. В обеих схемах каждая из  $RC$ -цепей вносит 6 дБ/октава в наклон характеристики на переходном участке. Эти схемы содержат по две  $RC$ -цепи ( $R_1C_1$  и  $R_2C_2$ ), поэтому соответствующие фильтры имеют второй порядок. В фильтре пропускания нижних частот цепи  $R_1C_1$  и  $R_2C_2$  являются интегрирующими, а в фильтре пропускания верхних частот — дифференцирующими. Сопротивления  $R_A$  и  $R_B$  определяют коэффициент

затухания. Характеристика вблизи края полосы пропускания формируется за счет обратной связи, которая осуществляется через конденсатор  $C_1$  в случае фильтра пропускания нижних частот или через сопротивление  $R_1$  в случае фильтра пропускания верхних частот. Если  $R_1 = R_2$  и  $C_1 = C_2$ , то величины компонент таких фильтров легко рассчитать.

Коэффициент усиления фильтров Саллена и Кея должен оставаться постоянным при изменениях  $R_A$  и  $R_B$ , необходимых для установки коэффициента затухания и вместе с ним типа фильтра.

#### 8.4.2. ФИЛЬТР С ПАРАЛЛЕЛЬНОЙ ОБРАТНОЙ СВЯЗЬЮ

Фильтр с параллельной обратной связью — это простой полосовой фильтр, хорошо работающий при низких и умеренных

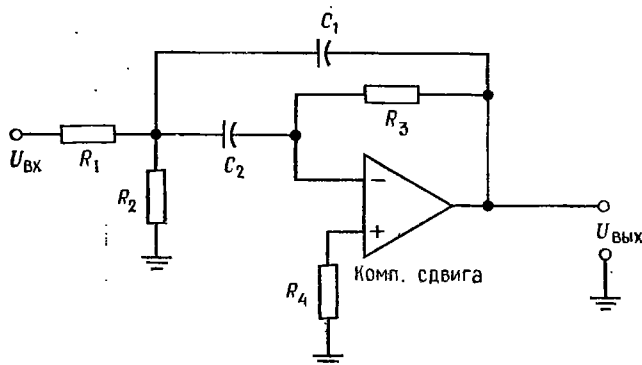


Рис. 8.8. Полосовой фильтр с параллельной обратной связью.

(приблизительно до 10) значениях добротности; его схема показана на рис. 8.8. Обратите внимание на то, что обратная связь в этой схеме осуществляется одновременно через включенные параллельно  $R_3$  и  $C_1$  (отсюда и название схемы). Часть характеристики, соответствующая фильтру пропускания нижних частот, формируется с помощью цепи  $R_1$  и  $C_1$ , а часть, соответствующая фильтру пропускания верхних частот, — с помощью цепи  $R_3$  и  $C_2$ . Такая обратная связь обеспечивает положение максимума характеристики вблизи частоты  $f_0$ . Сопротивление  $R_2$  можно убрать, но в этом случае изменится процедура вычисления величин компонент схемы. Сопротивление  $R_2$  служит для увеличения  $R_{вх}$  и обеспечивает возможность задавать коэффициент усиления в полосе пропускания. Величины компонент этой схемы в обоих ее вариантах (с сопротивлением  $R_2$  и без него) будут рассчитаны в следующем разделе. Фильтры

с параллельной обратной связью могут быть сконструированы и как фильтры пропускания верхних или нижних частот.

#### 8.4.3. УНИВЕРСАЛЬНЫЙ (МНОГОЦЕЛЕВОЙ) ФИЛЬТР

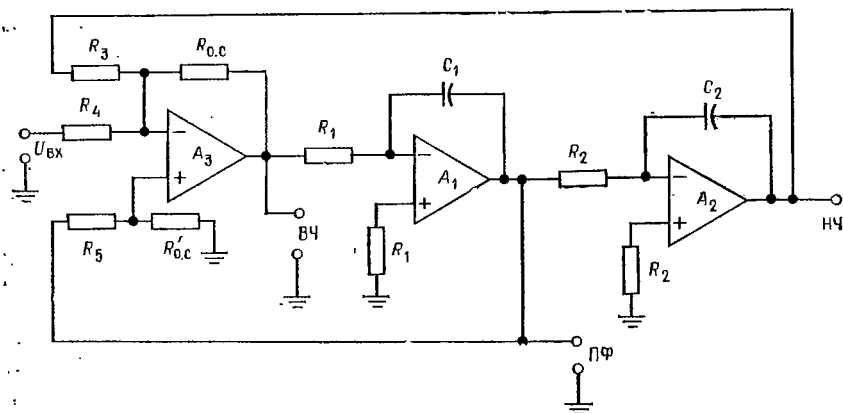
Показанная на рис. 8.9, а схема универсального активного фильтра называется универсальной с единичным усилением, потому что ее коэффициент усиления в полосе пропускания равен единице. Эта схема может действовать одновременно как фильтр верхних частот, фильтр нижних частот и полосовой фильтр (все — второго порядка). При этом частотная характеристика полосового фильтра зависит от характеристик фильтров верхних и нижних частот. Если, например, эти два фильтра имеют частотные характеристики типа Баттерворта, то порядок полосового фильтра будет равен единице. Поскольку все три характеристики (полосового фильтра и фильтров верхних и нижних частот) формируются при помощи одних и тех же компонентов, характеристики фильтров верхних и нижних частот должны быть одного типа, т. е. оба типа Баттерворта или оба типа Чебышева с неравномерностью 3 дБ. Заметим, что характеристику полосового фильтра нельзя оптимизировать одновременно с характеристиками фильтров верхних и нижних частот.

Универсальный фильтр имеет высокую стабильность и низкую чувствительность  $Q$  и  $\alpha$ , а настройка частоты и настройка добротности такого фильтра мало влияют друг на друга. В качестве полосового фильтра универсальный фильтр может иметь устойчивую добротность, достигающую 100. Схема универсального активного фильтра используется во многих серийно выпускаемых активных фильтрах.

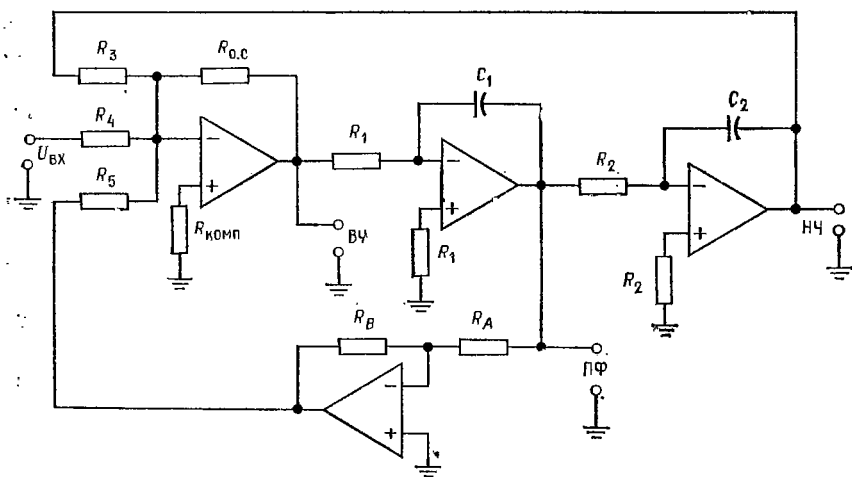
Универсальный фильтр относительно сложен, так как содержит три операционных усилителя в варианте с единичным коэффициентом усиления и четыре операционных усилителя в варианте с независимой настройкой коэффициента усиления и  $\alpha$ . Этот последний вариант схемы универсального фильтра показан на рис. 8.9, б.

Принцип действия универсального фильтра можно объяснить двумя способами. Первый из них иллюстрируется рис. 8.10. Схему универсального фильтра можно рассматривать как построенную на интеграторах схему решения дифференциального уравнения второго порядка, в основном аналогичную схему из примера 6.17 в гл. 6.

Основной вариант схемы активного фильтра состоит из сумматора и двух интеграторов. Интеграторы обеспечивают формирование частотной характеристики, и их выходные напряжения подаются обратно на сумматор, причем коэффициент усиления



а



б

Рис. 8.9. Универсальные активные фильтры.

а — фильтр второго порядка с единичным коэффициентом усиления; б — фильтр с изменяемым коэффициентом усиления. ВЧ — выход фильтра верхних частот, НЧ — выход фильтра нижних частот, ПФ — выход полосового фильтра.

в петле обратной связи определяет  $\alpha$ . Чтобы лучше понять, как работает этот фильтр, рассмотрим каждую из характеристик отдельно.

Два соединенных последовательно интегратора обеспечивают формирование характеристики фильтра нижних частот второго порядка. Подавая выходное напряжение первого интегратора с настраиваемым коэффициентом передачи в цепи обратной

связи обратно на вход сумматора и складывая его со входным напряжением всей схемы, можно осуществлять регулировку частотной характеристики вблизи частоты среза. Выходом соответствующего фильтра нижних частот является выход второго интегратора.

Характеристика фильтра верхних частот формируется посредством суммирования взятых в противофазе входного сигнала и сигнала с выхода фильтра нижних частот. На частотах

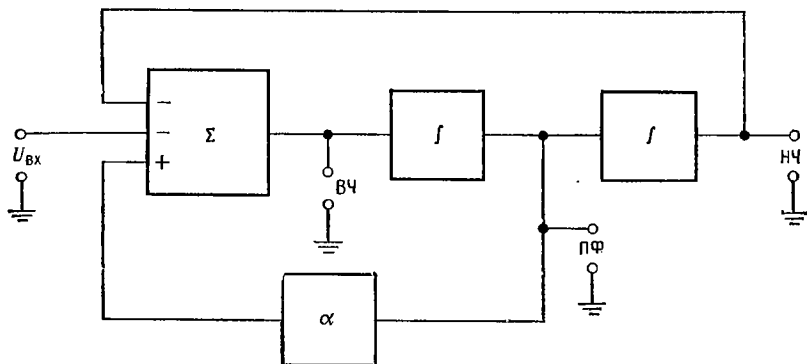


Рис. 8.10. Блок-схема универсального активного фильтра.

ВЧ — выход фильтра верхних частот, НЧ — выход фильтра нижних частот, ПФ — выход полосового фильтра.

от нулевой и до  $f_{\text{ср}}$  эти два сигнала взаимно уничтожаются, а на частотах выше  $f_{\text{ср}}$  выходной сигнал фильтра нижних частот исчезает, что дает возможность входному сигналу беспрепятственно проходить через сумматор на выход фильтра верхних частот.

Сигнал на выходе полосового фильтра можно рассматривать как интеграл от суммы выходных сигналов фильтров пропускания верхних и нижних частот. Ослабление сигнала на выходе фильтра верхних частот уменьшается, когда частота сигнала приближается к  $f_{\text{ср}}$ , а интегрирование обеспечивает ослабление на частотах выше  $f_{\text{ср}}$ . Так как частота  $f_{\text{ср}}$  одинакова для обоих интеграторов, сигнал на выходе может быть отличным от нуля только в случае, когда характеристики фильтров верхних и нижних частот перекрываются, как это показано на рис. 8.11. Если величина  $\alpha = 1/Q$  мала, то  $Q = 1/\alpha$  велика, и тем самым обеспечивается острый пик на частотной характеристике.

В схеме универсального фильтра с единичным усилением на рис. 8.9, а частота  $f_{\text{ср}}$  интеграторов определяет частоту  $f_{\text{ср}}$  фильтра, а сопротивления  $R_5$  и  $R'_{0.с}$  задают величину  $\alpha$  (или  $Q$ ) для полосового фильтра. Как правило, в этой схеме  $R_1 = R_2$

и  $C_1 = C_2$ . В схеме универсального фильтра с коэффициентом усиления, большим единицы (рис. 8.9, б), величина  $\alpha$  задается

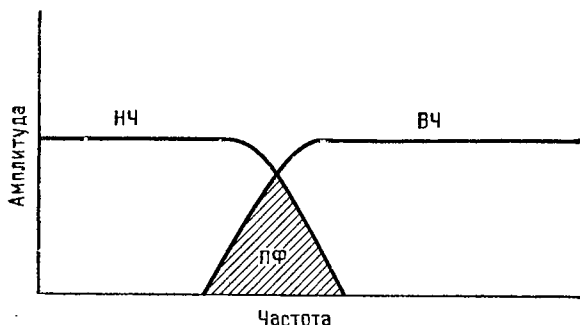


Рис. 8.11. Принцип действия полосового фильтра на базе универсального активного фильтра.

ВЧ — частотная характеристика фильтра верхних частот, НЧ — характеристика фильтра нижних частот, ПФ — характеристика полосового фильтра.

сопротивлениями  $R_A$  и  $R_B$  инвертирующего усилителя. Выходное напряжение инвертирующего усилителя здесь суммируется непосредственно с  $U_{ВХ}$  и с выходным сигналом фильтра нижних

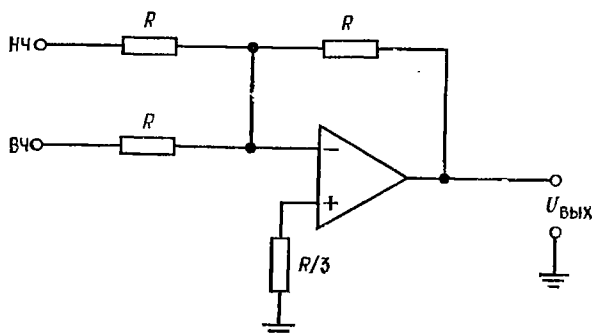


Рис. 8.12. Суммирующий усилитель для превращения универсального фильтра в фильтр-пробку.

НЧ и ВЧ — выходы фильтров нижних и верхних частот соответственно в схеме универсального фильтра.

частот. Коэффициент усиления в полосе пропускания устанавливается с помощью сопротивлений  $R_4$  и  $R_0$ .

Универсальный активный фильтр легко превратить в фильтр-пробку, для чего нужно просто просуммировать имеющие противоположную фазу выходные сигналы фильтров верхних и нижних частот. Эти сигналы взаимно уничтожатся только на тех частотах, где перекрываются характеристики фильтров про-



пускания верхних и нижних частот. Если фильтр настроен как полосовой фильтр, то характеристика фильтра-пробки будет противоположна, т. е. вместо полосы пропускания у нее будет полоса подавления, и ей будет очень легко управлять. На рис. 8.12 показан сумматор, добавление которого к схеме универсального фильтра превращает последний в фильтр-пробку.

#### 8.4.4. БИКВАДРАТНЫЙ ФИЛЬТР

Биквадратный (биквадный) фильтр — это очень стабильный активный фильтр, позволяющий (в случае полосового фильтра) получать значения  $Q$ , превышающие 100. Биквадратные фильтры

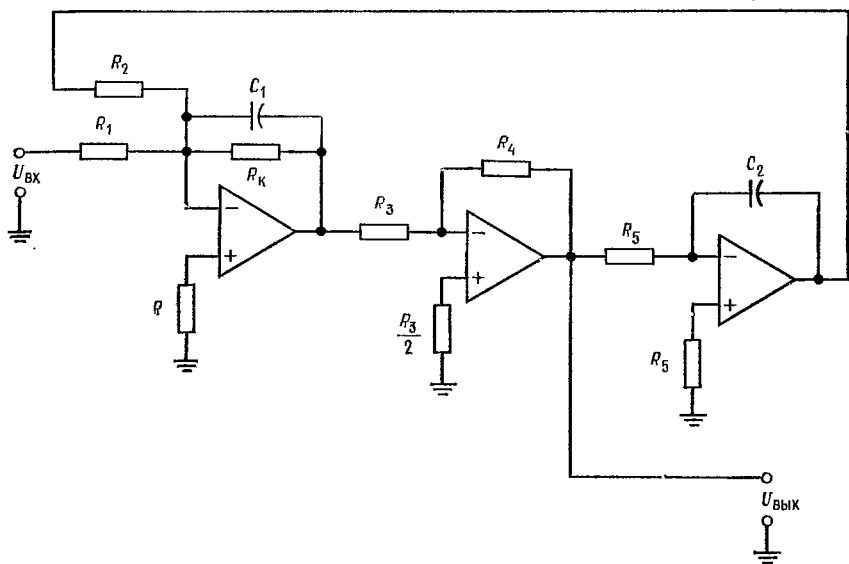


Рис. 8.13. Биквадратный полосовой фильтр.

$R_{\text{компл}} = R_2 \parallel R_1 \parallel R_K$ ;  $R_3 = R_4$ ; если  $R_1 = R_2$ , то  $U_{\text{Вык}} = QU_{\text{Вх}}$ ; если  $R_1 = (Q/K_{\text{п}}) R_K$ , то  $U_{\text{Вык}} = K_{\text{п}} U_{\text{Вх}}$ .

легко соединять последовательно для получения многокаскадных фильтров. Одним из свойств биквадратного фильтра является неизменность его полосы пропускания при изменении (средней) частоты, так что в настраиваемых биквадратных фильтрах добротность увеличивается с ростом частоты. Схема биквадратного полосового фильтра показана на рис. 8.13. Она состоит из суммирующего интегратора, возбуждающего инвертирующий усилитель, который в свою очередь работает на

второй интегратор. Если  $R_1 = R_2$ , то коэффициент усиления схемы в полосе пропускания равен  $R_k/R_1$ . Среднюю частоту можно настраивать с помощью сопротивления  $R_2$ . Сопротивление  $R_k$  задает добротность схемы.

Биквадратный фильтр действует следующим образом. Суммирующий интегратор вычитает из входного напряжения выходной сигнал фильтра нижних частот (они сдвинуты по фазе на  $180^\circ$ ); на частотах, лежащих ниже переходного участка, эти сигналы взаимно уничтожаются, и выходной сигнал отсутствует. Когда частота достигает переходного участка, уменьшающийся выходной сигнал интегратора больше не может компенсировать входной сигнал, поэтому на выходе биквадратного фильтра появляется ненулевой сигнал. На частотах выше  $f_0$  суммарный спад частотной характеристики двух последовательно соединенных интеграторов обеспечивает ослабление выходного сигнала, и таким образом формируется частотная характеристика полосового фильтра.

## 8.5. ПРОЦЕДУРЫ РАСЧЕТА КОМПОНЕНТОВ И ПРИМЕРЫ

В этом разделе рассмотрен расчет величин компонентов каждой из описанных в разд. 8.4 схем активных фильтров второго порядка. Все процедуры расчета будут сопровождаться примерами.

### 8.5.1. ФИЛЬТР НИЖНИХ ЧАСТОТ САЛЛЕНА И КЕЯ С РАВНЫМИ КОМПОНЕНТАМИ

В фильтре с равными компонентами  $R_1 = R_2$  и  $C_1 = C_2$ . Начнем с выбора типа фильтра и величины  $f_{\text{ср}}$ . Для этого:

1. Найдем из табл. 8.1 отношения  $f_{3\text{ дБ}}/f_{\text{ср}}$ , соответствующие выбранному типу фильтра. Если отношение  $f_{3\text{ дБ}}/f_{\text{ср}} \neq 1$ , найдем  $f_{\text{ср}}$ :  $f_{\text{ср}} = f_{3\text{ дБ}}/(\text{отношение})$ .

2. Выберем величину  $C$  и найдем  $R$  из соотношения

$$f_{\text{ср}} = 1/2\pi RC, \quad (8.4)$$

где  $R = R_1 = R_2$ ,  $C = C_1 = C_2$ . Возможно, этот шаг придется несколько раз повторить, чтобы найти разумное значение  $R$ .

3. Найдем из табл. 8.1 величину коэффициента затухания, соответствующую выбранному типу фильтра.

4. Выберем подходящее значение  $R_A$ . Часто оказывается удобным положить  $R_A = R$ . Найдем  $R_B$  из соотношения

$$R_B = (2 - \alpha) R_A. \quad (8.5)$$

Таблица 8.1. Коэффициенты затухания и отношения  $f_3 \text{ дБ}/f_{\text{ср}}$  для фильтров второго порядка

Тип фильтра	$\alpha$	Отношение $f_3 \text{ дБ}/f_{\text{ср}}$
Баттерворта	1,414	1,00
Бесселя	1,732	0,785
Чебышева		
неравномерность 0,5 дБ	1,578	1,390
неравномерность 1 дБ	1,059	1,218
неравномерность 2 дБ	0,886	1,074
неравномерность 3 дБ	0,766	1,000

Для фильтра нижних частот  $f_{\text{ср}} = f_3 \text{ дБ}/(\text{отношение})$ . Для фильтра верхних частот  $f_{\text{ср}} = f_3 \text{ дБ} \cdot (\text{отношение})$ , где  $f_3 \text{ дБ}$  — желаемая частота среза на уровне 3 дБ;  $f_{\text{ср}}$  — частота, используемая при вычислениях; отношение =  $f_3 \text{ дБ}/f_{\text{ср}}$  из данной таблицы.

5. Найдем коэффициент усиления в полосе пропускания по формуле

$$K_{\text{п}} = R_B/R_A + 1.$$

**Пример 8.1.** Рассчитать компоненты фильтра нижних частот Саллена и Кея второго порядка. Фильтр должен иметь характеристику Баттерворта с  $f_3 \text{ дБ} = 2 \text{ кГц}$ .

**Решение:** из табл. 8.1 находим  $f_3 \text{ дБ}/f_{\text{ср}} = 1$ , поэтому  $f_3 \text{ дБ} = f_{\text{ср}}$ . Выберем  $C = 0,1 \text{ мкФ} = C_1 = C_2$ . Положим  $R_1 = R_2 = R$ . Из соотношения  $f_{\text{ср}} = 1/2\pi RC$  имеем  $R = 1/2\pi f_{\text{ср}} C = 1/2\pi (2 \text{ кГц}) (0,1 \text{ мкФ}) = 796 \text{ Ом}$ . Это значение  $R$  несколько меньше значения, желательного при использовании операционного усилителя 741, поэтому выберем  $C = 0,047 \text{ мкФ}$  и еще раз найдем  $R$ :

$$R = 1/2\pi f_{\text{ср}} C = 1/2\pi (2 \text{ кГц}) (0,047 \text{ мкФ}) = 1,69 \text{ кОм}.$$

Используем номинал  $1,69 \text{ кОм} \pm 2\%$ . Положим  $R_A$  равным  $10 \text{ кОм}$  и найдем  $R_B$ :

$$R_B = R_A (2 - \alpha) = 10 \text{ кОм} (2 - 1,414) = 5,86 \text{ кОм}.$$

Используем номинал  $5,9 \text{ кОм} \pm 2\%$ .

Коэффициент усиления определяется выбранным типом фильтра:

$$K = R_B/R_A + 1 = (5,9 \text{ кОм}/10 \text{ кОм}) + 1 = 1,59.$$

Соберите показанную на рис. 8.14, а схему фильтра, используя в ней полученные значения компонентов. Эта схема будет действовать как фильтр нижних частот Баттерворта второго порядка.

**Замечание.** Еще раз напомним, что из-за разброса параметров компонентов для точной установки желаемых значений  $f_{\text{ср}}$  и  $\alpha$  может оказаться необходимой подстройка  $R_1$ ,  $R_2$  и  $R_B$ .

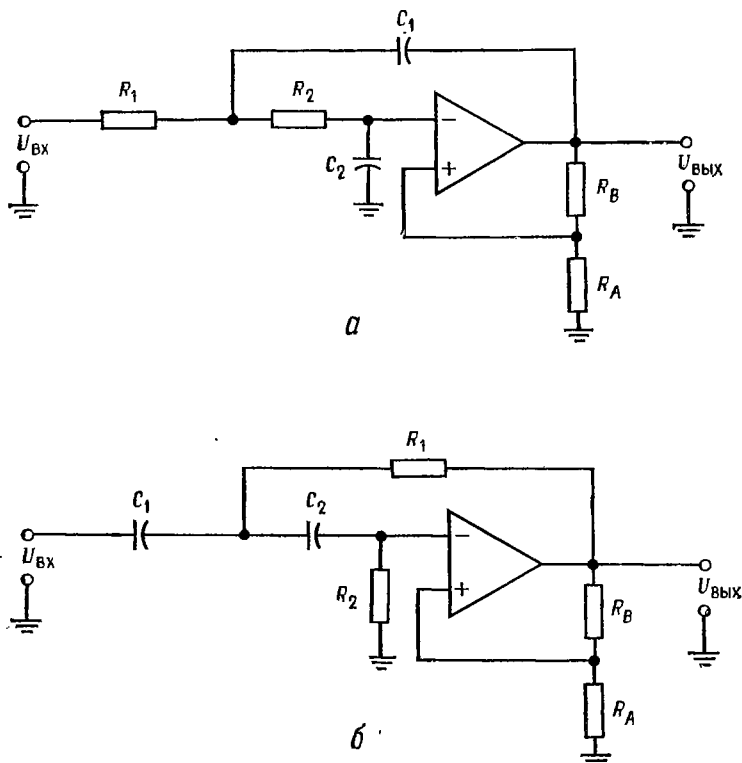


Рис. 8.14. Активные фильтры Саллена и Кея.

*a*—фильтр нижних частот второго порядка Саллена и Кея с равными компонентами:  $R_1=R_2$ ,  $C_1=C_2$ ,  $K_{\text{п}}=R_B/R_A+1$ ,  $f_{\text{ср}}=1/2\pi RC$ ; *б*—фильтр верхних частот Саллена и Кея второго порядка с равными компонентами:  $R_1=R_2$ ,  $C_1=C_2$ ,  $K_{\text{п}}=R_B/R_A+1$ ,  $f_{\text{ср}}=1/2\pi RC$ .

### 8.5.2. ФИЛЬТР ВЕРХНИХ ЧАСТОТ САЛЛЕНА И КЕЯ С РАВНЫМИ КОМПОНЕНТАМИ

Для нахождения компонентов схемы на рис. 8.14, *б* нужно:  
 1. Выбрать тип фильтра и величину  $f_{3\text{дБ}}$ . Для выбранного типа фильтра найти по табл. 8.1 величину отношения  $f_{3\text{дБ}}/f_{\text{ср}}$ . Если это отношение не равно единице, найти  $f_{\text{ср}}$  по формуле<sup>1)</sup>

$$f_{\text{ср}} = f_{3\text{дБ}} \cdot (\text{отношение}). \quad (8.6)$$

2. Положив  $C = C_1 = C_2$  и  $R = R_1 = R_2$ , выбрать величину  $C$  и найти  $R$  из соотношения  $f_{\text{ср}} = 1/2\pi RC$ .

<sup>1)</sup> Для фильтра верхних частот в табл. 8.1 приведено обратное отношение. — Прим. ред.

3. Из табл. 8.1 найти величину  $\alpha$ , соответствующую выбранному типу фильтра. Выбрать  $R_A$  и найти  $R_B$  по формуле  $R_B = (2 - \alpha)R_A$ .

4. По формуле  $K_n = R_B/R_A + 1$  найти коэффициент усиления в полосе пропускания.

*Замечание.* Оба фильтра (верхних и нижних частот) Саллена и Кея настраиваются следующим образом:

1. Величина  $f_{\text{ср}}$  устанавливается совместным изменением  $C_1$  и  $C_2$  или  $R_1$  и  $R_2$ .

2. Величина  $\alpha$  устанавливается изменением  $R_B$ .

**Пример 8.2.** Рассчитать компоненты фильтра верхних частот Саллена и Кея второго порядка. Фильтр должен иметь характеристику Чебышева с неравномерностью 1 дБ и частотой среза  $f_{3 \text{ дБ}} = 3$  кГц

*Решение:* из табл. 8.1 находим  $f_{3 \text{ дБ}}/f_{\text{ср}} = 1,218$ ,  $\alpha = 1,059$ ,  $f_{\text{ср}} = f_{3 \text{ дБ}} (1,218) = 3$  кГц  $(1,218) = 3,654$  кГц.

Положим  $C = C_1 = C_2$  и  $R = R_1 = R_2$ . Если выбрать  $C$  равным 0,022 мкФ, то  $R = 1/2\pi f_{\text{ср}} C = 1/2\pi (3,654 \text{ кГц}) (0,022 \text{ мкФ}) = 1,979$  кОм. Используем номинал 1,96 кОм  $\pm 2\%$ .

Положим  $R_A = 10$  кОм, тогда  $R_B = (2 - \alpha)R_A = (2 - 1,059)10 \text{ кОм} = 9,41$  кОм. Используем номинал 9,53 кОм  $\pm 2\%$ .

$$K_n = R_B/R_A + 1 = (9,53 \text{ кОм}/10 \text{ кОм}) + 1, \quad K_n = 1,953.$$

### 8.5.3. ПОЛОСОВОЙ ФИЛЬТР С ПАРАЛЛЕЛЬНОЙ ОБРАТНОЙ СВЯЗЬЮ

Показанная на рис. 8.15 схема с параллельной обратной связью может содержать или не содержать сопротивление  $R_2$ . Ниже приводятся процедуры вычисления параметров компонентов схем с сопротивлением  $R_2$  и без него. Сопротивление  $R_2$  позволяет устанавливать желаемую величину коэффициента усиления в полосе пропускания.

**Процедура расчета для схемы без  $R_2$**

1. Выбрать  $f_1$  и  $f_2$  и операционный усилитель, имеющий на этих частотах  $A > 2Q^2$  1).

2. Для выбранных  $f_1$  и  $f_2$  найти  $f_0$  и  $Q$  по формулам  $f_0 = \sqrt{f_1 f_2}$  и  $Q = f_0/(f_2 - f_1)$ . Если окажется, что  $Q > 15$ , то следует использовать схему универсального фильтра или биквадратный фильтр. Если же  $Q < 15$ , то можно действовать дальше.

3. Выбрать  $C_1 = C_2 = C$  и найти

$$R_1 = 1/4\pi f_0 Q C, \quad R_3 = 1/2\pi f_0 C. \quad (8.7), (8.8)$$

4. Рассчитать  $K_n$  по формуле.

$$K_n = 2Q^2. \quad (8.9)$$

<sup>1)</sup> Где  $Q$  определяется по  $f_1$  и  $f_2$  в следующем пункте. — Прим. перев.

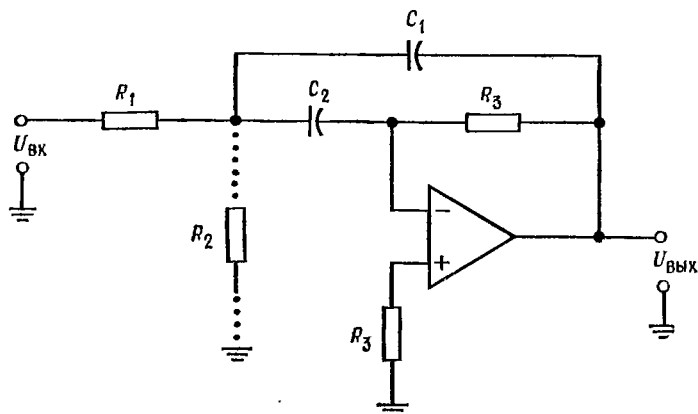


Рис. 8.15. Полосовой фильтр с параллельной обратной связью.

### Процедура расчета для схемы с $R_2$

1. Выбрать  $f_1$  и  $f_2$ . Операционный усилитель должен на этих частотах иметь  $A > 2Q^2$ , где  $Q$  определяется по выбранным значениям  $f_1$  и  $f_2$  в следующем пункте.
2. Рассчитать  $f_0$  и  $Q$  по формулам  $f_0 = \sqrt{f_1 f_2}$  и  $Q = f_0 / (f_2 - f_1)$ .
3. Если полученное значение  $Q < 15$ , выбрать желаемое значение  $K_n$  коэффициента усиления в полосе пропускания; выбор  $K_n$  ограничен условием  $K_n < 2Q^2$ .
4. Выбрать  $C_1 = C_2 = C$  и вычислить

$$R_1 = Q / 2\pi f_0 C K_n, \quad (8.10)$$

$$R_2 = Q / 2\pi f_0 C (2Q^2 - K_n), \quad (8.11)$$

$$R_3 = 2Q / 2\pi f_0 C. \quad (8.12)$$

5. Проверить величину  $K_n$  по формуле

$$K_n = R_3 / 2R_1. \quad (8.13)$$

Настройка схемы с параллельной обратной связью производится следующим образом: 1)  $f_0$  устанавливается с помощью одновременного изменения  $C_1$  и  $C_2$  или  $R_1$  и  $R_2$ ; 2)  $Q$  устанавливается с помощью изменения величины отношения  $R_3/R_1$ , причем произведение  $R_3 R_1$  должно оставаться постоянным; 3) коэффициент усиления в полосе пропускания устанавливается с помощью изменения  $R_2$ .

**Пример 8.3.** Рассчитать компоненты схемы с параллельной обратной связью без  $R_2$ , реализующей полосовой фильтр. Отсутствие  $R_2$  обеспечивает максимальное значение коэффициента усиления в полосе пропускания. Фильтр должен иметь  $f_1 = 4,5$  кГц и  $f_2 = 5,5$  кГц.

**Решение:**  $f_0 = \sqrt{f_1 f_2} = \sqrt{(4,5 \text{ кГц})(5,5 \text{ кГц})} = 4,975 \text{ кГц}$ ,  $Q = f_0 / (f_2 - f_1) = 4,975$ . Выберем  $C = C_1 = C_2 = 0,001 \text{ мкФ}$ . Из формулы (8.7) находим  $R_1 = 1/4\pi f_0 Q C = 1/4\pi (4,975 \text{ кГц})(4,975)(0,001 \text{ мкФ}) = 3,215 \text{ кОм}$ . Используем номинал  $3,32 \text{ кОм} \pm 2\%$ .

Из формулы (8.8) находим  $R_3 = 2Q/2\pi f_0 C = 2(4,975)/2\pi (4,975 \text{ кГц}) \times (0,001 \text{ мкФ}) = 318 \text{ кОм}$ . Используем номинал  $316 \text{ кОм} \pm 2\%$ .

Из формулы (8.9) находим  $K_n = 2Q^2 = 2(4,975)^2 = 49,5$ . На частоте  $5 \text{ кГц}$  практически любой операционный усилитель имеет  $A \gg 50$ , так что выбор пригодного для данной задачи усилителя не вызывает затруднений.

**Пример 8.4.** Рассчитать компоненты полосового фильтра с параллельной обратной связью, имеющего  $f_1 = 760 \text{ Гц}$ ,  $f_2 = 890 \text{ Гц}$  и  $K_n = 10$ . Поскольку величина  $K_n$  задается, надо использовать схему с  $R_2$ .

**Решение.**  $f_0 = \sqrt{f_1 f_2} = \sqrt{(760 \text{ Гц})(890 \text{ Гц})} = 822,4 \text{ Гц}$ ,  $Q = f_0 / (f_2 - f_1) = 822,4 \text{ Гц} / (890 \text{ Гц} - 760 \text{ Гц}) = 6,326$ .

Выберем  $C_1 = C_2 = C = 0,0047 \text{ мкФ}$ .

По формулам (8.10) — (8.12) рассчитаем  $R_1$ ,  $R_2$  и  $R_3$ :

$$R_1 = Q/2\pi f_0 C K_n = 6,326/2\pi (822,4 \text{ Гц})(0,0047 \text{ мкФ}) 10 = 26 \text{ кОм}.$$

Используем номинал  $26,1 \text{ кОм} \pm 2\%$ .

$$R_2 = \frac{Q}{2\pi f_0 C (2Q^2 - K_n)} = \frac{6,326}{2\pi (822,4 \text{ Гц})(0,0047 \text{ мкФ}) 10} = 3,84 \text{ кОм}.$$

Используем номинал  $3,83 \text{ кОм} \pm 2\%$ .

$$R_3 = \frac{2Q}{2\pi f_0 C} = \frac{2(6,326)}{2\pi (822,4 \text{ Гц})(0,0047 \text{ мкФ})} = 521 \text{ кОм}.$$

Используем номинал  $511 \text{ кОм} \pm 2\%$ .

Проверим с помощью выражения (8.13) величину  $K_n$ :

$$K_n = R_3/2R_1 = 511 \text{ кОм}/2(26,1 \text{ кОм}) = 9,79.$$

Если нас устраивает полученное значение  $K_n = 9,79$  вместо желаемого  $K_n = 10$ , то расчет можно считать законченным. В противном случае следует немного увеличить  $R_3$  и немного уменьшить  $R_1$ .

#### 8.5.4. УНИВЕРСАЛЬНЫЕ ФИЛЬТРЫ

Ниже приведена процедура расчета компонентов схемы универсального фильтра с единичным усилением, показанной на рис. 8.16.

**Процедура расчета для универсальных фильтров с единичным усилением. Фильтры верхних и нижних частот**

1. Выбрать величину  $f_{3\text{дБ}}$  и тип фильтра.
2. По табл. 8.1 найти отношение  $f_{3\text{дБ}}/f_{\text{сф}}$ . Если  $f_{3\text{дБ}}/f_{\text{сф}} \neq 1$ , вычислить  $f_{\text{ср}}$ .
3. Положить  $R_1 = R_2 = R_3 = R_4 = R_{\text{о.с}} = R'_{\text{о.с}} = R$ . Выбрать  $C = C_1 = C_2$  и найти  $R = 1/2\pi f_{\text{ср}} C$ .
4. Найти по табл. 8.1 значение  $\alpha$ , соответствующее выбранному типу фильтра и найти  $R_5$  по формуле

$$R_5 = R'_{\text{о.с}} [(3/\alpha) - 1]. \quad (8.14)$$

**Настройка схемы:**

1) Настройте  $f_{\text{ср}}$  с помощью одновременного изменения  $R_1$  и  $R_2$  или  $C_1$  и  $C_2$ .

2) Настройте  $\alpha$  с помощью изменения  $R'_{0.c}$ .

**Процедура расчета для универсальных фильтров с единичным усилением. Полосовой фильтр**

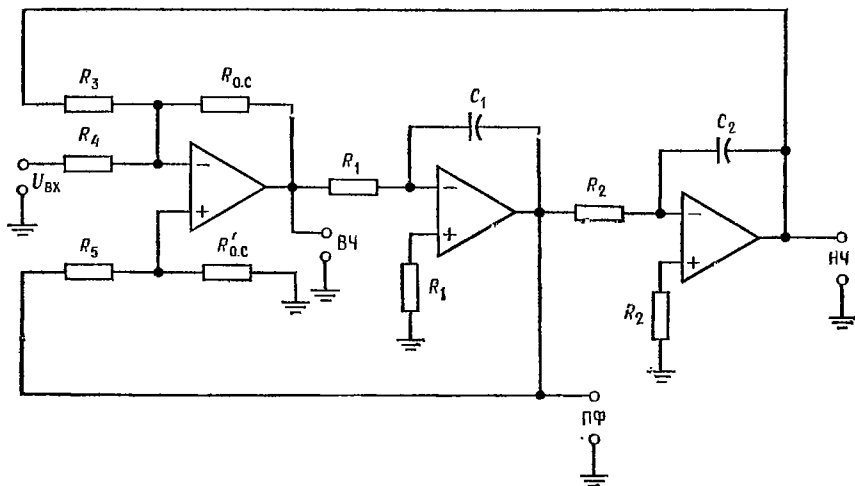


Рис. 8.16. Схема универсального активного фильтра второго порядка с единичным коэффициентом усиления.

ВЧ, НЧ и ПФ — выходы соответственно фильтров верхних частот, нижних частот и полосового.

1. Выбрать  $f_1$  и  $f_2$ . Для универсального фильтра с единичным усилением  $K_n = Q$ .
2. Найти  $f_0$  и  $Q$ . Величина  $Q$  может достигать значения 100.
3. Выбрать  $C = C_1 = C_2$  и рассчитать  $R = R_1 = R_2 = R_3 = R_4 = R_{0.c} = R'_{0.c}$  по формуле  $R = 1/2\pi f_0 C$ .
4. Найти  $R_5$  по формуле

$$R_5 = R'_{0.c} (3Q - 1). \quad (8.15)$$

**Настройка фильтра:**

1) Настройте  $f_0$  с помощью одновременного изменения  $R_1$  и  $R_2$  или  $C_1$  и  $C_2$ .

2) Настройте  $Q$  с помощью изменения  $R'_{0.c}$ .

**Пример 8.5.** Рассчитать компоненты схемы универсального фильтра с единичным усилением, реализующей фильтр нижних частот Чебышева. Порядок фильтра равен двум,  $f_{3 \text{ дБ}} = 12 \text{ кГц}$ , неравномерность характеристики 2 дБ. Значение коэффициента усиления в полосе пропускания фиксировано и равно единице.



**Решение:** Из табл. 8.1 находим  $f_{3 \text{ дБ}}/f_{\text{ср}} = 1,074$ ;  $\alpha = 0,886$ , поэтому  $f_{\text{ср}} = f_{3 \text{ дБ}}/1,074 = 12 \text{ кГц}/1,074 = 11,174 \text{ кГц}$ . Положим  $C_1 = C_2 = C = 0,001 \text{ мкФ}$  и  $R = R_1 = R_2 = R_3 = R_4 = R_{\text{о.с}} = R'_{\text{о.с}}$ . Тогда  $R = 1/2\pi f_{\text{ср}} C = 1/2\pi \times \times (11,174 \text{ кГц}) (0,001 \text{ мкФ}) = 14,2 \text{ кОм}$ . Используем номинал  $14 \text{ кОм} \pm 2 \%$ .  $R_5 = R'_{\text{о.с}} (3/\alpha - 1) = 14 \text{ кОм} (3/0,886 - 1) = 33,4 \text{ кОм}$ . Используем номинал  $33,2 \text{ кОм} \pm 2 \%$ .

Если в первом каскаде появляется заметный сдвиг, воспользуйтесь балансирующим сопротивлением  $R_x$ , подключив его, как показано в схеме сложения — вычитания (гл. 5) разд. 5.3.

**Замечание.**  $Q = 1/\alpha = 1,13$ . Добротность полосового фильтра в данном случае оказывается равной 1,13, т. е. ее значение очень мало. Именно поэтому универсальный фильтр следует, как правило, использовать или как фильтр верхних и (или) нижних частот, или как полосовой фильтр, но не как оба фильтра одновременно.

**Пример 8.6.** Рассчитать компоненты схемы универсального фильтра с единичным усилением, реализующей полосовой фильтр. Фильтр должен иметь  $f_1 = 940 \text{ Гц}$  и  $f_2 = 1 \text{ кГц}$ .

**Решение:**  $f_0 = \sqrt{f_1 f_2} = \sqrt{(940 \text{ Гц}) (1 \text{ кГц})} = 969,5 \text{ Гц}$ ,  $Q = f_0/(f_2 - f_1) = 969,5 \text{ Гц}/(1 \text{ кГц} - 940 \text{ Гц}) = 16,15$ . Положим  $C_1 = C_2 = C = 0,033 \text{ мкФ}$  и  $R = R_1 = R_2 = R_3 = R_4 = R_{\text{о.с}} = R'_{\text{о.с}}$ . Тогда  $R = 1/2\pi f_0 C = 1/2\pi (969,5 \text{ Гц}) \times \times (0,033 \text{ мкФ}) = 4,97 \text{ кОм}$ . Используем номинал  $5,11 \text{ кОм} \pm 2 \%$ .  $R_5 = (3Q - 1) R'_{\text{о.с}} = [3 (16,15) - 1] 5,11 \text{ кОм} = 243 \text{ кОм}$ . Используем номинал  $237 \text{ кОм} \pm 2 \%$ .

Сбалансируйте схему сложения — вычитания, если это окажется необходимым.

$$K_{\text{п}} = Q = 16,15.$$

### Процедура расчета компонентов схемы универсального активного фильтра с изменяемым коэффициентом усиления

Как и в случае универсальных активных фильтров с единичным усилением, процедуры расчета схемы универсального активного фильтра с изменяемым коэффициентом усиления (рис. 8.17) идентичны для фильтров верхних и нижних частот, а для расчета схемы полосового фильтра служит отдельная процедура.

**Процедуры расчета для универсальных фильтров с изменяемым коэффициентом усиления.** Фильтры верхних и нижних частот

1. По табл. 8.1 найти  $f_{3 \text{ дБ}}/f_{\text{ср}}$  и  $\alpha$ , соответствующие выбранному типу фильтра. Если  $f_{3 \text{ дБ}}/f_{\text{ср}} \neq 1$ , найти  $f_{\text{ср}}$ .
2. Выбрать  $C = C_1 = C_2$  и  $R = R_1 = R_2 = R_3 = R_5 = R_{\text{о.с}} = R_4$ ; найти  $R$  по формуле  $f_{\text{ср}} = 1/2\pi RC$ .
3. По заданному  $K_{\text{п}}$  найти  $R_4$ . Так как  $K_{\text{п}} = R_{\text{о.с}}/R_4$ ,  $R_4 = = R_{\text{о.с}}/K_{\text{п}}$ .
4. Найти  $R_B$  по формуле

$$R_B = \alpha R_A. \quad (8.16)$$

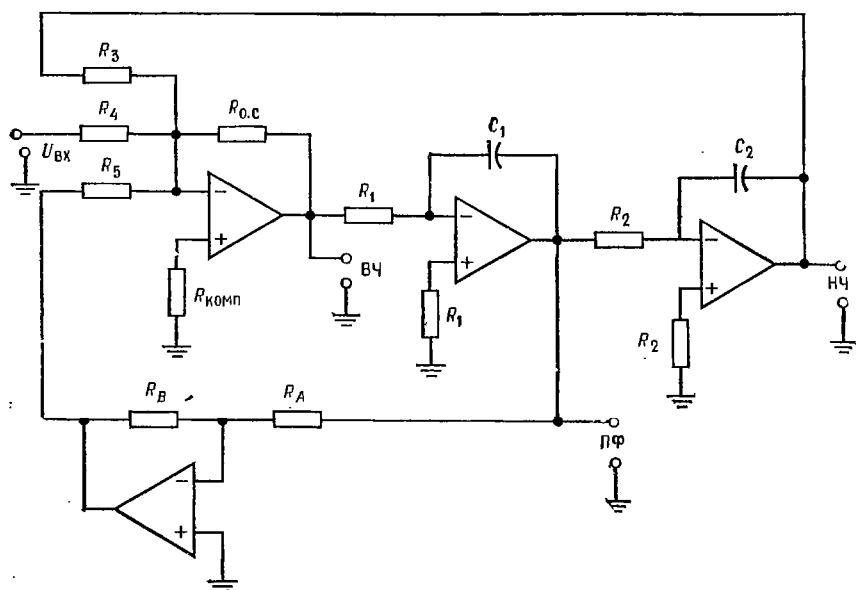


Рис. 8.17. Схема универсального активного фильтра второго порядка с изменяемым коэффициентом усиления.

Обозначения ВЧ, НЧ и ПФ те же, что и на рис. 8.16.

### Настройка:

1) Установить  $\alpha$  путем изменения  $R_A$  или  $R_B$ . Установить  $K_n$  с помощью изменения  $R_4$ . Установить  $f_{ср}$  путем одновременного изменения  $C_1$  и  $C_2$  или  $R_1$  и  $R_2$ .

**Процедура расчета для универсальных фильтров с изменяемым коэффициентом усиления. Полосовой фильтр**

1. Выбрать  $f_1$ ,  $f_2$  и  $K_n$ . Найти  $f_0$  и  $Q$  по формулам  $f_0 = \sqrt{f_1 f_2}$ ,  $Q = f_0 / (f_2 - f_1) \leq 150$ .

2. Найти  $G$  — коэффициент пропорциональности между  $K_n$  и  $Q$ . Так как

$$K_n = GQ, \quad G = K_n / Q. \quad (8.17)$$

3. Выбрать  $C = C_1 = C_2$ . Положить  $R = R_1 = R_2 = R_3 = R_5 = R_{0.c} = R_A$  и найти  $R$  по формуле  $R = 1 / 2\pi f_0 C$ .

4. Найти  $R_4$  по формуле

$$R_4 = R_{0.c} \cdot G. \quad (8.18)$$

5. Найти  $R_B$  по формуле

$$R_B = R_A / Q. \quad (8.19)$$

**Замечание.** Если  $R_B < U_{\text{вых}} / I_{\text{вых. макс}}$  данного операционного усилителя, то надо увеличить  $R_A$  и повторить вычисление  $R_B$ .

**Пример 8.7.** Рассчитать схему универсального фильтра с изменяемым коэффициентом усиления, реализующую фильтр верхних частот Баттерворта. Порядок фильтра равен двум,  $f_{ср} = 1,5$  кГц,  $K_{п} = 5$ .

**Решение:** По табл. 8.1 находим  $f_3 \text{ дБ}/f_{ср} = 1$ ,  $\alpha = 1,414$ .

Положим  $C = C_1 = C_2 = 0,0068$  мкФ и  $R = R_1 = R_2 = R_3 = R_5 = R_{о.с} = R_4$  и найдем  $R$ :

$$R = 1/2\pi f_{ср} C = 1/2\pi (1,5 \text{ кГц}) (0,0068 \text{ мкФ}) = 15,6 \text{ кОм.}$$

Используем номинал  $15,4 \text{ кОм} \pm 2\%$ .

Найдем  $R_B$ :

$$R_B = \alpha R_A = 1,414 (15,4 \text{ кОм}) = 21,8 \text{ кОм}$$

Используем номинал  $21,5 \text{ кОм} \pm 2\%$ .

Найдем  $R_4$ :

$$R_4 = R_{о.с}/K_{п} = 15,4 \text{ кОм}/5 = 3,08 \text{ кОм.}$$

Используем номинал  $3,01 \text{ кОм} \pm 2\%$ .

Найдем  $R_{\text{комп}}$ :

$$R_{\text{комп}} = R_3 \parallel R_{о.с} \parallel R_4 \parallel R_5 = 1,934 \text{ кОм.}$$

Используем номинал  $1,96 \text{ кОм} \pm 2\%$ .

**Пример 8.8.** Рассчитать схему универсального фильтра с изменяемым коэффициентом усиления, реализующую полосовой фильтр с  $f_1 = 2,2$  кГц,  $f_2 = 2,3$  кГц и  $K_{п} = 10$ .

**Решение:**  $f_0 = \sqrt{f_1 f_2} = \sqrt{(2,2 \text{ кГц})(2,3 \text{ кГц})} = 2,249 \text{ кГц}$ ,  $Q = f_0/(f_2 - f_1) = 2,249 \text{ кГц}/(2,3 \text{ кГц} - 2,2 \text{ кГц}) = 22,5$ ,  $G = K_{п}/Q = 10/22,5 = 0,444$ .

Положим  $C = C_1 = C_2 = 0,0033$  мкФ и  $R = R_1 = R_2 = R_3 = R_5 = R_{о.с} = R_4$  и найдем  $R$ :

$$R = 1/2\pi f_0 C = 1/2\pi (2,249 \text{ кГц}) (0,0033 \text{ мкФ}) = 21,44 \text{ кОм.}$$

Используем номинал  $21,5 \text{ кОм} \pm 2\%$ .

Найдем  $R_B$ :

$$R_B = R_A/Q = 21,55 \text{ кОм}/22,5 = 956 \text{ Ом.}$$

Используем номинал  $953 \text{ Ом} \pm 2\%$ .

**Замечание.** Операционный усилитель 741 может работать на нагрузку  $953 \text{ Ом}$ , хотя это близко к минимально допустимой величине  $R_B$ .

Найдем  $R_4$ :

$$R_4 = R_{о.с}/G = 21,5 \text{ кОм}/0,444 = 48,4 \text{ кОм.}$$

Используем номинал  $48,7 \text{ кОм} \pm 2\%$ .

Найдем  $R_{\text{комп}}$ :

$$R_{\text{комп}} = R_5 \parallel R_3 \parallel R_4 \parallel R_{о.с} = 2,9 \text{ кОм.}$$

Используем номинал  $2,87 \text{ кОм} \pm 2\%$ .

### 8.5.5. БИКВАДРАТНЫЙ ПОЛОСОВОЙ ФИЛЬТР

Процедура расчета показанной на рис. 8.18 схемы биквадратного полосового фильтра состоит в следующем:

1. Выбрать  $f_1$ ,  $f_2$  и  $K_{п}$ . Вычислить  $f_0$  и  $Q$  по формулам  $f_0 = \sqrt{f_1 f_2}$ ,  $Q = f_0/(f_2 - f_1)$ .
2. Вычислить

$$G = Q/K_{п}. \quad (8.20)$$

3. Вычислить  $R_1$  и  $R_k$  по формулам

$$R_1 = G/2\pi f_0 C, \quad R_k = Q/2\pi f_0 C. \quad (8.21), (8.22)$$

4. Положить  $R = R_2 = R_3 = R_4 = R_5$  и вычислить  $R$  по формуле  $R = 1/2\pi f_0 C$ .

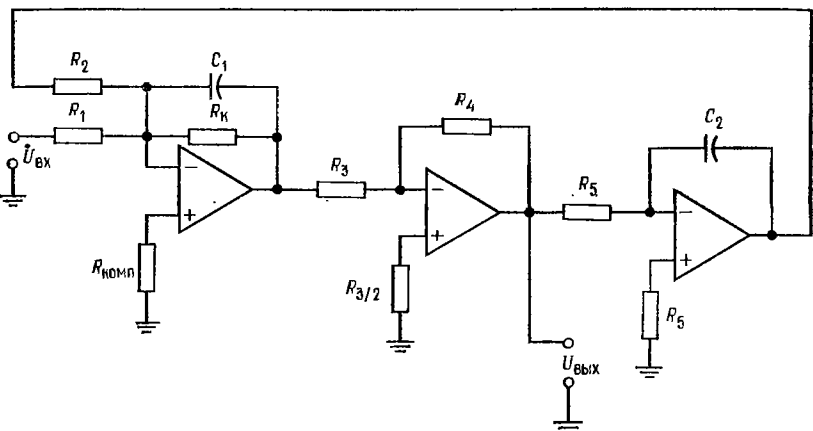


Рис. 8.18. Биквадратный полосовой фильтр.

**Настройка:**

- 1) Установить  $f_0$  с помощью изменения  $R_2$ .
- 2) Установить  $Q$  путем изменения  $R_k$ .
- 3) Установить  $K_n$  с помощью изменения  $R_1$ .

**Пример 8.9.** Рассчитать биквадратный полосовой фильтр, имеющий  $f_1 = 97$  Гц,  $f_2 = 102$  Гц и  $K_n = 10$ .

**Решение:**  $f_0 = \sqrt{f_1 f_2} = \sqrt{(102 \text{ Гц})(97 \text{ Гц})} = 99,47 \text{ Гц}$ .  $Q = f_0 / (f_2 - f_1) = 99,47 \text{ Гц} / 5 \text{ Гц} = 19,9$ ,  $g = Q / K_n = 19,9 / 10 = 1,99$ .

Положим  $C = C_1 = C_2 = 0,047$  мкФ и  $R = R_2 = R_3 = R_4 = R_5$ . Найдем  $R$ :

$$R = 1/2\pi f_0 C = 1/2\pi (99,47 \text{ Гц}) (0,047 \text{ мкФ}) = 34 \text{ кОм}.$$

Используем номинал  $34,8 \text{ кОм} \pm 2 \%$ .

Найдем  $R_1$ :

$$R_1 = G/2\pi f_0 C = 1,99/2\pi (99,47 \text{ Гц}) (0,047 \text{ мкФ}) = 67,7 \text{ кОм}.$$

Используем номинал  $68,1 \text{ кОм} \pm 2 \%$ .

Найдем  $R_k$ :

$$R_k = Q/2\pi f_0 C = 19,9/2\pi (99,47 \text{ Гц}) (0,047 \text{ мкФ}) = 677 \text{ кОм}$$

Используем номинал  $681 \text{ кОм} \pm 2 \%$ . Для обеспечения баланса по токам смещения положим сопротивление на неинвертирующем входе операционного усилителя равным  $R_{3/2} = 34,8 \text{ кОм} / 2 = 17,4 \text{ кОм}$  и используем номинал  $17,4 \text{ кОм} \pm 2 \%$ .

Найдем  $R_{\text{комп}}$ :

$$R_{\text{комп}} = R_k \parallel R_1 \parallel R_2 = 21,9 \text{ кОм}.$$

Используем номинал  $21,5 \pm 2 \%$ .

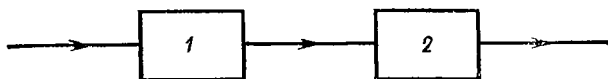
## 8.6. КАСКАДНОЕ СОЕДИНЕНИЕ ФИЛЬТРОВ

Если нужен фильтр с числом полюсов, большим двух, то его легко можно построить, соединив последовательно несколько фильтров более низкого порядка. В этом разделе объясняется, каким образом следует соединять активные фильтры для получения многокаскадных фильтров более высоких порядков.

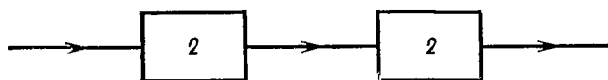
### 8.6.1. КАСКАДНОЕ СОЕДИНЕНИЕ ДЛЯ ПОЛУЧЕНИЯ ХАРАКТЕРИСТИКИ БОЛЕЕ ВЫСОКОГО ПОРЯДКА

Соединяя каскадно фильтры первого и второго порядков, можно получить фильтр любого более высокого порядка. Как

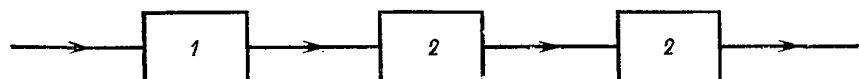
Третий порядок



Четвертый порядок



Пятый порядок



Шестой порядок

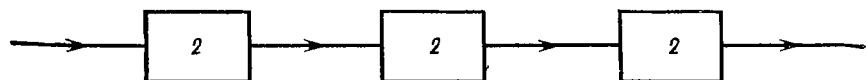


Рис. 8.19. Каскадное соединение фильтров первого и второго порядков для получения фильтров более высоких порядков.

1 — фильтры первого порядка, 2 — фильтры второго порядка.

видно из рис. 8.19, каскадное соединение фильтра второго порядка и фильтра первого порядка дает фильтр третьего порядка, а каскадное соединение двух фильтров второго порядка дает фильтр четвертого порядка. Увеличивая число соединяемых фильтров первого и второго порядков, можно получить фильтр любого нужного нам порядка. Фильтры нечетных поряд-

ков обычно строятся из фильтра первого порядка в качестве первого каскада и нескольких фильтров второго порядка в качестве остальных каскадов. Например, фильтр седьмого порядка строится из одного (первого) каскада первого порядка и трех каскадов второго порядка. Фильтры четных порядков строятся из  $n/2$  каскадов второго порядка, где  $n$  — желаемый порядок

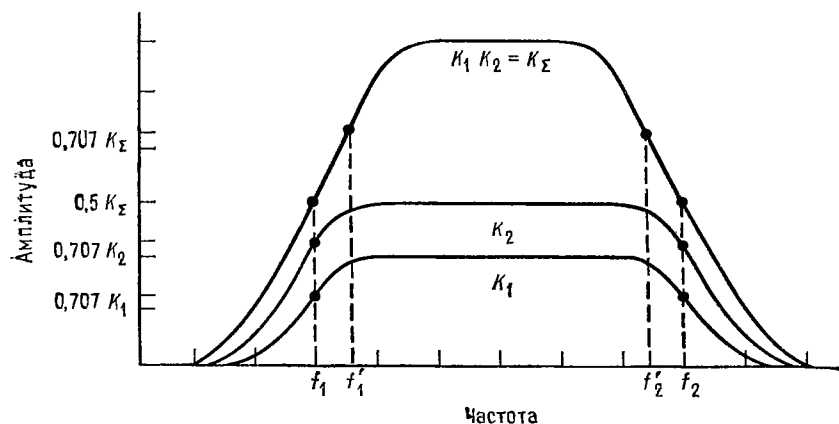
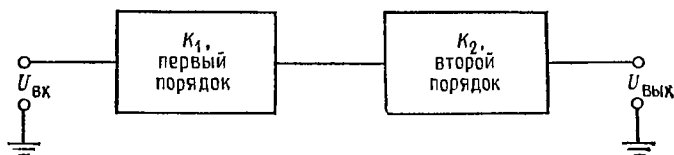


Рис. 8.20. Сужение полосы пропускания;  $f'_2 = 0,64f_2$ ,  $f'_1 = 1,55f_1$ .

фильтра. Ввиду того что каскадное соединение приводит к сужению полосы пропускания, отдельные каскады многокаскадных активных фильтров не следует делать идентичными.

Чтобы понять, как происходит сужение полосы пропускания, рассмотрим рис. 8.20. Если каскадно соединить два фильтра первого порядка с коэффициентами усиления  $K_1$  и  $K_2$  и с одинаковой полосой пропускания, то полоса пропускания полученного двухкаскадного фильтра окажется более узкой, чем полоса пропускания каждого из каскадов. Действительно, на частоте  $f_1$   $K_1 = 0,707$  ( $K_1$  в середине полосы) и  $K_2 = 0,707$  ( $K_2$  в середине полосы), поэтому на частоте  $f_1$  общий коэффициент усиления  $K_\Sigma = K_1 K_2 = 0,5$  ( $K_\Sigma$  в середине полосы), т. е. меньше чем  $0,707$  ( $K_\Sigma$  в середине полосы). Аналогично на частоте  $f_2$   $K_\Sigma = 0,5$  ( $K_\Sigma$  в середине полосы). Поэтому новое значение  $f'_1$ , при котором  $K_\Sigma = 0,707$  ( $K_\Sigma$  в середине полосы), лежит

выше, чем  $f_1$ , а новое значение  $f'_2$ , при котором  $K_{\Sigma} = 0,707$  ( $K_{\Sigma}$  в середине полосы), лежит ниже  $f_2$ , т. е. новая полоса пропускания оказывается уже старой. Если включить каскадно  $n$  идентичных фильтров первого порядка, то верхняя частота среза  $f'_2$  и нижняя частота среза  $f'_1$   $n$ -каскадного фильтра будут связаны с верхней  $f_2$  и нижней  $f_1$  частотами среза каждого из каскадов соотношениями

$$f'_2 = f_2 \sqrt{2^{1/n} - 1}, \quad (8.23)$$

$$f'_1 = f_1 / \sqrt{2^{1/n} - 1}. \quad (8.24)$$

Эти соотношения относятся только к каскадам первого порядка, поэтому их нельзя использовать при расчете большинства многокаскадных активных фильтров, содержащих, как правило, каскады второго порядка. Однако эффект сужения полосы пропускания при каскадном соединении фильтров имеет место независимо от порядка каскадов.

Неравномерность характеристики многокаскадного фильтра оказывается выше, чем неравномерность характеристики каждого из каскадов. Например, каскадное соединение двух фильтров второго порядка, имеющих каждый неравномерность характеристики 3 дБ, дает фильтр с неравномерностью 6 дБ, потому что  $K_{\Sigma} = K_1 K_2 = K_1$  (дБ) +  $K_2$  (дБ).

Для получения наилучших результатов при конструировании многокаскадных фильтров оказывается необходимым использовать каскады с неодинаковыми значениями  $\alpha$  и (если фильтр не является фильтром Баттерворта)  $f_{\text{ср}}$ . Так, три каскада второго порядка в фильтре шестого порядка могут иметь одну и ту же схему, но величины некоторых из компонентов должны быть различными для разных каскадов.

Значения  $\alpha$  и коэффициента  $f_{\text{ср}}$ , которые следует использовать при конструировании многокаскадных фильтров, имеющих порядок от трех до восьми, даны в табл. 8.2. Использование этой таблицы поясняется несколькими примерами, которые приведены ниже в этом разделе.

В многокаскадных полосовых фильтрах обычно используется четное число каскадов. Если ширина полосы пропускания полосового фильтра больше чем (приблизительно) 50%  $f_0$ , то такой полосовой фильтр проще построить из фильтра верхних и фильтра нижних частот, соединив эти фильтры каскадно. Построенный таким образом полосовой фильтр четвертого порядка будет состоять из двух фильтров верхних частот второго порядка и из двух фильтров нижних частот второго порядка (рис. 8.21). Укажем, что в такой схеме фильтр нижних частот задает  $f_2$ , а фильтр верхних частот —  $f_1$ . Интервал частот, в ко-

Таблица 8.2. Параметры многокаскадных фильтров

## Фильтр Баттерворта

Порядок	Первый каскад		Второй каскад		Третий каскад		Четвертый каскад	
	$\alpha$	коэффициент $f_{cp}$	$\alpha$	коэффициент $f_{cp}$	$\alpha$	коэффициент $f_{cp}$	$\alpha$	коэффициент $f_{cp}$
2	1,414	1						
3	1,00	1	1,00	1				
4	1,848	1	0,765	1				
5	1,00	1	1,818	1	0,618	1		
6	1,932	1	1,414	1	0,518	1		
7	1,00	1	1,802	1	1,427	1	0,445	1
8	1,962	1	1,663	1	1,111	1	0,390	1

## Фильтр Чебышева, неравномерность 0,5 дБ

Порядок	Первый каскад		Второй каскад		Третий каскад		Четвертый каскад	
	$\alpha$	коэффициент $f_{cp}$	$\alpha$	коэффициент $f_{cp}$	$\alpha$	коэффициент $f_{cp}$	$\alpha$	коэффициент $f_{cp}$
3	1	0,626	0,586	1,069				
4	1,418	0,597	0,340	1,031				
5	1	0,362	0,849	0,690	0,220	1,018		
6	1,463	0,396	0,552	0,768	0,154	1,011		
7	1	0,256	0,916	0,504	0,388	0,823	0,113	1,008
8	1,478	0,296	0,621	0,599	0,288	0,861	0,087	1,006



Фильтр Чебышева, неравномерность 1 дБ

Порядок	Первый каскад		Второй каскад		Третий каскад		Четвертый каскад	
	$\alpha$	коэффициент $f_{\text{ср}}$	$\alpha$	коэффициент $f_{\text{ср}}$	$\alpha$	коэффициент $f_{\text{ср}}$	$\alpha$	коэффициент $f_{\text{ср}}$
3	1	0,494	0,496	0,997				
4	1,275	0,529	0,281	0,993				
5	1	0,289	0,715	0,655	0,180	0,994		
6	1,314	0,353	0,455	0,747	0,125	0,995		
7	1	0,205	0,771	0,480	0,317	0,803	0,092	0,996
8	1,328	0,265	0,511	0,584	0,234	0,851	0,702	0,997

Фильтр Чебышева, неравномерность 2 дБ

Порядок	Первый каскад		Второй каскад		Третий каскад		Четвертый каскад	
	$\alpha$	коэффициент $f_{\text{ср}}$	$\alpha$	коэффициент $f_{\text{ср}}$	$\alpha$	коэффициент $f_{\text{ср}}$	$\alpha$	коэффициент $f_{\text{ср}}$
3	1	0,369	0,392	0,941				
4	1,076	0,471	0,218	0,964				
5	1	0,218	0,563	0,627	0,138	0,976		
6	1,109	0,316	0,352	0,730	0,096	0,983		
7	1	0,155	0,607	0,461	0,243	0,797	0,070	0,987
8	1,206	0,238	0,395	0,572	0,179	0,842	0,054	0,990

Фильтр Чебышева, неравномерность 3 дБ

Порядок	Первый каскад		Второй каскад		Третий каскад		Четвертый каскад	
	$\alpha$	коэффициент $f_{\text{ср}}$	$\alpha$	коэффициент $f_{\text{ср}}$	$\alpha$	коэффициент $f_{\text{ср}}$	$\alpha$	коэффициент $f_{\text{ср}}$
3	1	0,299	0,326	0,916				
4	0,929	0,443	0,179	0,950				
5	1	0,178	0,468	0,614	0,113	0,967		
6	0,958	0,298	0,289	0,722	0,078	0,977		
7	1	0,126	0,504	0,452	0,199	0,792	0,057	0,983
8	0,967	0,224	0,325	0,566	0,147	0,839	0,044	0,987

Фильтр Бесселя

Порядок	Первый каскад		Второй каскад		Третий каскад		Четвертый каскад	
	$\alpha$	коэффициент $f_{\text{ср}}$	$\alpha$	коэффициент $f_{\text{ср}}$	$\alpha$	коэффициент $f_{\text{ср}}$	$\alpha$	коэффициент $f_{\text{ср}}$
3	1	2,322	1,447	2,483				
4	1,916	2,067	1,241	1,624				
5	1	3,647	1,775	2,874	1,091	2,711		
6	1,959	2,872	1,636	3,867	0,977	3,722		
7	1	4,972	1,878	3,562	1,513	5,004	0,888	4,709
8	1,976	3,701	1,787	4,389	1,407	0,637	0,816	5,680

*Замечание.* Первый каскад всех фильтров нечетного порядка является фильтром первого порядка.

Для фильтров нижних частот:

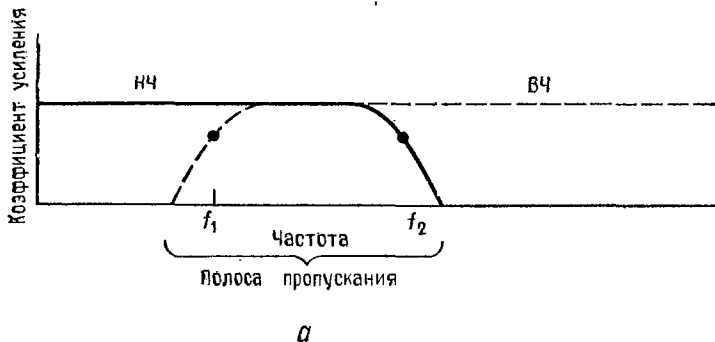
$f_{\text{ср}} = f_3$  дБ (коэффициент  $f_{\text{ср}}$ ), где  $f_{\text{ср}} = f_{\text{ср}}$ , используемой при вычислениях для одного каскада.

Для фильтров верхних частот:

$f_{\text{ср}} = f_3$  дБ / (коэффициент  $f_{\text{ср}}$ ), где  $f_3$  дБ - желаемое значение  $f_3$  дБ.

тором полоса пропускания одного из этих фильтров перекрывается с полосой другого, является полосой пропускания всей схемы.

Схемы каскадов первого порядка, которые используются при конструировании многокаскадных фильтров, показаны на



а



б

Рис. 8.21. Полосовой фильтр с широкой полосой, построенный из фильтров верхних и нижних частот.

а — частотные характеристики; б — блок-схема полосового фильтра четвертого порядка: 1 — фильтры нижних частот второго порядка, 2 — фильтры верхних частот второго порядка.

рис. 8.22. Каждый из показанных на этом рисунке фильтров имеет  $\alpha = 1$ . Отметим, что полосовой фильтр первого порядка — это скорректированный дифференциатор.

**Пример 8.10.** Построить фильтр нижних частот Баттерворта пятого порядка, имеющий  $K_n = 10$  и  $f_{3\text{ дБ}} = 750$  Гц и обладающий высокой стабильностью.

Для обеспечения хорошей стабильности в качестве отдельных каскадов следует использовать универсальные активные фильтры второго порядка. Блок-схема и электрическая схема фильтра, который мы собираемся построить, показаны на рис. 8.23.

**Решение.** Из табл. 8.2 находим значение  $\alpha$  и отношение (коэффициент для  $f_{\text{ср}}$  каждого каскада:

Каскад 1	$\alpha = 1,$	коэффициент $f_{\text{ср}} = 1,$
Каскад 2	$\alpha = 1,618,$	коэффициент $f_{\text{ср}} = 1,$
Каскад 3	$\alpha = 0,618.$	коэффициент $f_{\text{ср}} = 1.$

Таким образом, для каждого из каскадов  $f_{3\text{ дБ}} = f_{\text{ср}}$

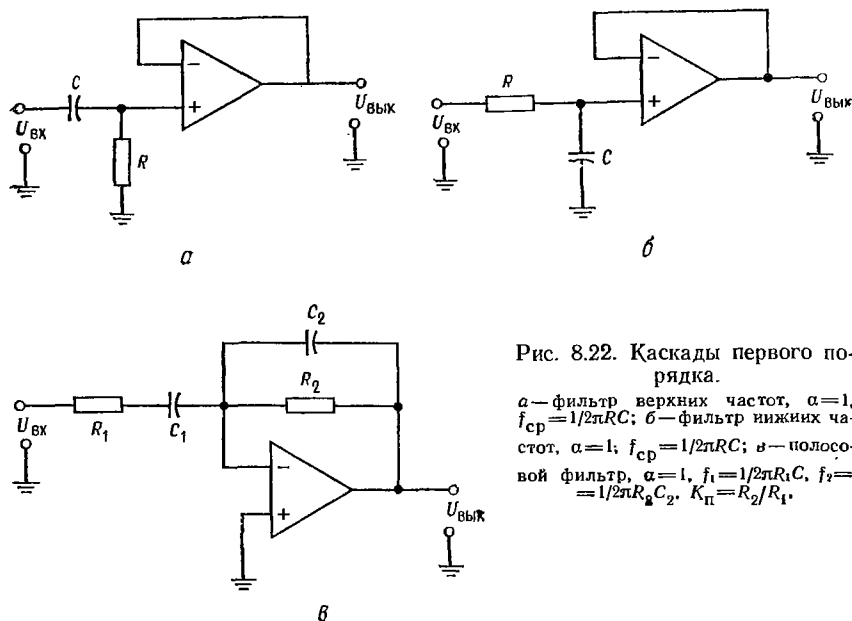


Рис. 8.22. Каскады первого порядка.

*a* — фильтр верхних частот,  $\alpha=1$ ,  $f_{\text{ср}}=1/2\pi RC$ ; *б* — фильтр нижних частот,  $\alpha=1$ ,  $f_{\text{ср}}=1/2\pi RC$ ; *в* — полосовой фильтр,  $\alpha=1$ ,  $f_1=1/2\pi R_1 C$ ,  $f_2=1/2\pi R_2 C_2$ ,  $K_{\text{п}}=R_2/R_1$ .

Каскад первого порядка имеет  $K=1$ . Разделим желаемый коэффициент усиления поровну между двумя каскадами второго порядка. Имеем  $K_2=K_3=\sqrt{K_{\Sigma}}$ , т. е.  $K_{\text{п}2}=\sqrt{10}=3,16$ ,  $K_{\text{п}3}=\sqrt{10}=3,16$ . Так как  $K_{\text{п}}$  заранее задан следует использовать универсальные активные фильтры с настраиваемым коэффициентом усиления.

*Каскад 1.* Положим  $C=0,01$  мкФ и найдем  $R$ :

$$R=1/2\pi f_{\text{ср}} C=1/2\pi (750 \text{ Гц}) (0,01 \text{ мкФ})=21,2 \text{ кОм.}$$

Используем номинал  $21,5 \text{ кОм} \pm 2\%$ .

Расчет каскада 1 окончен.

*Каскад 2.* Положим  $C_1=C_2=C=0,01$  мкФ. Так как  $R=R_1=R_2=K_{\text{п}} R_3=R_4=R_5=R_6$ ,  $C=0,01$  мкФ,  $R=21,5$  кОм, как и в первом каскаде.

Найдем  $R_4$ :

$$R_4=R_{0.c}/K_{\text{п}}=21,5 \text{ кОм}/3,16=6,715 \text{ кОм.}$$

Используем номинал  $6,81 \text{ кОм} \pm 2\%$ .

Положим  $R_A=R$  и найдем  $R_B$ :

$$R_B=\alpha R_A=1,618 (21,5 \text{ кОм})=34,8 \text{ кОм.}$$

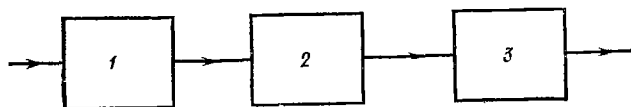
Используем номинал  $34,8 \text{ кОм} \pm 2\%$ .

Найдем  $R_{\text{комп}}$ :

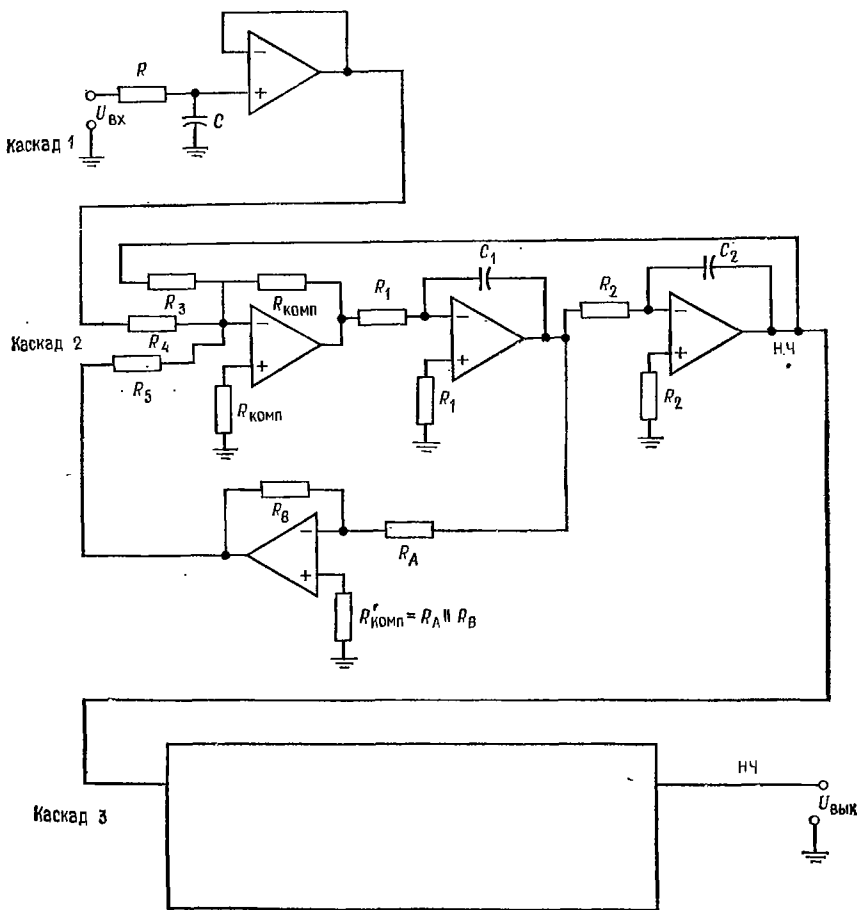
$$R_{\text{комп}}=R_3 \parallel R_{0.c} \parallel R_4 \parallel R_5=8,49 \text{ кОм.}$$

Используем номинал  $3,48 \text{ кОм} \pm 2\%$ .

Так как напряжение сдвига последовательно усиливается во всех каскадах схемы, для уменьшения сдвига выхода инвертирующего усилителя следует



а



б

Рис. 8.23. К примеру 8.10. Фильтр нижних частот Баттерворта пятого порядка. а — блок-схема. 1 — каскад первого порядка,  $\alpha=1$ ,  $f_{\text{ср}}=f_3$  дБ,  $K_{\text{п}}=1$ ; 2 — универсальный фильтр второго порядка,  $\alpha=1,618$ ,  $f_{\text{ср}}=f_3$  дБ,  $K_{\text{п}}=3,16$ ; 3 — универсальный фильтр второго порядка,  $\alpha=0,618$ ,  $f_{\text{ср}}=f_3$  дБ,  $K_{\text{п}}=3,16$ .

б — схема. Каскады 2 и 3 идентичны, за исключением величин  $R_B$  и  $R'_{\text{комп}}$ .

использовать сопротивление  $R'_{\text{комп}}$ . Найдем его величину:

$$R'_{\text{комп}} = R_A \parallel R_B = 13,28 \text{ кОм}$$

Используем номинал  $13,3 \text{ кОм} \pm 2 \%$ .

Расчет каскада 2 закончен.

**Каскад 3.** Так как каскад 3 отличается от каскада 2 только значением  $\alpha$ , эти каскады идентичны во всем, кроме величин  $R_B$  и  $R'_{\text{комп}}$ .

Найдем  $R_B$ :

$$R_B = \alpha R_A = 21,5 \text{ кОм} (0,618) = 13,3 \text{ кОм}$$

Используем номинал  $13,3 \text{ кОм} \pm 2 \%$ .

Найдем  $R'_{\text{комп}}$ :

$$R'_{\text{комп}} = R_A \parallel R_B = 8,21 \text{ кОм.}$$

Используем номинал  $8,25 \text{ кОм} \pm 2 \%$ .

Расчет каскада 3 закончен. Настройка  $\alpha$  производится сопротивлением  $R_B$  каскада 3.

**Пример 8.11.** Построить фильтр верхних частот Чебышева шестого порядка, имеющий неравномерность 3 дБ и  $f_{3 \text{ дБ}} = 1 \text{ кГц}$ . Чтобы проиллюстрировать использование схемы другого типа, в этом примере мы используем в качестве каскадов фильтра три схемы Саллена и Кея, реализующие фильтры верхних частот второго порядка.

Схема фильтра показана на рис. 8.24. Все каскады этой схемы выглядят одинаково, но отличаются друг от друга значениями параметров компонент, так как  $f_{\text{ср}} \neq f_{3 \text{ дБ}}$  и  $\alpha$  различны в разных каскадах.

**Решение:** Из табл. 8.2 находим:

$$\text{Каскад 1} \quad \alpha = 0,958, \quad \text{коэффициент } f_{\text{ср}} = 0,298,$$

$$\text{Каскад 2} \quad \alpha = 0,289, \quad \text{коэффициент } f_{\text{ср}} = 0,722,$$

$$\text{Каскад 3} \quad \alpha = 0,078, \quad \text{коэффициент } f_{\text{ср}} = 0,977.$$

**Каскад 1.**  $f_{\text{ср}} = f_{3 \text{ дБ}} / (\text{коэффициент } f_{\text{ср}}) = 1 \text{ кГц} / 0,298 = 3,356 \text{ кГц}$ . Положим  $R = R_1 = R_2 = R_A$  и  $C_1 = C_2 = 0,01 \text{ мкФ}$ . Тогда  $R = 1 / 2\pi f_{\text{ср}} C = 1 / 2\pi (3,356 \text{ кГц}) (0,01 \text{ мкФ}) = 4,74 \text{ кОм}$ . Используем номинал  $4,64 \text{ кОм} \pm 2 \%$ .

Найдем  $R_B$ :

$$R_B = (2 - \alpha) R_A = (2 - 0,958) (4,64 \text{ кОм}) = 4,83 \text{ кОм}$$

Используем номинал  $4,87 \text{ кОм} \pm 2 \%$ .

Найдем  $K_{\text{п1}}$ :

$$K_{\text{п1}} = (1 + R_B / R_A) = (1 + 4,83 \text{ кОм} / 4,64 \text{ кОм}) = 2,049.$$

$$\text{Каскад 2. } f_{\text{ср}} = f_{3 \text{ дБ}} / (\text{коэффициент } f_{\text{ср}}) = 1 \text{ кГц} / 0,722 = 1,385 \text{ кГц.}$$

Положим  $C = C_1 = C_2 = 0,01 \text{ мкФ}$  и  $R = R_1 = R_2 = R_A$ . Тогда  $R = 1 / 2\pi f_{\text{ср}} C = 1 / 2\pi (1,385 \text{ кГц}) (0,01 \text{ мкФ}) = 14,49 \text{ кОм}$ .

Используем номинал  $14,7 \text{ кОм} \pm 2 \%$ .

Найдем  $R_B$ :

$$R_B = (2 - \alpha) R_A = (2 - 0,289) 14,47 \text{ кОм} = 25,15 \text{ кОм}$$

Используем номинал  $24,9 \text{ кОм} \pm 2 \%$ .

Найдем  $K_{\text{п2}}$ :

$$K_{\text{п2}} = 1 + R_B / R_A = 1 + 24,9 \text{ кОм} / 14,6 \text{ кОм} = 2,69.$$

Каскад 3.  $f_{cp} = f_{3\text{дБ}} / (\text{коэффициент } f_{cp}) = 1 \text{ кГц} / 0,977 = 1,024 \text{ кГц}$ .

Положим  $C = C_1 = C_2 = 0,01 \text{ мкФ}$  и  $R = R_1 = R_2 = R_A$ . Тогда  $R = 1 / 2\pi f_{cp} C = 1 / 2\pi (1,024 \text{ кГц}) (0,01 \text{ мкФ}) = 15,54 \text{ кОм}$ .

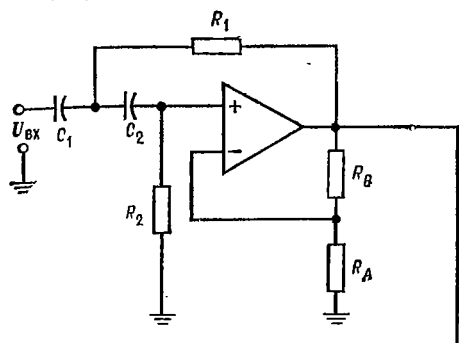
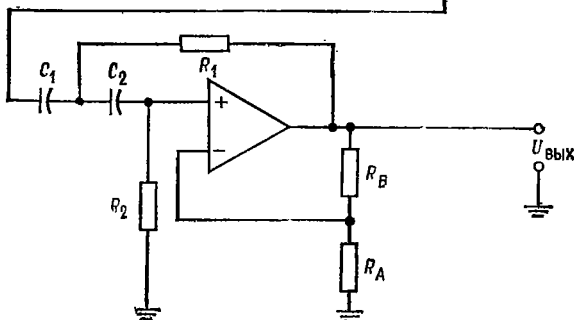
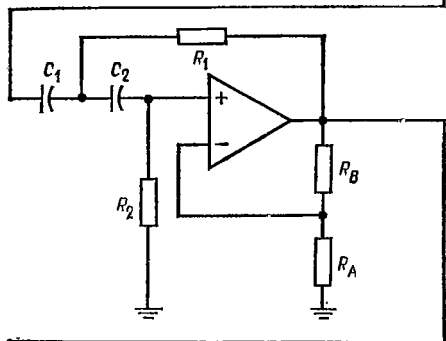


Рис. 8.24. К примеру 8.11. Многокаскадный фильтр Саллена и Кея шестого порядка.

В каскаде 1:  $C_1 = C_2 = 0,01 \text{ мкФ}$ ,  $R_1 = R_2 = R_A = 4,64 \text{ кОм}$ ,  $R_B = 4,87 \text{ кОм}$ .

В каскаде 2:  $C_1 = C_2 = 0,01 \text{ мкФ}$ ,  $R_1 = R_2 = R_A = 14,7 \text{ кОм}$ ,  $R_B = 24,9 \text{ кОм}$ .

В каскаде 3:  $C_1 = C_2 = 0,01 \text{ мкФ}$ ,  $R_1 = R_2 = R_A = 15,4 \text{ кОм}$ ,  $R_B = 30,1 \text{ кОм}$ .



Используем номинал  $15,4 \text{ кОм} \pm 2\%$ .

Найдем  $R_B$ :

$$R_B = (2 - \alpha) R_A = (2 - 0,078) 15,4 \text{ кОм} = 29,6 \text{ кОм}.$$

Используем номинал  $30,1 \text{ кОм} \pm 2\%$ .

Найдем  $K_{п3}$  и  $K_{\Sigma}$ :

$$K_{п3} = 1 + R_B / R_A = 1 + 30,1 \text{ кОм} / 15,4 \text{ кОм} = 2,954,$$

$$K_{\Sigma} = K_{п1} K_{п2} K_{п3} = (2,049) (2,69) (2,954) = 16,28.$$

Это значение коэффициента усиления достигается на вершинах зубцов частотной характеристики фильтра, величина которых равна 3 дБ.

*Настройка* (возможно, она окажется необходимой):

- 1) Величина неравномерности устанавливается с помощью сопротивления  $R_B$  каскада 3.
- 2) Частота  $f_{3 \text{ дБ}}$  устанавливается с помощью сопротивлений  $R_1$  и  $R_2$  каскада 1.

## 8.7. ГИРАТОРЫ

Гиратор — это  $RC$ -цепь, включенная в обратную связь усилителя таким образом, чтобы имитировать катушку индуктивности. Иногда гираторы называют синтезируемыми индуктивностями.

Использование схемы гиратора позволяет реализовать большую индуктивность в небольшом по размерам, легком и недорогом корпусе. Такие «активные катушки индуктивности» могут быть использованы в некоторых классических типах фильтров вместо обычных катушек, что часто упрощает реализацию фильтров. Назначение гиратора состоит в том, чтобы, используя напряжение на конденсаторе, заставить напряжение и ток на входе схемы вести себя подобно напряжению и току в катушке индуктивности.

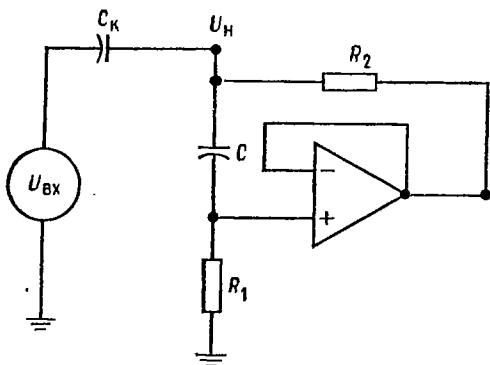


Рис. 8.25. Гиратор (схема Verndt и Dutta-Roy).

$$Q = \frac{1}{2} \sqrt{R_1/R_2}, \quad L = R_1 R_2 C, \quad R_1 \gg R_2.$$

Основные недостатки гираторов заключаются в том, что, во-первых, только немногие из них могут работать на частотах, превышающих несколько килогерц, и, во-вторых, схемы гираторов, не требующие заземления одного из выводов, оказываются весьма сложными.

Чтобы понять, как действует гиратор, обратимся к рис. 8.25. Напомним, что индуктивное сопротивление  $X_L$  при увеличении частоты возрастает, поэтому при возрастании частоты растет и напряжение на катушке индуктивности. Повторитель напряжения в схеме гиратора воспроизводит напряжение на сопротивлении  $R_1$  на своем выходе. При увеличении частоты напряжение на конденсаторе  $C$  уменьшается вместе с  $X_C$  (емкостное сопротивление); следовательно,  $U_{R_1}$ , а вместе с ним и  $U_{\text{вых}}$  по-



вторителя увеличиваются. Выходное напряжение повторителя через сопротивление  $R_2$  подается обратно на вход, поэтому напряжение на входном выводе схемы растет с увеличением частоты, т. е. ведет себя аналогично напряжению на катушке индуктивности. В этой схеме величину сопротивления  $R_2$  следует выбирать как можно меньшей: чем меньше, тем лучше. Если в петле обратной связи гиратора последовательно с операционным усилителем включить токовый бустер и нагрузить его сопротивлением  $R_2$ , то параметры всей схемы улучшатся.

### 8.7.1. РАСЧЕТ ГИРАТОРА

Выбрать  $R_2$  равным минимальному сопротивлению нагрузки данного операционного усилителя. Выбрать  $R_1$ , удовлетворяющее условиям  $R_1 \gg R_2$  (но не больше чем  $200R_2$ ) и  $R_1 < 0,1R_{вх}$

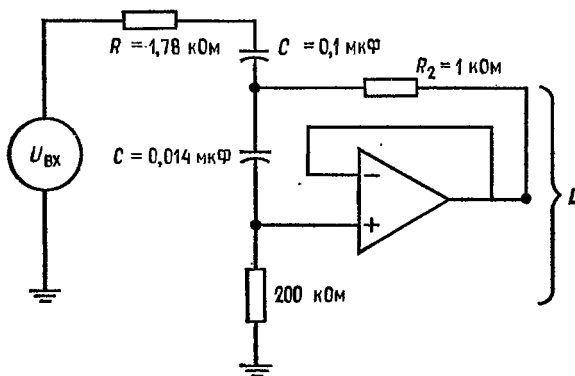


Рис. 8.26. Пример гиратора.

операционного усилителя. Задать величину  $L$ . Используя соотношение

$$L = R_1 R_2 C, \quad (8.25)$$

найти  $C$ :  $C = L/R_1 R_2$ .

Добротность гиратора можно рассчитать по формуле

$$Q = \frac{1}{2} \sqrt{R_1/R_2}. \quad (8.26)$$

**Пример 8.12.** Построить, используя гиратор, последовательный  $RLC$ -контур, имеющий  $f_0 = 300$  Гц. Соответствующая схема показана на рис. 8.26.

**Решение:** Положим  $C_r = 0,1$  мкФ. Из соотношения  $f_0/2\pi \sqrt{LC}$  найдем  $L = 1/4\pi^2 f_0^2 C_r = 1/4\pi^2 (300 \text{ Гц})^2 (0,1 \text{ мкФ}) = 2,8$  Гн. Положим добротность катушки индуктивности  $Q$  равной 10 и выберем  $R_2$ ; для операционного усилителя  $741 R_2 = 1$  кОм. Из соотношения  $Q = \frac{1}{2} \sqrt{R_1/R_2}$  найдем  $R_1$ :

$$R_1 = 2Q^2 R_2 = 2 (100) 1 \text{ кОм} = 200 \text{ кОм}.$$

Из соотношения  $L = R_1 R_2 C$  найдем  $C$ :

$$C = L/R_1 R_2 = 2,8 \text{ Гн}/(1 \text{ кОм})(200 \text{ кОм}) = 0,014 \text{ мкФ.}$$

Если требуется большая точность, можно соединить параллельно два конденсатора, например 0,012 и 0,002 мкФ.

Если общая добротность схемы  $Q = 3$ , то  $R = X_C/(\text{добротность схемы}) = = 2\pi f_0 L/3 = 5,28 \text{ кОм}/3 = 1,76 \text{ кОм.}$

Используем номинал  $1,78 \text{ кОм} \pm 2\%$ .

Если  $R$  слишком мало по сравнению с  $R_2$ , то заданное значение  $Q$  окажется нереализуемым.

## ВЫВОДЫ

1. Активные фильтры применяются почти в любой отрасли электроники и поэтому заслуживают того, чтобы их изучать.
2. Хотя активные фильтры имеют много преимуществ перед пассивными, они имеют также и недостатки, к которым прежде всего относится ограничение максимальной рабочей частоты. (Есть надежда, что по мере усовершенствования операционных усилителей значение этого ограничения будет уменьшаться.)
3. Процедуры расчета активных фильтров не слишком сложны, даже если соответствующие схемы (например, схемы универсальных фильтров) выглядят сложными. Для полного проектирования активного фильтра необходимо рассчитать и чувствительности его параметров; соотношения, нужные для такого расчета, содержатся во многих книгах из числа перечисленных в конце этой главы.
4. Активные фильтры Саллена и Кея и фильтры с параллельной обратной связью — это простые схемы, на которые можно положиться, но по сравнению с более сложными универсальными и биквадратными активными фильтрами они менее стабильны. Соединяя фильтры второго порядка (и фильтры первого порядка, если надо получить фильтр нечетного порядка), можно получать многокаскадные фильтры более высоких порядков. Процедура расчета многокаскадных фильтров скучна, но не сложна. Используя приведенные здесь методики, можно самостоятельно конструировать высококачественные активные фильтры.

## ЛИТЕРАТУРА

1. Allen E., Modern Techniques and Applications of Active Filters, Department of Electrical Engineering and Computer Science, Santa Barbara, Calif. 1974.
2. Berlin H. M., Design of Active Filters with Experiments, Howard W. Sams and Co., Indianapolis, Ind., 1977.
3. Hilbura J. L., Johnson D. E., Manual of Active Filter Design, McGraw-Hill, New York, N. Y., 1973.
4. Johnson D. E., Introduction to Filter Theory, Prentice-Hall, Englewood Cliffs, N. J., 1978.
5. Johnson D. E., Hilburn J. L., Rapid Practical Design of Active Filters, John Wiley and Sons, New York, N. Y., 1975.
6. Johnson D. E., Johnson J. R., Moore H. P., A Handbook of Active Filters, Prentice-Hall, Englewood Cliffs, N. J., 1980.
7. Lancaster D., Active Filter Cookbook, Howard W. Sams and Co., Indianapolis, Ind., 1975.
8. Toby G. E., Graeme J. G., Huelsman L. P., Operational Amplifiers, Design and Application, McGraw-Hill, New York, N. J., 1971. [Имеется перевод: Грэм Дж., Тоби Дж. Хьюлсман Л. Проектирование и применение операционных усилителей. Пер. с англ. — М.: Мир, 1979.]
9. Wong Yu Jen, Ott W. E., Function Circuits, Design and Application, McGraw-Hill, New York, N. Y., 1976.

## КОНТРОЛЬНЫЕ ВОПРОСЫ

- 8.1. Назвать четыре преимущества активных фильтров перед пассивными.
- 8.2. Назвать два основных недостатка активных фильтров.
- 8.3. Начертить по памяти частотные характеристики фильтров нижних и верхних частот и полосового фильтра. Обозначить на этих рисунках полосу пропускания, полосу заграждения (подавления) и переходный участок.
- 8.4. Указать связь между числом полюсов активного фильтра и наклоном характеристики на переходном участке.
- 8.5. Перечислить преимущества каждого из следующих типов фильтров: Баттерворта, Чебышева и Бесселя.
- 8.6. Указать связь между величиной коэффициента затухания  $\alpha$  фильтра и его частотной характеристикой вблизи  $f_{ср}$ .
- 8.7. Рассчитать схему Саллена и Кея с равными компонентами, реализующую фильтр нижних частот Баттерворта второго порядка с  $f_{3 дБ} = 5$  кГц. Положить  $C = 0,015$  мкФ.
- 8.8. Рассчитать схему Саллена и Кея, реализующую фильтр верхних частот Баттерворта второго порядка с  $f_{3 дБ} = 7$  кГц. Положить  $C = 0,012$  мкФ.
- 8.9. Рассчитать схему с параллельной обратной связью, реализующую полосовой фильтр второго порядка с  $f_1 = 1$  кГц,  $f_2 = 1,2$  кГц и  $K_n = 5$ . Положить  $C = 0,0033$  мкФ.
- 8.10. Рассчитать схему универсального фильтра с единичным усилением, реализующую фильтр верхних частот второго порядка. Фильтр должен иметь характеристику Чебышева с неравномерностью 1 дБ,  $f_{3 дБ} = 8$  кГц и  $C = 0,001$  мкФ.
- 8.11. Рассчитать схему универсального фильтра с единичным усилением, реализующую полосовой фильтр с  $f_1 = 1,1$  кГц и  $f_2 = 1,15$  кГц. Положить  $C = 0,022$  мкФ.
- 8.12. Рассчитать схему универсального фильтра с изменяемым коэффициентом усиления, реализующую фильтр нижних частот второго порядка. Фильтр должен иметь характеристику Чебышева с неравномерностью 2 дБ,  $f_{3 дБ} = 2,5$  кГц,  $C = 0,033$  мкФ и  $K_n = 8$ .
- 8.13. Рассчитать схему универсального фильтра с изменяемым коэффициентом усиления, реализующую полосовой фильтр с  $f_1 = 500$  Гц,  $f_2 = 525$  Гц,  $K_n = 10$  и  $C = 0,01$  мкФ.
- 8.14. Рассчитать биквадратный полосовой фильтр с  $f_1 = 740$  Гц,  $K_n = 10$  и  $C = 0,0047$  мкФ.
- 8.15. Рассчитать фильтр нижних частот, имеющий характеристику Чебышева четвертого порядка с неравномерностью 2 дБ. В качестве каскадов использовать два фильтра Саллена и Кея второго порядка. Положить  $f_{3 дБ} = 3$  кГц и  $C = 0,0033$  мкФ.
- 8.16. Указать значения  $\alpha$  и «коэффициента  $f_{ср}$ » для каждого из каскадов фильтра пропускания верхних частот восьмого порядка, имеющего характеристику Чебышева с неравномерностью 1 дБ.
- 8.17. Описать назначение гиратора.
- 8.18. Указать преимущества металлопленочных сопротивлений в активных фильтрах.

Если вы не можете ответить на некоторые из этих вопросов, отметьте их и еще раз просмотрите соответствующие разделы.

## ЛАБОРАТОРНАЯ РАБОТА

**Цели работы.** После выполнения этой лабораторной работы студент должен уметь рассчитывать величины компонентов, собирать и проверять частотные характеристики схем активных фильтров Саллена и Кея с параллельной обратной связью, универсальных и биквадратных.

**Оборудование.** 1. Пять операционных усилителей  $\mu A741$  фирмы Fairchild или им аналогичных. 2. Набор сопротивлений, имеющих точность 2%. 3. Источник питания  $\pm 15$  В постоянного тока. 4. Осциллограф с внешним входом горизонтальной развертки. 5. Генератор качающейся звуковой частоты (при

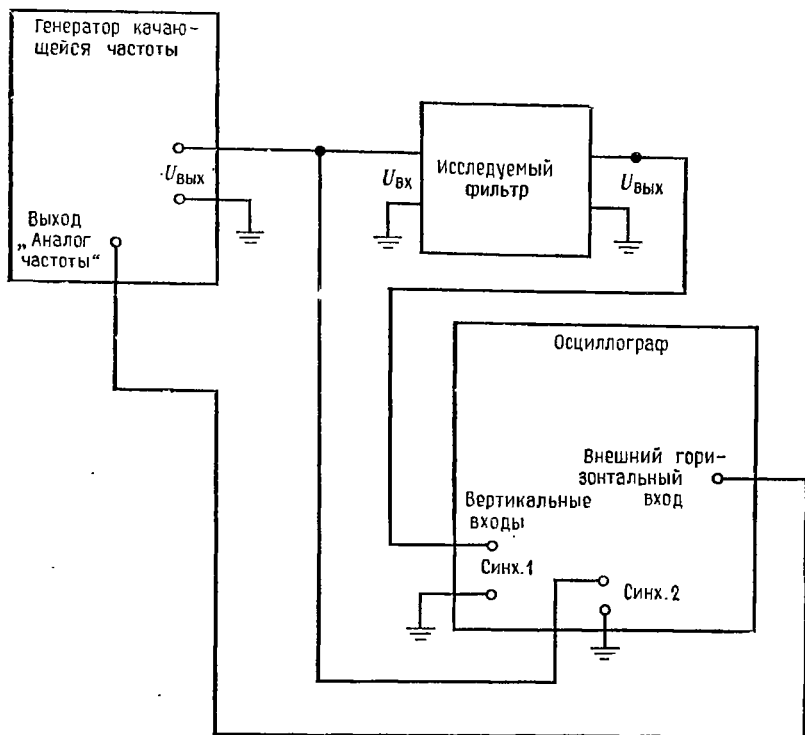


Рис. 8.27. Включение осциллографа для получения частотной характеристики.

отсутствии генератора качающейся частоты можно использовать звуковой сигнал-генератор). 6. Набор конденсаторов на металлизированном майларе, желательно с точностью  $\pm 5\%$ . 7. Макетная панель, такая, как EL Instruments SK-10.

При выполнении этой работы используются процедуры расчета, приведенные в разд. 8.5.

**Порядок выполнения работы.** 1. Монтаж измерительной аппаратуры. Осциллограф и генератор качающейся частоты нужно соединить таким образом, чтобы график частотной характеристики исследуемого активного фильтра был виден непосредственно на экране осциллографа. Схема такого соединения показана на рис. 8.27. Напряжение на выходе «Аналог частоты» генератора качающейся частоты пропорционально частоте и линейно зависит от времени; оно используется для управления усилителем горизонтальной развертки осциллографа. При этом горизонтальная развертка изображает частоту, а амплитуда сигнала на экране осциллографа соответствует амплитуде на выходе фильтра. Полученное таким образом изображение частотной харак-

теристики фильтра показано на рис. 8.28. Горизонтальный масштаб этого изображения задается посредством изменения коэффициента усиления усилителя

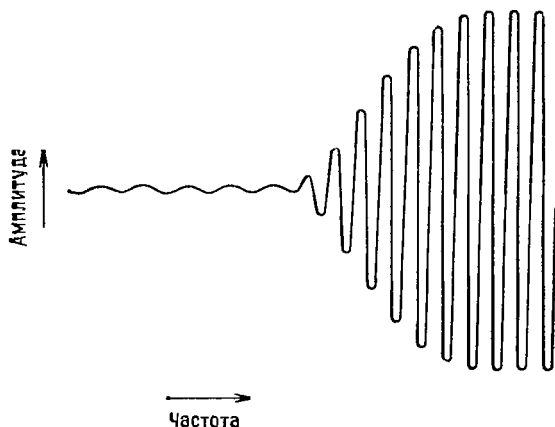


Рис. 8.28. Изображение частотной характеристики фильтра верхних частот на экране осциллографа; включение аппаратуры соответствует рис. 8.27.

горизонтальной развертки осциллографа и должен быть выбран так, чтобы размер изображения соответствовал ширине экрана.

*Замечание.* Если генератор качающейся частоты не имеет гашения обратного хода, то во время обратного хода на экране будет появляться более сла-

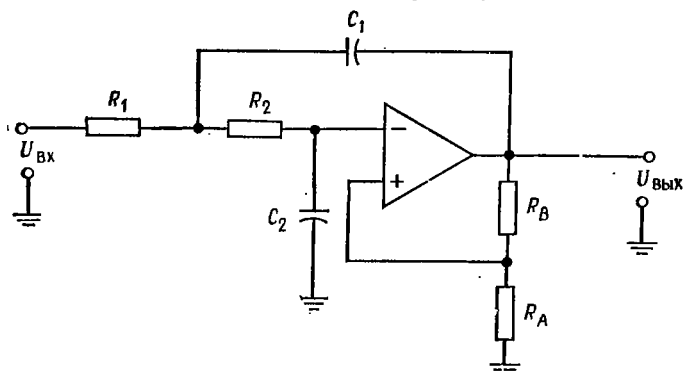


Рис. 8.29. Фильтр нижних частот Саллена и Кея.  
 $R_1 = R_2 = R$ ,  $C_1 = C_2 = C$ ,  $f_{\text{ср}} = 1/2\pi RC$ ,  $R_B = (2 - \alpha) R_A$ ,  $K_{\text{н}} = R_B / R_A + 1$ .

бое дополнительное изображение. Ослабления этого эффекта (но не полного его исключения) можно добиться за счет уменьшения скорости изменения частоты. Отметим, что чрезмерная скорость изменения частоты вызывает неустойчивость изображения даже при наличии гашения обратного хода.

Для проведения точных измерений  $f_{3\text{ дБ}}$ ,  $f_1$ ,  $f_2$  и коэффициента усиления лучше всего использовать обычный режим работы осциллографа и менять частоту вручную.

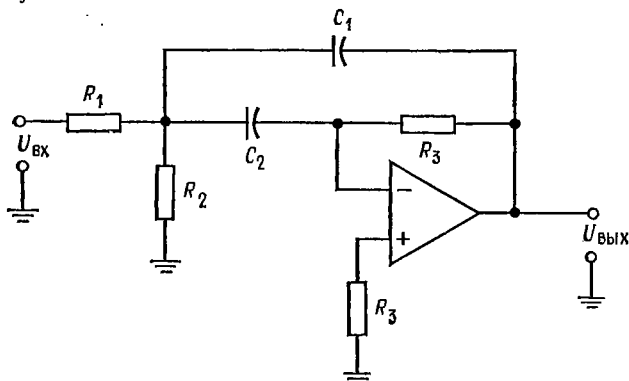


Рис. 8.30. Фильтр с параллельной обратной связью.

$$f_0 = \sqrt{f_1 f_2}, \quad Q = f_0 / (f_2 - f_1), \quad R_1 = Q / 2\pi f_0 C K_{II}, \quad R_2 = Q / 2\pi f_0 C \times \\ \times (2Q^2 - K_{II}), \quad R_3 = 2Q / 2\pi f_0 C, \quad C_1 = C_2, \quad K_{II} = R_3 / 2R_1.$$

Включите измерительную аппаратуру, как показано на рис. 8.27. Настройте амплитуду горизонтальной развертки осциллографа таким образом,

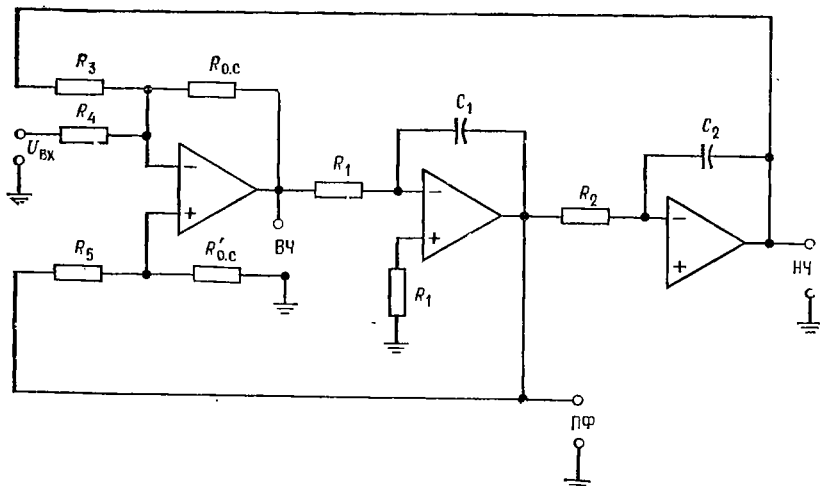


Рис. 8.31. Универсальный фильтр с единичным коэффициентом усиления.

$$R_1 = R_2 = R_3 = R_4 = R_{0.c} = R'_{0.c} = R, \quad C_1 = C_2 = C, \quad f_{ср} = 1 / 2\pi RC, \quad R_5 = R'_{0.c} (3/\alpha - 1) = \\ = R'_{0.c} (3Q - 1).$$

чтобы размах напряжений на выходе «Аналог частоты» генератора качающейся частоты соответствовал всей ширине экрана.

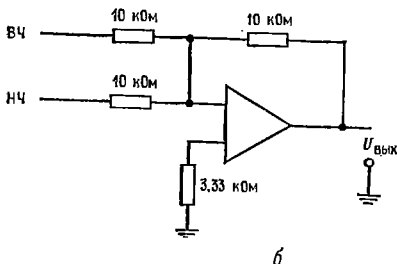
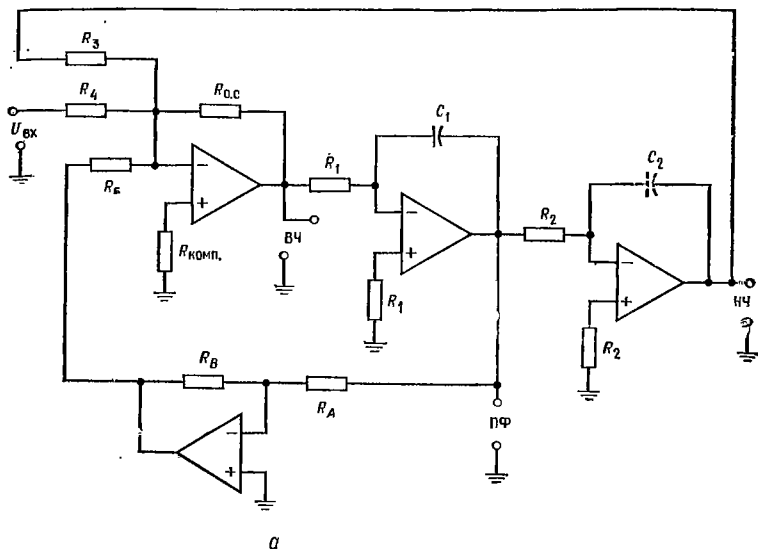


Рис. 8.32. Схема универсального фильтра с изменяемым коэффициентом усиления, реализующая полосовой фильтр.

а — схема фильтра.  $f_0 = \sqrt{f_1 f_2}$ ,  $Q = f_0 / (f_2 - f_1)$ ,  $g = K_{\text{п}} / Q$ ,  $C_1 = C_2 = C$ ,  $R_1 = R_2 = R_3 = R_5 = R_{\text{о.с.}} = R_A = R$ ,  $f_0 = 1 / 2\pi RC$ .

б — схема сумматора для получения фильтра-пробки.

2. Фильтр Саллена и Кея. (а) Рассчитайте схему Саллена и Кея, реализующую фильтр нижних частот Баттерворта второго порядка. Установите  $f_{3 \text{ дБ}} = 1 \text{ кГц}$ . Схема этого фильтра показана на рис. 8.29. Значение  $\alpha$  найдите по табл. 8.1. (б) Соберите эту схему на макетной панели. (в) Проверьте изменение ослабления на переходном участке между частотами 300 и 600 Гц (оно должно быть равным 12 дБ) и коэффициент усиления в полосе пропускания. Сравните результаты измерений с результатами расчета. При использовании сопротивлений с точностью  $\pm 2\%$  и конденсаторов с точностью  $\pm 5\%$  различие не должно превышать 10%.

3. Фильтр с параллельной обратной связью. (а) Рассчитайте фильтр с параллельной обратной связью (его схема показана на рис. 8.30), имеющий  $f_1 = 900 \text{ Гц}$  и  $f_2 = 1100 \text{ Гц}$ . Положите  $K_{\text{п}} = 6$ . (б) Соберите эту схему на макетной панели. (в) Проверьте измерением  $f_3$ ,  $f_1$ ,  $f_2$ ,  $Q$  и  $K_{\text{п}}$ .

4. Универсальный фильтр с единичным коэффициентом усиления. (а) Рассчитайте схему универсального фильтра с единичным коэффициентом усиления, реализующую фильтр верхних частот второго порядка, имеющий характеристику Чебышева с неравномерностью 2 дБ. Эта схема показана на рис. 8.31. Напомним, что величины отношения  $f_{3 \text{ дБ}}/f_{\text{ср}}$  и коэффициента  $\alpha$  надо искать в табл. 8.1. (б) Соберите эту схему. (в) Проверьте величину  $f_{3 \text{ дБ}}$ , неравномерность (амплитуду зубцов) характеристики в децибелах и величину  $K_n$  на вершинах зубцов.

5. Универсальный фильтр с изменяемым коэффициентом усиления. (а) Рассчитайте схему универсального фильтра с изменяемым коэффициентом усиления, реализующую полосовой фильтр пропускания с  $f_1 = 900$  Гц,  $f_2 = 920$  Гц

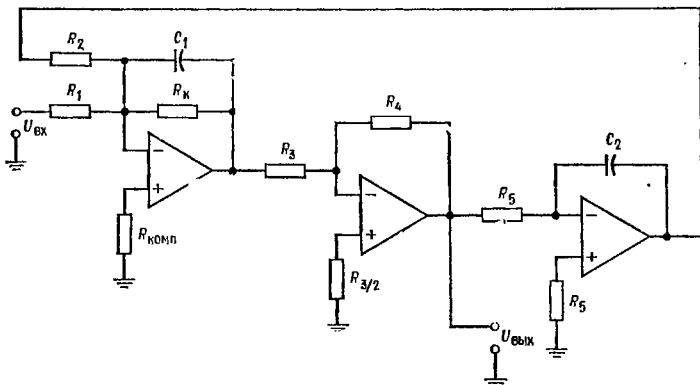


Рис. 8.33. Биквадратный полосовой фильтр.

$$f_0 = \sqrt{f_1 f_2}, \quad Q = f_0 / (f_2 - f_1), \quad g = Q/K, \quad C_1 = C_2 = C, \quad R_2 = R_3 = R_4 = R_5 = R, \quad R = 1/2\pi f_0 C, \\ R_1 = g/2\pi f_0 C, \quad R_k = Q/2\pi f_0 C.$$

и  $K_n = 20$  (рис. 8.32, а). (б) Соберите эту схему. (в) Проверьте значения  $f_0$ ,  $f_1$ ,  $f_2$ ,  $Q$  и  $K_n$ . (г) Соберите показанную на рис. 8.32, б схему сумматора и соедините ее с выходами фильтров верхних и нижних частот. (д) Проверьте значения  $f_0$ ,  $f_1$ ,  $f_2$ ,  $Q$  и  $1/K_n$  характеристики фильтра-пробки.

6. Биквадратный фильтр. (а) Рассчитайте схему биквадратного полосового фильтра с  $f_1 = 800$  Гц,  $f_2 = 820$  Гц и  $K_n = 10$  (рис. 8.33). (б) Соберите эту схему. (в) Проверьте значения  $f_0$ ,  $f_1$ ,  $f_2$ ,  $Q$  и  $K_n$ .

7. Факультативный раздел. Каскадное соединение фильтров. (а) Рассчитайте каскадный фильтр нижних частот Баттерворта третьего порядка. В качестве каскада первого порядка используйте схему из разд. 8.7.1, а в качестве каскада второго порядка — универсальный активный фильтр с изменяемым коэффициентом усиления. Задайте  $f_{3 \text{ дБ}} = 2$  кГц и  $K_n = 5$ . Найдите в табл. 8.2 значения  $\alpha$  и коэффициента  $f_{\text{ср}}$ . (б) Соберите эту схему. (в) Проверьте значения  $f_{3 \text{ дБ}}$ ,  $K_n$  и наклон характеристики между частотами 2,5 и 5 кГц. (г) Рассчитайте фильтр верхних частот Чебышева четвертого порядка с неравномерностью 1 дБ. В качестве каскадов второго порядка используйте фильтры Саллена и Кея. Положите  $f_{3 \text{ дБ}} = 4$  кГц. (д) Соберите схему по п. (г). (е) Проверьте величину  $f_{3 \text{ дБ}}$ , неравномерность характеристики в децибелах,  $K$  и скорость изменения ослабления на переходном участке (в полосе от 1,5 до 3 кГц).



# ИЗБРАННЫЕ СХЕМЫ НА ОПЕРАЦИОННЫХ УСИЛИТЕЛЯХ

Описание различных применений, в которых используются ОУ, может составить содержание нескольких книг. В этой главе будут рассмотрены некоторые схемы следующих типов: пиковый детектор, детектор размаха от пика до пика, детектор нуля сигнала, точный выпрямитель, источник тока, источники напряжения, генератор ступенчато изменяющегося сигнала, генератор синусоидального сигнала с мостом Вина, генератор сигнала прямоугольной формы, генератор сигнала треугольной формы, генератор сигнала линейной пилообразной формы.

После изучения материалов этой главы и контрольных вопросов учащийся должен уметь: 1) кратко описать принцип работы каждой из выше перечисленных схем и 2) выполнить лабораторную работу к этой главе.

## 9.1. ПИКОВЫЙ ДЕТЕКТОР

Выход пикового детектора показывает наибольшее напряжение, наблюдаемое во входном сигнале в заданный период времени до момента возврата схемы в исходное состояние. На рис. 9.1, *а* показана схема сравнительно простого высококачественного пикового детектора положительного напряжения, а на рис. 9.1, *б* — его выходной сигнал.

Два усилителя (рис. 9.1, *а*), объединенные общей обратной связью, работают как повторитель с коэффициентом усиления, равным единице. Усилитель  $У_1$  — это повторитель с единичным коэффициентом усиления, который заряжает конденсатор  $C_1$  до пикового значения входного напряжения. Диод  $D_1$  препятствует разряду  $C_1$ . Диод  $D_2$  создает обратную связь для усилителя  $У_1$ , когда его выход меньше пикового значения напряжения, для того чтобы предотвратить его насыщение. Усилитель  $У_2$  — то же повторитель с единичным коэффициентом усиления, действующий в качестве буфера между конденсатором  $C_1$  и выходом

детектора. Высокое полное входное сопротивление усилителя  $U_2$  разгружает конденсатор  $C_1$  от выходной цепи. Там, где требуется длительно хранить пиковое значение напряжения, следует выбирать усилитель  $U_2$  с входным каскадом на полевых транзисторах. Резистор  $R_{0.c}$  обеспечивает сопротивление между  $U_{\text{ВЫХ}}$  и напряжением в суммирующей точке  $U_1$  в тех случаях,

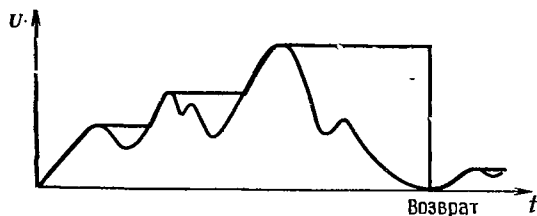
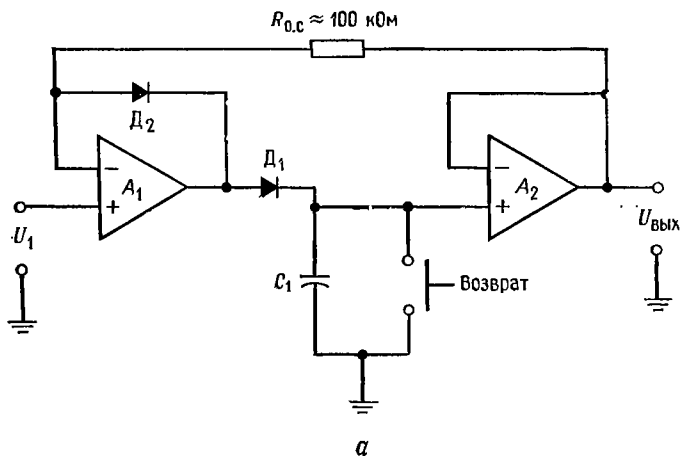


Рис. 9.1. Пиковый детектор.

*a* — схема; *б* — форма сигналов на входе и выходе: тонкие линии обозначают входной сигнал, толстые — выходной.

*б*

когда  $U_1$  меньше, чем напряжение на конденсаторе  $U_{C_1}$ . Конденсатор  $C_1$  (рис. 9.1, *a*) должен быть выбран так, чтобы  $I_{\text{макс}}/C_1 \leq V_1$ , где  $V_1$  — скорость нарастания напряжения на выходе усилителя  $U_2$ . Если поменять на обратное включение диодов  $D_1$  и  $D_2$ , то схема рис. 9.1, *a* становится пиковым детектором отрицательного напряжения. Кнопка возврата может быть заменена транзисторным ключом.

## 9.2. ДЕТЕКТОР РАЗМАХА СИГНАЛА ОТ ПИКА ДО ПИКА

Точный детектор напряжения от пика до пика может быть построен так, как это показано на рис. 9.2. Выходы положи-

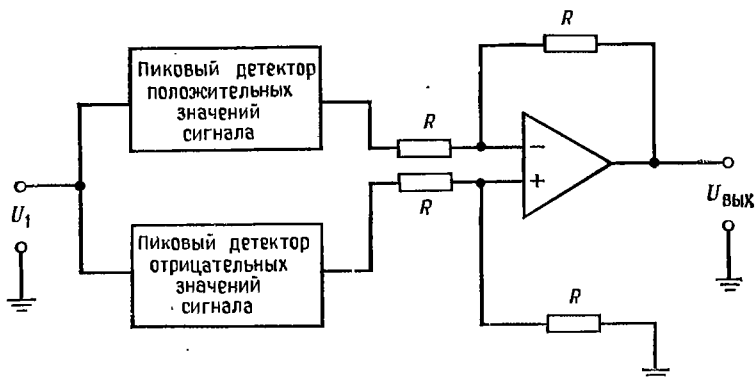


Рис. 9.2. Детектор размаха сигнала от пика до пика.

тельного и отрицательного пиковых детекторов в этой схеме являются входами дифференциальной схемы, которая алгебраически складывает положительное и отрицательное значения пиковых напряжений.

### 9.3. ДЕТЕКТОР НУЛЯ СИГНАЛА (ПРОХОЖДЕНИЯ СИГНАЛА ЧЕРЕЗ НУЛЬ)

В некоторых электронных системах очень важно обнаружить момент прохождения сигнала через нуль. Многие системы с фазовым детектированием используют детектор прохождения сигнала через нуль для получения информации об относительной фазе сигналов. Схема детектора прохождения через нуль приведена на рис. 9.3, а, а зависимость  $U_{\text{вых}}$  от  $U_{\text{вх}}$  — на рис. 9.3, б<sup>1)</sup>. Когда  $U_{\text{вх}}$  больше нуля, то выходное напряжение фиксируется падением напряжения на отпертом диоде  $D_1$ . По мере того как входное напряжение идет к нулю,  $D_1$  теряет смещение в прямом направлении. Стабилитрон  $Ст_1$  еще не начинает проводить ток. Поэтому, когда входное напряжение проходит через нуль, коэффициент усиления усилителя оказывается приблизительно равным коэффициенту усиления усилителя без обратной связи, обеспечивая этим хорошую точность обнаружения прохождения сигнала через нуль. Когда входной сигнал отклоняется от нуля в отрицательную сторону, выход усилителя устанавливается на уровне напряжения пробоя стабилитрона. Когда напряжение изменяется от отрицательного к положительному, выходное напряжение меняется от  $+U_{\text{Ст1}}$  до  $-U_{\text{Д1}}$ .

<sup>1)</sup> В сущности, это простой компаратор на ОУ. — Прим. ред.

Диод  $D_1$  выбирается с низким значением падения напряжения в открытом состоянии. Например, в качестве  $D_1$  можно взять кремниевый диод с ионным легированием. Если падение напряжения на  $D_1$  не критично, то можно ограничиться использованием прямой характеристики стабилитрона, исключив  $D_1$  совсем. Входной резистор  $R$  выбирается так, чтобы быть уверенным, что источник входного напряжения не нагружается. Для

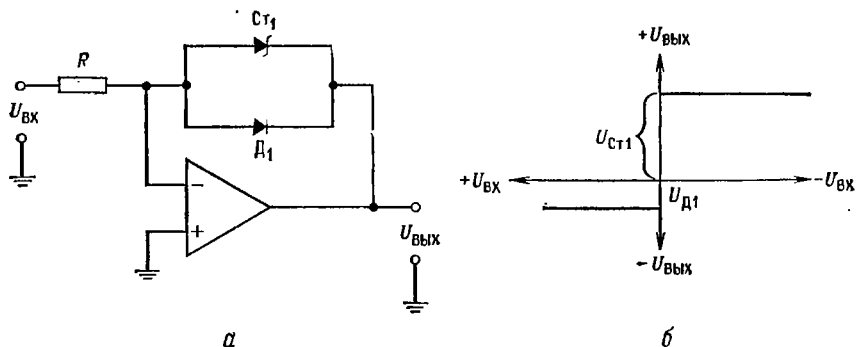


Рис. 9.3. Детектор нуля.

$a$  — схема;  $b$  — зависимость  $U_{\text{вых}}$  от  $U_{\text{вх}}$ . Функции  $D_1$  могут выполняться стабилитроном  $Ст1$ .

того чтобы уменьшить влияние сдвига, вызванного током смещения, можно поместить резистор с тем же сопротивлением, что и  $R$ , между неинвертирующим входом усилителя и землей. Чтобы получить отрицательный выход, можно диод  $D_1$  и стабилитрон  $Ст1$  включить наоборот<sup>1)</sup>.

## 9.4. ФАЗОВЫЙ ДЕТЕКТОР

Как показано на рис. 9.4, схема, которая может обнаружить разность фаз между опорным и тестируемым сигналами, может быть построена из двух детекторов прохождения сигнала через нуль. Выходные сигналы детекторов прохождения сигналов через нуль в форме, показанной на рис. 9.4, могут быть получены путем дифференцирования выходного сигнала схемы рис. 9.3. Разность фаз опорного и тестируемого сигналов находится измерением разности времен ( $t_2 - t_1$ ) между моментами их прохождения через нуль. Генератор стробирующих импульсов может быть выполнен в виде триггера, который устанавливается импульсом в момент  $t_1$  и возвращается в исходное состояние импульсом в момент времени  $t_2$ . Импульс стробирую-

<sup>1)</sup> Поменять местами анод и катод. — Прим. перев.

шего генератора имеет длительность  $(t_2 - t_1)$  секунд. Генератор стробирующих импульсов отпирает вентиль выборки, который пропускает к счетчику от генератора импульсов непрерывную последовательность импульсов до тех пор, пока на выходе стробирующего генератора существует напряжение. Счетчик подсчитывает импульсы, которые прошли через вентиль выборки в промежутке времени между появлением импульсов в моменты

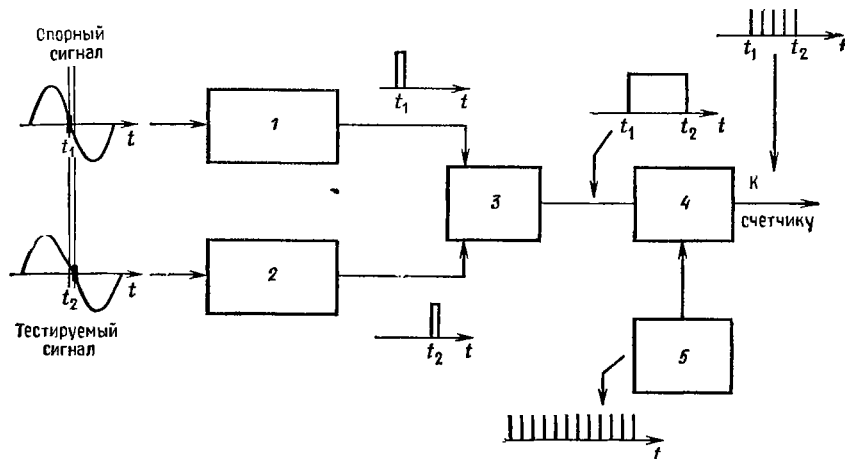


Рис. 9.4. Фазовый детектор.

1—детектор нуля опорного сигнала; 2—детектор нуля тестируемого сигнала 3—генератор стробирующих импульсов; 4—вентиль выборки; 5—генератор импульсов.

$t_1$  и  $t_2$ . Число импульсов, подсчитанное в промежутке времени  $(t_2 - t_1)$ , пропорционально разности фаз сигналов.

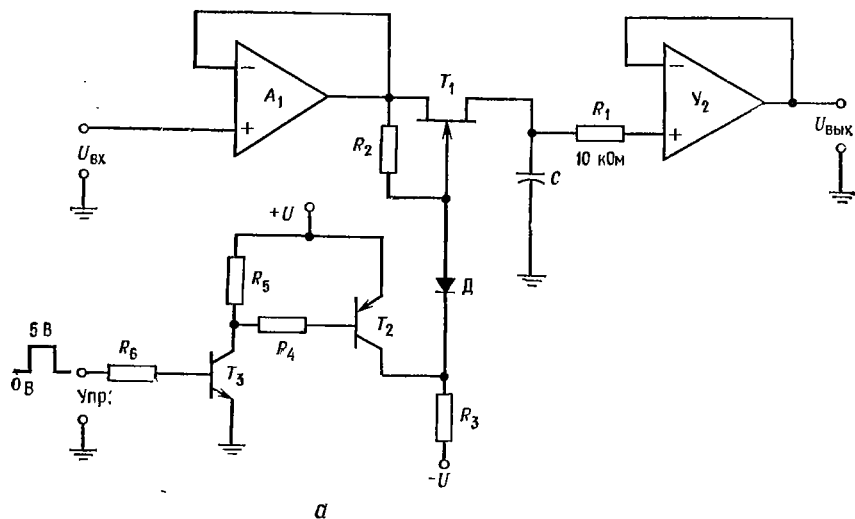
Если известен коэффициент пропорциональности  $K$ , который определяется генератором импульсов, то разность фаз  $\Delta\varphi$ <sup>1)</sup> будет

$$\Delta\varphi = \omega_{\text{оп}}(t_2 - t_1) = K \times \text{число импульсов.} \quad (9.1)$$

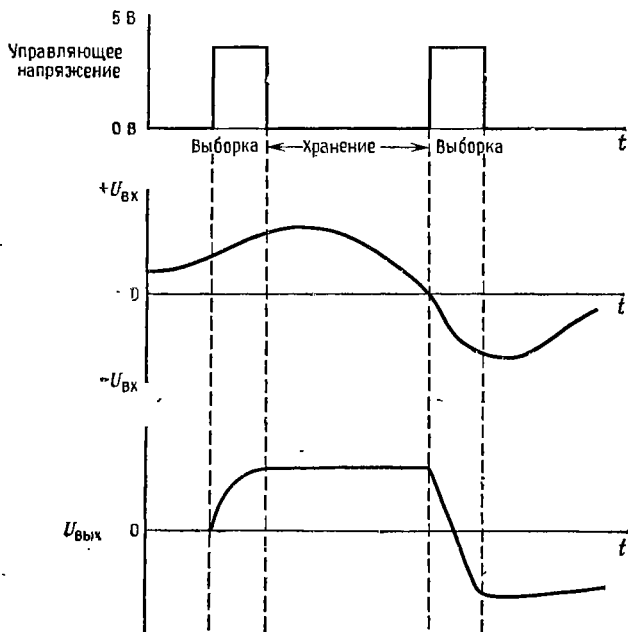
## 9.5. СХЕМА ВЫБОРКИ — ХРАНЕНИЯ

Модификация пикового детектора, представленного на рис. 9.1, приводит к схеме выборки — хранения, показанной на рис. 9.5, а. Задача схемы выборки — хранения состоит в быстром заряде конденсатора до значения входного напряжения по поданной команде и удержании этого входного напряжения на выходе в течение продолжительного времени. Схемы выборки хранения используются широко в системах сбора данных, в про-

<sup>1)</sup> В раднанах. — Прим. перев.



а



б

Рис. 9.5. Схема выборки-хранения.

а — схема.  $Y_2$  — ОУ с полевыми транзисторами на входе; б — форма напряжений.

мышленных цифровых системах управления, цифровых системах связи. Схема выборки — хранения сохраняет свое выходное аналоговое напряжение постоянным, пока оно не будет преобразовано в цифровой код с помощью аналого-цифрового преобразователя (аналого-цифровые преобразователи рассматриваются в гл. 11).

Имеется много вариантов схем выборки и хранения, обеспечивающих различные быстродействие и точность. Схема, приведенная на рис. 9.5, а, отличается умеренной точностью, но хорошим быстродействием. Усилитель  $U_1$  представляет собой буфер для входного сигнала и, когда ключ, выполненный на полевом транзисторе с  $p-n$ -переходом ( $T_1$ ), включен, отдает зарядный ток в конденсатор. Усилитель  $U_2$  с входным каскадом на полевых транзисторах служит в качестве выходного буфера, уменьшающего разрядный ток конденсатора. Наличие этого усилителя существенно в тех случаях, когда конденсатор должен удерживать заряд в течение промежутка времени произвольной длины.  $R_1$  отделяет конденсатор от входа усилителя  $U_2$  при отключении питания при заряженном конденсаторе. Транзисторы  $T_3$  и  $T_2$  работают в ключевом режиме. Когда они выключены, напряжение  $-U$  прикладывается к затвору полевого транзистора с  $p-n$ -переходом, а когда включены, то затвор через сопротивление  $R_2$  присоединяется к напряжению стока (значение  $R_2$  находится между 1 и 10 МОм). При включенных  $T_2$  и  $T_3$  коллекторное напряжение  $T_3$  близко к  $+U$  и диод  $D$  оказывается запертым. Транзистор  $T_3$  позволяет управлять схемой от выходного напряжения элементов ТТЛ.

Когда управляющее напряжение достигает 5 В<sup>1)</sup>,  $T_2$  и  $T_3$  включаются и затвор полевого транзистора с  $p-n$ -переходом присоединяется к своему стоку через  $R_2$ . При этом полевой транзистор с  $p-n$ -переходом включается и усилитель  $U_1$  заряжает конденсатор  $C$  до  $U_{вх}$  через  $T_1$ . Конденсатор  $C$  будет заряжаться при положительном  $U_{вх}$  быстрее, чем при отрицательном, так как в последнем случае конденсатор  $C$  может заряжаться с максимальным током, равным  $I_{си на с}$  (ток стока при затворе, соединенном с истоком) транзистора  $T_1$ . Для работы с двухполярным сигналом полевой транзистор с  $p-n$ -переходом  $T_1$  должен быть выбран такого типа, который допускает перемену истока и стока<sup>2)</sup>. Напряжение управления должно прикладываться в течение достаточно длительного времени для того,

<sup>1)</sup> Точнее, значения «1» в ТТЛ, равного 2,4—4,5 В. Значение «0» ТТЛ от 0 до 0,4 В. — Прим. ред.

<sup>2)</sup> То есть с униполярной геометрией. Это наиболее простой тип диффузионного транзистора, в котором сток и исток не отличаются по свойствам друг от друга и их взаимный обмен в схеме не играет роли. — Прим. ред.

чтобы зарядить конденсатор до полного значения входного напряжения. Время выборки должно быть по крайней мере равно  $10 (R_{\text{вых}}(y_1) + r_{\text{СИ вкл}})C$ .

Когда напряжение управления равняется нулю,  $T_2$  и  $T_3$  выключены, напряжение затвора  $T_1$  стремится к  $-U$  и он запирается. Начинается время хранения. Выходное напряжение будет оставаться примерно на уровне последнего значения входного напряжения до следующего периода выборки. Конденсатор при этом будет медленно терять напряжение, разряжаясь через полевой транзистор и свое собственное сопротивление утечки, а также под влиянием тока смещения усилителя  $U_2$ . Потеря напряжения на конденсаторе к концу периода хранения будет

$$\Delta U_{\text{с. хран}} = I_{\text{с. хран}} C,$$

где  $I_{\text{с}}$  — сумма тока утечки полевого транзистора и тока смещения усилителя  $U_2$ . При больших значениях емкости следует выбирать конденсатор с высококачественным тефлоновым, полиэтиленовым или поликарбонатным диэлектриком; для малых значений емкости подходят стеклянные или серебряно-слюдяные конденсаторы.

Усилители  $U_1$  и  $U_2$  могут быть включены единым повторителем напряжения путем охвата их общей цепью обратной связи в период выборки. Это снижает ошибки от сдвига. Если  $U_1$  и  $U_2$  выполнены в виде независимых повторителей напряжения, то вся схема может работать на более высоких частотах. Схемы выборки и хранения изготавливаются в виде как гибридных, так и полупроводниковых интегральных схем. Полупроводниковые ИС выборки и хранения должны иметь внешний конденсатор.

**Пример 9.1.** Рассчитайте компоненты схемы рис. 9.5,  $\pm U = \pm 15$  В,  $U_1$  и  $U_2$  типа Т1 TL081. Транзисторы  $T_2$  и  $T_3$  имеют следующие данные:  $U_{\text{КЭ0}} = 40$  В,  $h_{21 \text{ э мин}} = 40$ ,  $U_{\text{КЭ нас}} = 0,5$  В,  $U_{\text{ВЭ нас}} = 0,7$  В. Данные полевого транзистора:  $U_{\text{ЗИ макс}} = 30$  В,  $I_{\text{СИ нас}} = 20$  мА,  $I_{\text{ЗИ нас}} = 50$  пА,  $I_{\text{С выкл}} = 40$  пА. Выходной ток TL081 в лучшем случае составит 20 мА;  $r_{\text{СИ вкл}}$  равно 100 Ом. Максимальное время хранения должно быть 10 мс с погрешностью 0,1%.  $C = I_{\text{с}} t_{\text{хран}} / \Delta U_{\text{хран}}$ ,  $I_{\text{с}} = I_{\text{см. у2}} + I_{\text{С выкл Т1}} = 200$  пА + 40 пА,  $\Delta U_{\text{хран}} = 0,1\%$   $U_{\text{вх. макс}} = 0,1\%$  (10 В) = 0,01 В,  $C = (240 \text{ пА} \cdot 10 \text{ мс}) / 0,01 \text{ В} = 240$  пФ. Так как могут иметь место и другие, неучтенные пути утечки, утроим полученную величину емкости и используем серебряно-слюдяной конденсатор. Конденсатор такого типа нетрудно приобрести. Положим  $C = 750$  пФ. Время выборки будет равно наибольшей величине:

$$t_{\text{выбор}} = 2C_{\text{вх}} / I_{\text{вых. У1}}, \quad t_{\text{выбор}} = 10C [R_{\text{вых. У1}} + r_{\text{СИ вкл. Т1}}]$$

$$t_{\text{выбор}} = 2U_{\text{вх}} / V_{\text{У1}}$$

Так как  $U_{\text{вых}}$  может изменяться от  $+U_{\text{вх}}$  до  $-U_{\text{вх}}$ , то  $t_{\text{выбор}} \geq 750 \text{ пФ} (20 \text{ В}) / 20 \text{ мА} = 7,5 \text{ мкс}$ , или  $t_{\text{выбор}} \geq 10 (750 \text{ пФ}) / 100 \text{ Ом} =$



$= 0,75$  мкс, или  $t_{\text{выбор}} \geq 20$  В/мкс)  $= 1,54$  мкс. Поэтому  $t_{\text{выбор}}$  должно быть больше 7,5 мкс.

Остальная часть вычислений касается непосредственно расчетов ключевого транзистора. Положим  $R_2 = 1$  МОм,  $I_{KT2} = I_{KT3} = 1$  мА,

$$R_3 = [2(+U) - U_{KЭ \text{ нас } T2}] / I_{KT2} = 29,5 \text{ В} / 1 \text{ мА} = 29,5 \text{ кОм},$$

$$R_4 = (+U - U_{BЭ \text{ нас } T2} - U_{KЭ \text{ нас } T3}) / (I_{KT2} / h_{21Э \text{ мин } T2}) = 560 \text{ кОм},$$

$$R_5 = (+U - U_{KЭ \text{ нас } T3}) / I_{KT3} = 14,5 \text{ В} / 1 \text{ мА} = 14,5 \text{ кОм},$$

$$R_6 = (U_{\text{упр}} - U_{BЭ \text{ нас } T3}) / (I_{KT3} / h_{21Э \text{ мин } T3}) = (5\text{В} - 0,7\text{В}) / (1 \text{ мА} / 40) = 172 \text{ кОм}.$$

## 9.6. ТОЧНЫЙ ВЫПРЯМИТЕЛЬ

Точные выпрямители, называемые также схемами получения абсолютной величины, обеспечивают выходной сигнал, равный абсолютной величине входного, но без потери напряжения, возникающей при смещении выпрямительного диода в прямом направлении. Поэтому точный выпрямитель, такой, как показан на рис. 9.6, а, может быть использован для выпрямления сигналов переменного тока в милливольтном диапазоне. Влияние падения напряжения на диодах в проводящем состоянии снижается в  $A$  раз, так как они находятся в цепи обратной связи усилителя  $У_1$ .

Точные выпрямители используются в вольтметрах переменного тока, при измерении мощности и в других измерительных схемах. Они также применяются при демодуляции амплитудно-модулированных колебаний со сравнительно низкой частотой несущей.

Схема работает следующим образом. Положите  $R_1 = R_2 = R_3 = R_4 = R_5$ . Когда на входе возрастает положительное напряжение  $U_{\text{вх}}$ , на выходе усилителя  $У_1$  возрастает отрицательное напряжение. Диод  $D_1$  получает смещение в прямом направлении, а  $D_2$  — в обратном. Напряжение в точке а схемы тогда становится равным  $-U_{\text{вх}}$ . Так как неинвертирующий вход  $У_2$  присоединен через резистор к инвертирующему входу  $У_1$  (потенциально заземленной точке), то  $У_2$  оказывается в режиме инвертирующего усилителя с  $K_{У2} = -1$  (напоминаем, что  $R_4 = R_5$ ). Напряжение  $U_{\text{вых}}$  при этом равно  $U_{\text{вх}}$ .

Если  $U_{\text{вх}}$  становится отрицательным и возрастает по абсолютной величине, то напряжение на выходе  $У_1$  будет положительным и вызывает смещение  $D_1$  в обратном направлении, а  $D_2$  — в прямом. Усилитель  $У_2$  теперь становится неинвертирующим усилителем, так как его инвертирующий вход присоединяется через  $R_2$  и  $R_4$  к потенциально заземленному инвертирующему входу усилителя  $У_1$ . Коэффициент усиления  $У_2$  теперь определяется выражением

$$K_{У2} = 1 + [R_5 / (R_2 + R_4)].$$

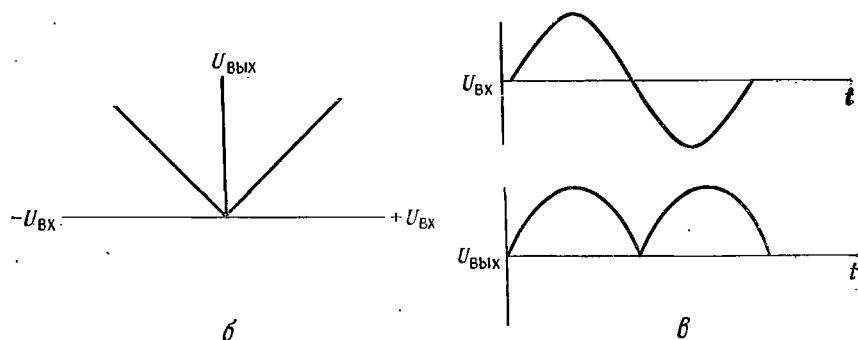
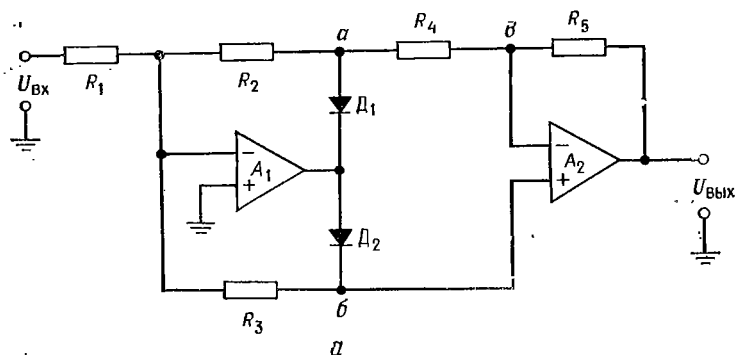


Рис. 9.6. Точный выпрямитель (схема получения абсолютного значения входного сигнала).

*а* — схема; *б* — зависимость  $U_{\text{ВЫХ}}$  от  $U_{\text{ВХ}}$ ; *в* — форма напряжений.

Так как все резисторы имеют одинаковое сопротивление, то  $K_{У2} = 1,5$ . Коэффициент усиления инвертирующего усилителя  $У_1$  при этом больше не равняется единице, так как не весь ток, протекающий через  $R_1$ , теперь протекает через  $R_3$ <sup>1)</sup>. Напряжение в точке *в* равняется напряжению в точке *б*, так как  $U_{\text{д}}$  усилителя  $У_2$  практически равно нулю. При  $R_2 = R_3 = R_4$ ,  $R_1 + R_4 = 2R_3$  одна треть входного тока протекает через  $R_2$  и  $R_4$  и две трети — через  $R_3$ . Напряжение в точке *б* поэтому составляет  $2/3 U_{\text{ВХ}}$ . Так как точки *в* и *б* имеют одинаковый потенциал, то можно убедиться, что при всех одинаковых резисторах

$$K_{У1} = [(R_2 + R_4) \parallel R_3] / R_1 = 2/3, \text{ или } 0,66.$$

<sup>1)</sup> Здесь для ясности следовало бы указать на то, что при  $U_{\text{вх}}$  отрицательном  $У_1$  можно рассматривать либо как сумматор с двумя входами ( $U_{\text{вх}}$ , приложенном к  $R_1$ , и  $U_{\text{б}} = U_{\text{в}}$ , приложенном к  $R_2 + R_4$ , и резистором  $R_3$  в обратной связи), либо как инвертирующий усилитель с входным напряжением  $U_{\text{вх}}$ , приложенным к  $R_1$ , и резисторами  $R_3$  и  $R_2 + R_4$  в цепи обратной связи. — *Прим. перев.*

Общий коэффициент усиления схемы при  $U_{вх}$  отрицательном тогда будет

$$K_{общ} = K_{у1}K_{у2} = (2/3)(3/2) = 1.$$

Таким образом, при одинаковых резисторах общий коэффициент усиления схемы равняется единице. Если  $R_1 = R_2 = R_4 = R$  и  $R_3 = R_5 = 2R$ , то коэффициент усиления схемы равен двум.

## 9.7. БУСТЕРЫ ВЫХОДНОГО ТОКА

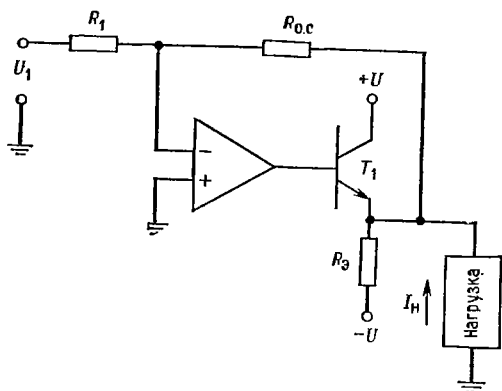
В случаях когда требуется больший выходной ток, чем тот, который может отдать операционный усилитель, используется выходной токовый бустер. Если последний включается в контур обратной связи, то при этом характеристики усилителя существенно не меняются.

Простейший способ увеличить ток, если требуется ток одной полярности, состоит в том, что эмиттерный повторитель помещается в контур обратной связи так, как это показано на рис. 9.7, а. Ошибка эмиттерного повторителя из-за падения напряжения  $U_{БЭ}$  снижается в коэффициент усиления раз усилителя без обратной связи. Так что сдвиг выходного напряжения составляет  $U_{БЭ}/A$ . Если требуемый ток такой, что ОУ не в состоянии отдать достаточный ток для управления  $T_1$ , то  $T_1$  на рис. 9.7, а может быть заменен на пару Дарлингтона. Однако при этом сдвиг выходного напряжения удваивается. Для изменения полярности выходного тока должен быть использован  $p-n-p$ -транзистор.

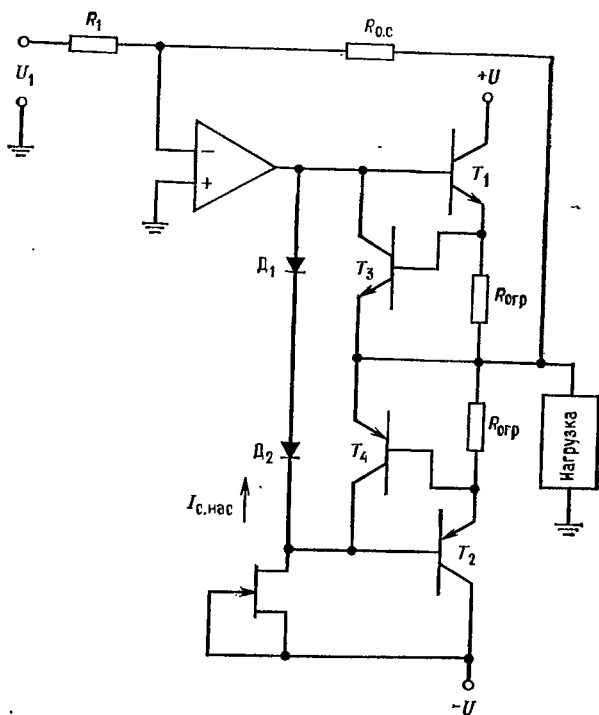
Двухполярный токовый бустер показан на рис. 9.7, б. Он представляет собой дополнительный (двухтактный) выходной каскад с ограничением тока. Резисторы  $R_{огр}$  выбираются такой величины, чтобы падение на них  $U_R$  было бы достаточным для включения  $T_3$  и  $T_4$ , когда ток нагрузки достигает максимально допустимого значения.  $R_{огр}$  определяется из выражения

$$R_{огр} = U_{БЭ}/I_{макс}. \quad (9.2)$$

Источник неизменного тока на полевом транзисторе строится так, что  $I_{Снас} \geq I_{БТ2}$ . Для увеличения выходного тока  $T_1$  и  $T_2$  могут быть заменены парами Дарлингтона, но при этом требуется четыре диода вместо двух для предотвращения переходных искажений. Как и в случае однополярных бустеров, сдвиг выходного напряжения из-за  $U_{БЭ}$  транзисторов снижается в коэффициент усиления раз ОУ без обратной связи. Таким образом, он составляет  $U_{БЭТ1}/A$ . Часто усилители, которые должны работать на емкостную нагрузку, требуют использования бустера. Примером может служить оконечный усилитель, работающий на достаточно длинную линию передачи.



а



б

Рис. 9.7. Токовые бустеры.

а — однополярный токовый бустер; б — двухполярный токовый бустер.



зан на рис. 9.8, б. Эта схема стабилизирует ток за счет того, что падение напряжения на резисторе  $R$  принудительно делается равным разности между напряжением питания и входным напряжением. Благодаря обратной связи дифференциальное напряжение  $U_d$  будет приблизительно равно нулю, так что напряжение на инвертирующем входе, а следовательно, и на эмиттере транзистора будет равно входному. Так как  $I_n = (|U_{пит}| - U_1)/R$ , то источник неизменного тока легко программируем и стабилен настолько, насколько стабильно  $U_1$ . Если  $U_1$  задается от температурно компенсированного стабилизатора, выполненного на стабилитроне, то оно может быть очень стабильным. Большим преимуществом схемы источника неизменного тока, приведенной на рис. 9.8, б, является то, что транзистор на выходе одновременно служит токовым бустером. Поэтому ток нагрузки может быть больше, чем выходной ток усилителя. Для дальнейшего увеличения тока нагрузки транзисторы заменяются парами Дарлингтона. Эти источники тока могут быть использованы и при заземленной нагрузке, если  $U_1$  настолько больше потенциала земли, что обеспечивается диапазон напряжений, необходимый для нагрузки.

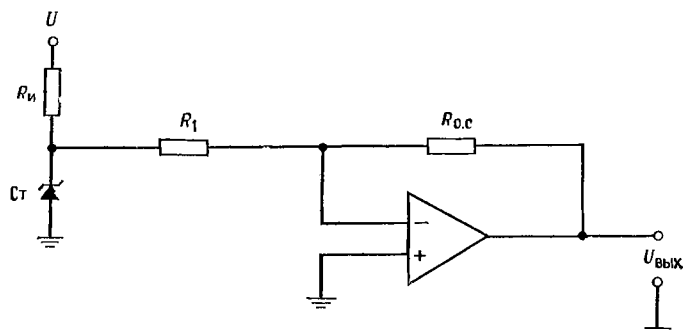
## 9.9. ИСТОЧНИКИ НАПЯЖЕНИЯ

Операционные усилители могут быть использованы в качестве источников опорного напряжения с низким выходным полным сопротивлением. При этом стабилизируется напряжение на нагрузке за счет обратной связи усилителя. Коэффициент стабилизации составит

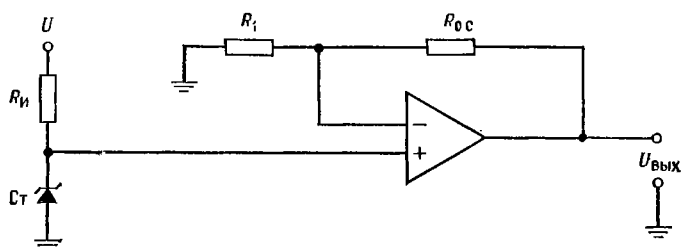
$$\text{Коэффициент стабилизации} = (R_{\text{вых}}/\beta R_n)(100), \%, \quad (9.3)$$

где  $R_{\text{вых}}$  — выходное сопротивление усилителя без обратной связи;  $\beta$  — коэффициент обратной связи (1 для повторителя);  $R_n$  — наименьшее сопротивление нагрузки. Это выражение построено в предположении, что входное напряжение усилителя стабильно. Источники опорного напряжения, показанные на рис. 9.9, представляют собой, по существу, усилители со стабилизированным входным напряжением. Так как ток стабилитрона не зависит от тока нагрузки, схема в целом работает лучше, чем одиночный стабилитрон. Естественно, могут быть использованы не только стабилитроны, но и другие источники напряжения.

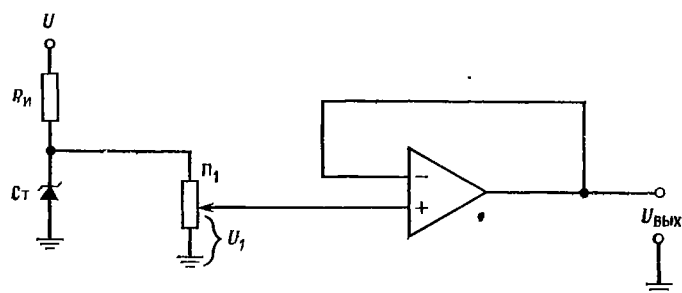
Для увеличения нагрузочной способности источников опорного напряжения, показанных на рис. 9.9, могут быть использованы токовые бустеры. Напряжение стабилитрона будет более



а



б



в

Рис. 9.9. Источники опорного напряжения со стабилитроном.  
 а—инвертирующий (с переменной знака),  $U_{ВЫХ} = -(R_{0.c}/R_1) U_{СТ}$ ;  
 б—неинвертирующий,  $U_{ВЫХ} = [(R_{0.c} + R_1)/R_1] U_{СТ}$ ; в—регулируемый повторитель,  $U_{ВЫХ} = U_1$ .

стабильным, если  $R_{нст}$  заменяется источником неизменного тока, ток которого устанавливается равным оптимальному току смещения стабилитрона.

## 9.10. ГЕНЕРАТОР НАПРЯЖЕНИЯ СТУПЕНЧАТОЙ ФОРМЫ

Простой генератор напряжения ступенчатой формы может быть построен, как показано на рис. 9.10. Этот генератор приводится в действие последовательностью импульсов тока. Цепь, состоящая из транзисторов  $T_1$  и  $T_2$ , реализует один из способов получения таких импульсов. Транзисторы  $T_1$  и  $T_2$  соответственно образуют источник неизменного тока и транзистор возврата. Схема состоит из источника тока ( $Y_1$ ), пикового детектора и буферного усилителя с полевыми транзисторами на входе ( $Y_2$ ) и усилителя возврата в исходное состояние ( $Y_3$ ). Источник тока быстро заряжает конденсатор  $C$ . Когда  $T_1$  включен, источник тока быстро заряжает конденсатор  $C$  линейно по времени до очередной ступени напряжения. После отключения транзистора  $T_1$  конденсатор удерживает напряжение ступени до прихода нового импульса тока. Когда достигается последняя ступень напряжения, выход усилителя  $Y_3$  становится положительным, транзистор  $T_3$  включается, удерживая выходное напряжение усилителя  $Y_3$  положительным до тех пор, пока конденсатор не разрядится до нуля. После этого выходное напряжение усилителя  $Y_3$  становится отрицательным, отключая тем самым транзисторы  $T_2$  и  $T_3$ . Напряжение на неинвертирующем входе возрастает опять до напряжения возврата, и процесс повторяется. Диод предназначен для того, чтобы при отрицательном выходном напряжении усилителя  $Y_3$  не возник пробой эмиттерного перехода  $T_3$ . Форма напряжений показана на рис. 9.10, б. Усилитель  $Y_1$  должен быть операционным усилителем с большой скоростью нарастания выходного напряжения, такой, например, как TI TL081 с диффузионными полевыми транзисторами на входе.

**Пример 9.2.** Построить генератор напряжения ступенчатой формы по схеме рис. 9.10, а. В качестве усилителей  $Y_1$  и  $Y_3$  применить сдвоенные ОУ с полевыми транзисторами на входе типа TI TL082, а в качестве  $Y_2$  — ОУ с полевыми транзисторами на входе типа TI TL081. Данные усилителей TI TL081 и TI TL082 приведены в приложении В. Транзистор  $T_1$  — это кремниевый  $p-n-p$ -транзистор с  $h_{21 \text{ э мин}} = 200$ ,  $T_2$  — полевой транзистор с  $U_{\text{зи отс}} = 3 \text{ В}$ ,  $I_{\text{С нас}} = 20 \text{ мА}$  и  $T_3$  — ключевой  $p-p-p$ -транзистор с  $U_{\text{КЭ нас}} = 0,2 \text{ В}$ ,  $U_{\text{БЭ нас}} = 0,7 \text{ В}$ ,  $h_{21 \text{ э мин}} = 30$ . Генератор напряжения ступенчатой формы должен иметь выход, состоящий из 10 ступеней, каждая равна 1 В и длительностью 10 мс со временем нарастания ступени, равным 20 мкс. Токи утечки транзисторов  $T_1$  и полевого  $T_2$  соответственно 0,1 нА и 50 пА. Ток смещения усилителя  $Y_2$  составляет 200 пА.

**Решение:** Емкость конденсатора  $C$  находится, исходя из заданного максимально допустимого изменения напряжения ступеньки при заданных длительности ступени и значении суммарного тока утечки, из выражения  $C = It/U$ , где  $I$  — общий ток утечки,  $t$  — длительность ступени,  $U$  — максимально допустимое изменение напряжения ступени. Если при длительности ступени





верим выполнение этого условия. Имеем  $I = CU/t$ , где  $I$  — ток источника неизменного тока,  $U$  — напряжение ступени,  $t$  — время заряда конденсатора до напряжения ступени, следовательно,  $I = (0,01 \text{ мкФ} \cdot 1 \text{ В})/20 \text{ мкс} = 0,5 \text{ мА}^1$ .

Рассчитаем цепь смещения транзистора  $T_1$ .  $U_{CT1} - U_{CT2}$  — напряжение смещения транзистора  $T_1$ . Без стабилитрона  $CT_2$  транзистор  $T_1$  не будет полностью отключаться. Если  $U_{CT1}$  выбирается равным 10 В и  $U_{CT2} = 4,7$  В, то  $R_{Э} = [U_{CT1} - (U_{БЭ} - U_{CT2})]/I_{Э} = 4,6 \text{ В}/0,5 \text{ мА} = 9,2 \text{ кОм}$ . Положим  $I_{CT} = I_{R1} = 1 \text{ мА}$ . Эта величина много больше, чем  $I_{БТ1}$ . Поэтому если  $\pm U = \pm 15$  В, то  $\pm U_{\text{вых. макс}} = 12$  В и  $R_{и} = [ +U_{\text{вых. макс}} + | -U_{\text{вых. макс}} | - -U_{CT1} ]/I_{CT}$ ,  $R_{и} = (24 \text{ В} - 10 \text{ В})/1 \text{ мА} = 14 \text{ кОм}$ . Если  $+U_{\text{вх}} = 1$  В и  $-U_{\text{вх}} = -1$  В, то для получения максимального перепада напряжения на выходе усилителя  $Y_1$  коэффициент его усиления с обратной связью должен быть по крайней мере равным 15. Если  $R_{о.с}$  выбирается равным 470 кОм, тогда для инвертирующего усилителя справедливо  $R_1 = R_{о.с}/|K|$ ,  $R_1 = 470 \text{ кОм}/15 = 31,3 \text{ кОм}$ . Значение сопротивлений резисторов  $R_3$  и  $R_4$  выбирается, исходя из того, чтобы выходное напряжение усилителя  $Y_3$  не получало положительного отклонения до тех пор, пока выходное напряжение буферного усилителя не станет больше, чем напряжение десятой ступени. Таким образом,  $U_{R4}$  при отключенном транзисторе  $T_3$  устанавливается равным 10,5 В.

Ток через  $R_3$  и  $R_4$  должен быть намного больше, чем ток смещения. Полагая  $I_{R3} = I_{R4} = 1 \text{ мА}$ , находим сопротивления делителя напряжения:  $R_3 = (+U - 10,5 \text{ В})/1 \text{ мА} = 4,5 \text{ кОм}$ ,  $R_4 = 10,5 \text{ В}/1 \text{ мА} = 10,5 \text{ кОм}$ . Когда транзистор  $T_3$  включен,  $I_{КТ3} = +U/R_3 = 3,33 \text{ мА}$ . Резистор  $R_5$  должен обеспечить ток базы  $T_3$ , а также напряжение для  $T_2$  при возврате в исходное состояние, когда выходное напряжение усилителя  $Y_3$  положительно

$$R_5 = (+U_{\text{вых. макс}} - U_{\text{БЭ нас } T_3})/I_{КТ} \approx 3/h_{21} \text{ Э мин } T_3,$$

$$R_5 = (12 \text{ В} - 0,7 \text{ В})/(3,33 \text{ мА}/30) \approx 100 \text{ кОм}.$$

## 9.11. ГЕНЕРАТОРЫ СИГНАЛОВ

### 9.11.1. ГЕНЕРАТОР С МОСТОМ ВИНА

Очень хороший генератор в диапазоне звуковых частот может быть построен с использованием моста Вина. Последний описан во многих учебниках. Поэтому здесь будет рассмотрено только его применение в качестве устройства, задающего частоту генератора. Основные компоненты генератора с мостом Вина показаны на рис. 9.11, а. Напомним, что частота, при которой мост Вина приходит в равновесие (т. е. частота генерации), есть

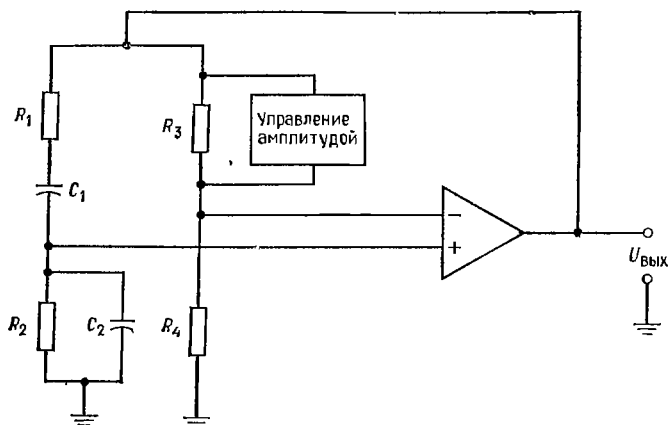
$$f_0 = 1/(2\pi \sqrt{R_1 R_2 C_1 C_2}). \quad (9.4)$$

Обычно  $R_1 = R_2$  и  $C_1 = C_2$ ; таким образом,

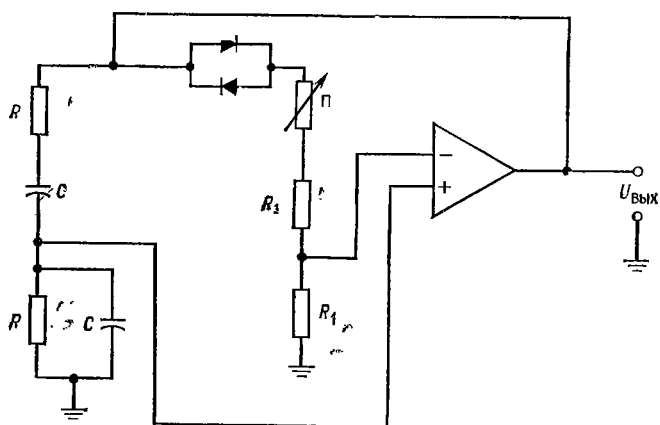
$$f_0 = 1/(2\pi R_1 C_1). \quad (9.4a)$$

Если коэффициент отрицательной обратной связи усилителя  $\beta$  равен точно  $1/3$ , схема колеблется с любой, заранее установ-

<sup>1)</sup> Т. е. требуемый ток заряда невелик. — Прим. ред.



а



б

Рис. 9.11. Генератор с мостом Вина.

а — базовая схема генератора с мостом Вина; б — генератор с мостом Вина с использованием одного усилителя.

ленной амплитудой. Если  $\beta < 1/3$ , амплитуда колебаний будет расходиться со временем, пока не возникнут серьезные искажения. Если  $\beta > 1/3$ , амплитуда колебаний будет со временем стремиться к нулю. Так как идеальное значение  $\beta$  установить нельзя, требуется применить систему автоматической стабилизации амплитуды. Эта система обычно работает, воздействуя на изменение коэффициента усиления  $\beta$  цепи отрицательной обратной связи так, чтобы стабилизировались колебания при

малых искажениях. Эти схемы стабилизации могут быть достаточно сложными и содержать до четырех дополнительных ОУ. На рис. 9.11,б показан генератор с мостом Вина, использующий один усилитель. Контур положительной обратной связи имеет одинаковые по величине резисторы и конденсаторы. Контур отрицательной обратной связи имеет петлевой коэффициент усиления 2. Это обеспечивает значение  $\beta$ , несколько большее чем  $1/3$ , что гарантирует генерацию колебаний.

Диоды, включенные по параллельно-встречной схеме, обеспечивают автоматическую стабилизацию коэффициента усиления. По мере того как возрастает  $U_{\text{вых}}$ , динамическое сопротивление диодов падает в соответствии с соотношением  $r_{\text{д}} = 26 \text{ мВ}/I_{\text{д}}$ , где  $r_{\text{д}}$  — динамическое сопротивление диода,  $I_{\text{д}}$  — мгновенное значение тока диода, 26 мВ — температурный потенциал диодного перехода при комнатной температуре.

Таким образом, по мере возрастания  $U_{\text{вых}}$  общее сопротивление  $R_{\text{о.с}}$  понижается, стабилизируя амплитуду выхода и предотвращая ее грубое ограничение. Сопротивление потенциометра  $\Pi$  равно  $R_{\Pi} \approx 2R_1$ ; потенциометр используется для установки амплитуды колебаний. Резистор обратной связи выбирается так, чтобы ограничить искажения, и может быть выбран экспериментально по наименьшим искажениям. Максимальная частота выходных колебаний ограничивается скоростью нарастания напряжения на выходе усилителя. С помощью этой схемы могут быть получены малые искажения — порядка 0,05%. Применение буферного усилителя на выходе почти всегда необходимо. Имеется много других типов генераторов синусоидальных колебаний, использующих ОУ.

**Пример 9.3.** Рассчитать генератор с мостом Вина по схеме рис. 9.11,б на частоту 10 кГц. Взять значение  $C = 0,001$  мкФ.

**Решение:**  $f_0 = 1/2\pi RC$ ,  $R = 1/2\pi f_0 C = 1/2\pi(10 \text{ кГц})(0,001 \text{ мкФ})$ . При  $\beta = 1/3$ ,  $K_3 = 3$  положим  $R_1 = 25$  кОм. Затем  $R_1 + R_{\Pi} = 75$  кОм. Поэтому  $R_1 = 25$  кОм,  $R_{\Pi} = 50$  кОм.

### 9.11.2. ГЕНЕРАТОР КОЛЕБАНИЙ ПРЯМОУГОЛЬНОЙ ФОРМЫ

Имеется много типов генераторов нелинейных сигналов, построенных на основе ОУ. В этой главе будут рассмотрены только простые схемы, по одной из каждого класса. Схема, показанная на рис. 9.12, представляет собой простой генератор сигналов прямоугольной формы. Стабилитроны, включенные по последовательно-встречной схеме, стабилизируют амплитуду выходного напряжения, ограничивая ее величинами  $+U_{\text{ст}}$  и  $-U_{\text{ст}}$ . Эти пределы ограничения не обязательно должны быть симметричными, хотя обычно они таковы,  $R_{\text{о.с}}$  и  $C$  вместе с уси-

лителем, действующим в качестве компаратора, обеспечивают временные соотношения в схеме. Положительная обратная связь реализуется с помощью делителя напряжения  $R_3$  и  $R_4$ , подключаемого к неинвертирующему входу усилителя. Коэффициент обратной связи

$$\beta = R_4 / (R_3 + R_4) \text{ при } R_1 \gg R_3 \text{ и } R_4. \quad (9.5)$$

Входные резисторы  $R_1$  используются для того, чтобы гарантировать высокое полное входное сопротивление усилителей, снаб-

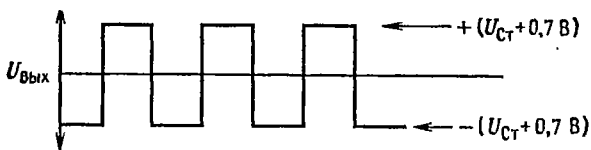
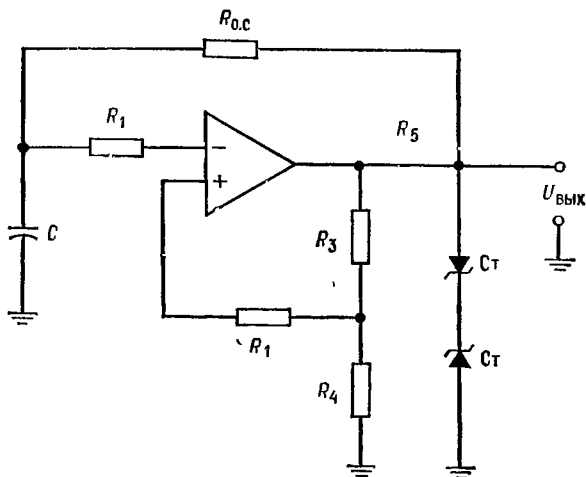


Рис. 9.12. Генератор сигналов прямоугольной формы.

женных защитой входа при больших дифференциальных сигналах. Для того чтобы рассмотреть работу схемы, предположим, что выходной сигнал переключается с отрицательного на положительный. Конденсатор, имеющий отрицательный заряд, начинает заряжаться положительно. Когда напряжение конденсатора достигает напряжения на неинвертирующем входе, которое должно быть равно  $+U_{\text{ВЫХ}}\beta = +U_{C\tau}\beta$ , выход схемы переключается, его напряжение становится отрицательным и цикл

повторяется. Период колебаний такого генератора для симметричных сигналов прямоугольной формы составляет

$$\tau = 2R_{o.c}C \ln [(1 + \beta)/(1 - \beta)]. \quad (9.6)$$

Если  $\beta = 0,473$ , тогда

$$\tau = 2R_{o.c}C \text{ и } f = 1/\tau = 1/2R_{o.c}C. \quad (9.6a)$$

Максимальная частота, с которой может работать эта схема, ограничивается скоростью нарастания выходного напряжения ОУ. Стабильность частоты зависит в первую очередь от стабильности стабилитронов и конденсатора. Резистор  $R_5$  служит для ограничения тока, протекающего через стабилитроны.

**Пример 9.4.** Рассчитать компоненты генератора сигналов прямоугольной формы, показанного на рис. 9.12, так, чтобы  $f_{ген}$  (частота генерации) = 1 кГц при  $U_{вых} = 8$  В (пиковое значение).

*Решение.* Для стабилитронов примем прямое напряжение, равное  $-0,7$  В, и напряжение пробоя около  $7,3$  В.  $R_1$  выбираем большим, чем  $R_3 + R_4$ . Положим  $R_1 = 100$  кОм, и тогда  $R_3 + R_4 \ll 100$  кОм. Если  $U_{R4} = 0,473 U_{вых}$ , то  $\tau = 2R_{o.c}C$ .

Остановимся на этом. Положим  $I_{R4} = I_{R3} = 1$  мА.

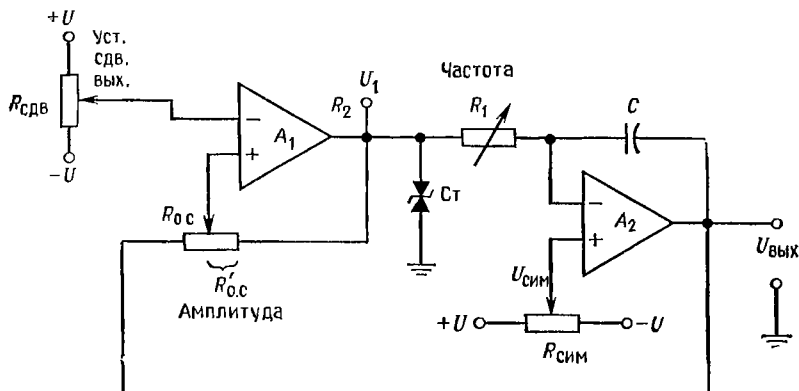
$$R_4 = U_{R4}/I_{R4} = 0,473U_{вых}/I_{R4} = 0,473(8 \text{ В})/1 \text{ мА} = 3,784 \text{ В}/1 \text{ мА} = 3,78 \text{ кОм}$$

$$R_3 = (U_{вых} - U_{R4})/I_{R3} = (8 - 3,784 \text{ В})/1 \text{ мА} = 4,22 \text{ кОм}.$$

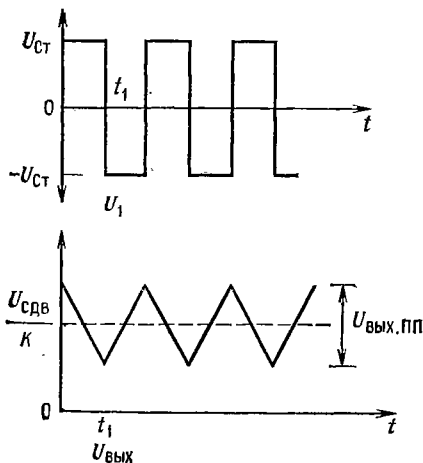
Положим  $C = 0,01$  мкФ, тогда  $R_{o.c} = \tau/2C = 1 \text{ мА}/2(0,01 \text{ мкФ}) = 50 \text{ кОм}$ . Наконец, если  $I_H = 3$  мА,  $U_{вых, макс} ОУ = 14$  В и  $I_{Ст} = 5$  мА, то  $R_5 = (U_{вых, макс} - U_{вых})/(I_{Ст} + I_H + I_{R3} + I_{R4}) = 6 \text{ В}/9,24 \text{ мА} = 649 \text{ Ом}$ .

### 9.11.3. ГЕНЕРАТОР СИГНАЛОВ ТРЕУГОЛЬНОЙ ФОРМЫ

В гл. 6 было показано, что однократным интегрированием сигнала прямоугольной формы можно получить сигнал треугольной формы. Это представляет собой наиболее легкий способ получения хороших сигналов треугольной формы. В схеме, приведенной на рис. 9.13, используется этот подход. Усилитель  $У_2$  здесь представляет собой интегратор с неинвертирующим входом, присоединенным к симметрирующему потенциометру  $R_{сим}$ . Элементы интегратора  $R_1$  и  $C$  обеспечивают требуемые временные соотношения. За счет установки  $R_1$  изменяется частота работы схемы. Так как напряжение на  $R_1$  равно  $\pm U_{ст}$  и напряжение в суммирующей точке усилителя  $У_2$  остается равным  $U_{сим}$  (благодаря обратной связи), то ток, протекающий через  $R_1$ , будет постоянным. Поэтому и ток заряда конденсатора  $C$  также будет постоянным. Постоянный ток заряда  $C$  определяет линейность формы выходного сигнала. Выход усилителя  $У_2$  через потенциометр  $R_{o.c}$  подается обратно на неинвертирующий вход усилителя  $У_1$ , представляющий собой компаратор.  $R_{o.c}$  устанавливает коэффициент обратной связи контур



а



б

Рис. 9.13. Генератор сигналов треугольной формы.

а — схема.

$$U_{\text{вых. пп}} = 2U_{\text{ст}} \left( \frac{1}{K} - 1 \right),$$

$$f = \frac{U_{\text{ст}}^2 - U_{\text{сим}}^2}{2U_{\text{вых. пп}} U_{\text{ст}}} \left( \frac{1}{R_1 C} \right),$$

$$K = \frac{R'_{о.с}}{R_{о.с} + R'_{о.с}}$$

б —  $U_1$  и  $U_{\text{вых}}$ .

и поэтому задает амплитуду сигнала треугольной формы. Потенциометр  $R_{\text{сдвиг}}$ , подключенный к инвертирующему входу усилителя  $U_1$ , устанавливает сдвиг выходного сигнала путем установки опорного напряжения компаратора. Симметрия формы выходного сигнала достигается установкой  $R_{\text{сим}}$ . В подписи к рис. 9.13 приведены уравнения, справедливые для рассматриваемой схемы. Вывод этих уравнений здесь не будет приведен. Для понимания работы схемы рассмотрим один цикл ее функционирования. Предположим, что выход усилителя  $U_1$ , обозначенный на рисунке  $U_1$ , положителен и равен  $+U_{\text{ст}}$ . Конденсатор интегратора  $C$  начнет линейно заряжаться через сопротивление

$R_1$ . Напряжение обратной связи, приложенное к неинвертирующему входу компаратора  $Y_1$  с выхода усилителя  $Y_2$ , составляет

$$(U_{CT} - U_{\text{вых}})(1 - K) + U_{\text{вых}}, \text{ где } K = R'_{o.c.}/(R_{o.c.} + R'_{o.c}).$$

Когда это напряжение под действием изменяющегося благодаря заряду конденсатора  $C$  отрицательного выходного напряжения станет равным  $U_{\text{сдвиг}}$ , выход усилителя  $Y_1$  изменит свою полярность с  $+U_{CT}$  до  $-U_{CT}$ . Теперь конденсатор  $C$  будет заряжаться в противоположном направлении, вызывая появление на выходе положительного, линейно изменяющегося сигнала.

Когда напряжение, задаваемое на неинвертирующий вход усилителя  $Y_1$ , сравняется с  $U_{\text{сдвиг}}$ , выходное напряжение усилителя  $Y_1$  переключится с  $-U_{CT}$  до  $+U_{CT}$ . Это вызовет изменение знака наклона линейного сигнала на выходе с положительного на отрицательный. Заметьте, что напряжение прямоугольной формы получается с выхода усилителя  $Y_1$ , а треугольной формы — с выхода усилителя  $Y_2$ . В дополнение следует отметить, что почти каждый параметр напряжения треугольной формы регулируется. Максимальная частота выходного сигнала ограничивается скоростью нарастания напряжения на выходе усилителя  $Y_2$  или способностью усилителя  $Y_1$  отдавать ток и определяется тем из этих факторов, который в наибольшей степени ограничивает частоту.

**Пример 9.5.** Построить схему рис. 9.13 так, чтобы выходной сигнал представлял собой напряжение 10 В от пика до пика, с частотой 2 кГц и симметричное относительно нуля.

*Решение:* Из уравнения для частоты выходного сигнала, приведенного под рис. 9.13, трудно рассчитать отдельные элементы. Если вспомнить, что конденсатор  $C$  заряжается постоянным током величиной  $U_{CT}/R_1$ , то, выбирая  $C = 0,01$  мкФ из равенства  $C = It/U$ , где  $t = \tau/2$ ,  $U = U_{\text{вых}}$  от пика до пика, можно вычислить  $I = CU/t = (0,01 \text{ мкФ})(10 \text{ В})/0,25 \text{ мс} = 0,4 \text{ мА}$ . При  $U_{CT} = 10 \text{ В}$  получим  $R_1 = 10 \text{ В}/0,4 \text{ мА} = 25 \text{ кОм}$ .

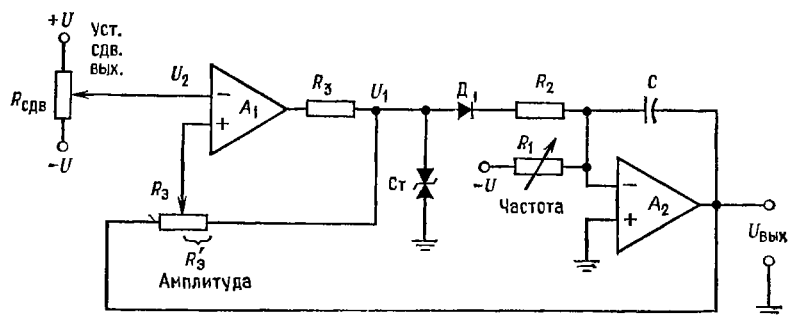
Так как выходное напряжение должно быть симметрично относительно нуля, то для резисторов сдвига и симметрии выходного сигнала положим  $R_{\text{сим}} = R_{\text{сдв}} = 100 \text{ кОм}$ . Инвертирующий вход усилителя  $Y_1$  должен быть заземлен через резистор 10 кОм, так как желательно не иметь сдвига выходного сигнала.

Выходное напряжение усилителя  $Y_1$  должно изменять свою полярность, когда выходное напряжение усилителя  $Y_2$  достигает 5 В. При  $U_{\text{вых } Y_1} = +10 \text{ В}$  и  $U_{\text{вых } Y_2} = -5 \text{ В}$  напряжение на неинвертирующем входе усилителя  $Y_1$  должно быть равно нулю. Таким образом, в точке переключения  $Y_1$  напряжение  $U_{R_{o.c.}} = 5 \text{ В}$ , а  $U_{R'_{o.c.}} = 10 \text{ В}$ . Положим  $I_{R_{o.c.}} = I_{R'_{o.c.}} = 0,1 \text{ мА}$ , тогда  $R_{o.c.} = 5 \text{ В}/0,1 \text{ мА} = 50 \text{ кОм}$ ,  $R'_{o.c.} = 10 \text{ В}/0,1 \text{ мА} = 100 \text{ кОм}$ . Если  $I_{CT} = 4 \text{ мА}$  и  $U_{\text{вых. макс } Y_1} = 14 \text{ В}$ , то  $R_2$  должно быть равно  $R_2 = (U_{\text{вых. макс } Y_1} - U_{CT})/(I_{CT} + I_{R_1} + I_{R_{o.c.}}) = (14 \text{ В} - 10 \text{ В})/(4 \text{ мА} + 0,4 \text{ мА} + 0,1 \text{ мА}) = 888 \text{ Ом}$ .

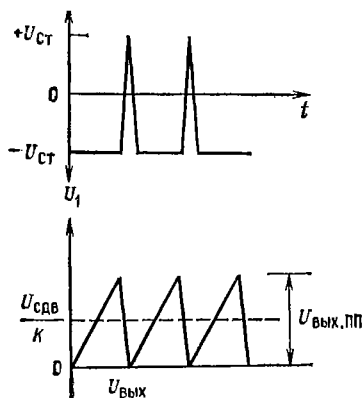


### 9.11.4. ГЕНЕРАТОР НАПРЯЖЕНИЯ ЛИНЕЙНОЙ ПИЛООБРАЗНОЙ ФОРМЫ

Для генерирования линейного пилообразного напряжения можно использовать схему, очень похожую на схему генератора напряжений треугольной формы. Эта схема показана на рис. 9.14. Она отличается от генератора напряжений треугольной формы тем, что ток для выходного напряжения, нарастающего с положительным наклоном, получается от  $-U$  через  $R_1$ , а ток для напряжения с отрицательным наклоном — от выходного напряжения усилителя  $U_1$  через  $R_2$  и  $D_1$ . Так как  $R_2 \ll R_1$ , то изменение напряжения с отрицательным наклоном происходит значительно быстрее. Во всем остальном схема работает



а



б

Рис. 9.14. Генератор линейных пилообразных сигналов.

а — схема

$$U_{\text{вых. пп}} = 2U_{\text{ст}} \left( \frac{1}{K} - 1 \right),$$

$$f = \frac{2CU_{\text{ст}}K}{(1-U)/R_1}, \quad K = \frac{R'_{\text{о. с}}}{R_{\text{о. с}} + R'_{\text{о. с}}}$$

б —  $U_1$  и  $U_{\text{вых}}$

также. Управление симметрией не требуется, так как предполагается, что выходной сигнал должен быть асимметричным. Если конденсатор  $C$  разряжается через  $R_2$  недостаточно быстро (вследствие ограничения выходного тока усилителя  $\mathcal{Y}_1$ ), то можно использовать дополнительный транзистор на выходе  $\mathcal{Y}_1$  для приведения схемы в исходное состояние. Выходное напряжение от пика до пика будет равно

$$U_{\text{пп}} = 2U_{\text{СТ}} [(1/K) - 1] = | -U | \tau / R_1 C. \quad (9.7)$$

Заметьте, что если  $U_1$  регулируемо, то и ток, протекающий через  $R_1$ , будет изменяться при изменении  $U_1$ . Если ток  $I_{R_1}$  изменяется, то изменяется и время, необходимое для заряда конденсатора  $C$ , и схема при этом становится генератором, управляемым напряжением.

**Пример 9.6.** Построить генератор пилообразного напряжения с пиковым значением выходного напряжения 10 В при 2 мА, периодом 10 мс и временем возврата 0,1 мс. Использовать схему рис. 9.14. Положить  $\pm U = \pm 15$  В и  $U_{\text{СТ}} = 10$  В.

*Решение:* Расчет элементов проще всего выполнить с помощью простых уравнений, основанных на здравом смысле, чем с использованием сложных выкладок. Если максимальный ток, отдаваемый усилителем  $\mathcal{Y}_1$ , составляет 20 мА, а на смещение стабилизатора уходит 4 мА и на питание  $R_{o.c}$  0,1 мА, то наибольший ток, которым можно разрядить конденсатор  $C$  во время возврата, составит 15,9 мА. Пусть  $I_{R_2} = 12$  мА, тогда сопротивление резистора будет равно  $R_2 = (U_{\text{СТ}} - U_{\text{Д}}) / 12 \text{ мА} = 9,3 \text{ В} / 12 \text{ мА} = 775 \text{ Ом}$ , и, следовательно,  $C = It / U = 12 \text{ мА} (0,1 \text{ мс}) / 10 \text{ В} = 0,12 \text{ мкФ}$ .  $R_1$  выбираем, исходя из того, чтобы конденсатор  $C$  заряжался до 10 В за 10 мс:

$$I_{R_1} = CU / t = (0,12 \text{ мкФ}) (10 \text{ В}) / 10 \text{ мс} = 0,12 \text{ мА};$$

$$R_1 = | -U | / I_{R_1} = 15 \text{ В} / 0,12 \text{ мА} = 125 \text{ кОм}.$$

Полярность выходного напряжения усилителя  $\mathcal{Y}_1$  должна меняться с отрицательной на положительную, когда выходное напряжение усилителя  $\mathcal{Y}_2$   $U_{\text{ВЫХ}} = 10$  В, и с положительной на отрицательную, когда  $U_{\text{ВЫХ}} = 0$ . Для того чтобы найти значения  $U_2$ ,  $R_{o.c}$  и  $R'_{o.c}$ , необходимо использовать уравнение

$$U_{\text{ВЫХ. пп}} = 2U_{\text{СТ}} [(1/K) - 1]; \quad 1/K = (U_{\text{ВЫХ. пп}} / 2U_{\text{СТ}}) + 1;$$

$$1/K = (10 \text{ В} / 20 \text{ В}) + 1 = 1,5, \quad K = 0,667.$$

Так как  $K = R'_{o.c} / (R_{o.c} + R'_{o.c})$ , то  $R_{o.c} = (R'_{o.c} - KR'_{o.c}) / K$ . Положим  $R'_{o.c} = 100 \text{ кОм}$ , тогда  $R_{o.c} = [100 \text{ кОм} - 0,667(100 \text{ кОм})] / 0,667 = 49,9 \text{ кОм}$ .

Теперь должно быть найдено напряжение на инвертирующем входе усилителя  $\mathcal{Y}_2$ . Оно может быть получено от делителя напряжения. Когда  $U_{\text{ВЫХ}} = 0$  и  $U_1 = +10$  В, выходное напряжение операционного усилителя  $\mathcal{Y}_1$  должно переключаться на отрицательное. Так как  $U_2 / (U_{\text{ВЫХ}} + U_1) = R_{o.c} / (R_{o.c} +$

+  $R'_{o.c}$ ), то  $U_2 = R_{o.c} (U_{\text{вых}} + U_1) / (R_{o.c} + R'_{o.c}) = (50 \text{ кОм}) (10 \text{ В}) / 150 \text{ кОм} = 3,33 \text{ В}$ .

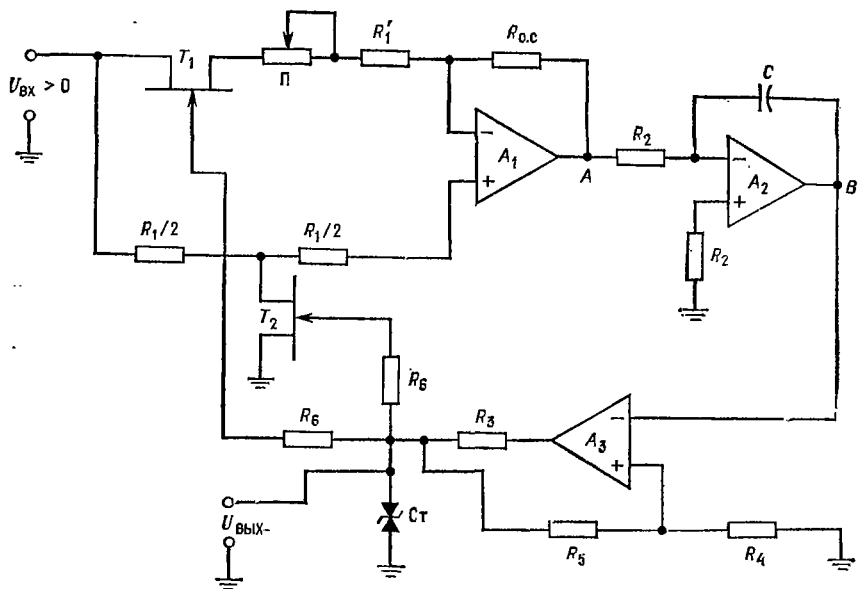
Наконец, если максимальное выходное напряжение усилителя  $U_1$  равно 14 В, то  $R_3 = (U_{\text{вых. макс}} U_1 - U_{\text{ст}}) / (I_{R_2} + I_{\text{вых}} + I_{R'_{o.c}}) = (14 \text{ В} - 10 \text{ В}) / (12 \text{ мА} + 2 \text{ мА} + 0,133 \text{ мА}) = 283 \text{ Ом}$ .

### 9.11.5. ГЕНЕРАТОР СИГНАЛОВ, УПРАВЛЯЕМЫЙ НАПРЯЖЕНИЕМ

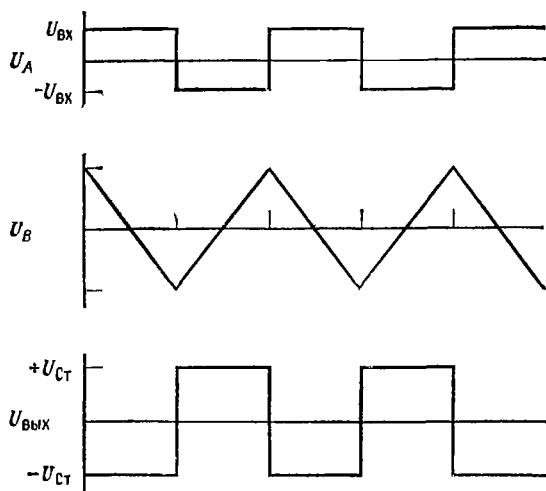
В предыдущем разделе было замечено, что путем изменения напряжения  $U_1$  (рис. 9.14) можно управлять частотой генератора напряжения линейной пилообразной формы. Схема, показанная на рис. 9.15, работает как управляемый генератор при изменении входного напряжения. Чем выше входное напряжение, тем быстрее заряжается конденсатор (благодаря увеличению зарядного тока) и тем выше частота. Усилитель  $U_1$  работает как повторитель напряжения, когда полевые транзисторы  $T_1$  и  $T_2$  выключены, и как инвертирующий усилитель с коэффициентом усиления, равным единице, при включенных транзисторах  $T_1$  и  $T_2$ . Усилитель  $U_1$  попеременно выдает  $+U_{\text{вх}}$  и  $-U_{\text{вх}}$  на вход интегратора, заставляя конденсатор заряжаться отрицательным зарядом при  $+U_{\text{вх}}$  и положительным при  $-U_{\text{вх}}$ . В этой схеме  $U_3$  — компаратор, который включает транзисторы  $T_1$  и  $T_2$ , когда выход интегратора достигает напряжения  $U_B = -U_{\text{ст}} [R_4 / (R_4 + R_5)]$ , и выключает  $T_1$  и  $T_2$ , когда  $U_B = U_{\text{ст}} [R_4 / (R_4 + R_5)]$ .

Схема работает следующим образом. При выключенных транзисторах  $T_1$  и  $T_2$  (это означает, что выходное напряжение равно  $-U_{\text{ст}}$ ) напряжение  $U_{\text{вх}}$  прикладывается к интегратору, заставляя конденсатор линейно заряжаться. Выходное напряжение интегратора продолжает изменяться с отрицательным наклоном до тех пор, пока не станет равным отрицательному напряжению на  $R_4$ . В этот момент выход компаратора  $U_3$  переключается на  $+U_{\text{ст}}$ . Транзисторы  $T_1$  и  $T_2$  включаются, превращая  $U_1$  в инвертирующий усилитель с коэффициентом усиления, равным единице. Вход интегратора теперь становится равным  $-U_{\text{вх}}$ , и его выходное напряжение начинает изменяться с положительным наклоном в сторону положительных напряжений. Положительное напряжение на выходе интегратора будет расти до тех пор, пока не станет равным положительному напряжению на  $R_4$ . В этот момент выходное напряжение компаратора меняется на отрицательное, вызывая отключение транзисторов  $T_1$  и  $T_2$ , и затем процесс повторяется.

Для того чтобы схема хорошо работала на низкой частоте,  $U_2$  должен быть ОУ с полевыми транзисторами на входе. Для получения высокой скорости переключения усилители  $U_1$  и  $U_2$



а



б

Рис. 9.15. Генератор сигналов прямоугольной формы, управляемый напряжением.  
а—схема; б— $U_A$ ,  $U_B$  и  $U_{вых}$

следует выбирать среди наиболее быстродействующих ОУ с полевыми транзисторами на входе. Необходимо также помнить, что  $U_{вх}$  должно быть меньше  $U_{ст}$ .

**Пример 9.7.** Рассчитать компоненты генератора сигналов, управляемого напряжением по схеме рис. 9.15, так, чтобы при  $U_{\text{вх}} = 5$  В частота генератора равнялась 10 кГц. Операционный усилитель взять типа TL081 с полевым входом. Параметры этих ОУ приведены в приложении В. Положить  $U_{\text{СТ}} = 10$  В и  $\pm U = \pm 15$  В. Полевые транзисторы с  $p-n$ -переходом  $T_1$  и  $T_2$  имеют  $U_{\text{ЗИ отс}} = -3$  В и отобраны с  $R_{\text{СИ}} = 200$  Ом. Выходной ток генератора должен быть равным 10 мА.

**Решение:** Напряжение переключения выбирается и устанавливается с помощью  $R_5$  и  $R_4$ . Это напряжение равно пиковому выходному напряжению интегратора. Установим произвольно это напряжение равным 5 В.  $R_5$  и  $R_4$  будут теперь одинаковыми. Положим  $I_{R_4} = I_{R_5} = 0,1$  мА, тогда  $R_4 = R_5 = 5 \text{ В}/0,1 \text{ мА} = 50 \text{ кОм}$ ;  $R_6$ , используемое в цепи управления полевыми транзисторами, выбираем равным 100 кОм.

Общий ток, потребляемый от  $U_3$ , теперь известен, так что может быть вычислено значение  $R_3$ . Если  $I_{\text{СТ}} = 3$  мА, то  $R_3 = (U_{\text{вх. макс уз}} - U_{\text{СТ}})/(2I_{R_6} + I_{\text{вх}} + I_{\text{СТ}} + I_{R_3}) = 3,5 \text{ В}/13,3 \text{ мА} = 263 \text{ Ом}$ . Резисторы для  $U_1$  выбираются почти произвольно.

Положим, что для получения  $+U_A = -U_A$   $R'_1 = 49 \text{ кОм}$ ,  $R_0 = 25 \text{ кОм}$  и  $R_2 = 50 \text{ кОм}$ ; через резисторы, подключаемые к неинвертирующему входу  $U_1$ , протекает ток смещения, и для снижения напряжения сдвига на выходе выбираем их равными  $R_{1/2} = 25 \text{ кОм}$ .

Ток, отдаваемый TL081, составляет около 20 мА. Если  $I_{R_2} = 1$  мА при максимальной частоте 10 кГц, то можно найти значение  $C$  из выражения  $C = I/U$ , где  $I = I_{R_2 \text{ макс}}$ ,  $t = \tau/2$ ,  $U = U_{\text{конд. пп}}$  — напряжение на конденсаторе от пика до пика. Получаем

$$C = (1 \text{ мА}) (0,05 \text{ мс})/10 \text{ В} = 0,005 \text{ мкФ}, \quad R_1 = 5 \text{ В}/1 \text{ мА} = 5 \text{ кОм}.$$

Выбор меньших зарядных токов привел бы к необходимости ставить конденсаторы очень малой емкости.

Из любопытства посмотрим, какова будет частота генератора при  $U_{\text{вх}} = 1$  В. Из выражений  $C = It/U$ ,  $t = CU/I$ , где  $t = \tau/2$ ,  $I = U_{\text{вх}}/R_1$ ,  $U = U_{\text{конд. пп}}$ , следует, что

$$t = (0,005 \text{ мкФ}) (10 \text{ В})/(1 \text{ В}/5 \text{ кОм}) = 0,25 \text{ мс}, \\ f = 1/2t = 1/0,5 \text{ мс} = 2000 \text{ Гц}.$$

## ВЫВОДЫ

1. Операционные усилители полезны во многих применениях во всех областях электроники.
2. Пиковые детекторы представляют собой схемы, которые обнаруживают и запоминают пиковое значение входного напряжения. Высокое входное полное сопротивление ОУ (особенно ОУ с полевыми транзисторами на входе) делает их идеальными для применения в этих схемах.
3. Детекторы прохождения напряжения через нуль представляют собой схемы, спроектированные так, чтобы получать большие изменения выходного напряжения в момент, когда входной сигнал проходит через нуль. Высокий коэффициент усиления ОУ является фактором, определяющим их эффективность для этой цели. Детекторы нуля полезны при построении многих типов испытательного оборудования, например фазовых детекторов.
4. Для увеличения выходного тока ОУ могут быть использованы дополнительные навесные транзисторы. Ошибка, возникающая при их включении, ста-

новится перенебрежимо малой, коль скоро они находятся в контуре обратной связи.

5. Высокий коэффициент усиления и простота, с которой организуется обратная связь при использовании ОУ, делают их идеальными элементами в качестве источников неизменного тока и напряжения.

6. Операционные усилители могут быть использованы для упрощения схем и улучшения работы многих генераторов сигналов. Генераторы сигналов прямоугольной формы, выполненные на базе ОУ, представляют собой, по существу, компараторы с самовозвратом в исходное состояние. Генераторы сигналов треугольной и пилообразной формы в своей основе являются интеграторами, на вход которых подаются сигналы прямоугольной формы, получаемые от компараторов, используемых в качестве генераторов сигналов прямоугольной формы. Если входное напряжение генератора треугольной или линейной пилообразной формы сделать переменным, то в результате получается генератор, управляемый напряжением.

## КОНТРОЛЬНЫЕ ВОПРОСЫ

9.1. Опишите принцип работы пикового детектора.

9.2. Почему усилитель  $U_2$  (рис. 9.1) должен быть ОУ с полевыми транзисторами на входе?

9.3. Укажите назначение сумматора-вычитателя на рис. 9.2.

9.4. Объясните, почему токовые бустеры вносят очень малую ошибку в значение  $K$  ОУ.

9.5. Какие свойства ОУ улучшают стабильность источника опорного напряжения, приведенного на рис. 9.9?

9.6. Укажите причину, по которой необходима автоматическая стабилизация амплитуды генератора с мостом Вина.

9.7. Назовите основную функцию ОУ в генераторе сигналов прямоугольной формы, изображенном на рис. 9.12.

9.8. Назовите функции, выполняемые соответственно усилителями  $U_1$  и  $U_2$  в генераторе сигналов треугольной формы рис. 9.13.

9.9. Почему усилитель  $U_1$  на рис. 9.14 должен иметь высокую скорость нарастания напряжения на выходе?

9.10. Если  $U_1$  изменяется, то изменяется и частота линейного пилообразного сигнала схемы рис. 9.14. Почему?

9.11. Укажите назначение каждого усилителя схемы рис. 9.15. Если встречаются затруднения в ответах на некоторые вопросы, то отметьте их и для отыскания ответов просмотрите соответствующие разделы.

## ЛАБОРАТОРНАЯ РАБОТА

**Цель работы.** После завершения этой лабораторной работы учащийся должен быть способен построить и запустить в работу три перечисленных в лабораторной работе схемы, а также указать особенности их функционирования.

**Оборудование.** Требуемое лабораторное оборудование будет меняться в зависимости от характера выполняемой работы. Основная часть перечисленного ниже оборудования, безусловно, понадобится. 1. Три операционных усилителя типа TL081 фирмы Texas Instruments или их аналоги. 2. Набор резисторов с допуском  $\pm 2\%$ . 3. Источники питания  $\pm 15$  В постоянного тока. 4. Потенциометры: 10 кОм — 1 шт., несколько штук по 50 кОм. 5. Два  $n$ -канальных полевых транзистора с  $p-n$ -переходом. 6. Два стабилизатора на 4,7 В. 7. Осциллограф. 8. Макетная плата с разъемными вставками для ИС, такая, как EL Instruments SK-10. 9. Генератор сигналов звуковых частот.

**Порядок выполнения работы.** 1. Пиковый детектор. (а) Соберите пико-

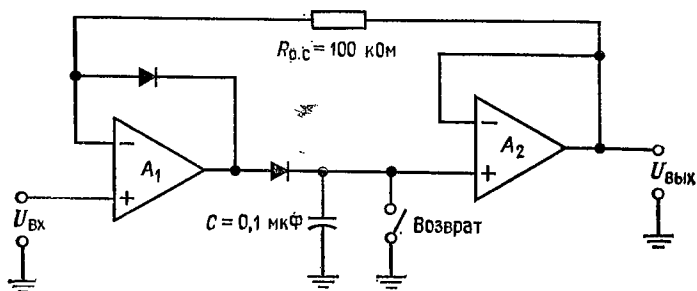


Рис. 9.16. Пиковый детектор.

вый детектор по схеме, показанной на рис. 9.16. (б) Подключите сигнал звуковой частоты и медленно установите входное напряжение, контролируя напряжение на входе и выходе по осциллографу. (в) Установите входное на-

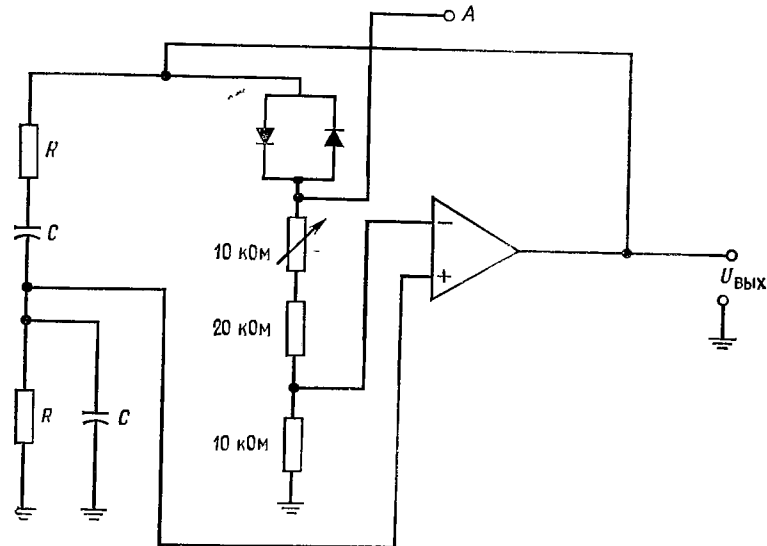


Рис. 9.17. Генератор с мостом Вина.

$$f_{\text{ген}} = 1/2\pi RC, \quad C = 0,1 \text{ мкФ}.$$

пряжение равным нулю и наблюдайте, как долго на выходе будет сохраняться пиковое значение напряжения.

2. Генератор с мостом Вина. (а) Рассчитайте компоненты генератора с мостом Вина по схеме, показанной на рис. 9.17. Положите  $C = 0,1 \text{ мкФ}$  и  $f_{\text{г}} = 2 \text{ кГц}$ . (б) С помощью потенциометра  $\Pi$  добейтесь начала генерации. Измерьте частоту генерации и сравните измеренную и расчетную величины. (в) Наблюдайте форму напряжения в точке А. Сравните ее с формой напряжения на выходе ОУ.

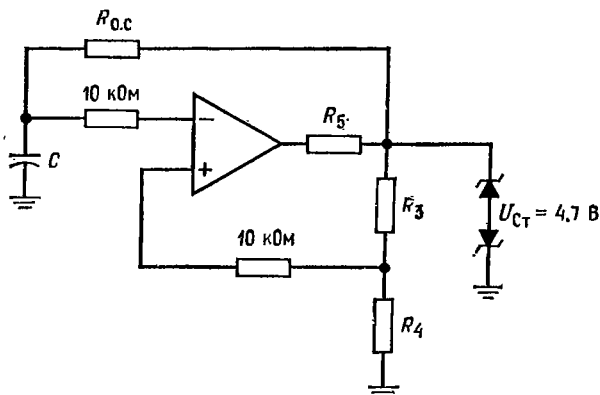


Рис. 9.18. Генератор сигналов прямоугольной формы.  
Положите  $R_4/(R_4 + R_5) = 0,473$ ,  $f = 1/2R_{0.c}C$ .

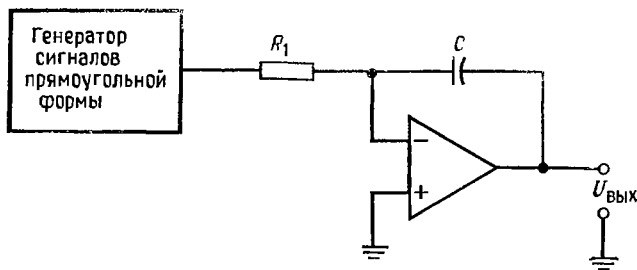


Рис. 9.19. Генератор сигналов треугольной формы.  
 $C = I_{R1}t/U_{\text{шп}}$ ,  $R_1 = (U_{\text{СТ}} + 0,7\text{В})/I_{R1}$ .

3. Генератор напряжения прямоугольной формы. (а) Соберите генератор сигналов прямоугольной формы по схеме рис. 9.18. Установите частоту генератора равной 1 кГц. (б) Наблюдайте выходной сигнал и сравните действительную частоту генерации с расчетным значением. (в) Подсоедините интегратор к выходу генератора прямоугольных сигналов, как показано на рис. 9.19. Рассчитайте значения  $R_1$  и  $C$  так, чтобы получаемый сигнал треугольной формы имел пиковое значение 5 В (от пика до пика 10 В).

4. Факультативный раздел. (а) Рассчитайте компоненты и соберите управляемый напряжением генератор сигналов по схеме рис. 9.15 для получения частоты генерации 1 кГц при  $U_{\text{вх}} = 5$  В. (б) Начертите зависимость частоты генерации от входного напряжения.  $U_{\text{вх}}$  меняйте ступенями по 0,5 В в диапазоне от 0,5 до 5,5 В.



# ИНТЕГРАЛЬНЫЕ СХЕМЫ СТАБИЛИЗАТОРОВ НАПРЯЖЕНИЯ

Операционные усилители можно отнести к ИС общего назначения, имеющим много применений в разнообразных аналоговых схемах. Уже разработаны специализированные ОУ для тех применений, где от ОУ требуются специальные характеристики и где для них имеется достаточный рынок сбыта. О специализированных схемах, производимых в настоящее время, можно было бы написать отдельную книгу. В этой главе будут рассмотрены линейные и импульсные стабилизаторы для источников питания. Ряд других специализированных ИС будет рассмотрен в гл. 11, и с ними можно ознакомиться по каталогам линейных ИС.

**Назначение главы.** После изучения материалов этой главы и контрольных вопросов учащийся должен уметь:

1. Рассчитать значения параметров элементов в линейном стабилизаторе напряжения и описать принцип его работы.
2. Описать принцип работы и рассчитать значения параметров вспомогательных элементов для приведенных интегральных схем стабилизаторов напряжения.
3. Описать принцип работы и рассчитать значения параметров элементов для приведенных интегральных схем импульсных стабилизаторов напряжения.
4. Выполнить лабораторную работу к гл. 10.

## 10.1. СТАБИЛИЗАТОРЫ НАПРЯЖЕНИЯ

### 10.1.1. ТИПЫ СТАБИЛИЗАТОРОВ

Почти для всех современных электронных схем очень существенно иметь источник напряжения, у которого выходное напряжение остается постоянным при изменениях входного напряжения и тока нагрузки. Изменения напряжения источника питания могут вызвать изменения на выходе питаемой схемы, неотличимые от тех изменений, которые создаются истинным входным сигналом, а избыточное напряжение источника питания может привести к разрушению всей схемы. Поэтому хорошо стабили-

зированный источник питания постоянного тока очень существен для правильной работы как линейных<sup>1)</sup>, так и цифровых схем. Широкое распространение получили в последние годы интегральные схемы стабилизаторов напряжения, требующие только немногих внешних элементов. Такие интегральные схемы стабилизаторов отличаются превосходными рабочими характеристиками при очень умеренной стоимости. В результате появляется возможность снабдить каждую печатную плату собственным стабилизатором напряжения или стабилизированным источником питания, что позволяет подавать на нее только нестабилизированные напряжения постоянного или переменного тока. При этом повышается надежность системы, так как выход из строя одного стабилизатора напряжения не приводит в нерабочее состояние всю систему в целом. Уменьшаются также трудности, связанные с наводками шумов на длинные провода, распределяющие стабилизированное напряжение постоянного тока, а также с напряжениями, возникающими на шинах питания и земли при переходных процессах. Это достигается за счет расположения стабилизаторов напряжения в непосредственной близости к схемам, потребляющим стабилизированное напряжение.

В интегральном исполнении имеются два главных типа стабилизаторов напряжения — линейные и импульсные. Линейные стабилизаторы напряжения для осуществления стабилизации имеют регулирующие элементы, включающиеся либо последовательно (проходные), либо параллельно нагрузке.

Из блок-схемы стабилизатора последовательного действия, представленной на рис. 10.1, а, следует, что для того, чтобы удержать выходное напряжение постоянным, на проходном регулирующем элементе (обычно транзисторе) должно устанавливаться соответствующее падение напряжения. Стабилизатор параллельного действия, показанный на рис. 10.1, б, использует регулирующий элемент (обычно транзистор), включенный параллельно нагрузке. При этом удерживается постоянным ток, протекающий через нагрузку. Если напряжение на нагрузке падает, то шунтирующий нагрузку регулирующий элемент уменьшает свою проводимость, заставляя тем самым большой ток протекать через нагрузку. Увеличенный ток нагрузки вызывает увеличение напряжения на нагрузке до своего исходного значения<sup>2)</sup>. Постоянное потребление большого тока в стабилизаторах параллельного действия оказывается очень неэффективным при низких токах нагрузки. Потому в настоящее время такие

<sup>1)</sup> Точнее было бы здесь указать — «аналоговых». — *Прим. перев.*

<sup>2)</sup> Следует уточнить: если напряжение на нагрузке падает, то шунтирующий нагрузку регулирующий элемент уменьшает свою проводимость. При этом уменьшается общий ток и уменьшается падение напряжения на последовательно включенном сопротивлении так, чтобы напряжение на нагрузке вернулось к своему исходному значению. — *Прим. перев.*

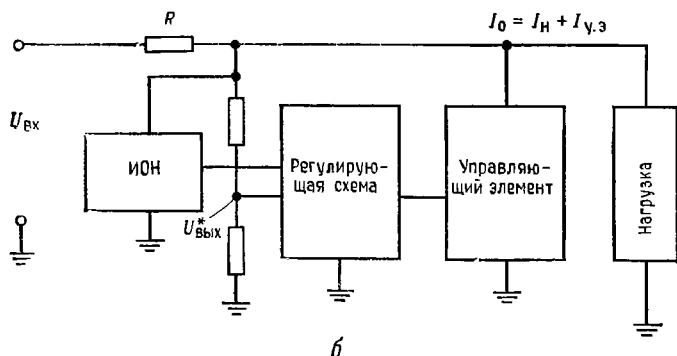
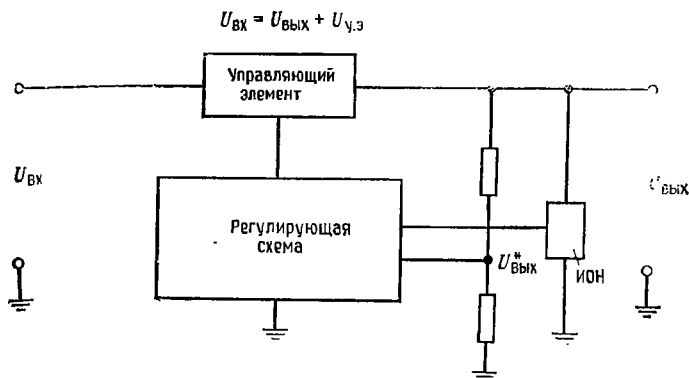
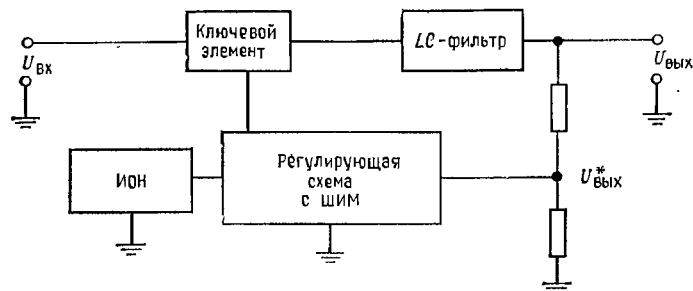


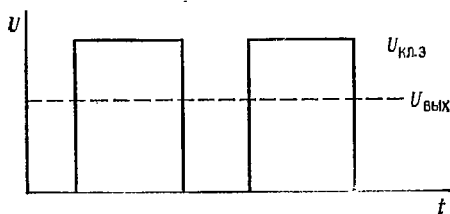
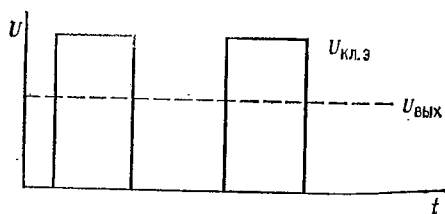
Рис. 10.1. Типы линейных стабилизаторов напряжения.  
*a* — стабилизатор последовательного действия; *б* — стабилизатор параллельного действия.  $U_{ВХ}$  — нестабилизированное входное напряжение постоянного тока,  $U_{У.Э}$  — напряжение управляющего элемента,  $U_{ВЫХ}^*$  — доля выходного напряжения, ИОН — источник опорного напряжения,  $U_{ВЫХ}$  — стабилизированное выходное напряжение постоянного тока,  $R$  — последовательный резистор,  $I_0$  — общий ток,  $I_H$  — ток нагрузки,  $I_{У.Э}$  — ток управляющего элемента.

стабилизаторы редко используются, и подробности о них не будут приведены в этой главе.

Импульсный стабилизатор составляет второй основной тип стабилизаторов напряжения. Регулирующий элемент (биполярный транзистор или мощный полевой МОП-транзистор) управляется так, что он либо полностью включен, либо выключен и рассеивает заметную мощность только во время включенного состояния. На рис. 10.2, *a* показана блок-схема импульсного стабилизатора. Если времена переключения существенно короче по сравнению с промежутками времени пребывания транзи-



а



б

Рис. 10.2. Импульсный стабилизатор.

а — блок-схема; б — широтно-импульсное регулирование.

Наверху — при малом токе нагрузки  
внизу — при большом токе нагрузки.  
 $U_{\text{кл.э}}$  — выходное напряжение ключевого элемента, ШИМ — широтно-импульсная модуляция. Остальные обозначения — см. рис. 10.1.

сторы во включенном и отключенном состояниях, то регулирующий элемент рассеивает очень малую часть входной мощности. Таким образом, импульсные источники питания значительно более эффективны, чем линейные. Коэффициент полезного действия импульсных источников питания часто превышает 90 %, в то время как к. п. д. источников питания с непрерывно действующим проходным регулирующим элементом редко достигает 70—80 %, а чаще гораздо ниже за счет мощности, потребляемой последовательно включенным регулирующим транзистором. Стабилизация в импульсных источниках питания достигается за счет изменения времен включенного и отключенного состояний регулирующего элемента. Чем дольше регулирующий элемент находится во включенном состоянии, тем выше выходное напряжение. Это называется широтно-импульсной модуляцией

(ШИМ) и иллюстрируется на рис. 10.2, б. Катушки индуктивности и конденсаторы используются для фильтрации выходного напряжения. Если частота <sup>1)</sup> достаточно высока, то можно использовать небольшие катушки индуктивности и конденсаторы. Большинство импульсных стабилизаторов работает на частотах в диапазоне от 5 до 100 кГц, так что элементы фильтра получаются небольшими по размерам и легкими по весу. В общем импульсные стабилизаторы меньше, легче, сложнее и дороже линейных стабилизаторов. Однако линейные стабилизаторы дают несколько лучшую стабилизацию и более быстро протекающий переходный процесс <sup>2)</sup>.

Имеется много модификаций импульсных стабилизаторов. В этой главе будут рассмотрены лишь несколько основных типов.

### 10.1.2. ЛИНЕЙНЫЕ СТАБИЛИЗАТОРЫ НАПРЯЖЕНИЯ ПОСЛЕДОВАТЕЛЬНОГО ДЕЙСТВИЯ [С ПЕРЕХОДНЫМ РЕГУЛИРУЮЩИМ ЭЛЕМЕНТОМ]

На рис. 10.3, а показана обычная схема стабилизатора напряжения последовательного действия. Это схема с замкнутой обратной связью. Здесь  $T_1$  представляет собой проходной регулирующий транзистор,  $T_2$  выполняет роль усилителя тока для  $T_1$ . Так как большинство мощных, последовательно включаемых транзисторов имеет довольно малое значение  $h_{21Э}$  (порядка 20—30), то транзисторы  $T_1$  и  $T_2$  включены по схеме Дарлингтона. Выход транзистора  $T_1$  на нагрузку берется с эмиттера, так что  $T_1$  и  $T_2$  обеспечивают усиление по току, а не по напряжению. Резисторы  $R_1$  и  $R_2$  образуют делитель напряжения, с которого снимается часть выходного стабилизируемого напряжения  $U_{\text{вых}}$ . Это напряжение сравнивается с опорным ( $U_{\text{оп}}$ ), получаемым от стабилитрона (Ст) с помощью ОУ. Входное напряжение ОУ представляет собой разность между опорным напряжением и напряжением  $U_{\text{вх}}^*$ :

$$U_{\text{вх}}^* = U_{\text{оп}} - U_{\text{вых}}^* = U_{\text{Ст}} - U_{\text{вых}} [R_2 / (R_1 + R_2)]. \quad (10.1)$$

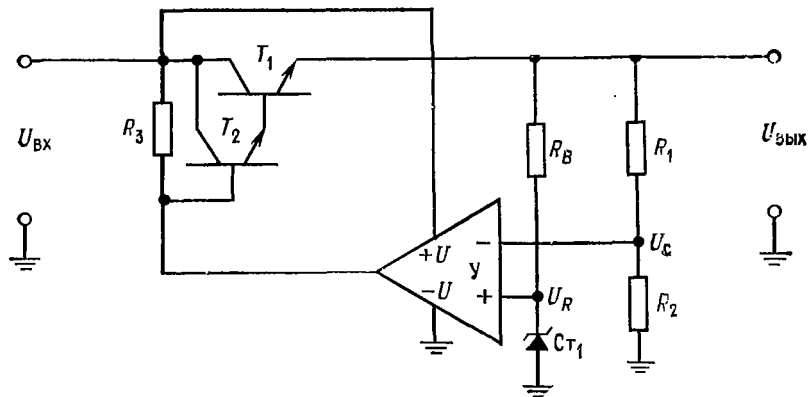
Это напряжение  $U_{\text{вх}}^*$  усиливается усилителем и воздействует на проходной транзистор так, чтобы скорректировать любые изменения выходного напряжения, возникающие как под влиянием изменения входного напряжения, так и тока нагрузки <sup>3)</sup>.

Стабилизаторы последовательного действия работают сле-

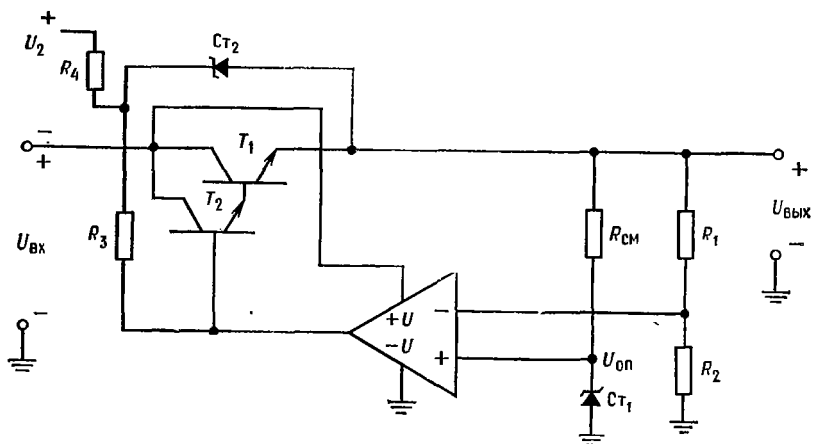
<sup>1)</sup> Имеется в виду частота переключения регулирующего элемента. — Прим. перев.

<sup>2)</sup> В особо ответственных случаях идеальной является последовательная комбинация грубого импульсного и прецизионного линейного стабилизаторов — Прим. ред.

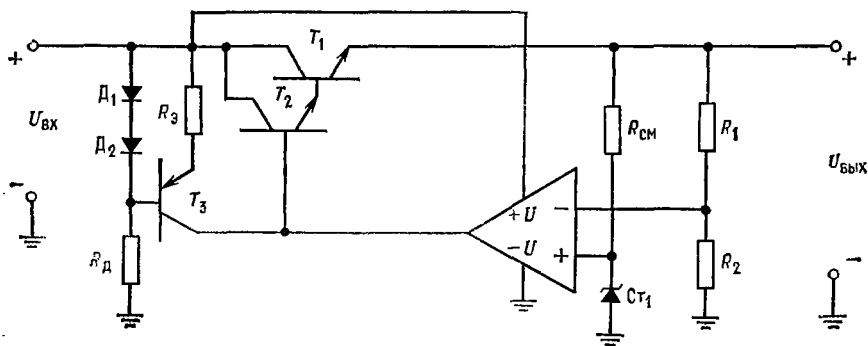
<sup>3)</sup> Весь стабилизатор — это мощный ОУ, в котором на неизверсный вход подано  $U_{\text{оп}}$ , а  $U_{\text{вх}}^*$  — это  $U_{\text{о.с}}$  инвертирующего ОУ. — Прим. ред.



a



b



b

дующим образом: если  $U_{\text{вых}}$  уменьшается либо под влиянием уменьшения  $U_{\text{вх}}$ , либо увеличения тока нагрузки, то  $U_{\text{вых}}^*$  также уменьшается, а  $U_{\text{оп}}$  остается постоянным. Разность  $U_{\text{оп}} - U_{\text{вых}}^*$  возрастает, поскольку напряжение на инвертирующем входе ОУ становится отрицательным по отношению к  $U_{\text{оп}}$ . Выходное напряжение ОУ становится положительным, что вызывает изменение напряжения на эмиттерах  $T_1$  и  $T_2$  в положительном направлении до тех пор, пока не восстановится приближенное равенство  $U_{\text{вых}}^* \approx U_{\text{оп}}$ . Последнее будет иметь место в случае, когда  $U_{\text{вых}}$  достигнет значения, которое было до изменения нагрузки или входного напряжения. Выходное напряжение ОУ вызывает дополнительное отпирание  $T_1$  и  $T_2$ , что в свою очередь приводит к такому увеличению тока нагрузки, которое компенсирует падение  $U_{\text{вых}}$ . При этом напряжение коллектор — эмиттер  $U_{\text{кэ} T_1}$  уменьшается и таким образом компенсирует снижение выходного напряжения. В случае когда  $U_{\text{вх}}$  возрастает или  $I_{\text{н}}$  уменьшается, процесс в системе протекает в обратном направлении.

Так как  $U_{\text{кэ} T_1} = U_{\text{вх}} - U_{\text{вых}}$  и весь ток нагрузки протекает через  $T_1$ , то к. п. д. схемы непосредственно зависит от величины  $U_{\text{кэ} T_1}$ . Например, если стабилизатор напряжения последовательного действия обеспечивает 15 В стабилизированного напряжения при нестабилизированном входном напряжении 30 В, то максимальный к. п. д.  $= P_{\text{вых}}/P_{\text{вх}} = 50\%$ . Для получения высокого к. п. д. необходимо, чтобы разность  $U_{\text{вх}} - U_{\text{вых}}$  была по возможности меньшей, однако при этом существует предел. Для обеспечения линейности разность  $U_{\text{вх}} - U_{\text{вых}}$  должна быть больше, чем  $U_{\text{бэ} T_1} + U_{\text{бэ} T_2} + U_{\text{кэ} T_1 \text{ мин}}$ . Для большинства мощных транзисторов напряжение  $U_{\text{кэ}} \approx 2\text{В}$  достаточно для обеспечения линейности. Поэтому для надежной линейной работы  $T_1$  и  $T_2$  в линейном режиме необходимо, чтобы  $U_{\text{вх}} - U_{\text{вых}} \geq 3,5\text{ В}$ . Нестабилизированное входное напряжение обычно имеет пульсации, и поэтому  $U_{\text{вх, мин}}$  должно быть выше примерно на 3,5 В, чем  $U_{\text{вых}}$ .

Для этого типа стабилизаторов напряжения могут быть использованы многие типы ОУ, включая  $\mu\text{A741}$  или его аналоги. Операционный усилитель в данном случае имеет однополюсный источник питания, причем нестабилизированное напряжение используется как  $+U$ , а земля как  $-U$ . Выходное напряжение ОУ должно быть достаточным для того, чтобы устанавливались

Рис. 10.3. Стабилизатор последовательного действия.

*а* — стабилизатор с использованием ОУ; *б* — стабилизатор с предварительной стабилизацией в цепи базы проходного транзистора; *в* — стабилизатор с предварительной стабилизацией в цепи базы проходного транзистора с помощью источника неизменного тока.  $U$  — вычитатель и усилитель,  $U_{\text{R}} = U_{\text{оп}}$  — опорное напряжение,  $U_{\text{вых}}^* = U_{\text{C}}$  — доля выходного напряжения, подаваемая в цепь обратной связи.

требуемые значения стабилизированного выходного напряжения и падений напряжения между базой и эмиттером транзисторов  $T_1$  и  $T_2$ .

Если ОУ имеет вывод «земля», то для того, чтобы установить на этом выводе напряжение, равное примерно  $U_{\text{вых}}/2$ , следует использовать делитель напряжения или стабилитрон, питаемые стабилизируемым выходным напряжением. Величина  $U_{\text{вых}}$  ограничена максимальным значением напряжения питания ОУ.

Если  $R_1$  на рис. 10.3, а представляет собой потенциометр, то выходное напряжение может устанавливаться в диапазоне от ( $U_{\text{вх}} - 3,5 \text{ В}$ ) до напряжения чуть выше  $U_{\text{ст1}}$ . Очевидно, выход источника питания не может быть установлен меньшим, чем  $U_{\text{ст1}}$ , так как  $U_{\text{оп}}$  должно быть всегда чуть больше  $U_{\text{вых}}^*$ . Если предположить, что коэффициент усиления по напряжению пары Дарлингтона равен единице, то коэффициент усиления разомкнутой цепи, состоящей из ОУ,  $T_1$  и  $T_2$ , равен коэффициенту усиления  $A$  операционного усилителя. При отсутствии  $U_{\text{вх}}$  к усилителю прикладывается только  $U_{\text{ст}}$ , цепь обратной связи для стабилизатора образуется делителем  $R_1, R_2$ . При этом выходное напряжение  $U_{\text{вых}} = AU_{\text{ст}}$ . В развернутом виде

$$U_{\text{вых}} = U_{\text{ст}} [A/(1 + \beta)], \text{ но } \beta = R_2/(R_1 + R_2), \text{ а } A \gg (R_1 + R_2)/R_2.$$

Поэтому 
$$U_{\text{вых}} \approx U_{\text{ст}} [R_2/(R_1 + R_2)]. \quad (10.2)$$

Таким образом, когда прикладывается  $U_{\text{вх}}$ ,  $U_{\text{вых}}$  будет изменяться до тех пор, пока  $U_{\text{вых}}^* = U_{\text{оп}}$ , как будто бы схема стабилизации в целом представляет собой неинвертирующий операционный усилитель.

Уравнение, связывающее изменение выходного напряжения стабилизатора с изменением входного напряжения, имеет вид

$$\Delta U_{\text{вых}}/\Delta U_{\text{вх}} = (R_{\text{н}}/R_{\text{к}}) [(R_2 + R_1)/AR_2], \quad (10.3)$$

где  $R_{\text{н}}$  — сопротивление нагрузки,  $R_{\text{к}}$  — динамическое сопротивление коллектора<sup>1)</sup>,  $A$  — коэффициент усиления ОУ в разомкнутом состоянии по напряжению,  $R_1$  и  $R_2$  — резисторы, образующие делитель напряжения, с которого снимается  $U_{\text{вых}}^*$ .

Если в качестве последовательного регулирующего элемента используется пара Дарлингтона, то  $R_{\text{к}}$  транзистора  $T_1$  увеличивается до  $R_{\text{к}} T_1 \text{ эфф} = R_{\text{к}} T_1 h_{21э} T_2$ , где  $h_{21э} T_2$  — коэффициент усиления по току в схеме с общим эмиттером для управляющего транзистора в паре Дарлингтона.

Уравнение изменения выходного напряжения в зависимости от изменения входного тока будет иметь вид

$$\Delta U_{\text{вых}}/\Delta I_{\text{вых}} = (R_{\text{н}}/A) [(R_1 + R_2)/R_2]. \quad (10.4)$$

<sup>1)</sup> Имеется в виду величина, обратная  $h_{22э}$  — проводимости коллектора в схеме ОЭ. — Прим. ред.



**Пример 10.1.** Прежде чем продолжить изложение, рассмотрим схему рис. 10.3, а. Необходимо построить источник питания со следующими данными:  $U_{\text{вых}} = 10 \text{ В}$ ,  $I_{\text{вых}} = 1 \text{ А}$ ,  $U_{\text{вх. мин}} = 14 \text{ В}$  и  $U_{\text{вх. макс}} = 20 \text{ В}$ . Используем ОУ типа  $\mu\text{A741}$ . Пусть  $h_{21Э \text{ T1}} = 20$ ,  $R_{\text{К T1}} = 120 \text{ Ом}$ ,  $U_{\text{БЭ T1}} = 0,85 \text{ В}$ ;  $h_{21Э \text{ T2}} = 50$ ,  $R_{\text{К T2}} = 1 \text{ кОм}$ ,  $U_{\text{БЭ T2}} = 0,7 \text{ В}$ .

**Решение:** Стабилитрон выбирается на напряжение  $U_{\text{ст}} = 5,6 \text{ В}$ . Это связано с тем, что температурный дрейф точки пробоя (напряжения стабилизации) меньше в диапазоне напряжений от 5 до 8 В. Из каталожного листа следует, что температурный дрейф имеет минимум при токе 10 мА. Поэтому этот ток смещения следует принять при вычислении  $R_{\text{см}}$ . Ток, протекающий через резисторы  $R_1$  и  $R_2$ , должен быть значительно больше тока смещения ОУ  $\mu\text{A741}$ , так что  $I_{R_1} \gg 0,5 \text{ мкА}$ . Значения  $R_1$  и  $R_2$  должны быть достаточно малыми, чтобы они не создавали существенного напряжения шума. Если  $I_{R_1} = 0,1 \text{ мА}$ , то это условие удовлетворяется. Резистор  $R_3$  должен обеспечивать необходимый базовый ток для  $T_2$  при минимальном значении входного напряжения. Теперь все подготовлено для расчета:

$$I_{\text{БТ1}} = I_{\text{вых}}/h_{21Э \text{ T1}} = 1 \text{ А}/20 = 50 \text{ мА},$$

$$I_{\text{БТ2}} = I_{\text{БТ1}}/h_{21Э \text{ T2}} = 50 \text{ мА}/50 = 1 \text{ мА}.$$

Последняя величина легко может быть получена от ОУ  $\mu\text{A741}$ :

$$R_3 = [U_{\text{вх. мин}} - (U_{\text{вых}} + U_{\text{БЭ T1}} + U_{\text{БЭ T2}})]/(I_{\text{БТ2}} + I_{\text{вых. ОУ}}).$$

Значение  $I_{\text{вых}}$  операционного усилителя выбирается меньшим максимального значения выходного тока ОУ (около 10 мА для  $\mu\text{A741}$ ) и больше  $I_{\text{БТ2}}$ , так что  $U_{\text{вых}}$  операционного усилителя представляет собой источник напряжения для  $T_2$ . Выбираем  $I_{\text{вых. ОУ}} = 3 \text{ мА}$ , что больше, чем  $I_{\text{БТ2}}$ ; тогда  $R_3 = [14 \text{ В} - (10 \text{ В} + 0,85 \text{ В} + 0,7 \text{ В})]/3 \text{ мА} = 816 \text{ Ом}$ .

**Замечание.** Для правильной работы необходимо, чтобы  $U_{\text{вх. мин}} - U_{\text{вых}} > 3,5 \text{ В}$ . Также  $U_{\text{вх. макс}}$  должно быть меньше, чем  $U_{\text{макс. ОУ}}$ <sup>1)</sup>. Действительно,  $U_{\text{макс. ОУ}} = 36 \text{ В}$ , а  $U_{\text{вх. макс}} = 20 \text{ В}$ .

Теперь проверим, что  $\mu\text{A741}$  может отдать максимальный ток, необходимый для  $R_3$ :

$$I_{\text{макс}} = \{[U_{\text{вх. макс}} - (U_{\text{вых}} + U_{\text{БЭ T1}} + U_{\text{БЭ T2}})]/R_3 - I_{\text{БТ2}}\} = \\ = 8,45 \text{ В}/816 \text{ Ом} - 1 \text{ мА} = 10,3 \text{ мА} - 1 \text{ мА} = 9,3 \text{ мА}.$$

Это значение  $I_{\text{макс}}$  допустимо. Если бы это было не так, то потребовалось бы дополнительное усиление тока, чтобы управлять транзистором  $T_2$ .

$R_{\text{см}}$  обеспечивает ток смещения для стабилитрона и находится из выражения

$$R_{\text{см}} = (U_{\text{вых}} - U_{\text{ст}})/I_{\text{см}} = (10 \text{ В} - 5,6 \text{ В})/10 \text{ мА} = 440 \text{ Ом}.$$

$R_1$  и  $R_2$  обеспечивают подачу на инвертирующий вход части выходного напряжения. Пусть  $I_{R_1} \approx I_{R_2} = 0,1 \text{ мА}$ . Эта величина намного меньше тока смещения  $\mu\text{A741}$

$$R_2 = U_{\text{ст}}/I_{R_2} = 5,6 \text{ В}/0,1 \text{ мА} = 56 \text{ кОм},$$

$$R_1 = (U_{\text{вых}} - U_{\text{ст}})/I_{R_1} = 4,4 \text{ В}/0,1 \text{ мА} = 44 \text{ кОм}.$$

<sup>1)</sup>  $U_{\text{макс. ОУ}}$  — полный перепад напряжений питания ОУ ( $U + | - U |$ ). —  
Прим. ред.

Проверим теперь погрешность стабилизации.  $\Delta U_{\text{вх}} = U_{\text{вх. макс}} - U_{\text{вх. мин}} = 20 \text{ В} - 14 \text{ В} = 6 \text{ В}$ . Из уравнения (10.3) получаем

$$\Delta U_{\text{вых}} = (R_{\text{н}} \Delta U_{\text{вх}} / R_{\text{К эфф}}) [(R_2 + R_1) / AR_2] = \\ = \Delta U_{\text{вх}} [(R_2 + R_1) / AR_2] [(U_{\text{вых}} / I_{\text{вых. макс}}) / R_{\text{К Т1}} h_{21Э} T_2],$$

где  $U_{\text{вых}} / I_{\text{вых. макс}} = R_{\text{н. мин}}$ ,  $A = 20\,000$  — минимальное значение коэффициента усиления  $\mu A741$  без обратной связи.

$$\Delta U_{\text{вых}} = \frac{(10 \text{ Ом}) (100 \text{ кОм}) (6 \text{ В})}{(120 \text{ Ом}) (50) (20\,000) (56 \text{ кОм})} = 0,89 \text{ мВ при } \Delta U_{\text{вх}} = 6 \text{ В}.$$

Изменение выходного напряжения  $\Delta U_{\text{вых}}$  под влиянием изменения тока нагрузки  $\Delta I_{\text{н}}$  находится из уравнения (10.4). При изменении тока нагрузки  $\Delta I_{\text{н}} = 1 \text{ А}$

$$\Delta U_{\text{вых}} = \Delta I_{\text{н}} (R_{\text{н}} / A) [(R_1 + R_2) / R_2] = 0,89 \text{ мВ}.$$

Превосходные характеристики работы схемы в рассмотренном выше примере получены за счет очень большого значения коэффициента усиления ОУ без обратной связи. В реальных условиях работа схемы будет меняться под влиянием дрейфа напряжения сдвига и опорного напряжения с изменением температуры.

Схема на рис. 10.3, б обеспечивает улучшенные характеристики работы по сравнению со схемой рис. 10.3, а, в которой изменения входного напряжения вызывают небольшие изменения базового тока транзистора  $T_2$  из-за того, что  $R_3$  присоединено к нестабилизированному входному напряжению. В предыдущих расчетах погрешности стабилизации этот факт не принимался во внимание. Присоединяя  $R_3$  к источнику напряжения без пульсаций, можно добиться снижения пульсаций на выходе. Стабилизированный источник напряжения ( $U_2$ ) строится на основе стабилитрона, питаемого от вспомогательной вторичной обмотки трансформатора через выпрямитель и емкостный фильтр. Дополнительное напряжение необходимо потому, что напряжение, питающее  $R_3$ , должно быть больше  $U_{\text{вх}} + U_{\text{БЭ Т1}} + U_{\text{БЭ Т2}}$ . Сопротивление  $R_4$  находится следующим образом:

$$R_4 = [U_2 + U_{\text{вх}} - (U_{\text{СТ2}} + U_{\text{вых}})] / (I_{R_3 \text{ макс}} + I_{\text{см. СТ2}}),$$

где  $I_{\text{см. СТ2}} \approx 0,5 I_{R_3 \text{ макс}}$ .

Вспомогательный источник питания  $U_2$  может быть заменен, как это показано на рис. 10.3, в, источником неизменного тока для  $I_{\text{Б Т2}}$ . Источник неизменного тока обуславливает постоянство базового тока  $T_2$  при наличии пульсаций на входе.  $D_1$  и  $D_2$  обеспечивают постоянное напряжение на базе  $T_3$ . Вместо  $D_1$  и  $D_2$  предпочтительно иметь низковольтные стабилитроны. С помощью  $R_{\text{д}}$  устанавливается ток через диоды, намного превышающий базовый ток  $T_3$ .

Следующее соотношение справедливо для  $R_{\text{д}}$ :

$$R_{\text{д}} = [U_{\text{вх. мин}} - (U_{\text{д1}} + U_{\text{д2}})] / 20 I_{\text{Б Т3}}.$$

Сопротивление эмиттера  $T_3$  находится из уравнения

$$R_3 = [(U_{D_1} + U_{D_2}) - U_{BЭ T_3}] / (I_{ВЫХ} / h_{21Э T_1} h_{21Э T_2}),$$

где  $h_{21Э T_1}$  и  $h_{21Э T_2}$  — минимальные каталожные значения.

Для того чтобы предотвратить насыщение  $T_3$ , в любой момент времени  $U_{КТ_3}$  должно быть больше, чем  $U_{ВЫХ} + U_{BЭ T_1} + U_{BЭ T_2}$ , и  $U_{КЭ T_3}$  оказывается больше примерно 1,5 В. Источник неизменного тока и схема получения  $U_2$  называются стабилизаторами.

### 10.1.3. ОГРАНИЧЕНИЕ ТОКА НА НЕИЗМЕННОМ УРОВНЕ

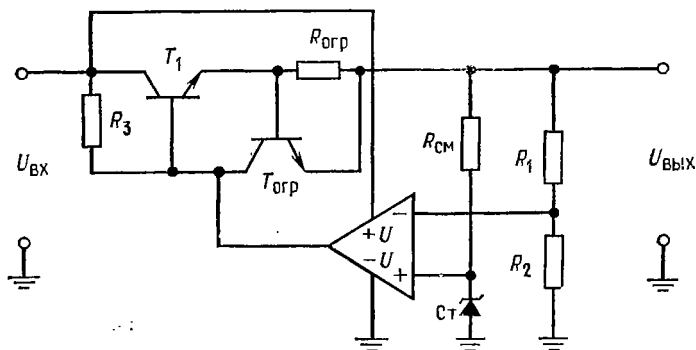
Если выход источника питания закорачивается, то избыточный ток может разрушить стабилизатор благодаря избыточной мощности, выделяющейся на переходах проходного транзистора. Для предотвращения этого используются два типа ограничителей тока: ограничители тока с неизменным уровнем ограничения и ограничители тока с изменяющимся уровнем ограничения (foldback current limiters<sup>1)</sup>). Ограничитель тока с неизменным уровнем ограничения показан на рис. 10.4, а. Как только  $I_{ВЫХ}$  превысит максимальное значение тока источника питания, падение напряжения на  $R_{огр}$  вызовет увеличение  $U_{BЭ}$  транзистора  $T_{огр}$ . Транзистор  $T_{огр}$  при этом включается, что приводит к уменьшению напряжений на  $R_3$  и соответственно  $U_{BТ_1}$  и  $U_{ВЫХ}$ . Коллекторный ток  $T_{огр}$ , протекающий через  $R_3$ , снижает ток базы эмиттерного повторителя  $T_1$ , вызывая увеличение  $U_{КЭ}$  транзистора  $T_1$ . Если выход закорачивается, то падение  $I_{ВЫХ} R_{огр}$  вызывает насыщение  $T_{огр}$ , тем самым ограничивая ток короткого замыкания.  $R_{огр}$  выбирается в соответствии с выражением

$$R_{огр} = U_{BЭ \text{ выкл. макс}} / I_{н. макс}, \quad (10.5)$$

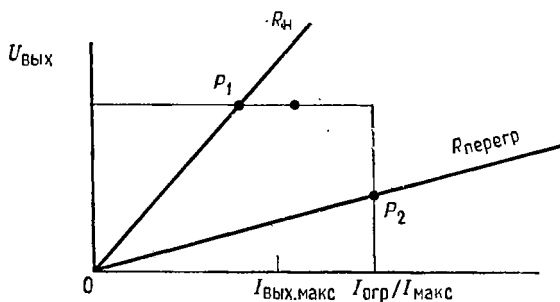
где  $I_{н. макс}$  — максимальный ток нагрузки по каталогу,  $U_{BЭ \text{ выкл. макс}}$  — максимальное значение  $U_{BЭ}$ , при котором  $T_{огр}$  еще выключен. Обычно  $U_{BЭ \text{ выкл. макс}}$  составляет от 0,3 до 0,4 В.

Выходное напряжение не будет существенно падать до тех

<sup>1)</sup> Дословный перевод этого термина — «ограничители тока с загибающейся обратно вольт-амперной характеристикой». Однако более соответствует физике процессов термин «ограничители тока с изменяющимся уровнем ограничения». Действительно, в ограничителях тока этого типа при перегрузке каждому значению сопротивления нагрузки будет соответствовать свой уровень ограничения тока. Схема может быть отрегулирована так, что при этом мощность рассеивания на проходном транзисторе никогда (даже и при коротком замыкании выхода) не будет превышать допустимой. В такой формулировке последний термин четче выявляет различие между этой системой ограничения тока и ограничителями тока с постоянным уровнем ограничения. — *Прим. перев.*



а



б

Рис. 10.4. Ограничение выходного тока на постоянном уровне.

а — стабилизатор с постоянным уровнем ограничения тока; б — вольт-амперная характеристика системы ограничения тока на постоянном уровне.  $P_1$  — рабочая точка при нормальной нагрузке,  $P_2$  — рабочая точка при перегрузке,  $I_{\text{вых. макс}}$  — максимальный ток нагрузки по каталогу.

пор, пока  $I_n$  не достигнет  $I_{n, \text{ макс}}$ , а  $U_{R_{\text{огр}}} = 0,5 \text{ В}$ . Проходной транзистор должен быть способен рассеять мощность:

$$P_{T_1} = U_{\text{вх. макс}} (U_{\text{БЭ при вкл. } T_{\text{огр}}} / U_{\text{БЭ при выкл. } T_{\text{огр}}}) I_{n, \text{ макс}}, \quad (10.6)$$

которая при  $U_{\text{БЭ при выкл. } T_{\text{огр}}} = 0,35 \text{ В}$  и  $U_{\text{БЭ при вкл. } T_{\text{огр}}} = 0,6 \text{ В}$  составляет

$$P_{T_1} = U_{\text{вх. макс}} (0,6 \text{ В} / 0,35 \text{ В}) I_{n, \text{ макс}} = 1,7 U_{\text{вх. макс}} I_{n, \text{ макс}}$$

Максимальное значение коллекторного тока  $T_{\text{огр}}$  составляет  $U_{\text{вх. макс}} / R_3$ , и поэтому необходимо иметь возможность рассеять мощность

$$P_{T_{\text{огр}}} = [0,5 U_{\text{вх. макс}}] [0,5 U_{\text{вх. макс}} / R_3] = 0,25 [U_{\text{вх. макс}}^2 / R_3].$$

Для снижения мощности рассеяния транзистора  $T_1$  используется система ограничения с изменяющимся уровнем ограничения тока.

#### 10.1.4. ОГРАНИЧЕНИЕ ТОКА С ИЗМЕНЯЮЩИМСЯ УРОВНЕМ ОГРАНИЧЕНИЯ

Ограничение тока с изменяющимся уровнем ограничения, как это показано на рис. 10.5, а, снижает максимальное значение мощности, рассеиваемой  $T_1$ , путем снижения тока короткого замыкания источника питания до величины, меньшей, чем  $I_{н. макс.}$ . Когда  $I_{вых}$  превысит  $I_{н. макс.}$ , ток через  $T_1$  снижается до величины, меньшей  $I_{н. макс.}$ . Следует отметить, что для всех источников питания ограничение тока не начинается до тех пор, пока  $I_n$  не превысит  $I_{н. макс.}$  примерно на 40%. Таким образом, максимально допустимый ток нагрузки не приведет в действие систему ограничения тока. Последняя начнет функционировать при подлинной перегрузке, когда  $I_{вых} > I_{пор.}$  Здесь  $I_{пор.}$  — значение выходного тока, при котором начинается ограничение.

Схема ограничителя тока с изменяющимся уровнем ограничения, состоящая из  $T_{огр.}$ ,  $R_{огр.}$ ,  $R_A$  и  $R_B$ , представлена на рис. 10.5, б. Она работает следующим образом. Напряжение  $U_{БЭ}$  транзистора  $T_{огр.}$  равняется  $U_{R_{огр.}} + U_{R_A}$ . Сопротивление  $R_A$  меньше  $R_B$ , поэтому  $U_{R_A} < U_{R_B}$ . При нормальной работе  $U_{R_A} + U_{R_{огр.}}$  меньше напряжения, требуемого для включения  $T_{огр.}$ . По мере того как  $I_{вых}$  возрастает до значения тока ограничения  $I_{пор.}$ ,  $U_{R_{огр.}}$  становится достаточно большим для того, чтобы осуществить смещение  $T_{огр.}$  в прямом направлении и тем самым включить  $T_{огр.}$ . С падением выходного напряжения  $U_{R_A}$  начинает расти благодаря увеличению тока, протекающего через  $R_B$ . Напряжение  $U_{R_A}$  имеет ту же полярность, что и  $U_{R_{огр.}}$ , и помогает удерживать  $T_{огр.}$  во включенном состоянии.

Так как  $U_{БЭ} T_{огр.} = U_{R_A} + U_{R_{огр.}}$ , то для того, чтобы удерживать  $T_{огр.}$  во включенном состоянии при возрастании  $U_{R_A}$ , требуется пропускать меньший ток через  $R_{огр.}$ . По мере возрастания  $U_{R_A}$  ток  $I_{вых}$  уменьшается. Ток при коротком замыкании (foldback current) при этом обычно устанавливается равным 20% от  $I_{н. макс.}$ . Причина, по которой этот ток не делают меньшим, заключается в том, что нагрузка может быть нелинейной, когда при включении ее сопротивление меньше, чем при полном токе нагрузки. Это может вызвать «застывание» источника питания на низком уровне напряжения (точка  $P_2$  на рис. 10.5, а). Примером такой нагрузки могут служить осветительные лампы накаливания, которые в горячем состоянии могут потреблять

в 10 раз больше тока, чем в холодном. Другой пример — это схемы со многими конденсаторами, шунтирующими выходы источников питания в местах их подсоединения к ИС. Будучи не

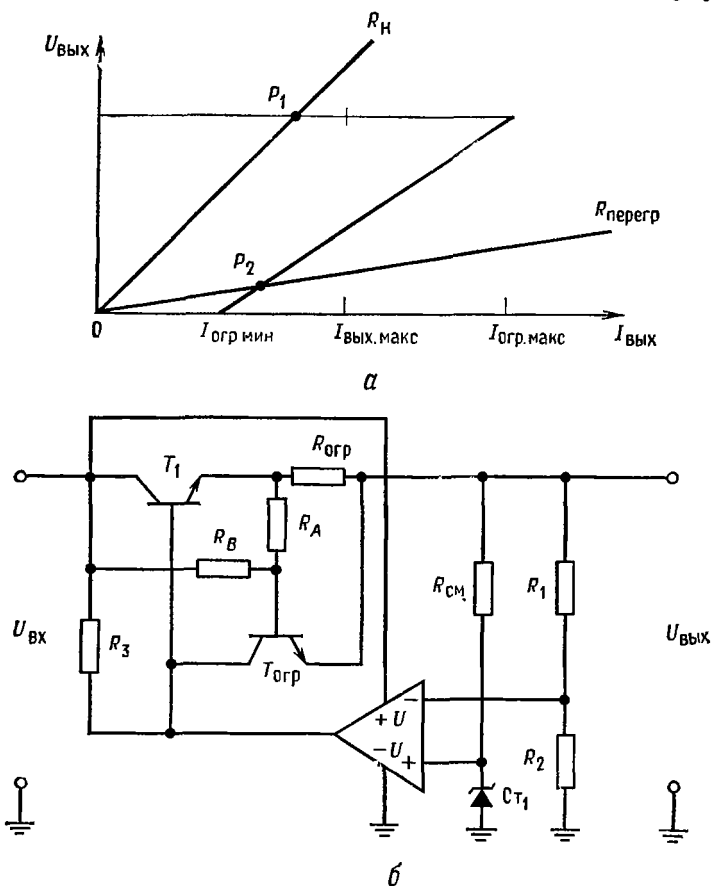


Рис. 10.5. Ограничение тока с изменяющимся уровнем ограничения.

$a$  — загибающаяся назад характеристика зависимости  $U_{\text{ВЫХ}}$  от  $I_{\text{ВЫХ}}$ ;  $b$  — схема с ограниченным выходным током с меняющимся уровнем ограничения.  $I_{\text{огр.к.з}} = I_{\text{огр.мин}}$  — минимальный ток ограничения (при коротком замыкании),  $I_{\text{ВЫХ.макс}}$  — максимально допустимый выходной ток по каталогу,  $I_{\text{огр.макс}}$  — максимальное значение уровня тока ограничения.

заряжены, эти конденсаторы будут потреблять, хотя и кратковременно, большой ток, в ответ на который немедленно начнется ограничение тока. Поэтому низкое эффективное сопротивление конденсаторов может вызвать «застревание» источника пита-

ния на низком уровне напряжения. Устанавливая  $I_{огр. к. з.} = 20\% I_{н. макс.}$ , можно предотвратить возможность застревания на низком уровне напряжения при нормальной нагрузке.

Для того чтобы рассчитать  $R_{огр.}$ ,  $R_A$  и  $R_B$ , сначала рассчитаем  $R_{огр.}$  по уравнению (10.5), исходя из того, чтобы ограничение

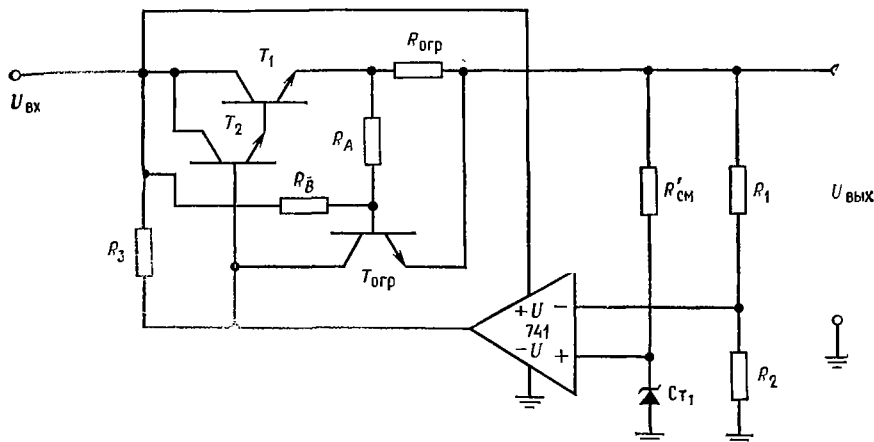


Рис. 10.6. Схема источника питания с системой ограничения тока с изменяющимся уровнем ограничения, рассматриваемая в примере 10.1.

$U_{вх} = 14 \div 20$  В,  $U_{вых} = 10$  В,  $R_1 = 44$  кОм,  $R_2 = 56$  кОм,  $R_3 = 816$  Ом,  $R_B = 4,4$  кОм,  $R_A = 63,2$  Ом,  $R_{огр} = 0,4$  Ом,  $U_{CT1} = 5,6$  В,  $R_{см} = 1,36$  кОм.

тока начиналось при  $I_{н. макс.}$ . Сопротивления  $R_A$  и  $R_B$  выбираются из условия короткого замыкания. При  $U_{вых} = 0$  и полностью включенном  $T_{огр}$  имеем  $U_{БЭ T_{огр}} = U_{RA} + U_{R_{огр}} = 0,65$  В. При  $R_H = 0$  желательно, чтобы  $U_{R_{огр}} = 0,2 I_{н. макс} R_{огр.}$  Таким образом,  $U_{RA} = U_{БЭ T_{огр}} - 0,2 I_{н. макс} R_{огр.}$  Ток  $I_{RA}$  должен быть установлен таким, чтобы создать для  $T_{огр}$  напряжение  $U_{БЭ}$ , которое в условиях короткого замыкания не обеспечивается с помощью  $R_{огр.}$  Положим  $I_{RA} \approx 20 I_{Б T_{огр.}}$ , где

$$I_{Б T_{огр}} = [U_{вх. макс} / R_3] / h_{21Э T_{огр. мин}}$$

Теперь

$$R_A = U_{RA} / I_{RA} = (U_{БЭ T_{огр}} - 0,2 I_{н. макс} R_{огр}) / I_{RA}. \quad (10.7)$$

И так как  $I_{RB} \approx I_{RA}$ , то

$$R_B = (U_{вх. мин} - U_{БЭ вкл. T_{огр}}) / I_{RB}. \quad (10.8)$$

Мощность рассеяния транзистора  $T_1$  при коротком замыкании нагрузки теперь снижается до

$$P_{T_1} = 0,2 I_{н. макс} U_{вх. макс}$$

Если транзистор  $T_1$  заменен парой Дарлингтона, то коллектор транзистора ограничения тока присоединяется к базе  $T_2$ . Часто  $R_A$  выполняется в виде потенциометра, что дает возможность установить желаемое значение тока  $I_{огр. к. з.}$  при коротком замыкании.

**Пример 10.2.** Требуется рассчитать  $R_{огр.}$ ,  $R_A$  и  $R_B$  для схемы ограничения тока с изменяющимися пределами ограничения для источника питания, рассматриваемого в примере 10.1 (показан на рис. 10.6).

**Решение:** Положим  $h_{21Э} T_{огр. мин} = 50$ ,  $U_{БЭ выкл} = 0,4$  В,  $U_{БЭ вкл} = 0,7$  В.

$I_{огр при к. з} = 0,2I_{н. макс}$ . Значения  $U_{БЭ вкл}$  и  $U_{БЭ выкл}$  должны быть известны для используемого типа транзисторов. Из примера 10.1 имеем  $U_{вх}$  от 14 до 20 В,  $U_{вых} = 10$  В,  $I_{н. макс} = 1$  А,  $R_3 = 816$  Ом. Вначале рассчитаем  $R_{огр.}$ :

$$R_{огр} = U_{БЭ T_{огр} выкл} / I_{н. макс} = 0,4 \text{ В} / 1 \text{ А} = 0,4 \text{ Ом}$$

**Замечание:** Если бы рассматривалась схема ограничения тока с постоянным пределом ограничения, то на этом расчет был бы закончен. Продолжая расчет, получим  $I_{БТ_{огр}} = [U_{вх. макс} / R_3] / h_{21Э T_{огр}} = (20 \text{ В} / 816 \text{ Ом}) / 50 = 0,49$  мА.

Положим  $I_{R_A} = 20I_{БТ_{огр}} = 20(0,49 \text{ мА}) = 9,8$  мА. Из уравнения (10.7) получаем

$$R_A = (U_{БЭ T_{огр}} - 0,2I_{н. макс} R_{огр}) / I_{R_A} = [0,7 \text{ В} - 0,2(1 \text{ А})(0,4 \text{ Ом})] / 9,8 \text{ мА} =$$

$$= 0,62 \text{ В} / 9,8 \text{ мА} = 63,2 \text{ Ом}.$$

Из уравнения (10.8) следует

$$R_B = (U_{вх. мин} - U_{БЭ T_{огр}}) / I_{R_B} = (14 \text{ В} - 0,7 \text{ В}) / 9,8 \text{ мА} = 1,36 \text{ кОм}.$$

Теперь проверим, что  $U_{R_A}$  пренебрежимо мало при  $I_{н. макс}$  и  $U_{вх. макс}$ :

$$U_{R_A} \text{ при } U_{вх. макс} = [U_{вх. макс} - U_{вых}] [R_A / (R_A + R_B)] - U_{R_{огр}} =$$

$$= (10 \text{ В}) [63,2 \text{ Ом} / (1,36 \text{ кОм} + 63,2 \text{ Ом})] - 1 \text{ А}(0,4 \text{ Ом}) = 0,44 \text{ В} - 0,4 \text{ В} = 0,04 \text{ В}.$$

Таким образом,  $U_{R_A}$  пренебрежимо мало при  $U_{вх. макс}$ .

## 10.2. ИС ЛИНЕЙНЫХ СТАБИЛИЗАТОРОВ НАПРЯЖЕНИЯ

Все ИС линейных стабилизаторов напряжения, которые будут рассмотрены, работают так же, как стабилизаторы на ОУ, рассмотренные в предыдущем разделе. В деталях схемы меняются от одного изготовителя к другому и от одной ИС к другой, но все они имеют одни и те же элементы. Эти общие элементы суть: 1) опорное напряжение, стабильное при изменении входного напряжения, температуры и времени (стабильность опорного напряжения определяет характеристики работы стабилизатора); 2) усилитель ошибки, сравнивающий часть выходного напряжения с опорным напряжением (в качестве уси-



лителя ошибки обычно используется дифференциальный усилитель с большим коэффициентом усиления (по напряжению); 3) проходной транзистор или пара Дарлингтона.

Делитель напряжения, используемый для отбора части выходного напряжения, устанавливается потребителем ИС, за исключением случаев стабилизаторов с фиксированным выходным напряжением.

Новые более универсальные стабилизаторы напряжения, способные выдавать более высокие напряжение (от 2 до 50 В) и ток (более 10 А в некоторых устройствах в гибридном исполнении и до 5 А в полупроводниковом исполнении), в настоящее время появляются быстрыми темпами. Большинство настраиваемых ИС линейных стабилизаторов могут обеспечить 100 мА вплоть до 50 В, если  $U_{вх} - U_{вых}$  сохраняется на минимальном уровне. При этом мощность, рассеиваемая стабилизатором, меньше типичных значений 500—800 мВт, указанных в каталоге. Ниже будут рассмотрены три ИС линейных стабилизаторов напряжения, характеристики которых типичны: LM105 и LM309 фирмы National Semiconductor и  $\mu$ A723 фирмы Fairchild.

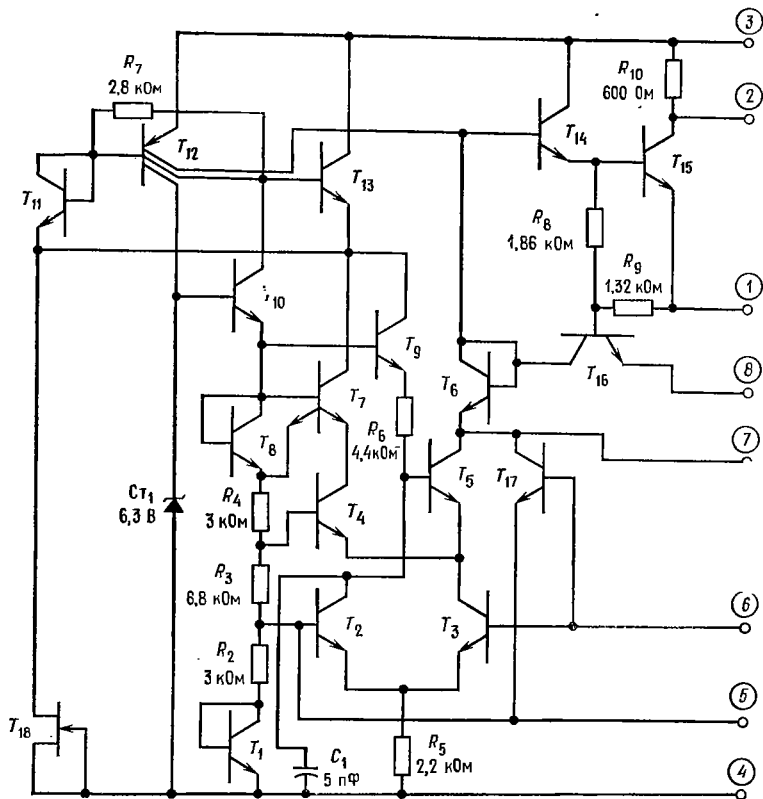
#### 10.2.1. LM105/LM205/LM305

LM105 фирмы National Semiconductor изготавливаются для работы в трех температурных диапазонах; каждому диапазону соответствуют свои числа в условном обозначении прибора. LM105 работает в диапазоне от  $-55$  до  $125^\circ\text{C}$ , LM205 от  $-25$  до  $85^\circ\text{C}$  и LM305 от 0 до  $70^\circ\text{C}$ . Характеристики LM105 и LM205 идентичны в пределах их температурных диапазонов работы, однако у LM305 некоторые характеристики снижены. Ниже будут в основном рассматриваться LM105, а отклонения в паспортных данных у LM305 указываются в случае их применения.

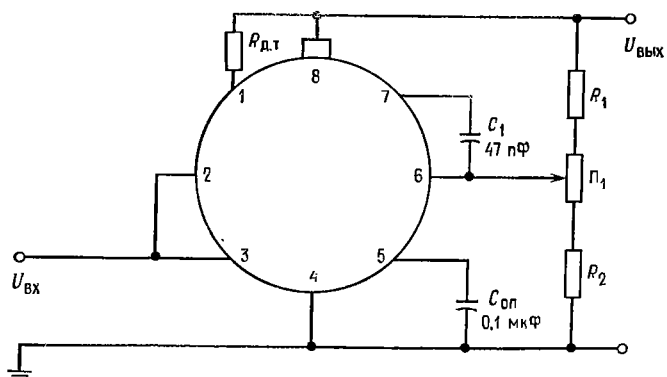
LM105 представляет собой линейный стабилизатор последовательного действия с регулируемым выходным напряжением. Напряжение  $U_{вых}$  устанавливается в пределах от 4,5 до 40 В (LM305 — от 4,5 до 30 В). Максимальное входное напряжение составляет 50 В (40 В для LM305), а минимальное 8,5 В. Хотя схема может работать с таким низким значением разности  $U_{вх} - U_{вых}$ , как 1,8 В, все же для хорошей работы желательно, чтобы она составляла 3 В. Максимальное значение разности  $U_{вх} - U_{вых}$  составляет 30 В. Максимальный выходной ток прибора должен снижаться в случае, когда  $U_{вх} - U_{вых}$  увеличивается, для того, чтобы удерживать мощность, рассеиваемую прибором, в пределах 800 мВт. Обычно LM105 поставляется в низкопрофильном металлическом корпусе ТО-5, хотя имеются схемы и в плоских корпусах.

LM105 имеют погрешность стабилизации 0,1 % при изменении нагрузки ( $I_n < 12$  мА), 1 % при максимальном изменении температуры и 0,06 %/В от изменения входного напряжения. Используя внешний проходной транзистор, можно получить выходной ток вплоть до 10 А. При этом улучшается стабилизация при изменении нагрузки в  $h_{21Э}$  раз, где  $h_{21Э}$  — коэффициент усиления по току проходного транзистора. Каталожные данные приведены в приложении В.

**Работа схемы.** Собственная схема LM105 показана на рис. 10.7, а, а основная схема подключения стабилизатора — на рис. 10.7, б. Большая часть элементов самой ИС представляет собой источник стабильного опорного напряжения. Начиная с выхода, укажем, что  $T_{15}$  представляет собой проходной выходной транзистор, а  $T_{14}$  — усилитель тока для  $T_{15}$ . Схема Дарлингтона  $T_{14}$  и  $T_{15}$  может работать и без внешнего бустерного транзистора; в этом случае сопротивление  $R_{10}$  закорочено, как это показано на рис. 10.7, б. Здесь  $T_{16}$  — токоограничивающий транзистор. Он может быть включен как по схеме ограничения тока с постоянным уровнем ограничения, так и по схеме с меняющимся уровнем ограничения.  $T_{12}$  — многоколлекторный источник неизменного тока. Один коллектор образует коллекторную нагрузку с высоким полным сопротивлением для транзистора  $T_5$  через транзистор  $T_6$ , включенный диодом для сдвига уровня по постоянному току. Высокое эффективное сопротивление нагрузки обеспечивает высокий коэффициент усиления по напряжению. Транзистор  $T_5$  возбуждается дифференциальным усилителем на  $T_2$  и  $T_3$ . На базу  $T_2$  подано опорное напряжение, а на базу  $T_3$  — часть выходного напряжения источника питания. Нижний коллектор  $T_{12}$  служит источником неизменного тока для опорного стабилитрона  $St$ . Средний коллектор  $T_{12}$  обеспечивает неизменный ток в цепи делителя опорного напряжения  $T_{10}$ ,  $T_9$ ,  $T_1$ ,  $R_2$ ,  $R_3$  и  $R_4$ . Транзисторы  $T_{13}$ ,  $T_{11}$  и генератор неизменного тока  $T_{18}$  (левой транзистор, работающий при  $I_{СИ\ на\ с}$ ) осуществляют температурную компенсацию  $T_{12}$ . База  $T_{10}$  находится под напряжением 6,3 В, получаемым от опорного стабилитрона  $St$ . Транзистор  $T_8$  обеспечивает температурную компенсацию двухэмиттерного транзистора  $T_7$ .  $T_7$  создает ток смещения для  $T_4$ , который обеспечивает температурно-стабилизированное эмиттерное напряжение постоянного тока для усилительного транзистора  $T_5$ . Транзистор  $T_1$ , включенный диодом, обеспечивает температурную компенсацию для  $T_2$ . При этом падение напряжения на  $R_5$  постоянно, даже если напряжения  $U_{ВЭ}$  транзисторов  $T_2$  и  $T_3$  меняются при изменении температуры. Резисторы  $R_2$ ,  $R_3$  и  $R_4$  создают необходимые напряжения на базе  $T_2$  и  $T_4$ . Транзистор  $T_{17}$  откроется и отключит схему, если напряжение на выводе обратной связи превысит на 0,7 В напряжение на выводе ем-



а



б

Рис. 10.7. ИС LM105/205/305 фирмы National Semiconductor.  
 а — схема (воспроизведена с разрешения фирмы National Semiconductor); б — основная схема включения. Обозначения выводов: 1 — ограничение тока, 2 — бу-  
 стерный выход, 3 — нестабилизированный вход, 4 — земля, 5 — шунт. опорн., 6 —  
 обратная связь, 7 — подключение коррекции, 8 — стабилизированный выход. C<sub>оп</sub> —  
 применять не обязательно.

костного шунта опорного напряжения. Это может случиться, если внешний проходной транзистор закорочен. Резисторы  $R_8$  и  $R_9$  отбирают избыточный ток от базы  $T_{15}$ . Резистор ограничителя тока  $R_{д.т}$  включается между выводами 1 и 8<sup>1)</sup>. Когда  $I_{вых}$  превышает  $I_{н. макс}$ ,  $T_{16}$  включает схему ограничения тока. Ограничивающее ток напряжение изменяется в пределах между 0,23 В при 125 °С и 0,48 В при —55 °С. При комнатной температуре оно составляет примерно 0,3 В.

**Базовая схема включения стабилизатора LM105.** Схема включения стабилизатора LM105 показана на рис. 10.7. Она работает так же, как и схема с ОУ, описанная в первом параграфе настоящей главы. Резисторы  $R_1$  и  $R_2$  обеспечивают подачу на инвертирующий вход дифференциального усилителя части стабилизированного выходного напряжения. Дифференциальный усилитель будет открывать проходные транзисторы  $T_{14}$  и  $T_{15}$  до тех пор, пока напряжение на базе  $T_3$  не станет равно опорному напряжению, прикладываемому к базе  $T_2$ . Напряжение  $U_{вых}$  при этом равняется  $U_{оп}(R_1 + R_2)/R_2$ . Опорное напряжение меняется от образца к образцу стабилизатора в пределах между 1,63 и 1,81 В при типичном значении 1,7 В. Потенциометр в делителе выходного напряжения служит для точной установки желаемого значения  $U_{вых}$ . Для получения высокой стабильности дифференциального усилителя значение эквивалентного сопротивления параллельного соединения  $R_1$  и  $R_2$  должно составлять 2 кОм. Кривая зависимости  $R_1$  и  $R_2$  от  $U_{вых}$  приводится в технических описаниях.

Обычный способ расчета делителя напряжения с заданным эквивалентным сопротивлением параллельного соединения резисторов состоит в совместном решении уравнения делителя напряжения и уравнения, определяющего сопротивление параллельного соединения резисторов делителя.

Это делается так. Положим

$$\eta = U_{дел}/U_{п}, \quad (10.10)$$

где  $U_{дел}$  — напряжение, которое желательно снять с делителя,  $U_{п}$  — напряжение, приложенное к делителю. Тогда

$$R_1 = R_{э. дел}/\eta, \quad R_2 = R_{э. дел}/(1 - \eta). \quad (10.11), (10.12)$$

Здесь  $R_{э. дел}$  — желаемое эквивалентное сопротивление параллельного соединения резисторов делителя. Для схемы ограничения тока с неизменным уровнем ограничения значение резистора  $R_{д.т}$  находится из соотношения  $R_{д.т} = 0,3 \text{ В}/I_{вых. макс}$ .

<sup>1)</sup> Выше употреблялось обозначение  $R_{орг}$ ; здесь и ниже будет наравне с ним употребляться  $R_{д.т}$  (датчика тока). В этом мы следуем автору, который использует оба обозначения. — *Прим. ред.*

Конденсатор  $C_1$  служит для предотвращения самовозбуждения; его рекомендуемое значение составляет 47 пФ.  $C_{оп}$  предназначен для устранения шума источника опорного напряжения и соответственно стабилизированного выхода. Выводы 2 и 3 закорачиваются при использовании внутренних проходных транзисторов в схеме Дарлингтона.

**Пример 10.3.** Необходимо включить схему LM105 в режим источника питания с неизменным уровнем ограничения тока 10 мА и  $U_{вых} = 10$  В;  $U_{вх. мин} = 15$  В,  $U_{вх. макс} = 20$  В; схема включения показана на рис. 10.7, б.

**Решение:** Сначала рассчитаем  $R_1$  и  $R_2$ . Из описания находим  $R_1 \parallel R_2 = 2$  кОм и  $U_{о.с} = 1,7$  В (прикладывается к выводу прибора 6). Из уравнений (10.10)–(10.12) получаем  $\eta = U_{дел}/U_{п} = 1,7/10 = 0,17$ ;  $R_1 = R_{э. дел} \eta = 2$  кОм/0,17 = 11,76 кОм;  $R_2 = R_{э. дел}/(1 - \eta) = 2$  кОм/0,83 = 2,41 кОм. Напряжение обратной связи изменяется от 1,63 до 1,81 В, создавая приращение  $\Delta U_{о.с} = 0,18$  В. Для того чтобы установить  $U_{вых} = 10$  В, требуется потенциометр  $R_{п1} = (R_1 + R_2) \Delta U_{о.с} / U_{вых} = 14,17$  кОм (0,18 В/10 В) = 255 Ом. Используем стандартный потенциометр с сопротивлением 500 Ом.

Такой потенциометр позволит устанавливать приращения напряжения  $\Delta U$ :

$$\Delta U = U_{п} [R_{п1}/(R_1 + R_2)] = 10 \text{ В} (500 \text{ Ом}/14,17 \text{ кОм}) = 0,36 \text{ В},$$

что превышает 0,18 В, требуемые для установки  $U_{о.с}$ , в пределах от 1,63 до 1,81 В. Поэтому целесообразно уменьшить  $R_1$  и  $R_2$  каждое на половину общего сопротивления потенциометра. В результате получаем окончательные значения:  $R_1 = 11,76$  кОм — 250 Ом = 11,51 кОм;  $R_2 = 2,41$  кОм — 250 Ом = 2,16 кОм;  $R_{п1} = 500$  Ом.

Ток через  $R_1$ ,  $P_1$  и  $R_2$  составит  $I_{R_1} = U_{п1}/(R_1 + R_{п1} + R_2) = 10 \text{ В}/14,17 \text{ кОм} = 0,7$  мА

Так как  $I_{вых}$  составляет только 10 мА, то к нему при расчете величины  $R_{д.т}$  необходимо добавить найденное значение  $I_{R_1}$ ; тогда  $R_{д.т} = 0,3 \text{ В}/(I_{вых} + I_{R_1}) = 0,3 \text{ В}/10,7 \text{ мА} = 28$  Ом. Максимальная мощность рассеяния для LM105 при короткозамкнутом выходе составляет

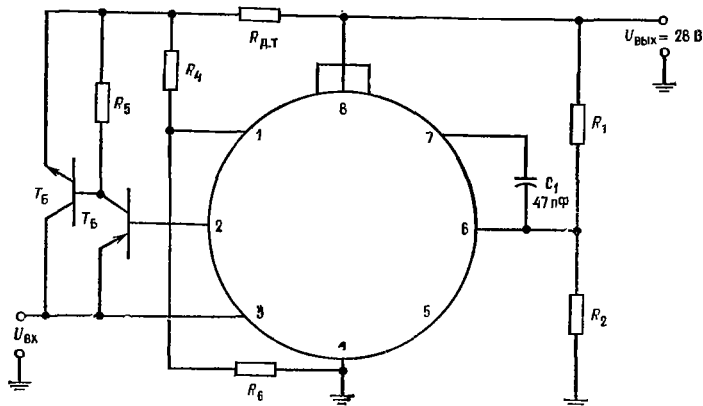
$$P_{расс} = U_{вх. макс} (I_{вых} + I_{R_1} + I_{потр}),$$

где  $I_{потр}$  — ток, потребляемый собственно ИС, составляет 3 мА.

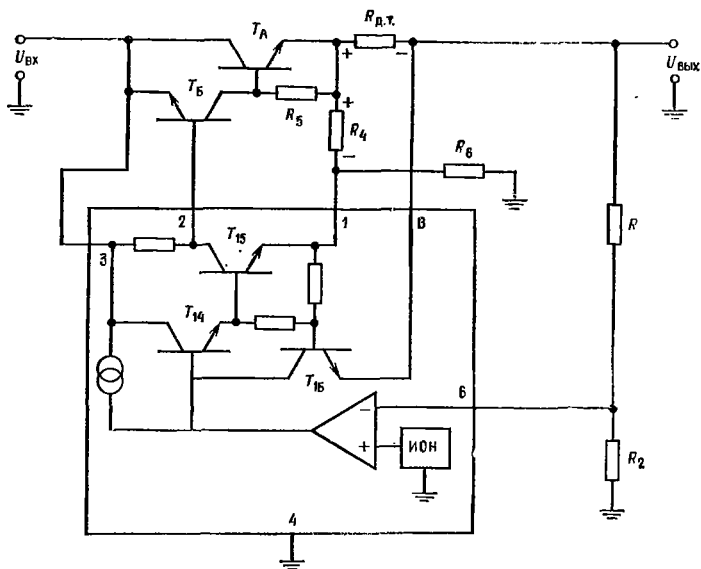
$$P_{расс} = 20 \text{ В} (10 \text{ мА} + 0,7 \text{ мА} + 3 \text{ мА}) = 274 \text{ мВт}.$$

**Включение схемы LM105 с токовым бустером.** На рис. 10.8 показан источник питания на 28 В, 2 А, выполненный с использованием схемы LM105 с ограничением тока по схеме с меняющимся уровнем ограничения. Использование  $p-n-p$ -транзистора  $T_B$  для управления  $n-p-n$  проходным транзистором  $T_A$  называется комплементарным возбуждением. Преимущество комплементарной схемы возбуждения по сравнению со схемой Дарлингтона состоит в том, что для эффективной работы требуется меньшее значение  $U_{КЭ}$  транзистора  $T_A$  и поэтому  $U_{вх. мин} - U_{вых}$  может быть меньшим.

Схема ограничения тока с меняющимся уровнем ограничения работает следующим образом. Когда  $U_{вых}$  равно своему стабилизируемому значению, то ток через  $R_6$  довольно велик, а  $R_6$



а



б

Рис. 10.8. ИС LM105 с токовым бустером и системой ограничения тока с изменяющимся уровнем ограничения.

а — схема подключения для построения источника питания 28 В, 2 А;  
 б — система ограничения тока с изменяющимся уровнем ограничения.

намного больше, чем  $R_4$  и  $I_{R_6} \approx I_{R_4}$ . Поэтому напряжение на  $R_4$ , равное  $U_{R_4} = I_{R_6} R_4$ , как показано на рис. 10.8, б, противоположно по знаку падению напряжения на  $R_{д.т}$ . Вместе с тем, прежде чем начнется ограничение,  $I_{\text{вых}} R_{д.т}$  должно стать больше  $U_{БЭ}$  на величину  $U_{БЭ}$  транзистора  $T_{16}$ . Поэтому в момент наступления ограничения тока

$$I_{н. макс} R_{д.т} = U_{R_4} + U_{БЭ} \text{ при вкл. } T_{16}.$$

Когда выходное напряжение падает под влиянием перегрузок, ток через  $R_6$  уменьшается. Уменьшается также падение напряжения на  $R_4$  и падает ток через  $R_{д.т}$ , требующийся для сохранения равенства  $U_{R_{д.т}} = U_{БЭ} T_{16}$ . Когда  $U_{\text{вых}} = 0$  и если  $I_{R_6} \gg I_{БТ_{16}}$ , то  $U_{R_4} = I_{R_6} R_4 = [U_{БЭ} T_{16} / R_6] R_4$ .

Так как желательно, чтобы ток при коротком замыкании выхода ( $U_{\text{вых}} = 0$ ) был равен примерно 20% от  $I_{н. макс}$ , то положим

$$U_{R_{д.т}} = 0,2 I_{н. макс} R_{д.т} + [U_{БЭ} T_{16} / R_6] R_4.$$

Если  $U_{R_{д.т}} \approx 5 U_{БЭ} T_{16}$  и  $U_{R_4} \approx 4 U_{БЭ} T_{16}$  при  $U_{\text{вых}}$  и  $I_{н. макс}$ , указанных в описании, то схема должна обеспечить ограничение тока, начиная с  $I_{н. макс}$ , а затем по мере уменьшения сопротивления нагрузки снизить ток выхода до  $0,2 I_{н. макс}$  при  $U_{\text{вых}} = 0$ . Положим

$$R_{д.т} = 5 U_{БЭ} T_{16} / I_{н. макс}, \quad R_6 = (U_{\text{вых}} - 4 U_{БЭ} T_{16}) / I_{R_6}, \quad (10.13), (10.14)$$

где  $I_{R_6} \gg I_{БТ_{16}} = 20 \text{ мА}$  для LM105. Так как  $I_{R_6} \approx I_{R_4}$ ,

$$R_4 = 4 U_{БЭ} T_{16} / I_{R_4}. \quad (10.15)$$

Выбор транзисторов  $T_A$  и  $T_B$  лучше показать на примере.

**Пример 10.4.** Определить параметры элементов стабилизатора напряжения на 28 В, 2 А (см. рис. 10.8, а), снабженного схемой ограничения тока с изменяющимся уровнем ограничения. Положим  $U_{\text{вх}} = 35 \text{ В}$ .

**Решение.** Проходной  $n-p-n$ -транзистор выбирается со следующими данными:  $I_{К макс} = 3 \text{ А}$ ,  $U_{КЭ0} = 45 \text{ В}^1$ ;  $h_{21Э} = 20$  при  $I_{К} = 2 \text{ А}$ ,  $U_{БЭ} = 0,8 \text{ В}$  при  $I_{К} = 2 \text{ А}$ ,  $P_{\text{расс}} = 30 \text{ Вт}$ . Это значение мощности рассеяния больше, чем значения мощности рассеяния при коротком замыкании и при полной нагрузке, которые составляют:

$$(P_{\text{расс}})_{U_{\text{вых}}=0} = 0,2 I_{н. макс} U_{\text{вх}} (0,4 \text{ А}) (35 \text{ В}) = 14 \text{ Вт};$$

$$(P_{\text{расс}})_{U_{\text{вых}}=28 \text{ В}} = (U_{\text{вх}} - U_{\text{вых}}) I_{н. макс} = (7 \text{ В}) (2 \text{ А}) = 14 \text{ Вт}.$$

<sup>1)</sup> Максимально допустимое напряжение коллектор — эмиттер. — Прим. ред.

Теперь должен быть выбран транзистор  $T_B$ . Ток  $I_{KT_B}$  должен быть больше, чем  $I_{BT_A}$ :

$$I_{BT_A} = I_{н. макс}/h_{21Э T_A} = 2 \text{ A}/20 = 0,1 \text{ A}.$$

Транзистор  $T_B$  выбирается со следующими параметрами:  $I_{K макс} = 0,3 \text{ A}$ ,  $U_{KЭ0} = 45 \text{ В}$ ,  $h_{21Э} = 35$  при  $I_K = 0,15 \text{ A}$ ,  $U_{БЭ} = 0,7 \text{ В}$  при  $I_K = 0,15 \text{ A}$ ,  $P_{расс} = 3 \text{ Вт}$ . Ток, требуемый для управления  $T_B$ , есть  $I_{KT_B}/h_{21Э T_B}$  и составляет 4,2 мА. Схема LM105 может легко отдать этот ток.  $R_5 = U_{БЭ T_A}/(I_{KT_B} - I_{BT_A}) = 0,8 \text{ В}/0,05 \text{ A} = 16 \text{ Ом}$ .

*Замечание.*  $I_{KT_B}$  выбран равным 0,15 А. Допустимо любое значение тока  $I_{BT_A}$ , большее, чем  $I_{BT_A} = I_{н. макс}/h_{21Э T_A}$ , которое будет соответствовать разбросу  $U_{БЭ}$  транзистора  $T_A$ . Если  $0,12 \text{ A} > [U_{БЭ T_A макс}/R_5 + I_{н. макс}/h_{21Э T_A}]$ , то для  $I_{KT_B}$  допустимо значение 0,12 А.

Теперь выберем значения  $R_1$  и  $R_2$  для типичного значения  $U_{о.с} = 1,7 \text{ В}$ :  
 $\eta = U_{дел}/U_{п} = 1,7 \text{ В}/28 \text{ В} = 0,0607$ ;  $R_1 \parallel R_2 = R_{э. дел} = 2 \text{ кОм}$ ;  $R_1 = R_{э. дел}/\eta = 2 \text{ кОм}/0,0607 = 32,9 \text{ кОм}$ ;  $R_2 = R_{э. дел}/(1 - \eta) = 2 \text{ кОм}/(1 - 0,0607) = 2,13 \text{ кОм}$ .

Резисторы схемы ограничения тока с меняющимся уровнем ограничения выбираются с использованием уравнений (10.13)—(10.15). При комнатной температуре  $U_{БЭ T_{16}}$  обычно составляет 0,3 В. Ток  $I_{R_6}$  устанавливается равным 20 мА.  $R_{д.т} = 5U_{БЭ T_{16}}/I_{н. макс} = 5 (0,3 \text{ В}/2 \text{ A}) = 0,75 \text{ Ом}$ ;  $R_6 = (U_{вых} - 4U_{БЭ T_{16}})/I_{R_6} = (28 \text{ В} - 1,2 \text{ В})/20 \text{ мА} = 1,34 \text{ кОм}$ ;  $R_4 = 4U_{БЭ T_{16}}/I_{R_4} = 1,2 \text{ В}/20 \text{ мА} = 60 \text{ Ом}$ .  $C_1$  выбирается равным 47 пФ — величине, рекомендованной изготовителем.

## 10.2.2. СХЕМА LM309

LM309 фирмы National Semiconductor представляет собой стабилизатор с фиксированным выходным напряжением, равным 5 В, предназначенный для питания логических схем. LM309 изготавливается в двух корпусах — ТО-5 и ТО-3. Схема LM309 в корпусе ТО-5 может отдавать ток до 200 мА и рассеивать при надлежащем отводе тепла мощность до 2 Вт. В корпусе ТО-3 эта же схема может обеспечить ток до 2 А и рассеивать при надлежащем отводе тепла мощность до 10 Вт. Она снабжена системой ограничения тока с постоянным уровнем ограничения, которая с увеличением  $U_{вх} - U_{вых}$  автоматически снижает значение  $I_{п. макс}$  для того, чтобы предотвратить рассеяние стабилизатором избыточной мощности. Характерной особенностью стабилизатора также является защита от тепловой перегрузки, т. е. превышения предельно допустимой мощности рассеяния на корпусе.

Схема LM309 работает в пределах изменения температуры переходов от 0 до 125 °С (ее аналог LM109 работает в пределах



от  $-55$  до  $150^{\circ}\text{C}$ ). Выходное напряжение LM309 находится в пределах между  $4,8$  и  $5,2$  В при типичном значении  $5,05$  В. Выходное напряжение изменится не более чем на  $50$  мВ при изменении  $U_{\text{вх}}$  от  $7$  до  $25$  В и не более чем на  $50$  мВ ( $100$  мВ для корпуса ТО-3) при изменении тока нагрузки в пределах от  $5$  мА до  $0,5$  А (от  $5$  мА до  $1,5$  А для корпуса ТО-3).

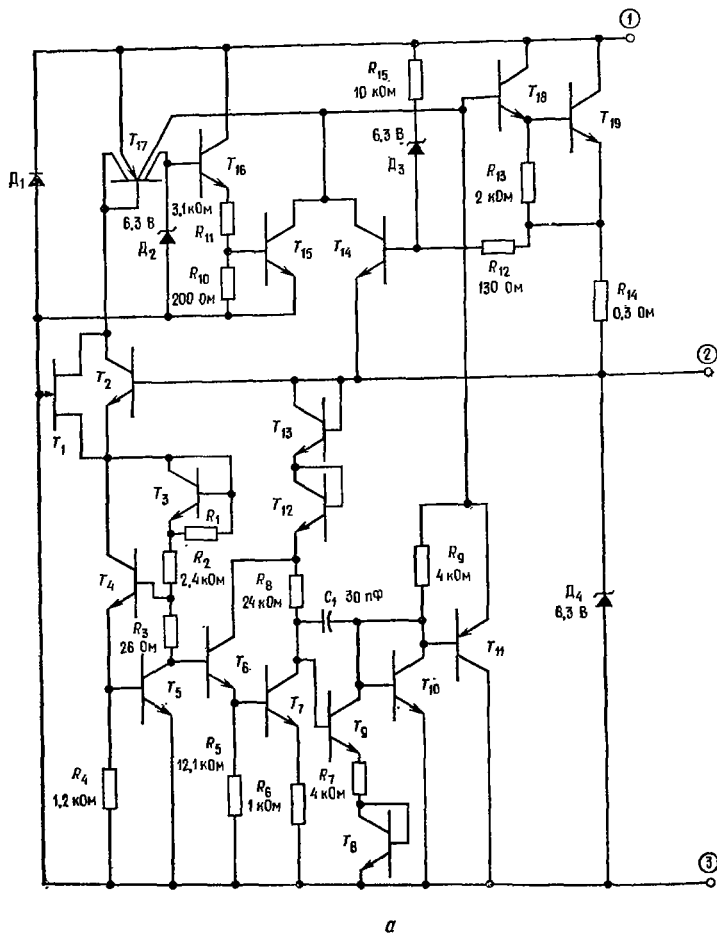
Как это видно из стандартной схемы включения, показанной на рис. 10.9, б, схема LM309 отличается простотой использования. ИС может быть использована как стабилизатор с регулируемым выходным напряжением и с дополнительными транзисторами, повышающими отдаваемый ток. Полные данные о LM309 содержатся в приложении В.

**Работа схемы.** Конфигурация схемы LM309 показана на рис. 10.9, а. Здесь  $D_1$  осуществляет защиту устройства (и нагрузки) при изменении знака входного напряжения. Транзисторы  $T_{18}$  и  $T_{19}$  составляют выходную пару Дарлингтона. Транзистор  $T_{17}$  образует источник неизменного тока, температурно-компенсированный с помощью диода, присоединенного к его коллектору. Транзисторы  $T_1$  и  $T_2$  обеспечивают базовый ток для  $T_{17}$ .

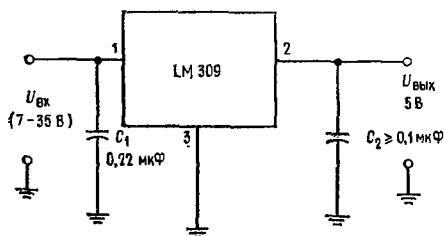
Ограничение тока осуществляется с помощью  $R_{14}$  и  $T_{14}$ , и схема работает общепринятым способом, если  $(U_{\text{вх}} - U_{\text{вых}}) < 6,3$  В. Если  $(U_{\text{вх}} - U_{\text{вых}}) > 6,3$  В, то  $St_3$  проводит, обеспечивая тем самым прохождение тока через  $R_{12}$ . Падение напряжения на  $R_{12}$  имеет ту же полярность, что и падение напряжения на  $R_{14}$ . Поэтому при возрастании  $U_{\text{вх}} - U_{\text{вых}}$  снижается падение напряжения на  $R_{14}$ , требуемое для начала ограничения тока. Если  $(U_{\text{вх}} - U_{\text{вых}})$  превысит  $6,3$  В, то граничное значение тока уменьшается, тем самым ограничивая мощность, рассеиваемую прибором.

Стабилитрон  $St_2$  обеспечивает постоянное напряжение для  $T_{16}$ , который в свою очередь питает постоянным напряжением  $R_{11}$  и  $R_{10}$ . Изменения  $U_{\text{БЭ}}$  транзистора  $T_{16}$  под влиянием изменения температуры компенсируют температурный дрейф  $St_2$ . Резистор  $R_{10}$  обеспечивает температурно-стабилизированное напряжение, равное  $0,3$  В на базе  $T_{15}$ . С увеличением температуры  $U_{\text{БЭ}}$  транзистора  $T_{15}$  уменьшается. При  $T = T_{\text{макс}}$  имеем  $U_{R_{10}} = U_{\text{БЭ}}$  при вкл.  $T_{15}$ . Как только  $T_{15}$  включается, начинается ограничение тока, и мощность, рассеиваемая LM309, ограничивается до безопасной величины. Стабилитрон  $St_4$  обеспечивает защиту нагрузки, подключаемой к LM309 от чрезмерного напряжения. LM309 при этом будет выведена из строя, но подключенная сложная цифровая система будет спасена от разрушения из-за перенапряжения.

В схеме LM309 используется источник опорного напряжения с напряжением запрещенной зоны ( $U_{\text{БЭ}}$  — стабилитрон). Это



а



б

Рис. 10.9. ИС LM309.

а — схема; б — типичная схема внешних соединений. Наименование выводов: 1 — вход, 2 — выход, 3 — земля.  $C_1$  — требуется только тогда, когда стабилизатор удален от фильтра питающего выпрямителя,  $C_2$  — не требуется для устойчивости работы, улучшает переходной процесс.

низковольтный источник опорного напряжения, равного ширине запрещенной зоны кремния (1,205 В). В качестве низковольтного источника опорного напряжения можно использовать напряжение перехода эмиттер — база транзистора, но оно слишком нестабильно по температуре. Однако напряжение запрещенной зоны, получаемое путем сравнения двух напряжений эмиттер — база, обеспечивает температурно-стабильную рабочую точку.

Упрощенная схема источника опорного напряжения с напряжением запрещенной зоны приведена на рис. 10.10, в. Ток через  $T_A$  намного больше тока, протекающего через  $T_B$ , так что  $U_{BЭ} T_A$  транзистора  $T_A$  больше, чем  $U_{BЭ} T_B$  транзистора  $T_B$ . Транзистор  $T_B$  представляет собой усилитель с большим коэффициентом усиления по току; его ток эмиттера будет равен

$$I_{ЭT_B} = (U_{BЭ T_A} - U_{BЭ T_B}) / R_2 = \Delta U_{BЭ} / R_2.$$

Падение напряжения на  $R_3$  составляет

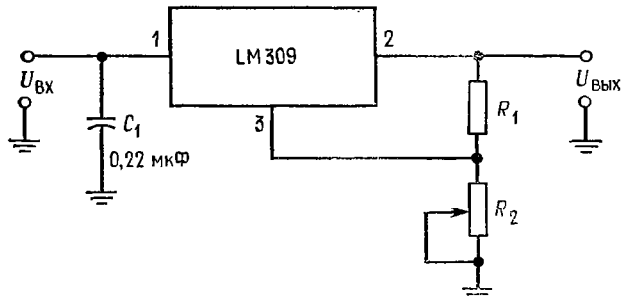
$$U_{R_3} = I_{ЭT_B} R_3 = (\Delta U_{BЭ} / R_2) R_3.$$

Можно выбрать  $R_1$ ,  $R_2$  и  $R_3$  так, чтобы напряжение коллектора  $T_C$  было равно

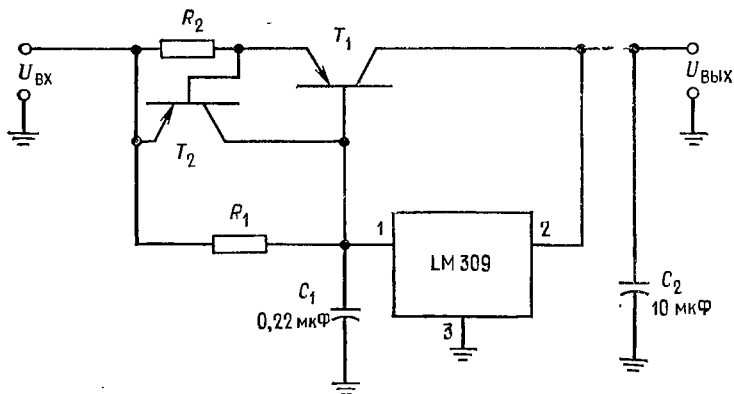
$$U_{КЭ T_C} = U_{BЭ T_C} + U_{R_3} = 1,205 \text{ В.}$$

Возвращаясь к рис. 10.9, а, замечаем, что с увеличением температуры происходит компенсация отрицательного температурного коэффициента  $U_{BЭ T_C}$  положительным температурным коэффициентом  $U_{R_2}$  ( $U_{BЭ T_A}$  должно быть постоянным по сравнению с таковым для  $T_B$  на рис. 10.10, в). В схеме LM309 транзисторы  $T_5$  и  $T_6$  обеспечивают фиксированное температурно-компенсированное напряжение на базах  $T_6$  и  $T_7$ . Транзисторы  $T_6$  и  $T_7$  действуют совместно, как усилитель  $T_B$  рис. 10.10, в.  $\Delta U_{BЭ}$  стабилизатора с опорным напряжением запрещенной зоны выделяется на  $R_8$ . Транзистор  $T_9$  выполняет функции сравнения напряжений и функции транзистора  $T_C$  схемы источника опорного напряжения запрещенной зоны (рис. 10.10, в). Любые изменения  $U_{вых}$  подводятся к верхней точке  $R_8$  с помощью  $T_{12}$  и  $T_{13}$ , соединенных по схеме диода. Изменение выходного напряжения вызывает изменение напряжения на базе  $T_9$ , что в свою очередь с помощью комплементарной пары  $T_{10}$  и  $T_{11}$  меняет напряжение на базе транзисторов  $T_{18}$  и  $T_{19}$  в схеме Дарлингтона и, следовательно, и выходное напряжение. Транзистор  $T_8$  служит для температурной компенсации  $T_{10}$ ,  $C_1$  обеспечивает частотную коррекцию.

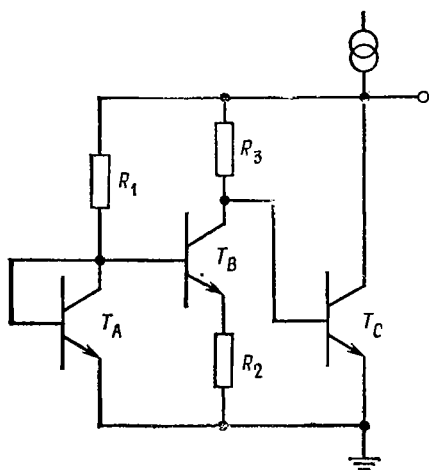
**Подключение схемы LM309.** Типичная схема включения LM309, показанная на рис. 10.9, б, указывает на простоту ис-



а



б



в

Рис. 10.10. Применения ИС LM309 и схема источника опорного напряжения.

а — стабилизатор с регулируемым выходным напряжением; б — стабилизатор на большой ток и  $U_{\text{вых}} = 5$  В с системой ограничения тока на постоянном уровне. в — упрощенная схема источника опорного напряжения с напряжением запрещенной зоны.  $U_{\text{ОП}} = U_{\text{БЭ}} T_C + (R_3/R_2) \Delta U_{\text{БЭ}} = 1,205$  В;  $\Delta U_{\text{БЭ}} = U_{\text{БЭ}} T_A - U_{\text{БЭ}} T_B$ ;  $U_{R_3} = (\Delta U_{\text{БЭ}}/R_2) R_3$ ;  $I_{T_A} \gg I_{T_B}$ .

пользования этой ИС в устройствах, для которых она была спроектирована. Конденсатор  $C_1$  требуется только в случае, если стабилизатор расположен на заметном расстоянии от нестабилизированного источника питания. Конденсатор  $C_2$  необходим только для улучшения переходного процесса, т. е. для получения быстрого возврата к исходной величине выходного напряжения после внезапного изменения входного напряжения. Схема LM309, как это показано на рис. 10.10, а, может быть использована в качестве источника питания с изменяемым или фиксированным (при  $R_2$  фиксированном) выходным напряжением. В последнем случае  $U_{\text{вых}} > 5$  В. С помощью стабилизатора напряжение между выводами  $U_{\text{вых}}$  и землей  $U_{R_1}$  будет удерживаться равным 5 В. Так как  $U_{R_1}$  изменяется при изменении тока нагрузки или входного напряжения, то выходное напряжение стабилизируется, даже если оно и больше 5 В. Типичное значение тока холостого хода<sup>1)</sup> для LM309 составляет 5,2 мА, но может быть и выше (до 10 мА). Делитель напряжения  $R_1$  и  $R_2$  должен обеспечить этот ток. Выбор  $R_1$  и  $R_2$  приведен в нижеследующем примере.

На рис. 10.10, б показано, как можно построить стабилизатор 5 В, рассчитанный на большой ток. Ограничение тока, создаваемое  $T_2$ , служит для защиты  $T_1$ , так как схема LM309 сама себя защищает. В примере 10.6 будет показано, как выбрать компоненты для стабилизатора 5В, рассчитанного на большой ток.

**Пример 10.5.** Разработать на основе LM309 стабилизатор с фиксированным выходным напряжением, равным 10 В при токе 1 А.  $U_{\text{вх}} = 15$  В. При  $I_{\text{вых}} = 1$  А требуется (согласно описанию) использовать LM309 в корпусе ТО-3. **Решение.** Падения напряжения на  $R_1$  и  $R_2$  (рис. 10.10, а) одинаковы, но токи, протекающие через них, различны. Токи  $I_{R_1}$  и  $I_{R_2}$  должны быть больше 10 мА для того, чтобы обеспечить собственный ток потребления схемы LM309. Используя закон Ома и полагая  $I_{R_2} = 20$  мА, получаем

$$R_2 = (U_{\text{вых}} - 5 \text{ В}) / I_{R_2} = 5 \text{ В} / 20 \text{ мА} = 250 \text{ Ом},$$

$$R_1 = 5 \text{ В} / (I_{R_2} - 5,2 \text{ мА}) = 338 \text{ Ом}.$$

Из каталога (описания) следует, что возможные изменения тока потребления составляют 0,8 мА, а сам ток должен быть по величине равным 10 мА. Таким образом, максимальное изменение тока потребления от образца к образцу составляет 5,6 мА<sup>2)</sup>. Выбор  $R_1$  и  $R_2$  из нормального ряда может вызвать изменение выходного напряжения на величину  $\Delta I_T (R_1 \parallel R_2) = 0,8$  В.

<sup>1)</sup> Минимальное значение тока нагружающего стабилизатор, при котором стабилизатор функционирует. — *Прим. перев.*

<sup>2)</sup> Здесь следует пояснить: максимальный потребляемый схемой ток, согласно спецификации, составляет 10 мА, типичное значение — 5,2 мА. Изменение тока потребления составляет 0,8 мА. Поэтому разброс тока потребления от прибора к прибору будет  $\Delta I = I_{\text{потр. макс}} - I_{\text{потр. тип}} + \Delta I_{\text{потр}} = 10 - 5,2 + \pm 0,8 = 5,6$  мА. — *Прим. перев.*

Если это неприемлемо, то для точной установки  $U_{\text{вых}} = 10$  В должен быть использован потенциометр в делителе  $R_1, R_2$ . Спротивление потенциометра должно быть равно  $0,8 \text{ В}/\Delta I_T$ , или  $150 \text{ Ом}$ .

Рабочая мощность, рассеиваемая схемой LM309, при максимальной нагрузке составляет  $P_{\text{расс}} = I_{\text{н. макс}}(U_{\text{вх}} - U_{\text{вых}}) = 1 \text{ А} (5 \text{ В}) = 5 \text{ Вт}$ . Корпус должен иметь теплоотвод (см. каталожное описание).

**Пример 10.6.** Рассчитать компоненты источника питания на  $5 \text{ В}, 10 \text{ А}$  с постоянным значением уровня ограничения тока, применив LM309 в схеме рис. 10.10, б.  $U_{\text{вх}} = 15 \text{ В}$ .

**Решение:** Сначала должен быть выбран транзистор  $T_1$ , который способен при коротком замыкании выхода рассеять мощность  $P_{\text{расс}} = U_{\text{вх}} I_{\text{н. макс}} = 15 \text{ В} (10 \text{ А}) = 150 \text{ Вт}$ . Для безопасности выберем транзистор на  $200 \text{ Вт}$ . Максимальное значение  $I_{\text{вых}}$  для LM309 в корпусе ТО-3 при  $(U_{\text{вх}} - U_{\text{вых}}) = 10 \text{ В}$  в соответствии с каталожными данными равно  $1 \text{ А}$ . Мощный транзистор должен иметь  $h_{21Э}$  порядка  $10$  при  $I_{\text{К}} = 10 \text{ А}$ .

Выбирается транзистор  $T_1$  со следующими параметрами:  $U_{\text{КЭ длит}} = 20 \text{ В}$ ,  $I_{\text{К макс}} = 15 \text{ А}$ ,  $U_{\text{БЭ}}$  (при  $I_{\text{К}} = 10 \text{ А}$ )  $= 0,9 \text{ В}$ ,  $P_{\text{расс}} = 200 \text{ Вт}$ ,  $h_{21Э} = 15$  при  $I_{\text{К}} = 10 \text{ А}$ .  $I_{\text{Б}} = I_{\text{н. макс}}/h_{21Э T_1} = 10 \text{ А}/15 = 0,67 \text{ А}$ ,  $R_1 = U_{\text{БЭ}} U_{\text{И}}/(I_{\text{Вых. 309}} - I_{\text{Б} T_1})$ .

Значение тока  $I_{\text{вых}}$  LM309 выбирается с таким избытком по отношению к  $I_{\text{Б} T_1}$ , чтобы получить возможность перекрыть допуски на разброс параметров компонентов и вариацию значений  $U_{\text{БЭ}} T_1$ . Если этот избыток составляет  $20\%$ , то  $I_{\text{вых}}$  LM309 будет  $1,2 I_{\text{Б} T_1}$  и  $I_{\text{Р}_1} = 0,2 I_{\text{Б} T_1}$ . Поэтому  $R_1 = U_{\text{БЭ}}/0,2 I_{\text{Б} T_1} = 0,9 \text{ В}/134 \text{ мА} = 6,7 \text{ Ом}$ . Резистор  $R_2$  выбирается, как и в предыдущих примерах, в которых рассматривались источники питания с системой ограничения тока на постоянном уровне. Положим  $U_{\text{БЭ}} T_2 \text{ вкл}} = 0,3 \text{ В}$ , тогда  $R_2 = U_{\text{БЭ}} T_2 \text{ вкл}}/I_{\text{н. макс}} = 0,3 \text{ В}/10 \text{ А} = 0,03 \text{ Ом}$ .

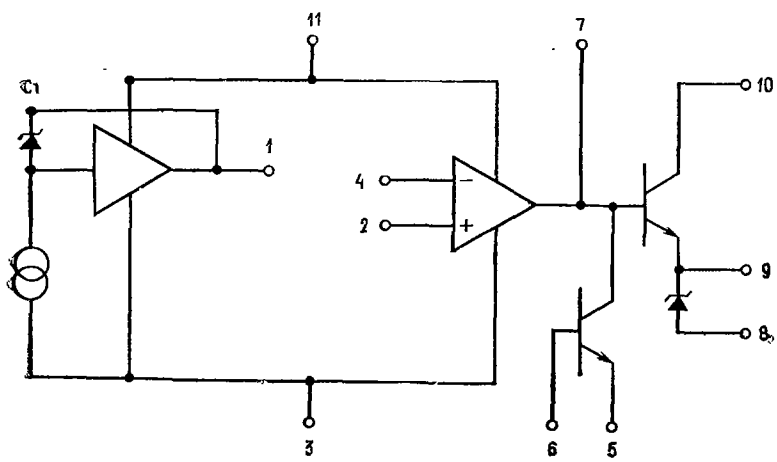
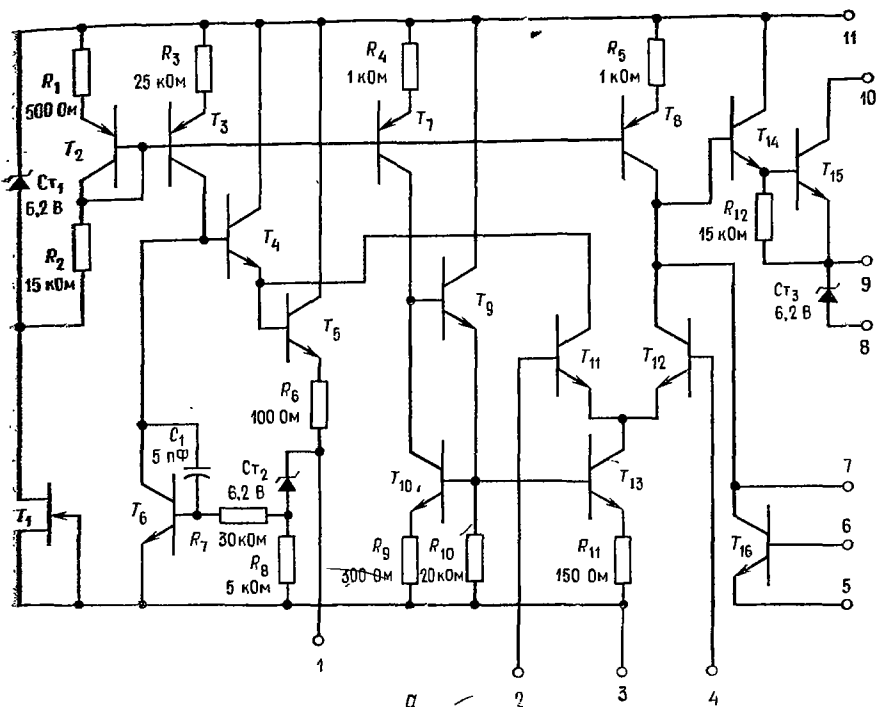
Транзистор  $T_2$  должен быть выбран для случая, когда  $I_{\text{К}} > I_{\text{Б}}$  транзистора  $T_1$  и когда он должен рассеивать максимальную мощность  $P_{\text{расс}} = U_{\text{вх}} I_{\text{Б} T_1} = 15 \text{ В} (0,67 \text{ А}) = 10 \text{ Вт}$ . Выходной конденсатор выбирается из выражения для емкости  $C = q/U = It/U$ , где  $U$  — максимально допустимое изменение напряжения,  $I$  — максимальный отдаваемый ток в нагрузку,  $t$  — время переключения для нагрузки в виде логических элементов, приблизительно  $t_r + t_f^1$ ). Для большинства нагрузок в виде логических элементов ТТЛ емкость  $10 \text{ мкФ}$  оказывается достаточной.

### 10.2.3. СХЕМА $\mu\text{A723}$

ФИРМЫ Fairchild Semiconductor

Схема  $\mu\text{A723}$  представляет собой универсальный стабилизатор напряжения в интегральном исполнении. На рис. 10.11, а и б показаны соответственно его эквивалентная электрическая и функциональная схемы.  $\mu\text{A723}$  с рабочим диапазоном температур от  $-55$  до  $125^\circ\text{C}$  используется в военной технике, а с рабочим диапазоном температур от  $0$  до  $70^\circ\text{C}$  — в коммерческих целях. Для иллюстрации будут рассматриваться только приборы в коммерческом исполнении, называемые  $\mu\text{A723C}$ .  $\mu\text{A723}$  поставляются в двух корпусах: металлическом, который

<sup>1)</sup> Сумма времени спада и фронта. Для ТТЛ-элементов находится в пределах  $10$ — $50 \text{ нс}$ . — Прим. ред.



б

Рис. 10.11. ИС  $\mu A723$  фирмы Fairchild.

а — схема; б — функциональная схема. Наименование выводов: 1 — опорное напряжение, 2 — неинвертирующий вход, 3 —  $-U$ , 4 — инвертирующий вход, 5 — датчик тока, 6 — ограничение тока, 7 — частотная коррекция, 8 — напряжение стабилизатора  $U_{CT}$ , 9 — выходное напряжение ИС, 10 —  $U_K$ , 11 —  $+U$ ; выводы 5 и 6 используются для системы ограничения тока,  $U_1$  — усилитель источника опорного напряжения,  $U_2$  — усилитель ошибки,  $CT$  — стабилизатор с температурной компенсацией.

позволяет рассеять 800 мВт, и пластмассовом (типа DIP) с двухрядным расположением 14 выводов на мощность 1 Вт.

Схема  $\mu A723$  может работать с входным напряжением от 9,5 до 40 В и обеспечивает выходное напряжение от 2 до 37 В. При  $U_{вх} - U_{вых} = 3$  В схема  $\mu A723C$  может отдать выходной ток 150 мА, однако при  $U_{вх} - U_{вых} = 38$  В этот ток падает до 10 мА. В худшем случае погрешность стабилизации при изменении нагрузки составляет 0,6 %  $U_{вых}$ , а при изменении входного напряжения 0,5 %  $U_{вых}$ . Типичные значения погрешности стабилизации существенно ниже. Потребление тока в установленном режиме составляет максимально 3,5 мА, типично около 2,3 мА и остается относительно постоянным при изменениях приложенного напряжения.

Схема  $\mu A723$  весьма универсальна. Многие ее применения показаны в описаниях приложения В. В этом разделе будут рассмотрены только четыре из них. Обратите внимание на то, что значения сопротивления резисторов и уравнения в описаниях приведены для различных применений и разных выходных напряжений. Заметьте также, что при питании от незаземленного стабилитрона схема  $\mu A723$  может управлять внешним проходным транзистором для стабилизации напряжений до 250 В.

**Работа схемы.** Обращаясь к рис. 10.11, б, можно видеть, что  $\mu A723$  содержит стабилитрон  $D_2$  на 6,2 В с температурной компенсацией, получающий смещение от источника неизменного тока. Буферный усилитель обеспечивает использование напряжения стабилитрона в качестве опорного напряжения с током до 15 мА. Усилитель ошибки введен для сравнения опорного напряжения и части стабилизируемого выходного напряжения. Усилитель ошибки управляет проходными транзисторами — выходной парой Дарлингтона. Предусмотрен также транзистор для ограничения тока.

Стабилитрон  $D_3$ , подключенный к  $U_{вых}$ , как показано на рис. 10.11, б, используется тогда, когда  $\mu A723$  используется как стабилизатор отрицательного напряжения. Стабилитрон имеет напряжение стабилизации 6,2 В и уменьшает мощность, рассеиваемую проходным транзистором. Стабилитрон может обеспечить ток до 25 мА.

За подробностями схемы обратитесь к рис. 10.11, а. Когда  $+U$  и  $U_K$  присоединены для нормального использования стабилизатора напряжения или когда стабилизатор управляет внешним  $n-p-n$ -проходным транзистором, транзисторы  $T_{14}$  и  $T_{15}$  образуют выходную пару Дарлингтона. Когда  $\mu A723$  используется для управления  $p-n-p$  или комплементарным  $p-n-p-n-p$ -выходом, то  $U_K$  подводится к базе  $p-n-p$ , а управляющий резистор подключается между  $U_K$  и  $+U$ .



Транзистор  $T_{16}$  — транзистор схемы ограничения тока; он может быть использован как в схеме с постоянным, так и в схеме с изменяющимся уровнем ограничения. Напряжение, пропорциональное току на пределе ограничения, изменяется с температурой от 0,45 В при  $-50^{\circ}\text{C}$  до 0,8 В при  $150^{\circ}\text{C}$ . При комнатной температуре оно составляет 0,65 В. Графическая зависимость напряжения, пропорционального току на пределе ограничения, от температуры приведена в техническом описании.

Усилитель ошибки состоит из  $T_{11}$ ,  $T_{12}$ ,  $T_8$ ,  $T_7$ ,  $T_{10}$ ,  $T_9$ ,  $T_{13}$  и резисторов  $R_{10}$  и  $R_{11}$ . Транзисторы  $T_1$  и  $T_{12}$  представляют собой фактически дифференциальный усилитель. Транзистор  $T_8$  — источник неизменного тока для  $T_{12}$ , обеспечивающий большое полное сопротивление нагрузки коллектора и, таким образом, большой коэффициент усиления для  $T_{12}$ . Транзистор  $T_{12}$  управляет базой транзистора  $T_{14}$ . Транзистор  $T_{13}$  представляет собой температурно-компенсированный источник неизменного тока для тока эмиттера  $T_{11}$  и  $T_{12}$ . Транзистор  $T_7$  является источником неизменного тока для схемы температурной компенсации на транзисторах  $T_9$  и  $T_{10}$ , задающей смещение на  $T_{13}$ . С увеличением температуры напряжение  $U_{\text{БЭ}}$  транзистора  $T_{13}$  падает, то же происходит с  $U_{\text{БЭ}}$  транзистора  $T_{10}$ , так что  $U_{R_{11}}$ , а также  $I_{\text{К}}$  транзистора  $T_{13}$  остаются постоянными. Транзистор  $T_9$  удерживает постоянным ток базы  $T_{10}$  при изменении  $U_{\text{БЭ}}$  транзистора  $T_{10}$  под влиянием изменения температуры.

Транзистор  $T_1$  создает неизменный ток через стабилитрон  $Ст_1$ . Это обеспечивает подачу постоянного напряжения на  $R_1$ ,  $R_2$  и включенный диодом  $T_2$ . Транзистор  $T_2$  создает постоянное напряжение, подводимое к базам транзисторов  $T_3$ ,  $T_7$  и  $T_8$ , которые служат в качестве источников неизменного тока. Транзистор  $T_2$  осуществляет компенсацию изменений напряжения  $U_{\text{БЭ}}$  транзисторов  $T_3$ ,  $T_7$  и  $T_8$  при изменении температуры.

Транзистор  $T_3$  поставляет неизменный ток для опорного стабилитрона  $Ст_2$  и для усилителей опорного напряжения  $T_4$ ,  $T_5$  и  $T_6$ . Большая часть тока от  $T_3$  протекает через  $T_6$ . Транзисторы  $T_4$  и  $T_5$  обеспечивают низкое выходное полное сопротивление источника опорного напряжения. Опорное напряжение есть  $U_{\text{оп}} = U_{R_8} + U_{\text{Ст}}$ . Любые изменения  $U_{R_8}$  как под влиянием температурного дрейфа  $U_{\text{БЭ}}$  транзистора  $T_6$  или стабилитрона  $Д_2$ , так и под влиянием нагрузки источника опорного напряжения, выявляются  $T_6$ , который создает напряжение коррекции обратной полярности на базе  $T_4$ . Опорное напряжение в соответствии с паспортом должно быть в пределах между 6,8 и 7,5 В (7,15 В — типичное значение). Таким образом, в делителе выходного стабилизируемого напряжения для точной установки  $U_{\text{вых}}$  требуется потенциометр.

10.2.4. ПРИМЕНЕНИЯ  $\mu A723$ 

Здесь приводятся четыре применения  $\mu A723C$ : базовый низковольтный стабилизатор ( $U_{\text{вых}}$  от 2 до 7 В), базовый стабилизатор высокого напряжения ( $U_{\text{вых}}$  между 7 и 37 В), стабилизатор положительного напряжения с внешним транзистором для увеличения отдаваемого тока и ограничением тока по схеме с изменяющимся уровнем ограничения и стабилизатор отрицательного напряжения с ограничением тока по схеме с неизменным уровнем ограничения. Эти применения представлены ниже в качестве примеров. Множество иных схем включения приведено в каталожном листе  $\mu A723$ . Схема  $\mu A723C$  может быть использована и в схеме импульсного стабилизатора. Эта схема рассмотрена в следующем разделе.

**Пример 10.7.** Используя  $\mu A723A$ , построить источник питания по схеме рис. 10.12, а со следующими данными:  $U_{\text{вых}} = 5$  В,  $I_{\text{вых}} = 100$  мА,  $U_{\text{вх}} = 10$  В.

*Решение.* Опорное напряжение для неинвертирующего входа усилителя ошибки должно быть снижено до 5 В с помощью делителя напряжения. Для достижения максимальной температурной устойчивости для инвертирующего входа усилителя ошибки должен быть предусмотрен резистор  $R_3 = R_1 \parallel R_2$ . Если требуется минимизировать число элементов, то можно опустить  $R_3$ . Сопротивление делителя ( $R_1 \parallel R_2 = R_3$ ) по соображениям стабильности должно быть меньше 10 кОм, но больше 490 Ом, чтобы не нагружать источник опорного напряжения. Значения сопротивлений резисторов в таблице каталожного листа показывают, что  $966 \text{ Ом} \leq R_1 \parallel R_2 \leq 3,52 \text{ кОм}$  при  $I_{\text{дел}}$ , примерно равном 1 мА. Последуем указаниям фирмы Fairchild и положим ток делителя напряжения ( $I_{\text{дел}}$ ) равным примерно 1 мА. Так как усилитель ошибки потребляет очень малый ток, будем пренебрегать его входным током смещения.

$$R_1 = (U_{\text{оп}} - U_{\text{вых}}) / I_{\text{дел}} = 2,15 \text{ В} / 1 \text{ мА} = 2,15 \text{ кОм},$$

$$R_2 = U_{\text{вых}} / I_{\text{дел}} = 5 \text{ В} / 1 \text{ мА} = 5 \text{ кОм},$$

$$R_3 = R_1 \parallel R_2 = (2,15 \text{ кОм}) (5 \text{ кОм}) / (2,15 \text{ кОм} + 5 \text{ кОм}) = 1,5 \text{ кОм},$$

$$R_{\text{д. т}} = U_{R_{\text{д. т}}} / I_{\text{н. макс}} = 0,65 \text{ В} / 100 \text{ мА} = 6,5 \text{ Ом},$$

$$P_{\text{дел. макс}} = U_{\text{вх}} (I_{\text{н. макс}} + I_{\text{потр}}) = 10 \text{ В} (103 \text{ мА}) = 1,03 \text{ Вт}.$$

Для корпуса  $\mu A723C$  рекомендуется внешний теплоотвод, так как мощность, рассеиваемая при коротком замыкании, находится на пределе, который может выдержать корпус типа DIP. Если температура корпуса удерживается на уровне 70°C, то безопасный уровень рассеиваемой мощности составит 500 мВт.

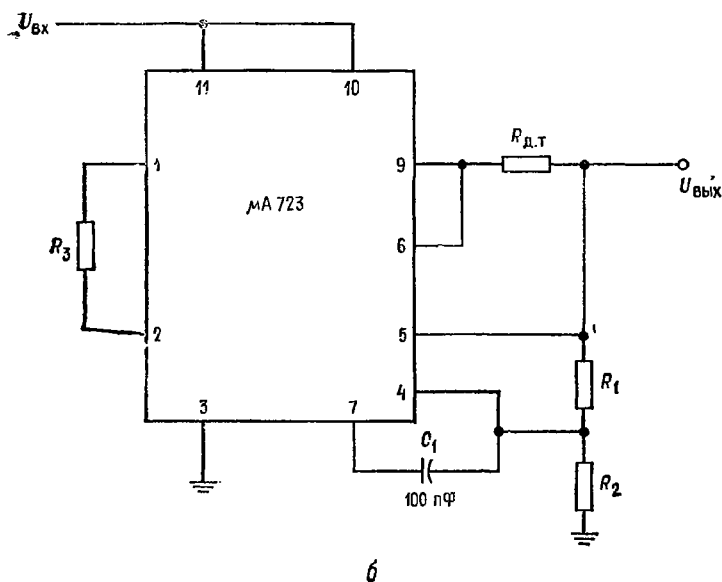
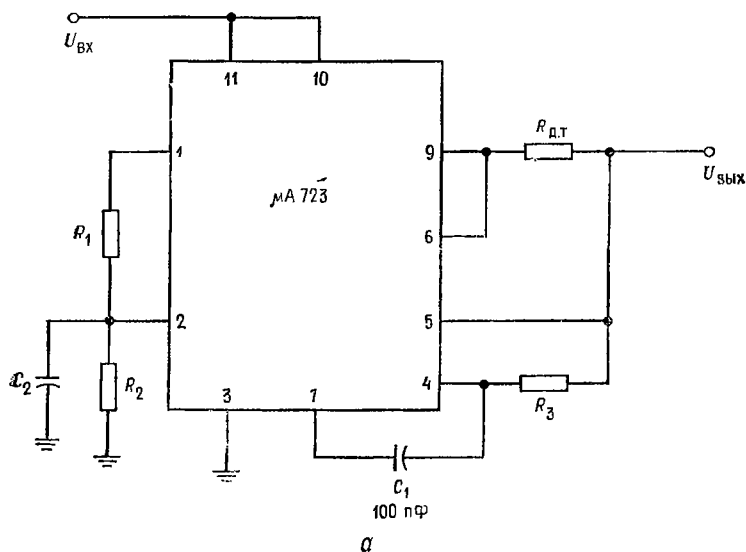
В соответствии с описанием следует принять  $C_2 = 5$  мкФ для снижения шума опорного напряжения и  $C_1 = 100$  пФ для частотной коррекции.

*Замечание:* Для получения оптимальных характеристик  $C_2$  должен быть конденсатором с твердым танталовым диэлектриком, поскольку такие конденсаторы имеют на высокой частоте более низкое последовательное<sup>1)</sup> сопротивление по сравнению с другими электролитическими конденсаторами.

**Пример 10.8.** Используя  $\mu A723C$ , построить, как показано на рис. 10.12, б, источник питания на 15 В, 50 мА при  $U_{\text{вх}} = 20$  В.

*Решение.* Из каталожного листа находим, что при  $U_{\text{вх}} - U_{\text{вых}} = 5$  В  $\mu A723C$  может легко отдать 50 мА, если только  $P_{\text{расс. макс}}$  не будет превышена. Мощ-

<sup>1)</sup> Паразитное. — Прим. перев.

Рис. 10.12. Типовые схемы стабилизаторов на базе  $\mu A723$ .

Обозначения выводов ИС  $\mu A723$  см в подписи к рис. 10.11. а — низковольтный стабилизатор.  $U_{\text{ВЫХ}} = 2 \div 7$  В.  $R_3 = R_1 \parallel R_2$ ; б — высоковольтный стабилизатор,  $U_{\text{ВЫХ}} = 7 \div 37$  В.

ность, рассеиваемая при коротком замыкании, составляет

$$P_{\text{расс. макс}} = U_{\text{вх}} (I_{\text{н. макс}} + I_{\text{потр}}) = 15 \text{ В} (53 \text{ мА}) = 795 \text{ мВт.}$$

Это значение безопасно для корпуса DIP, если его температура  $50^\circ\text{C}$  или ниже.

Так как  $U_{\text{вых}} > U_{\text{оп}}$ , то напряжение, питающее инвертирующий вход схемы  $\mu\text{A723C}$ , должно быть снижено с помощью делителя напряжения. Опорное напряжение может быть приложено непосредственно к неинвертирующему ходу. Однако использование сопротивления  $R_3 = R_1 \parallel R_2$  позволяет снизить температурный дрейф. Как и в предыдущем примере, используем типичное значение опорного напряжения ( $U_{\text{оп}} = 7,15 \text{ В}$ ) и  $I_{\text{дел}} = 1 \text{ мА}$ .

$$R_1 = (U_{\text{вых}} - U_{\text{оп}}) / I_{\text{дел}} = (15 \text{ В} - 7,15 \text{ В}) / 1 \text{ мА} = 7,85 \text{ кОм},$$

$$R_2 = U_{\text{оп}} / I_{\text{дел}} = 7,15 \text{ В} / 1 \text{ мА} = 7,15 \text{ кОм},$$

$$R_3 = R_1 \parallel R_2 = (7,85 \text{ кОм} \times 7,15 \text{ кОм}) / (7,85 \text{ кОм} + 7,15 \text{ кОм}) = 3,74 \text{ кОм},$$

$$R_{\text{д. т}} = U_{R_{\text{д. т}}} / (I_{\text{н. макс}} + I_{\text{дел}}) = 0,65 \text{ В} / 51 \text{ мА} = 12,74 \text{ Ом}.$$

Выбранные резисторы будут иметь значения сопротивлений из стандартной шкалы резисторов с используемым допуском, ближайшие к расчетным значениям. Наиболее свободный рекомендуемый допуск на значения сопротивлений  $\pm 5\%$ . Емкость конденсатора  $C_1$  выбирается по техническому описанию равной  $100 \text{ пФ}$ .

**Пример 10.9.** Используя  $\mu\text{A723}$ , построить по схеме рис. 10.13, а источник питания постоянного тока на  $28 \text{ В}$ ,  $0,5 \text{ А}$ . Источник питания должен иметь ограничение тока по схеме с меняющимся уровнем ограничения. Дано  $U_{\text{вх. макс}} = 38 \text{ В}$ ,  $U_{\text{вх. мин}} = 34 \text{ В}$ .

**Решение.** Сперва выберем проходной мощный транзистор.

$$P_{\text{расс при } U_{\text{вых}}=28 \text{ В}} = (U_{\text{вх. макс}} - U_{\text{вых}}) I_{\text{н. макс}} = 10 \text{ В} (0,5 \text{ А}) = 5 \text{ Вт};$$

$$P_{\text{расс при } U_{\text{вых}}=0} = U_{\text{вх. макс}} I_{\text{огр. к. з}} = U_{\text{вх. макс}} 0,2 I_{\text{н. макс}} = 38 \text{ В} (0,1 \text{ А}) = 3,8 \text{ Вт}.$$

Транзистор на  $10 \text{ Вт}$  с соответствующим теплоотводом будет хорошо работать в этих условиях. Теперь следует выбрать значение  $h_{21Э \text{ мин}}$  для проходного транзистора. Схема  $\mu\text{A723C}$  может отдать  $40 \text{ мА}$  при  $(U_{\text{вх}} - U_{\text{вых}}) = 10 \text{ В}$ , откуда  $h_{21Э \text{ мин}} = I_{\text{н. макс}} / I_{723} = 0,5 \text{ А} / 40 \text{ мА} = 0,5 \text{ А} / 40 \text{ мА} = 12,5$ .

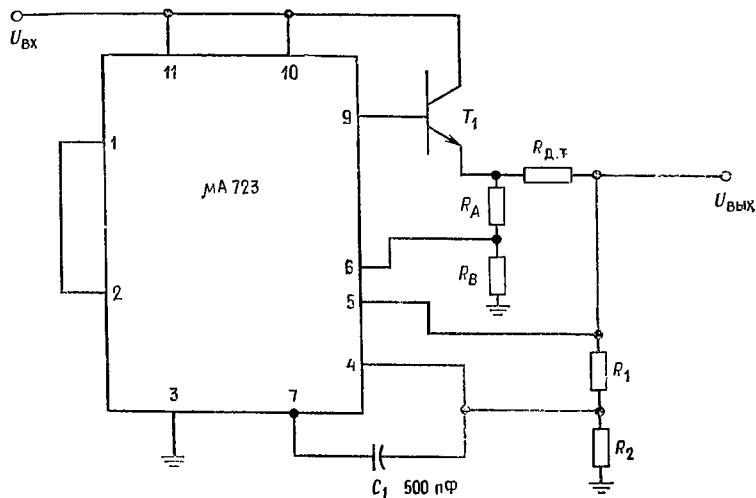
Выбираем транзистор с  $h_{21Э \text{ мин}} = 20$  при  $I_{\text{К}} = 0,5 \text{ А}$ ;  $U_{\text{КЭ длит}} > U_{\text{вх. макс}}$  так что  $U_{\text{КЭ длит}}$  выбирается равным  $50 \text{ В}$ .

Теперь можно выбрать  $R_1$  и  $R_2$ . Примем  $U_{\text{оп}} = 7,15 \text{ В}$  и  $I_{\text{дел}} = 1 \text{ мА}$ . Так как  $U_{\text{вых}} > 7 \text{ В}$ , то  $U_{\text{оп}}$  присоединяется к неинвертирующему входу усилителя ошибки, а снимаемая с делителя часть  $U_{\text{вых}}$  выравнивается с  $U_{\text{оп}}$  с помощью делителя  $R_1 R_2$ . Снимаемое с делителя напряжение прикладывается к инвертирующему выводу усилителя ошибки. Может быть использован и резистор  $R_3$ , изображенный на рис. 10.12, б. Имеем

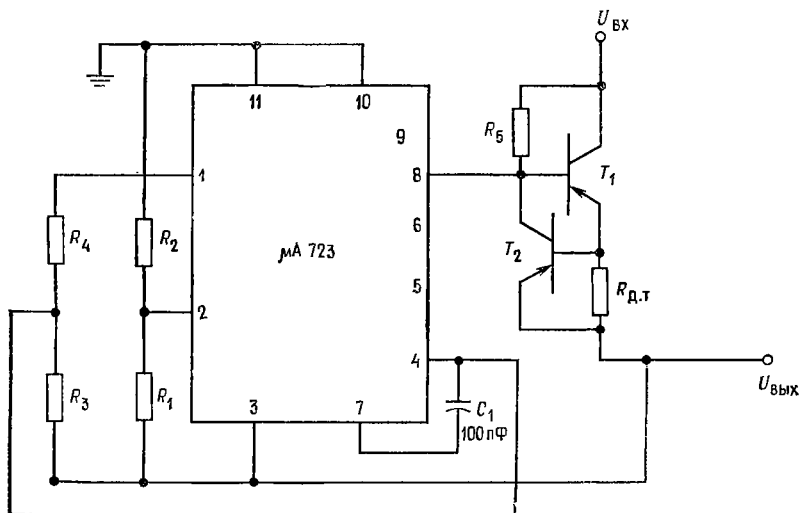
$$R_1 = (U_{\text{вых}} - U_{\text{оп}}) / I_{\text{дел}} = 20,85 \text{ В} / 1 \text{ мА} = 20,85 \text{ кОм}.$$

$$R_2 = U_{\text{оп}} / I_{\text{дел}} = 7,15 \text{ В} / 1 \text{ мА} = 7,15 \text{ кОм}.$$

Так как  $R_1 \parallel R_2 < 10 \text{ кОм}$ , то можно полагать, что делитель напряжения удовлетворяет требованиям. Резисторы  $R_A$  и  $R_B$  схемы ограничения тока с изменяющимися уровнями ограничения находятся так же, как и в примере 10.4. Тем не менее для  $\mu\text{A723}$  необходимо, чтобы через  $R_A$  и  $R_B$  протекал ток



а



б

Рис. 10.13. Применения ИС  $\mu A723$ .

а — стабилизатор с выходным положительным напряжением, системой ограничения тока с изменяющимся уровнем ограничения и внешним транзистором — токовым бустером; б — стабилизатор с отрицательным выходным напряжением, внешним транзистором — токовым бустером и системой ограничения тока с постоянным уровнем ограничения.

Обозначения выводов ИС  $\mu A723$  см. в подписи к рис. 10.11. *Замечание:* при  $U_{\text{ВЫХ}} < 7$  В присоедините вывод 4 (инвертирующий вход) к стабилизированному выходу ( $U_{\text{ВЫХ}}$ ).  $R_1$  к выводу 1 ( $U_{\text{ОП}}$ ), точку соединения  $R_1$  с  $R_2$  к выводу 2 (неинвертирующий вход),  $R_2$  к земле и вывод 7 (частотная коррекция) к земле. См. каталожное описание.

только порядка 1 мА. Из уравнений (10.13)—(10.15) можно найти:

$$R_{д.т} = 5U_{д.т}/I_{н. макс} = 5(0,65 \text{ В})/0,5 \text{ А} = 3,25 \text{ В}/0,5 \text{ А} = 6,5 \text{ Ом},$$

$$R_B = (U_{вх} - 4U_{д.т})/I_{R_B} = (28 \text{ В} - 2,6 \text{ В})/1 \text{ мА} = 25,4 \text{ В}/1 \text{ мА} = 25,4 \text{ кОм},$$

$$R_A = 4U_{д.т}/I_{R_B} = 2,6 \text{ В}/1 \text{ мА} = 2,6 \text{ кОм}.$$

По описанию емкость конденсатора  $C_1$  выбирается равной 500 пФ. Этот стабилизатор может быть перестроен на напряжение  $U_{вх} < 7 \text{ В}$  путем изменения  $R_1$  и  $R_2$  и способа присоединения опорного напряжения так, как это показано на рис. 10.12, а.

**Пример 10.10.** Необходимо построить по схеме рис. 10.13, б стабилизатор отрицательного напряжения  $-15 \text{ В}$ , 250 мА. Стабилизатор должен иметь ограничение по току с постоянным уровнем ограничения;  $U_{вх} = -24 \text{ В}$ .

*Решение.* Еще раз сперва выбирается проходной транзистор. Выход стабилизатора может обеспечить ток вплоть до 25 мА. Ток  $I_{ст}$  служит также  $I_{вх}$  схемы  $\mu A723C$ . Напряжение представляет собой стабилизированное выходное напряжение ( $-15 \text{ В}$ ), а  $+U$  заземляется. Поэтому  $U_{вх} - U_{вх}$  для  $\mu A723C$  составляет  $-15 \text{ В}$ . При  $U_{вх} - U_{вх} = 15 \text{ В}$   $\mu A723C$  может отдать все 25 мА, которые может пропустить стабилизатор  $St_3$ . Заметьте, что  $I_{R_5} = I_{БТ1} + I_{вх. 723}$ , поэтому при минимальном токе нагрузки  $\mu A723$  должен отводить почти полный ток базы  $T_1$ . Таким образом, ток  $I_B$  транзистора  $T_1$  ограничивается значением, меньшим 25 мА. Поэтому  $h_{21Э мин}$  транзистора  $T_1$  равняется

$$h_{21Э мин} = I_{вх}/I_{723} = 0,25 \text{ А}/25 \text{ мА} = 10.$$

При ограничении тока на постоянном уровне мощность рассеивания транзистором  $T_1$  будет равна

$$P_{расс. макс} = U_{вх}I_{н. макс} = 24 \text{ В}(0,25 \text{ А}) = 6 \text{ Вт}.$$

Таким образом, выбирается транзистор со следующими данными:

$$P_{расс} = 10 \text{ Вт}, \quad h_{21Э мин} = 30 \text{ при } I_K = 0,25 \text{ А},$$

$$U_{КЭ длит} = 35 \text{ В}, \quad U_{БЭ} = 0,65 \text{ В при } I_K = 0,25 \text{ А}.$$

Затем выбирается транзистор  $T_2$  со следующими параметрами:

$$P_{расс} \geq I_{БТ1}U_{вх} = 24 \text{ В}(0,25 \text{ А}/30) = 0,2 \text{ Вт},$$

$$P_{расс} = 0,5 \text{ Вт}, \quad h_{21Э мин} = 60 \text{ при } I_K = 10 \text{ мА},$$

$$U_{БЭ вкл} = 0,4 \text{ В}, \quad U_{КЭ длит} = 40 \text{ В}.$$

Теперь вычисляется  $\hat{R}_{д.т}$  по формуле

$$R_{д.т} = U_{БЭ T_2}/I_{н. макс} = 0,4 \text{ В}/0,25 \text{ А} = 1,6 \text{ Ом}.$$

Резистор  $R_5$  должен пропускать ток  $I_{Б макс}$  транзистора  $T_1$ . Напряжение на  $R_5$  есть  $U_{вх} - (U_{вх} - U_{БЭ T_1})$ . Следовательно,  $R_5$  можно найти по закону Ома. Используя абсолютные значения, получим

$$R_5 = \frac{U_{вх} - (U_{вх} - U_{БЭ T_1})}{I_{н. макс}/h_{21Э мин T_1}} = \frac{24 \text{ В} - (15 \text{ В} - 0,65 \text{ В})}{0,25 \text{ А}/30} = \frac{9,65 \text{ В}}{8,33 \text{ мА}} = 1,16 \text{ кОм}$$

Максимальное дифференциальное напряжение усилителя ошибки и максимальные напряжения между  $-U$  и входами усилителя ошибки составляют 8 В. Одна из этих величин может быть превышена, если при коротком замы-

кании  $U_{\text{вых}}$  идет к нулю, а вывод  $-U$  подключен к напряжению  $-15$  В,  $+U$  к земле и  $U_{\text{оп}}$  непосредственно связано со входом усилителя ошибки. Поэтому и опорное напряжение, и выходное напряжение, прикладываемое к дифференциальному входу усилителя ошибки, снижаются с помощью делителей напряжения. Один конец обоих делителей напряжения связан со стабилизируемым выходным напряжением для того, чтобы при любых напряжениях на выходе избежать появления большого дифференциального напряжения между входами усилителя ошибки. Обычно опорное напряжение уменьшается вдвое, что означает  $R_3 = R_4$  на рис. 10.13, б.

Заметьте, что опорное напряжение прикладывается к инвертирующему, а сравниваемая с ним часть выходного напряжения — к неинвертирующему входу усилителя ошибки. Полярность выхода в рассматриваемом случае отрицательна, и направление, по которому должна происходить коррекция выхода при его изменении, должно быть здесь противоположно тому, которое имеет место у стабилизатора положительного напряжения. Поэтому сигналы, прикладываемые ко входам усилителя ошибки, необходимо поменять местами по сравнению с их расположением в стабилизаторе положительного напряжения. Вычисление  $R_3$  и  $R_4$  выполняется следующим образом:

$$R_3 = R_4 \text{ и } I_{R_3} \approx I_{R_4} = 1 \text{ мА}, \quad R_3 + R_4 = U_{\text{оп}}/1 \text{ мА} = 7,15 \text{ В}/1 \text{ мА} = 7,15 \text{ кОм}, \\ R_3 = R_4 = (R_3 + R_4)/2 = 7,15 \text{ кОм}/2 = 3,575 \text{ кОм}.$$

Для  $R_3$  и  $R_4$  выберем любое стандартное значение, близкое к расчетному, а именно 3,33 кОм. Напряжение, приложенное к инвертирующему входу составляет  $-|U_{\text{вых}} - 0,5U_{\text{оп}}| = -11,425$  В, так что  $U_{R_2} = 11,425$  В, а  $U_{R_1} = 0,5U_{\text{оп}}$ . Пусть  $I_{\text{дел}} = 1$  мА, тогда  $R_1 = 0,5U_{\text{оп}}/I_{\text{дел}} = 3,575 \text{ В}/1 \text{ мА} = 3,575 \text{ кОм}$ ,  $R_2 = U_{R_2}/I_{\text{дел}} = 11,425 \text{ В}/1 \text{ мА} = 11,425 \text{ кОм}$

**Выбор стабилизатора напряжения.** Многие типы линейных стабилизаторов напряжения выпускаются почти каждым крупным изготовителем полупроводниковых приборов и многими изготовителями гибридных схем. Те, которые были рассмотрены, представляют собой просто малую выборку, приведенную для того, чтобы объяснить, как они работают. Имеются стабилизаторы для питания линейных схем напряжением  $\pm U$  (например,  $\pm 15$  В) со многими фиксированными регулируемыми положительными и отрицательными напряжениями и многими диапазонами тока. С выпускаемыми схемами линейных стабилизаторов можно ознакомиться по каталогам линейных интегральных схем.

### 10.3. ИМПУЛЬСНЫЕ СТАБИЛИЗАТОРЫ

Как показано на рис. 10.2, основная концепция импульсного стабилизатора напряжения заключается в использовании управляющего полупроводникового прибора в качестве ключа. Так как падение напряжения на транзисторном ключе  $U_{\text{КЭ нас}}$  мало, то и потери мощности в ключе малы, а, следовательно, к. п. д. источника питания получается высоким. Этим они отличаются от линейных стабилизаторов напряжения, у которых проходной

транзистор в течение всего времени работы должен рассеивать мощность  $(U_{вх} - U_{вых})I_{вых}$ . Если импульсный стабилизатор управляется высокой частотой (нормальная частота лежит в пределах от 5 до 100 кГц), то катушка индуктивности и конденсаторы фильтра могут быть меньшими, чем, например, при обычной частоте сети. Так как к. п. д. импульсного стабилизатора мало меняется при изменениях  $U_{вх}$ , то импульсные стабилизаторы допускают больше пульсаций во входном напряжении, чем линейные источники питания. Поэтому конденсатор фильтра после выпрямителя для импульсного стабилизатора может быть меньшим.

В импульсных стабилизаторах используются два основных способа стабилизации: с постоянной шириной импульса и переменной частотой и постоянной частотой при переменной ширине импульса<sup>1)</sup>. Схема стабилизации с постоянной шириной импульса сохраняет постоянным время нахождения ключа во включенном состоянии и меняет частоту коммутации для стабилизации напряжения так, что более высокая частота устанавливается для больших нагрузок и более низкая — для малых. Изменяющаяся частота вызывает появление гармоник, генерируемых ключевым элементом, которые трудно прогнозировать. Это часто порождает нежелательные интерференционные помехи. Метод стабилизации постоянной частотой и переменной шириной импульса, называемый широтно-импульсной модуляцией (ШИМ), оказывается предпочтительнее, так как гармоники, вызванные коммутацией, могут быть предсказаны и сглажены значительно легче. При использовании ШИМ переключающий элемент находится во включенном состоянии дольше при больших нагрузках, чем при малых.

Биполярный транзистор наиболее часто используется в качестве ключа в импульсных стабилизаторах. Применение мощных МОП-транзисторов (ВМОП и ДМОП<sup>2)</sup>) в качестве ключей в импульсных стабилизаторах становится широко распространенным. МОП-ключи вообще срабатывают быстрее, чем биполярные транзисторы, поскольку не имеют времени задержки при переключении, и поэтому у них ниже потери при коммутации. Высокое входное полное сопротивление мощных МОП-ключей позволяет использовать маломощные управляющие цепи (схемы). Имеющиеся в настоящее время мощные МОП-ключи могут коммутировать примерно от 9 А при 500 В до 28 А при

<sup>1)</sup> Возможна и так называемая дельта-сигма-модуляция, при которой меняются и частота и скважность. — *Прим. ред.*

<sup>2)</sup> ВМОП (V-MOS) — вертикальные МОП-транзисторы с коротким каналом, большой мощностью и крутизной; ДМОП (D-MOS) — МОП-транзисторы с двойной диффузией имеют улучшенные усилительные и ключевые характеристики. — *Прим. ред.*



50 В. Хотя появляются все более мощные МОП-ключи, в настоящее время мощные биполярные транзисторные ключи могут оперировать с большими мощностями, чем ключи на полевых МОП-транзисторах. Так, могут быть приобретены мощные транзисторы, способные коммутировать от 100 А при 120 В до 3,6 А при 800 В. Биполярные транзисторы имеют более низкое сопротивление во включенном состоянии на любом данном уровне мощности, чем мощные ключи на полевых МОП-транзисторах. Часто мощные ключи на полевых МОП-транзисторах имеют больше преимуществ при коммутации мощных импульсных источников питания на высоких частотах, при которых коммутационные потери биполярного транзистора становятся весьма значительными. Сопротивление мощного полевого МОП-транзистора во включенном состоянии имеет положительный температурный коэффициент, в то время как это же сопротивление биполярного транзистора имеет отрицательный температурный коэффициент. Поэтому полевой МОП-транзистор менее склонен к тепловому дрейфу и саморазогреву.

### 10.3.1. ВЫЧИСЛЕНИЕ МОЩНОСТИ РАССЕЯНИЯ ПРИ КОММУТАЦИИ

На высоких частотах время переключения транзистора может составить значительную часть периода, а мощность, рассеиваемая во время коммутации, может стать существенной частью общей мощности, рассеиваемой транзистором. Рис. 10.14 иллюстрирует простой метод вычисления средней мощности, рассеиваемой при переключениях, и среднего значения мощности, рассеиваемой транзистором. Максимальное рассеяние мощности возникает тогда, когда  $I_K$  и  $U_{KЭ}$  максимальны в течение времени нахождения транзистора во включенном состоянии. Это имеет место при резистивной (омической) нагрузке, когда  $I_K = 0,5U_{KK}/R_n$  и  $U_{KЭ} = 0,5U_{KK}$ . Кривая зависимости рассеиваемой мощности от времени в моменты коммутации похожа на треугольник. Усредненные за весь цикл площади под треугольниками (измеряемые в ватт-секундах) дают среднее значение мощности, рассеиваемой при коммутации. Расчет иллюстрируется нижеследующим примером.

**Пример 10.11.** Рассчитать среднюю мощность, рассеиваемую транзистором, изображенным на рис. 10.14, если  $t_r = 1$  мкс,  $t_f = 2$  мкс<sup>1)</sup>,  $t_c = 5$  мкс и  $t_0 = 6$  мкс ( $\tau = 14$  мкс);  $I_{K \text{ нас}} = U_{KK}/R_n = 1$  А,  $U_{KK} = 10$  В,  $I_B = 0,1$  А,  $U_{BЭ \text{ нас}} = 0,8$  В,  $U_{BЭ} = 0,5$  В.

<sup>1)</sup> Здесь  $t_r$  — время закрывания,  $t_f$  — время открывания ключа. — Прим. ред.

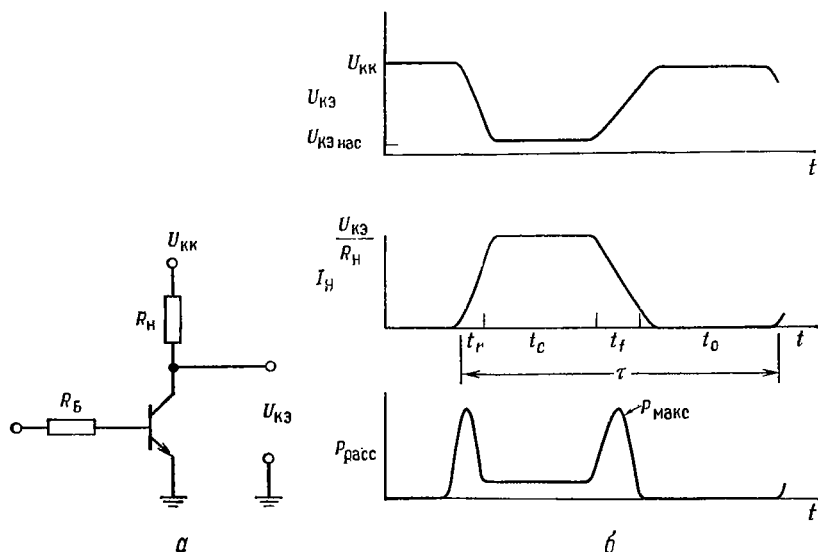


Рис. 10.14. Мощность, рассеиваемая ключевым транзистором.

$$P_{\text{макс}} = (0,5U_{\text{КК}}) (0,5U_{\text{КК}}/R_{\text{н}}) = (0,5U_{\text{КК}}) (0,5I_{\text{К}}); \quad P_{\text{перекл. ср}} = 0,5P_{\text{макс}} (t_r + t_f)/\tau;$$

$$P_{\text{ср}} = P_{\text{вкл}} + P_{\text{перекл}} + P_{\text{в}}; \quad P_{\text{ср}} = U_{\text{КЭ нас}} I_{\text{н}} t_c/\tau + 0,5P_{\text{макс}} (t_r + t_f)/\tau + U_{\text{БЭ нас}} I_{\text{Б}} t_c/\tau.$$

**Решение.**  $P_{\text{макс}} = (0,5U_{\text{КК}}/R_{\text{н}}) 0,5U_{\text{КК}} = (0,5 \text{ А}) (5 \text{ В}) = 2,5 \text{ Вт}$ ,  $P_{\text{ср}} t_r t_f = 0,5P_{\text{макс}} (t_r + t_f)/\tau = (1,25 \text{ Вт}) (3 \text{ мкс})/14 \text{ мкс} = 0,26 \text{ Вт}$ ,  $P_{\text{ср. вкл}} = U_{\text{КЭ нас}} I_{\text{К нас}} t_c/\tau = (0,5 \text{ В}) (1 \text{ А}) (5 \text{ мкс})/14 \text{ мкс} = 0,17 \text{ Вт}$ ,  $P_{\text{ср. в}} = U_{\text{БЭ нас}} I_{\text{Б}} t_c/\tau = (0,8 \text{ В}) (0,1 \text{ А}) (5 \text{ мкс})/14 \text{ мкс} = 0,028 \text{ Вт}$ ,  $P_{\text{ср}} = P_{\text{ср}} t_r t_f + P_{\text{ср. вкл}} + P_{\text{ср. в}} = 0,458 \text{ Вт}$ .

### 10.3.2. ОСНОВНЫЕ КОНФИГУРАЦИИ СХЕМ ИМПУЛЬСНЫХ ИСТОЧНИКОВ

В этом разделе рассматриваются три основные схемы импульсных источников питания: понижающая, повышающая и инвертирующая напряжение.

**Импульсный источник питания с понижением напряжения.** На рис. 10.15, а показан понижающий импульсный преобразователь. Он обеспечивает выходное напряжение любой величины, меньшей, чем входное. Выходное напряжение зависит от  $U_{\text{вх}}$  и отношения времени нахождения транзистора во включенном состоянии  $t_c$  к периоду коммутации  $\tau$ :

$$U_{\text{вых}} = U_{\text{вх}} (t_c/\tau), \quad (10.16)$$

где  $t_c$  — время включенного состояния транзистора,  $\tau = t_c + t_0$  — период коммутации,  $t_0$  — время отключенного состояния транзистора.

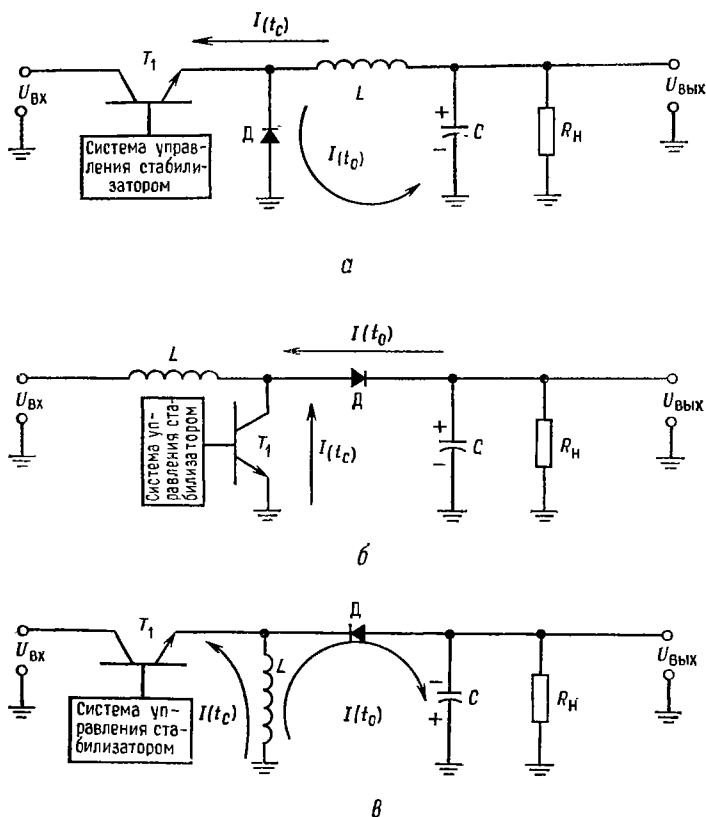


Рис. 10.15. Основные схемы импульсных стабилизаторов.  
 а — понижающий напряжение стабилизатор; б — повышающий напряжение стабилизатор; в — стабилизатор напряжения, инвертирующий знак.

Работа понижающего преобразователя протекает следующим образом. Когда транзистор  $T_1$  подключен к катушке индуктивности  $L$ , ток протекает через  $T_1$  и  $R_H$ . Ток в катушке индуктивности возрастает со скоростью  $U_L/L$ . Напряжение на  $L$  будет  $U_{ВХ} - U_{КЭ T_1 \text{ нас}} - U_{ВЫХ}$ . В течение времени  $t_c$  ток в катушке индуктивности достигает пикового значения  $I_{п}$ :

$$I_{п} = \frac{U_{ВХ} - U_{КЭ T_1 \text{ нас}} - U_{ВЫХ}}{L} t_c^1)$$

Конденсатор  $C$  потребляет дополнительный ток (помимо нагрузки), пока  $I_L > I_{ВЫХ}$ . Когда  $T_1$  выключается, исчезающее маг-

<sup>1)</sup> Это и все последующее справедливо для установившегося режима и не учитывает наличие конденсатора  $C$ . — Прим. перев.

нитное поле катушки вследствие самоиндукции меняет полярность напряжения на ее концах и  $L$  становится источником питания нагрузки. Ток через  $L$  уменьшается со скоростью  $U_L/L$ ; он замыкается через диод  $D$ , который теперь получает смещение в прямом направлении из-за перемены полярности  $L$ ,  $R_n$  и  $C$ . Напряжение на  $L$  теперь равно  $U_{\text{вых}} + U_D$ . Катушка индуктивности  $L$  питает ток конденсатор и нагрузку, пока  $I_L < I_{\text{вых}}$ , после чего нагрузка получает питание от конденсатора  $C$ . Транзистор  $T_1$  опять включается как раз перед тем, как  $I_L = 0$ . Максимальный выходной ток источника питания составляет половину тока  $I_n$ . Ток  $I_n$  — значение пика тока в катушке индуктивности. Среднее значение тока, протекающего через  $L$  в течение  $t_c$ , должно быть таким же, как и в течение времени  $t_0$ . Для обеспечения требующихся тока нагрузки и напряжения устанавливается соответствующее отношение  $t_c/t_0$ .

Можно рассчитать катушку индуктивности, если учесть, что она должна обеспечить максимальное значение выходного тока в течение отрезка времени  $t_0$ , когда транзистор находится в отключенном состоянии. Из известного соотношения для индуктивности  $U_L = L(\Delta I/\Delta t)$  можно найти  $L$ :

$$L = U_L (\Delta t/\Delta I) = (U_{\text{вых}} + U_D) t_0 / I_n. \quad (10.17)$$

Емкость конденсатора фильтра может быть найдена, если вспомнить, что  $C = q/U = I\Delta t/\Delta U$ . Так как конденсатор  $C$  должен поставлять  $I_{\text{вых}}$  в течение времени, примерно равного  $1/2 t_c + 1/2 t_0$ , и максимальное значение отдаваемого им тока равно  $I_{\text{вых}} = 0,5 I_n$ , то можно найти величину  $C$ , подставляя эти значения в приведенную выше формулу:

$$C = \frac{I_n/2 (t_c/2 + t_0/2)}{U_{\text{пульс}}} = \frac{I_n (t_c + t_0)}{4U_{\text{пульс}}}, \quad (10.18)$$

где  $U_{\text{пульс}}$  — напряжение пульсаций, измеренное от пика до пика. Среднее значение выходного тока должно быть равно среднему значению тока, протекающего через катушку индуктивности в течение времени  $t_c$ . Зависимость тока, протекающего через катушку индуктивности, от времени есть  $U_L(t/L)$ . Приравняв значения тока, протекающего через катушку индуктивности за время  $t_c$  и  $t_0$ , имеем

$$\frac{2(U_{\text{вх}} - U_{\text{КЭ нас}} - U_{\text{вых}}) t_c}{L} = \frac{2(U_{\text{вых}} + U_D) t_0}{L},$$

откуда

$$t_c/t_0 = (U_{\text{вых}} + U_D)/(U_{\text{вх}} - U_{\text{КЭ нас}} - U_{\text{вых}}). \quad (10.19)$$

**Коэффициент полезного действия.** Если пренебречь коммутационными потерями (что допустимо при  $t_c + t_0 \gg t_r + t_f$ ), то

к. п. д. может быть найден следующим образом:

$$\begin{aligned}
 U_{\text{вых}} &= U_{\text{вх}}(t_c/\tau), & P_{\text{вых}} &= U_{\text{вых}} I_{\text{вых}} = U_{\text{вх}}(t_c/\tau) I_{\text{вых}}, \\
 P_{\text{вх}} &= P_{\text{вых}} + P_{\text{кл}} + P_{\text{д}}, & P_{\text{вх}} &= U_{\text{вх}}(t_c/\tau) I_{\text{вых}} + I_{\text{п}} U_{\text{кэ нас}}(t_c/\tau) + \\
 & & & + U_{\text{д}}(t_0/\tau) I_{\text{п}}; \\
 I_{\text{п}}(t_c/\tau) &= (I_{\text{вх}})_{\text{ср}} = (I_{\text{вых}})_{\text{ср}} = I_{\text{п}}(t_0/\tau), \\
 P_{\text{вх}} &= U_{\text{вых}} I_{\text{вых}} + U_{\text{кэ нас}} I_{\text{вых}} + U_{\text{д}} I_{\text{вых}},
 \end{aligned}$$

где  $P_{\text{кл}}$  — мощность рассеиваемая на ключевом транзисторе. Таким образом,

$$\begin{aligned}
 \text{к. п. д.} = P_{\text{вых}}/P_{\text{вх}} &= \frac{U_{\text{вых}} I_{\text{вых}}}{U_{\text{вых}} I_{\text{вых}} + U_{\text{кэ нас}} I_{\text{вых}} + U_{\text{д}} I_{\text{вых}}} = \\
 &= \frac{U_{\text{вых}}}{U_{\text{вх}} + U_{\text{кэ нас}} + U_{\text{д}}}. \quad (10.20)
 \end{aligned}$$

В зависимости от факторов, которые принимаются во внимание, существуют и другие выражения для к. п. д. Если  $U_{\text{кэ нас}} = 1$  В и  $U_{\text{д}} = 1$  В, то для понижающего импульсного источника питания при  $U_{\text{вых}} = 10$  В и  $U_{\text{вх}} = 20$  В получаем

$$\text{к. п. д.} = 10 \text{ В} / (10 \text{ В} + 2 \text{ В}) = 83,3 \text{ \%}.$$

При этих условиях линейный источник питания с проходным транзистором будет иметь к. п. д. только 50 %.

**Импульсный источник питания с повышением напряжения.** На рис. 10.15 показана схема импульсного источника питания с повышением напряжения. Его выходное напряжение

$$U_{\text{вых}} = U_{\text{вх}} [(t_c + t_0)/t_0]. \quad (10.21)$$

Когда транзистор  $T_1$  включается, ток через  $L$  увеличивается до пикового значения  $I_{\text{п}} = (U_L/L)t_c$ . Диод  $D_1$  отключен, так как  $U_{\text{вых}} > U_{\text{кэ } T_1 \text{ нас}}$ , и

$$I_{\text{п}} = (U_L/L)t_c = [(U_{\text{вх}} - U_{\text{кэ нас}})/L]t_c. \quad (10.22)$$

Когда транзистор  $T_1$  выключается, исчезающее магнитное поле меняет на обратную полярность напряжения на катушке индуктивности  $L$ , смещая диод  $D$  в прямом направлении. Напряжение на  $L$  добавляется к  $U_{\text{вх}}$ . При этом  $U_{\text{вых}} = U_{\text{вх}} + U_L - U_{\text{д}}$ . Ток  $I_L$  теперь будет спадать со скоростью  $(U_{\text{вых}} + U_{\text{д}} - U_{\text{вх}})/L = U_L/L$  до тех пор, пока  $T_1$  опять не включится. Так как выходной ток понижается в таком же отношении, в каком выходное напряжение повышается, то  $I_{\text{вых, макс}} = I_{\text{п}}/2 [(t_0)/(t_0 + t_c)]$ . Решая это уравнение относительно  $I_{\text{п}}$ , получаем  $I_{\text{п}} = 2I_{\text{вых, макс}} [(t_0 + t_c)/t_0]$ . Значение коэффициента самоиндукции катушки может быть найдено, если учесть, что индуктивность должна обеспечить выходной ток в течение времени  $t_0$  и что

$$U_L = L(\Delta I/\Delta t):$$

$$L = [(U_{\text{вых}} + U_{\text{д}} - U_{\text{вх}})/I_{\text{п}}] t_0. \quad (10.23)$$

Конденсатор должен поставлять ток в нагрузку в течение  $t_c$ . Поэтому из  $C = It/U$  получаем  $C = I_{\text{вых}} t_c / U_{\text{пульс}}$ . Отношение  $t_c$  к  $t_0$  находится приравниванием значений среднего тока через индуктивность в эти промежутки времени. Как и в случае понижающего источника питания, все члены сокращаются, кроме напряжения на индуктивности при включенном и выключенном состояниях  $T_1$ . Поэтому имеем

$$t_c/t_0 = (U_{\text{вых}} + U_{\text{д}} - U_{\text{вх}})/(U_{\text{вх}} - U_{\text{кэ нас}}). \quad (10.24)$$

К. п. д. повышающего стабилизатора может быть больше 90 %. Его можно найти из выражения (см. приложение Е)

$$\text{к. п. д.} = U_{\text{вх}}/[U_{\text{вх}} + U_{\text{кэ нас}} + U_{\text{д}} t_0/(t_c + t_0)].$$

### Импульсный источник питания, инвертирующий напряжение.

На рис. 10.15, в показан инвертор напряжения. Его выходное напряжение имеет полярность, обратную по отношению ко входному. Когда  $T_1$  включен, ток через катушку индуктивности нарастает со скоростью  $U_L/L$ , а диод  $D$  получает смещение в обратном направлении, так как его анод имеет отрицательный потенциал. Когда  $T_1$  отключается, исчезающее магнитное поле катушки индуктивности меняет на обратную полярность напряжения на ней. При этом диод  $D$  получает смещение в прямом направлении, так как его катод теперь стал отрицательным по отношению к аноду. Ток, отдаваемый теперь катушкой индуктивности, будет уменьшаться со скоростью  $U_L/L$  до тех пор, пока  $T_1$  снова не включится.

Пиковое значение, которое достигает ток, протекающий через катушку индуктивности за время, когда  $T_1$  включен, будет равно

$$I_{\text{п}} = [(U_{\text{вх}} - U_{\text{кэ } T_1 \text{ нас}})/L] t_c. \quad (10.25)$$

Среднее значение входного тока есть

$$I_{\text{вх. ср}} = (I_{\text{п}}/2) [t_c/(t_c + t_0)]. \quad (10.26)$$

Среднее значение выходного тока есть

$$I_{\text{вых. ср}} = (I_{\text{п}}/2) [t_0/(t_c + t_0)], \quad (10.27)$$

откуда

$$I_{\text{п}} = 2I_{\text{вых}} [(t_c + t_0)/t_0]. \quad (10.28)$$

Если потерями в диоде и транзисторе пренебречь, то

$$U_{\text{вых}} = -U_{\text{вх}}(t_c/t_0). \quad (10.29)$$

Как и в случаях повышающего и понижающего напряжение преобразователей, катушка индуктивности  $L$  должна поставлять

ток в течение времени  $t_0$ . Поэтому из  $U_L = L(\Delta I/\Delta t)$  следует

$$L = [(U_{\text{вых}} | + U_D)/I_{\text{п}}] t_0. \quad (10.30)$$

Обратите внимание на то, что всегда  $L = (U_{L T_1 \text{ выкл}}/I_{\text{п}}) t_0$ .

Емкость выходного конденсатора может быть вычислена, если, как и ранее, полагать, что он должен поставлять ток нагрузки тогда, когда  $T_1$  включается.  $C = It/U = I_{\text{выкл}} t_c / U_{\text{пульс}}$ . Из соотношений (10.25) и (10.30) получаем

$$t_c/t_0 = (|U_{\text{вых}} | + U_D)/(U_{\text{вх}} - U_{\text{кэ } T_1 \text{ нас}}). \quad (10.31)$$

*Коэффициент полезного действия.* Как и прежде,

$P_{\text{вых}} = U_{\text{вых}} I_{\text{вых}}$  и  $P_{\text{вх}} = U_{\text{вых}} I_{\text{вых}} + U_D I_{\text{вых}} + U_{\text{кэ нас}} I_{\text{вх, ср}}$ , но

$$I_{\text{вх, ср}} \cong I_{\text{вых}} (t_c/\tau), \quad P_{\text{вх}} = U_{\text{вых}} I_{\text{вых}} + U_D I_{\text{вых}} + U_{\text{кэ нас}} (t_c/\tau) I_{\text{вых}}.$$

Таким образом,

$$\text{к. п. д.} = \frac{P_{\text{вых}}}{P_{\text{вх}}} = \frac{U_{\text{вых}} I_{\text{вых}}}{U_{\text{вых}} I_{\text{вых}} + U_D I_{\text{вых}} + U_{\text{кэ нас}} I_{\text{вых}} (t_c/\tau)}.$$

Окончательно

$$\text{к. п. д.} = \frac{U_{\text{вых}}}{U_{\text{вых}} + U_D + U_{\text{кэ нас}} (t_c/\tau)}. \quad (10.32)$$

К. п. д. может быть больше 90 %.

Импульсные источники питания не могут работать без нагрузки или при  $U_{\text{вых}} = U_{\text{вх}}$ , ибо в этих случаях ток не будет протекать через катушку индуктивности.

### 10.3.3. УНИВЕРСАЛЬНАЯ ПОДСИСТЕМА ДЛЯ ПОСТРОЕНИЯ ИМПУЛЬСНЫХ ИСТОЧНИКОВ ПИТАНИЯ μA78S40 ФИРМЫ Fairchild

Универсальная подсистема для импульсных стабилизаторов напряжения μA78S40 фирмы Fairchild представляет собой многоцелевой импульсный стабилизатор с широтно-импульсной модуляцией, способный стабилизировать напряжение при изменении входного напряжения и нагрузки с точностью 80 дБ (погрешность 0,01 %). Он имеет диапазон входного напряжения от 2,5 до 40 В и может управлять выходными напряжениями, ограниченными по величине только параметрами использованных внешних компонентов. В качестве понижающего или повышающего стабилизатора без внешних ключевых транзисторов эта схема может выдавать выходное напряжение от 1 до 40 В. Максимальный ток внутреннего потребления схемы μA78S40 составляет 2,5 мА при  $U_{\text{вх}} = 5$  В и 3,5 мА при  $U_{\text{вх}} = 40$  В; типичные значения 1,8 и 2,3 мА соответственно. Стабилизатор изготавливается в корпусе DIP с 16 выводами; схема в пластмассо-

вом варианте корпуса может рассеять до 1,5 Вт и 1 Вт в герметически закрытом варианте. Прибор поставляется в коммерческой модификации с диапазоном допустимых рабочих температур от 0 до 70°C и в военной с диапазоном рабочих температур от -55 до 125°C. Без внешних транзисторов  $\mu A78S40$  может отдавать ток до 1,5 А.

На рис. 10.16 показана блок-схема  $\mu A78S40$ . Она состоит из генератора, двух транзисторов для выходных ключей ( $T_1$  и драйвера к нему  $T_2$ ), логического вентиля «И» и RS-триггера для управления выходными транзисторами, источника опорного напряжения, диода и двух ОУ.

Частота генератора может быть установлена в пределах между 100 Гц и 100 кГц. С помощью внешнего конденсатора  $C_T$  устанавливается продолжительность отключенного состояния ( $t_0$ ) выходных транзисторов. Время включенного состояния регулируется внутри схемы в пределах восьмикратного времени отключенного состояния<sup>1)</sup>, генератор имеет температурно-компенсированный датчик тока (токовый чувствительный элемент) с порогом 0,33 В ( $U_{д.т} = 0,33$  В), который отключает выходной транзистор всякий раз, когда ток достигает пикового значения. Ток  $I_n$  используется для изменения относительной продолжительности включенного состояния выходного транзистора стабилизатора и, таким образом, времени  $t_c$ . Нижний предел для  $t_c$  или  $t_0$  составляет 10 мкс.

Выходные транзисторы могут выдерживать напряжение 40 В и пропускать ток до 1,5 А. Транзистор  $T_2$  является усилителем для  $T_1$ . Транзисторы  $T_1$  и  $T_2$  могут быть соединены просто по схеме Дарлингтона, или транзистор  $T_2$  может быть использован с внешним резистором для получения повышенного возбуждения базы  $T_1$ . Последнее необходимо в источнике питания с повышением выходного напряжения. Типичное значение  $U_{КЭ\text{ нас}}$  транзистора  $T_1$  составляет 1,1 В и при  $I_K = 1$  А достигает максимального значения 1,3 В. Значение  $h_{21Э}$  транзистора  $T_1$  равно 70 при  $I_K = 1$  А и  $U_{КЭ} = 5$  В, но при расчетах для  $U_{КЭ} = 1$  В при  $I_K = 1$  А будет принято значение  $h_{21ЭT_1} = 20$ .

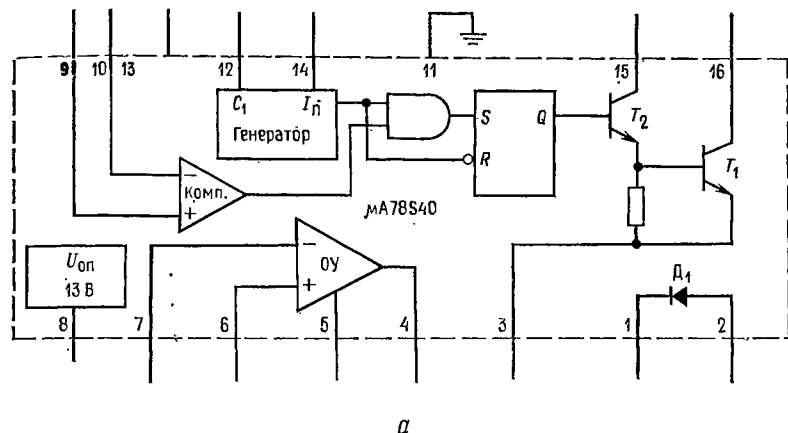
Выход вентиля «И» присоединяется к входу триггера для выключения  $T_1$  при  $U_{\text{вых}} > U_{\text{оп}}$ .

Диод выдерживает напряжение 40 В, и на нем падает 1,5 В при пропускании тока в 1 А в прямом направлении. Типичное значение  $U_D = 1,25$  В при 1 А.

Опорное напряжение имеет температурную компенсацию и равно 1,31 В (максимум), 1,24 В (типичное значение) и 1,18 В (минимум). Усилитель ошибки с высоким коэффициентом усиления используется в качестве компаратора при стабилизации.

<sup>1)</sup> Имеется в виду, что время включенного состояния не может превосходить восьмикратного времени отключенного состояния. — Прим. ред.





а

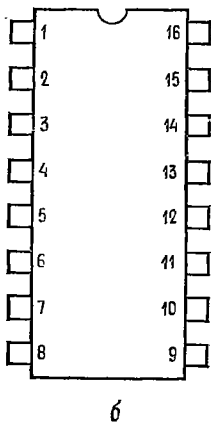
Рис. 10.16. ИС фирмы Fairchild  $\mu A78S40$  — подсистема импульсного стабилизатора (с разрешения фирмы Fairchild Camera and Instruments Corporation).

а — блок-схема. Наименования выводов: 1 — катод диода, 2 — анод диода, 3 — эмиттер ключа, 4 — выход ОУ, 5 — питание ОУ, 6 — неинвертирующий выход ОУ, 7 — инвертирующий вход ОУ, 8 — опорное напряжение, 9 — неинвертирующий вход компаратора, 10 — инвертирующий вход компаратора, 11 — земля, 12 — конденсатор, задающий время, 13 — смещение  $U_{КК}$ , 14 — датчик  $I_{\pi}$ , 15 — коллектор драйвера, 16 — коллектор ключа; б — расположение выводов на корпусе типа DIP с 16 выводами (вид сверху).  
Общее описание:  $\mu A78S40$  представляет собой ИС подсистемы стабилизатора, содержащую все стандартные (готовые) активные блоки, необходимые для построения импульсных систем стабилизации. Устройство состоит из источника опорного напряжения с температурной компенсацией, генератора с регулируемой относительной продолжительностью импульса и активной схемой ограничения тока, усилителя ошибки, выходного высоковольтного и силовоточного ключа, мощного диода и одного неприсоединенного ОУ.

Устройство может управлять внешними  $n-p-n$ - или  $p-n-p$ -транзисторами в случае, когда требуются токи, превышающие 1,5 А, или напряжения, превышающие 40 В. Устройство может быть использовано для построения повышающих, понижающих и инвертирующих знак напряжения импульсных стабилизаторов, а также линейных стабилизаторов последовательного действия. Особенности этой ИС: широкий диапазон изменения питающего напряжения, малая собственная потребляемая мощность, высокий к. п. д. и низкий дрейф. Она полезна для построения любой автономной импульсной системы с малым количеством деталей и исключительно хороша для систем, работающих от батарей. Выходное напряжение — от 1,3 до 40 В, выходные токи без внешних транзисторов — до 1,5 А, работа с входным напряжением — от 2,5 до 40 В, низкое значение тока, потребляемого самой схемой, стабилизация по напряжению и току 80 дБ, высокий коэффициент усиления, большой ток, независимый ОУ.

Дополнительный ОУ применяется в схеме инвертора напряжения или в качестве вспомогательного проходного стабилизатора последовательного действия. Дополнительный усилитель может отдать ток до 100 мА при положительном выходе<sup>1)</sup> и 35 мА, когда его выход соединен с источником  $+U$  через ре-

<sup>1)</sup> С заземленной нагрузкой. — Прим. ред.



б

зистор. Приведенное в приложении В каталожное описание содержит уравнения, необходимые для проектирования, и типичные применения.

**Работа схемы.** Рассмотрим работу  $\mu A78S40$  в схеме понижающего источника питания, показанной на рис. 10.17, а.  $C_T$  выбран с учетом заданного времени  $t_0$ , а  $R_{д.т}$  взято таким, чтобы  $U_{R_{д.т}} = 0,33$  В при заданном значении пикового тока  $I_p$  катушки индуктивности. В любой момент времени, когда  $U_{\text{вых}} > U_{\text{оп}}$ , с выхода компаратора поступает на вход вентиля «И» сигнал низкого уровня, вызывающий отключение  $T_1$ . После того как  $C_T$  разрядится, генератор включает опять  $T_1$  до тех пор, пока не будет достигнуто пиковое значение тока  $I_p$  или  $U_{\text{вых}} > U_{\text{оп}}$ . Стабилизация происходит следующим образом: если  $U_{\text{вых}}$  понижается, то средний ток через катушку индуктивности увеличивается. При этом возрастает  $t_c$ , так как больше времени уходит на нарастание тока в катушке индуктивности до значения  $I_p$ . Это вызывает подъем выходного напряжения к его исходной величине. Если  $U_{\text{вых}}$  увеличивается, то магнитное поле катушки индуктивности за время  $t_0$  уменьшается меньше, и, следовательно, при включении  $T_1$  ток быстрее достигает значения  $I_p$ . Это снижает время  $t_c$ , а с ним и выходное напряжение. Иначе говоря, когда  $U_{\text{вых}} > U_{\text{оп}}$ , компаратор выключает  $T_1$ , снижая тем самым  $t_c$  и, следовательно,  $U_{\text{вых}}$ . Если  $t_0$  и  $t_c$  меньше чем 10 мкс, то коммутационные потери становятся слишком большими.

**Применения  $\mu A78S40$ .** Покажем на расчетных примерах применения  $\mu A78S40$ . Расчеты для любых схем с использованием ИС импульсных стабилизаторов аналогичны тем, которые приводятся в этих примерах.

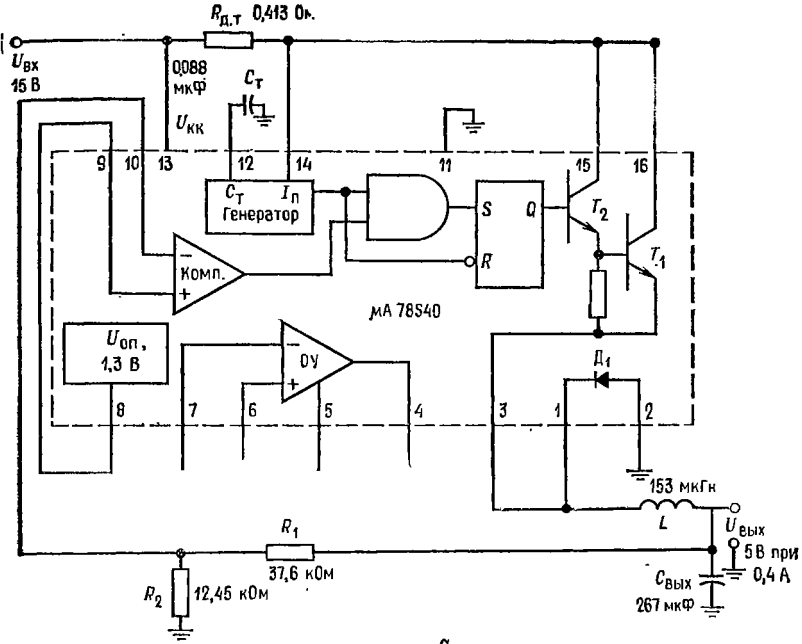
**Пример 10.12.** Стабилизатор, понижающий напряжение. Используя импульсный стабилизатор  $\mu A78S40$ , построить понижающий импульсный источник питания на 5 В, 400 мА;  $U_{\text{вх}} = 15$  В. Пульсации выходного напряжения должны быть более 25 мВ от пика до пика;  $f_{\text{ген}} = 30$  кГц. Схема представлена на рис. 10.17, а.

**Решение.** Используем типичные значения величин из каталожного описания:  $U_{\text{КЭ нас}} = 1,1$  В,  $U_{\text{д}} = 1,25$  В,  $U_{\text{оп}} = 1,245$  В. Так как  $I_{\text{вых. макс}} = I_p/2$ , имеем  $I_p = 2I_{\text{вых. макс}} = 800$  мА = 0,8 А. Теперь найдем  $t_c$  и  $t_0$ :

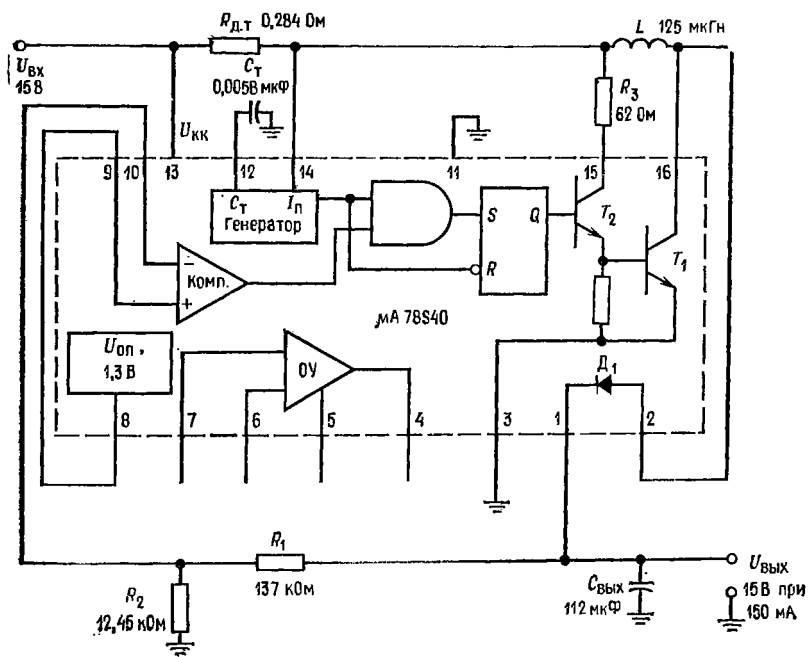
$$t_c + t_0 = 1/f_{\text{ген}} = 1/30 \text{ кГц} = 33,33 \text{ мкс.}$$

Рис. 10.17. Применения импульсного источника питания  $\mu A78S40$ . Наименование выводов  $\mu A78S40$  — см. подпись к рис. 10.16.

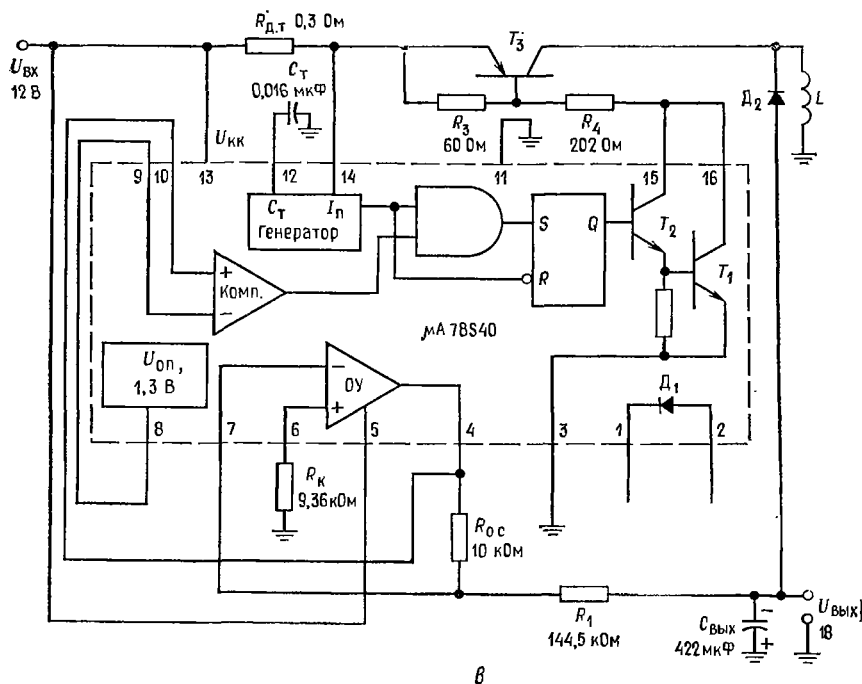
а — понижающий стабилизатор напряжения; б — повышающий стабилизатор напряжения; в — инвертирующий знак стабилизатор напряжения; г — двоякий следящий стабилизатор напряжения (инвертирующий знак стабилизатор напряжения и инвертирующий ОУ).



а



б



в

Из уравнения (10.19) получим

$$\frac{t_c}{t_0} = \frac{U_{\text{вых}} - U_{\text{д}}}{U_{\text{вых}} - U_{\text{кэ нас}} - U_{\text{вых}}} = \frac{5 \text{ В} + 1,25 \text{ В}}{15 \text{ В} - 1,1 \text{ В} - 5 \text{ В}} = 0,702, \quad t_c = 0,702 t_0.$$

Подставляя это значение в уравнение  $t_c + t_0 = 33,33 \text{ мкс}$ :  $0,702 t_0 + t_0 = 33,33 \text{ мкс}$ , определим  $t_0 = 33 \text{ мкс} / 1,702 = 19,58 \text{ мкс}$ ;  $t_c = \tau - t_0 = 33,33 \text{ мкс} - 19,58 \text{ мкс} = 13,75 \text{ мкс}$ .

*Замечание.* Если бы ток нагрузки изменялся в широких пределах, то необходимо было бы выбрать  $\tau$  большей длительности. Если ток нагрузки относительно постоянен ( $\Delta I_{\text{вых}} < 40\%$ ), то  $t_{\text{с мин}} = 10 \text{ мкс}$  будет приемлемо, и можно продолжить расчет. Вычислим  $L$  по уравнению (10.17):

$$L = \left( \frac{U_{\text{вых}} + U_{\text{д}}}{I_{\text{п}}} \right) t_0 = \left( \frac{5 \text{ В} + 1,25 \text{ В}}{0,8 \text{ А}} \right) 19,58 \text{ мкс} = 153 \text{ мкГн}.$$

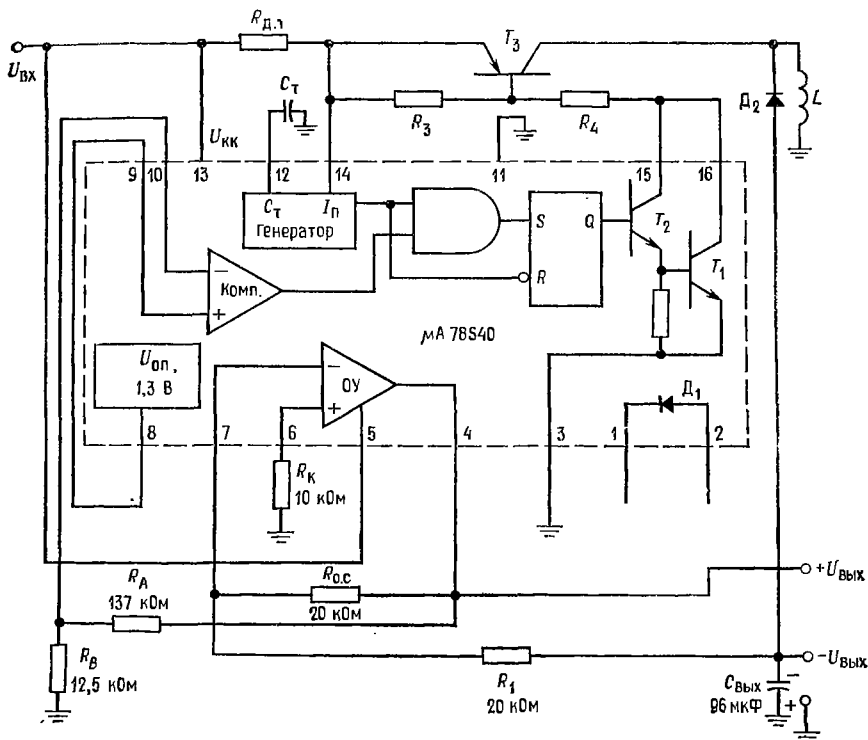
Из уравнения (10.18) найдем  $C_{\text{вых}}$

$$C_{\text{вых}} = \frac{I_{\text{вых}} (t_c + t_0)}{4 U_{\text{пульс}}} = \frac{0,8 \text{ А} (33,33 \text{ мкс})}{4 \times 25 \text{ мВ}} = 267 \text{ мкФ}.$$

$R_{\text{д.т}}$  находится из выражения

$$R_{\text{д.т}} = U_{\text{д.т}} / I_{\text{п}} = 0,33 \text{ В} / 0,8 \text{ А} = 0,413 \text{ Ом}.$$

Из каталожного описания получим  $C_{\text{л}} = 45 \times 10^{-5} t_{\text{выкл}} (\text{мкс}) = 45 \cdot 10^{-5} (19,58 \times 10^{-6}) = 0,088 \text{ мкФ}$ . Должен быть применен конденсатор с малым допуском.



2

Наконец, если  $I_{дел} = 0,1 \text{ мА}$ , то

$$R_1 = (U_{ввых} - U_{оп}) / I_{дел} = (5 \text{ В} - 1,245 \text{ В}) / 0,1 \text{ мА} = 37,55 \text{ кОм},$$

$$R_2 = U_{оп} / I_{дел} = 1,245 \text{ В} / 0,1 \text{ мА} = 12,45 \text{ кОм},$$

$$P_{расс} \approx \frac{I_{дел} U_{кэ} \text{нас} t_c}{\tau} + \frac{I_{ввых} U_{д} t_0}{\tau} + U_{вх} I_{х. х} =$$

$$= \frac{0,4 \text{ А} (1,1 \text{ В}) 13,74 \text{ мкс}}{33,33 \text{ мкс}} + \frac{0,4 \text{ А} (1,25 \text{ В}) 29,58 \text{ мкс}}{33,33 \text{ мкс}} +$$

$$+ 15 \text{ В} (2,5 \text{ мА}) = 0,18 \text{ Вт} + 0,29 \text{ Вт} + 37,5 \text{ мВт} = 0,513 \text{ Вт},$$

**Пример 10.13.** Стабилизатор, повышающий напряжение. Схема повышающего преобразователя напряжения на базе  $\mu\text{A78S40}$  приведена на рис. 10.17, б:  $U_{ввых} = 15 \text{ В}$ ,  $I_{ввых} = 150 \text{ мА}$ ,  $U_{вх} = 5 \text{ В}$ ,  $f_{ген} = 20 \text{ кГц}$  ( $\tau = 50 \text{ мкс}$ ) и  $U_{пульс} = 50 \text{ мВ}$  от пика до пика. Используем типичные значения величин параметров, указанное в каталожном описании.

**Решение.** Из уравнения (10.14) имеем

$$\frac{t_c}{t_0} = \frac{U_{ввых} + U_{д} - U_{вх}}{U_{вх} - U_{кэ} \text{нас}} = \frac{15 \text{ В} + 1,25 \text{ В} - 5 \text{ В}}{5 \text{ В} - 1,1 \text{ В}} = 2,88; \quad t_c = 2,88 t_0.$$

Поэтому  $t_0 + 2,88 t_0 = 50 \text{ мкс}$ ,  $t_0 = 50 / 3,88 = 12,88 \text{ мкс}$ ;  $t_c = \tau - t_0 = 50 \text{ мкс} - 12,88 \text{ мкс} = 37,12 \text{ мкс}$ .

Для повышающего преобразователя напряжения

$$I_{\Pi} = 2I_{\text{ВЫХ. МАКС}} [(t_c + t_0)/t_0] = 2 (0,15 \text{ А}) 50 \text{ мкс}/12,88 \text{ мкс} = 1,16 \text{ А.}$$

Таким образом,

$$R_{\text{д.т}} = U_{\text{д.т}}/I_{\Pi} = 0,33 \text{ В}/1,16 \text{ А} = 0,284 \text{ Ом.}$$

Из уравнения (10.23) получим

$$L = \frac{U_{\text{ВЫХ}} + U_{\text{Д}} - U_{\text{ВХ}}}{I_{\Pi}} t_0 = \frac{15 \text{ В} + 1,25 \text{ В} - 5 \text{ В}}{1,16 \text{ В}} (12,88 \text{ мкс}) = 125 \text{ мкГн.}$$

Так как  $R_3$  должно пропускать базовый ток транзистора  $T_1$ , то

$$R_3 = \frac{U_{\text{ВХ}} - U_{\text{БЭ } T_1} + U_{\text{КЭ } T_2}}{I_{\Pi}/h_{21Э} T_2} = \frac{5 \text{ В} - 1,4 \text{ В}}{1,16 \text{ А}/20} = 62 \text{ Ом.}$$

выражения  $C = It/U$  получаем

$$C_{\text{ВЫХ}} = \frac{I_{\text{ВЫХ}} t_c}{U_{\text{пульс}}} = \frac{0,15 \text{ А} (37,12 \text{ мкс})}{50 \text{ мВ}} = 112 \text{ мкФ.}$$

Из каталожного описания находим

$$C_T = 45 \cdot 10^{-5} (t_0) = 45 \cdot 10^{-5} (12,88 \text{ мкс}) = 0,0058 \text{ мкФ.}$$

Наконец, при  $I_{\text{дел}} = 0,1 \text{ мА}$  получаем

$$R_1 = (U_{\text{ВЫХ}} - U_{\text{оп}})/I_{\text{дел}} = (15 \text{ В} - 1,245 \text{ В})/0,1 \text{ мА} = 137 \text{ кОм,}$$

$$R_2 = 1,245 \text{ В}/0,1 \text{ мА} = 12,45 \text{ кОм.}$$

Проверим величину рассеиваемой мощности:

$$\begin{aligned} P_{\text{расс}} &= I_{\text{вх. ср}} U_{\text{КЭ нас}} + I_{\text{ВЫХ}} U_{\text{Д}} + U_{\text{ВХ}} I_{\text{х. х}} = \\ &= (I_{\Pi}/2) U_{\text{КЭ нас}} (t_c/\tau) + (I_{\Pi}/2) U_{\text{Д}} (t_0/\tau) + U_{\text{ВХ}} I_{\text{потр}} = \\ &= \frac{0,58 \text{ А} (1,1 \text{ В}) 37,12 \text{ мкс}}{50 \text{ мкс}} + \frac{0,58 \text{ А} (1,25 \text{ В}) 12,88 \text{ мкс}}{50 \text{ мкс}} + \\ &+ (5 \text{ В}) 2,5 \text{ мА} = 0,473 \text{ Вт} + 0,187 \text{ Вт} + 12,5 \text{ мВт} = 0,68 \text{ Вт.} \end{aligned}$$

**Пример 10.14.** Стабилизатор, инвертирующий напряжение. Используя  $\mu\text{A78S40}$ , как показано на рис. 10.17, в, постройте инвертирующий источник питания. Положите  $U_{\text{ВХ}} = 12 \text{ В}$ ,  $U_{\text{ВЫХ}} = -18 \text{ В}$ ,  $I_{\text{ВЫХ}} = 200 \text{ мА}$ ,  $f_{\text{ген}} = 10 \text{ кГц}$  ( $\tau = 100 \text{ мкс}$ ) и  $U_{\text{пульс}} = 30 \text{ мВ}$  от пика до пика. Используйте типичные значения параметров, приведенные в каталожном описании.

*Решение.* Для того чтобы выводы  $\mu\text{A78S40}$  не становились отрицательными<sup>1)</sup>, необходимо использовать вспомогательный  $p-n-p$ -транзистор и диод. Вспомогательный ОУ используем для того, чтобы обеспечить сравнение  $-U_{\text{ВЫХ}}$  с  $+U_{\text{оп}}$ . Резистор  $R = R_1 \parallel R_0$  предотвращает появление напряжения сдвига, вызываемого током смещения. Транзистор и диод будут выбраны после нахождения значения  $I_{\Pi}$ . Предположим  $U_{\text{КЭ нас}} = 1 \text{ В}$  и  $U_{\text{Д}} = 1 \text{ В}$ .

Из уравнения (10.31) имеем

$$\frac{t_c}{t_0} = \frac{|U_{\text{ВЫХ}}| + U_{\text{Д}}}{U_{\text{ВХ}} - U_{\text{КЭ нас}}} = \frac{18 \text{ В} + 1 \text{ В}}{12 \text{ В} - 1 \text{ В}} = 1,73, \quad t_c = 1,73t_0.$$

<sup>1)</sup> Все выводы полупроводниковой ИМС должны быть положительны по отношению к подложке, соединенной в данном случае с землей схемы, иначе откроются изолирующие  $p-n$ -переходы. — *Прим. ред.*

Разрешая это равенство относительно  $t_0$  и учитывая, что  $t_c + t_0 = \tau$ , получим  $1,73t_0 + t_0 = 100$  мкс,  $t_0 = 100$  мкс/2,73 = 36,6 мкс;  $t_c = 63,4$  мкс. Из уравнения (10.28) следует

$$I_{\Pi} = 2I_{\text{вых}} [(t_0 + t_c)/t_0] = 1,1 \text{ А.}$$

Теперь выберем дополнительный транзистор со следующими данными:  $U_{\text{БЭ нас}} = 0,8 \text{ В}$ ,  $U_{\text{КЭО}} = 40 \text{ В}$ ,  $U_{\text{К макс}} = 2 \text{ А}$ ,  $U_{\text{КЭ нас}} = 1 \text{ В}$  при  $I_{\text{К}} = 1 \text{ А}$  и  $h_{21Э \text{ мин}} = 30$  при  $I_{\text{К}} = 1 \text{ А}$ . Диод выбирается так, чтобы его пробивное напряжение составляло 50 В, а падение напряжения на нем было  $U_{\text{Д}} = 1 \text{ В}$  при протекании тока в прямом направлении, равного 1 А. Рассчитаем теперь из уравнения (10.30) значение  $L$ :

$$L = \left( \frac{|U_{\text{вых}}| + U_{\text{Д}}}{I_{\Pi}} \right) t_0 = \left( \frac{18 \text{ В} + 1 \text{ В}}{1,1 \text{ А}} \right) 36,6 \text{ мкс} = 632 \text{ мкГн.}$$

$C_{\text{вых}}$  вычисляется, как и прежде:

$$C_{\text{вых}} = \frac{I_{\text{вых}} t_c}{U_{\text{пульс}}} = \frac{0,2 \text{ А} (63,4 \text{ мкс})}{30 \text{ мВ}} = 422 \text{ мкФ.}$$

Из каталожного описания имеем

$$C_T = 45 \cdot 10^{-5} (t_0) = 45 \cdot 10^{-5} (36,6 \text{ мкс}) = 0,016 \text{ мкФ,}$$

$$R_{\text{д. т}} = U_{\text{д. т}}/I_{\Pi} = 0,33 \text{ В}/1,1 \text{ А} = 0,3 \text{ Ом.}$$

Для того чтобы рассчитать  $R_3$  и  $R_4$ , найдем  $I_{\text{БТ}_3}$ :

$$I_{\text{БТ}_3} = I_{\Pi}/h_{21Э \text{ мин}} = 1,1 \text{ А}/30 = 36,6 \text{ мА.}$$

Если допустить, что  $T_1$  может отдать ток 50 мА, то получим

$$R_4 = (U_{\text{вх}} - U_{\text{КЭТ}_1 \text{ нас}} - U_{\text{БЭТ}_3})/I_{\text{КТ}_1} = 10,1 \text{ В}/50 \text{ мА} = 202 \text{ Ом,}$$

$$R_3 = U_{\text{БЭТ}_3}/(50 \text{ мА} - I_{\text{БТ}_3}) = 0,8 \text{ В}/13,4 \text{ мА} = 60 \text{ Ом.}$$

Для инвертирующего усилителя  $U_{\text{вых}}^*/U_{\text{вх}} = R_{\text{о. с}}/R_1 = U_{\text{оп}}/U_{\text{вых}} U_{\text{вых}}^*$  — выходное напряжение инвертирующего усилителя. Выбор резистора  $R_{\text{о. с}}$  не столь критичен, поэтому примем  $R_{\text{о. с}} = 10$  кОм. Тогда  $R_1 = R_{\text{о. с}} (U_{\text{вых}}/U_{\text{оп}}) = 10 \text{ кОм} (18 \text{ В}/1,245 \text{ В}) = 144,5 \text{ кОм}$ ,  $R = R_1 \parallel R_{\text{о. с}} = 9,36 \text{ кОм}$ . Так как пиковое значение  $I_{\text{ПТ}_1} = 50$  мА, то мощность, рассеиваемая интегральной схемой (кристаллом), значительно ниже  $P_{\text{расс. макс}}$ . Ключевой транзистор должен быть способен рассеять  $P_{\text{макс}} = 1/2 U_{\text{вх}} 1/2 I_{\Pi} = 3,3$  Вт.

**Пример 10.15.** Сдвоенный следящий стабилизатор. Построить сдвоенный следящий стабилизатор с помощью схемы  $\mu\text{A78S40}$ .

*Замечание.* «Следящий» означает, что положительное и отрицательное выходные напряжения стабилизаторов изменяются одинаково. Так, если напряжение  $+15$  В падает до  $+14,99$  В, то  $-15$  В изменяется до  $-14,99$  В. Положите  $I_{\text{вых}} = 100$  мА для обоих источников питания;  $U_{\text{вх}} = 22$  В. Используйте типичные значения, приведенные в каталожном описании, и внешние транзистор и диод, которые были использованы в примере 10.14. Положим  $f_{\text{ген}} = 15$  кГц ( $\tau = 66,66$  мкс). Схема стабилизатора показана на рис. 10.17, г.

*Решение.* Для  $p-n-p$ -транзистора  $T_3$ :  $P_{\text{расс}} = 5$  Вт,  $U_{\text{КЭО}} = 40$  В,  $I_{\text{вых. макс}} = 2$  А,  $U_{\text{КЭ нас}} = 1$  В,  $U_{\text{БЭ нас}} = 0,8$  В,  $h_{21Э \text{ мин}} = 30$  при  $I_{\text{К}} = 1$  А.

Диод: Обратное напряжение пробоя — 40 В,  $U_{\text{Д}} = 1$  В при 1 А. Вспомогательный ОУ схемы  $\mu\text{A78S40}$  будет использован в качестве источника питания с положительным напряжением, так как его выход не может стать отрица-

тельным. Импульсный стабилизатор будет использован по схеме инвертора напряжения.

Из уравнения (10.31) имеем

$$t_c/t_0 = (|U_{\text{вых}}| + U_D)/(U_{\text{вх}} - U_{\text{КЭ нас}}) = (15 \text{ В} + 1 \text{ В})/(22 \text{ В} - 1 \text{ В}) = 0,76.$$

Из  $t_c + t_0 = \tau$  находим

$$0,76t_0 + t_0 = \tau = 66,66 \text{ мкс}, \quad t_0 = 66,66 \text{ мкс}/1,16 = 37,88 \text{ мкс};$$

$$t_c = \tau - t_0 = 66,66 \text{ мкс} - 37,88 \text{ мкс} = 28,78 \text{ мкс}.$$

Затем определим

$$I_{\text{п}} = 2I_{\text{вых}} \left( \frac{t_c + t_0}{t_0} \right) = 200 \text{ мА} \left( \frac{66,66 \text{ мкс}}{37,88 \text{ мкс}} \right) = 0,352 \text{ А},$$

$$L = \frac{(|U_{\text{вых}}| + U_D) t_0}{I_{\text{п}}} = \frac{16 \text{ В} (37,88 \text{ мкс})}{0,352 \text{ А}} = 1,72 \text{ мГн}.$$

Если  $U_{\text{пульс}} = 30 \text{ мВ}$  от пика до пика, то  $C_{\text{вых}} = I_{\text{вых}} t_c / U_{\text{пульс}} = (100 \text{ мА}) (28,78 \text{ мкс}) / 30 \text{ мВ} = 96 \text{ мкФ}$ . На делитель напряжения на входе усилителя ошибки будем подавать напряжение  $+15 \text{ В}$  с выхода вспомогательного ОУ, соединенного по схеме инвертирующего усилителя с  $K = -1$ . Положим  $I_{\text{дел}} = 0,1 \text{ мА}$ ;  $R_1 = R_{\text{о.с}} = 20 \text{ кОм}$  выбирается в известных пределах произвольно.

$$R_A = (U_{\text{вых}} - U_{\text{оп}}) / I_{\text{дел}} = (15 \text{ В} - 1,245 \text{ В}) / 0,1 \text{ мА} = 137,5 \text{ кОм},$$

$$R_B = U_{\text{оп}} / I_{\text{дел}} = 1,245 \text{ В} / 0,1 \text{ мА} = 12,45 \text{ кОм},$$

$$R_{\text{д.т}} = U_{\text{д.т}} / I_{\text{п}} = 0,33 \text{ В} / 0,352 \text{ А} = 0,938 \text{ Ом}.$$

Теперь находим  $R_3$  и  $R_4$ , предварительно определив, что

$$I_{\text{БТ}_3 \text{ макс}} = I_{\text{п}} / h_{21 \text{Э мин}} = 0,352 \text{ А} / 30 = 11,8 \text{ мА}.$$

Полагаем  $I_{\text{КТ}_1} = 15 \text{ мА}$ . Тогда

$$R_3 = U_{\text{БЭТ}_3 \text{ нас}} / (I_{\text{КТ}_1} - I_{\text{БТ}_3}) = 0,8 \text{ В} / 3,2 \text{ мА} = 250 \text{ Ом},$$

$$R_4 = (U_{\text{вх}} - U_{\text{КЭТ}_1} - U_{\text{БЭТ}_3}) / I_{\text{КТ}_1} = (22 \text{ В} - 1,1 \text{ В} - 0,8 \text{ В}) / 15 \text{ мА} = 1,34 \text{ кОм}.$$

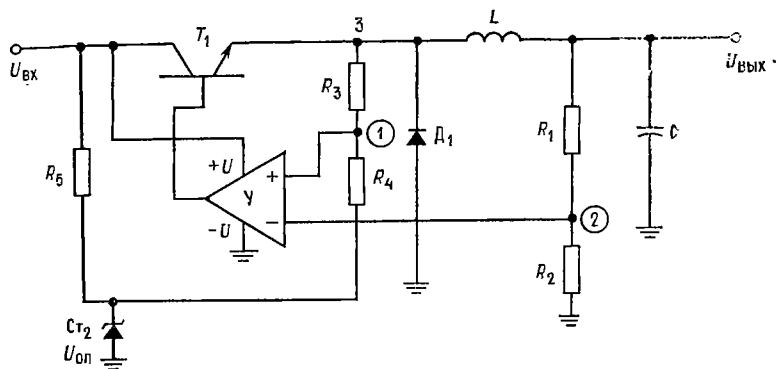
Наконец, определим по описанию

$$C_T = 45 \cdot 10^{-5} t_0 = 45 \cdot 10^{-5} (37,88 \text{ мкс}) = 0,017 \text{ мкФ}.$$

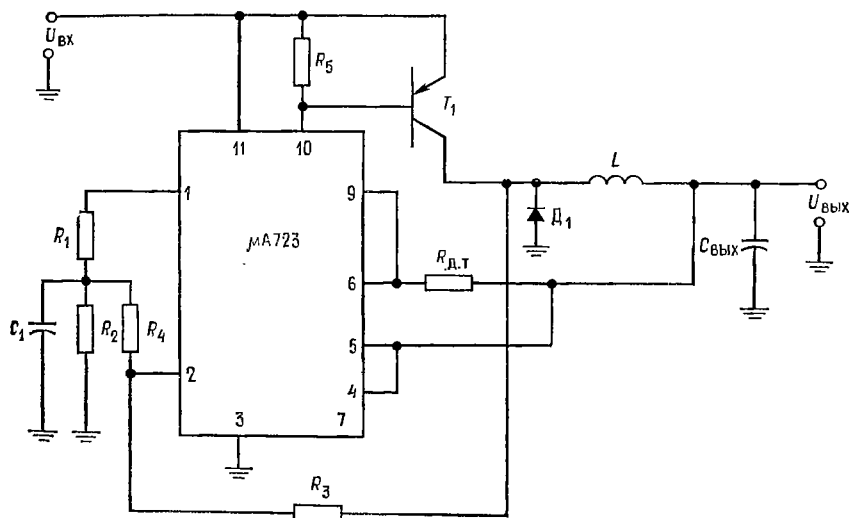
### 10.3.4. НЕСИНХРОНИЗИРОВАННЫЙ ИМПУЛЬСНЫЙ СТАБИЛИЗАТОР

Схема, приведенная на рис. 10.18, а, представляет собой автоколебательный импульсный стабилизатор. Для его построения требуются только стабильный источник опорного напряжения, дифференциальный усилитель с большим коэффициентом усиления и два делителя напряжения. ИС линейных стабилизаторов, такие, как  $\mu A723$ , могут работать как импульсные стабилизаторы на этом же принципе. ИС  $\mu A723$ , включенная в схему рис. 10.18, б, служит источником стабильного опорного напряжения, компаратором, построенным на ОУ с высоким коэффициентом усиления, и обеспечивает ток управления ключом.





а



б

Рис. 10.18. Несинхронизированный импульсный стабилизатор.

а — несинхронизированный понижающий импульсный стабилизатор, выполненный на базе ОУ; б — ИС  $\mu A723$  в несинхронизированном понижающем импульсном стабилизаторе.

Наименование выводов схемы  $\mu A723$ : 1 — опорное напряжение, 2 — инвертирующий вход, 3 —  $-U$ , 4 — инвертирующий вход, 5 — датчик тока, 6 — ограничение тока, 7 — частотная коррекция, 9 — выходное напряжение ИС, 10 —  $U_K$ , 11 —  $+U$ .

Схема рис. 10.18, а функционирует следующим образом. Когда  $T_1$  включается, напряжение в точке 3 приблизительно становится равным  $U_{вх}$ . Таким образом, напряжение в точке 1 становится немного больше  $U_{оп}$  ( $R_3 \gg R_4$ ). Ток через катушку индуктивности растет со скоростью  $[U_{вх} - U_{кэ T_1} - U_{вых}]/L$ , тем самым обеспечивая ток конденсатору  $C$  и нагрузке. По мере повышения выходного напряжения заряжается конденсатор  $C$  и напряжение в точке 2 возрастает. Когда оно становится больше напряжения в точке 1, выходное напряжение ОУ уменьшается, что приводит к отключению  $T_1$ . Напряжение в точке 3 теперь становится равным  $-U_d$ , и напряжение в точке 1 становится несколько меньше, чем  $U_{оп}$  (еще раз напомним, что  $R_3 \gg R_4$ ), так что транзистор  $T_1$  удерживается в отключенном состоянии. По мере того как ток в катушке уменьшается со скоростью  $(U_{вых} - U_d)/L$ , напряжение в точке 2 падает. Когда напряжение в точке 2 станет меньше напряжения в точке 1, выход ОУ переключится, станет положительным, включит снова  $T_1$ , и далее процесс повторяется. Схема работает с малыми пульсациями прямоугольной формы в точке 1. Некоторое значение пульсаций в выходном напряжении необходимо. Пульсация напряжения на выходе может быть уменьшена путем увеличения емкости конденсатора  $C$ . Ток конденсатора и нагрузки устанавливают время, необходимое для того, чтобы выходное напряжение увеличить или уменьшить по отношению к напряжению в точке 1, а с ним и частоту осцилляции. Частота здесь изменяется с током нагрузки, и это является определенным недостатком.

Усредненное напряжение прямоугольной волны равно  $U_R$ . Из предыдущего рассуждения следует, что  $U_{вых}$  близко к значению

$$U_{вых} = U_{оп} [(R_1 + R_2)/R_2].$$

Пульсации на выходе могут быть найдены как усиленные пульсации в точке 1

$$U_{пульс. вых} = U_{пульс. 1} [(R_1 + R_2)/R_2]. \quad (10.33)$$

Пульсации в точке 1 равны

$$U_{пульс. 1} = \frac{(U_{вх} - U_{кэ T_1} - U_{оп}) R_4}{R_3 + R_4} + \frac{(U_{оп} + U_d) R_4}{R_3 + R_4}.$$

После простейших преобразований получим

$$U_{пульс. 1} = [R_4/(R_3 + R_4)] (U_{вх} - U_{кэ T_1}). \quad (10.34)$$

Если используется делитель  $R_1, R_2$  ( $U_{оп} \neq U_{вых}$ ), то пульсации в точке 2 будут равны

$$U_{пульс. 2} = (U_{вх} - U_{кэ T_1}) [R_4/(R_3 + R_4)] [R_2/(R_1 + R_2)] [(R_1 + R_2)/R_2];$$

следовательно,  $U_{\text{пульс. 2}} \approx U_{\text{пульс. 1}}$ . Это условие должно выполняться на любой частоте генерации. Для того чтобы рассчитать параметры компонентов несинхронизированного импульсного стабилизатора, надо найти для выбранного типа стабилизатора (например, понижающего, приведенного на рис. 10.18) значения  $t_c$  и  $t_0$  так, как это было сделано в предыдущем примере. Вычислим индуктивность  $L$ , как это было сделано выше, и допустимые пульсации в точке 1 по уравнению (10.33) для заданных допустимых пульсаций на выходе. Если делитель  $R_1$ ,  $R_2$  не используется в схеме ( $U_{\text{оп}} = U_{\text{вых}}$  в схеме рис. 10.18, б), то  $U_{\text{пульс}}$  в точке 1 равно пульсациям на выходе. Емкость конденсатора выбирается так же, как и в предыдущих примерах. Значения  $R_3$  и  $R_4$  при  $R_3 \gg R_4$  выбираются по формуле

$$R_4/R_3 \approx U_{\text{пульс. 1}}/(U_{\text{вх}} - U_{\text{КЭТ}_1}). \quad (10.35)$$

С уменьшением нагрузки частота несинхронизированного импульсного стабилизатора с ШИМ<sup>1)</sup> будет возрастать. Изменяющаяся частота выходного сигнала часто не приемлема вследствие появления непредсказуемых гармоник, вызываемых изменениями частоты переключения.

В нижеследующем примере приводится расчет параметров компонентов рассматриваемого типа стабилизатора.

**Пример 10.16.** Рассчитать параметры компонентов понижающего стабилизатора, показанного на рис. 10.18, б, в котором  $\mu\text{A723}$  используется для управления выходным транзистором, получения стабилизированного опорного напряжения и в качестве усилителя. Положить  $U_{\text{вых}} = 5 \text{ В}$ ,  $U_{\text{вх}} = 12 \text{ В}$ ,  $I_{\text{вых}} = 400 \text{ мА}$ ,  $U_{\text{пульс}} = 30 \text{ мВ}$  от пика до пика.

**Решение.** Сначала найдем  $t_c$  и  $t_0$ . Диод и транзистор  $T_1$  будут выбраны так, чтобы падение напряжения на них во включенном состоянии составляло примерно 1 В.

Из уравнения (10.19) имеем

$$t_c/t_0 = (U_{\text{вых}} + U_{\text{Д}})/(U_{\text{вх}} - (U_{\text{вых}} + U_{\text{КЭ нас}})) = 6 \text{ В}/6 \text{ В} = 1.$$

Поэтому  $t_c = t_0$ .

Выберем частоту генерации при полной нагрузке  $f_{\text{ген}} = 10 \text{ кГц}$ ; тогда  $t_c = t_0 = 50 \text{ мкс}$ . Для понижающего стабилизатора справедливо

$$I_{\text{п}} = 2I_{\text{вых. макс}} = 2(400 \text{ мА}) = 0,8 \text{ А},$$

$$L = (U_{\text{вых}} + U_{\text{Д}}) t_0 / I_{\text{п}} = (6 \text{ В})(50 \text{ мкс}) / 0,8 \text{ А} = 375 \text{ мкГн},$$

$$C_{\text{вых}} = I_{\text{п}} \tau / 4U_{\text{пульс}} = 667 \text{ мкФ}.$$

Опорное напряжение  $\mu\text{A723}$  больше, чем  $U_{\text{вых}}$ , поэтому  $U_{\text{оп}}$  должно быть приведено с помощью делителя  $R_1$  и  $R_2$  к  $U_{\text{вых}}$ . Пусть  $I_{\text{дел}} = 1 \text{ мА}$ .

$$R_1 = (U_{\text{оп}} - U_{\text{вых}}) / I_{\text{дел}} = (7,15 \text{ В} - 5 \text{ В}) / 1 \text{ мА} = 2,15 \text{ кОм},$$

$$R_2 = U_{\text{вых}} / I_{\text{дел}} = 5 \text{ В} / 1 \text{ мА} = 5 \text{ кОм}.$$

Выберем  $R_3 = 500 \text{ кОм}$ ; тогда из уравнения (10.35) получим

$$R_4 = R_3 [U_{\text{пульс}} / (U_{\text{вх}} - U_{\text{КЭТ}_1})] = 500 \text{ кОм} (30 \text{ мВ} / 11 \text{ В}) = 1,36 \text{ кОм}.$$

<sup>1)</sup> Фактически в этом стабилизаторе имеет место модуляция, о которой сказано в примечании на стр. 304. — *Прим. ред.*

Транзисторный ключ  $T_1$  должен иметь  $h_{21Э} > (I_{п}/I_{вых})_{\mu A723} = 0,8 \text{ A}/150 \text{ mA} = 5,3$ . Это условие легко удовлетворяется. Выберем  $T_1$  так, чтобы его  $h_{21Э} = 20$  при  $U_{КЭ} = 1 \text{ В}$  и  $I_{К} = 1 \text{ А}$ . Ток базы  $T_1$  при  $I_{п}$  теперь составит  $I_{Б} = 0,8 \text{ A}/20 = 40 \text{ mA}$ . Положим  $I_{R_5} = 0,25 I_{Б}$ , причем  $U_{БЭ T_1} = 0,8 \text{ В}$ ; тогда  $R_5 = U_{БЭ T_1}/0,25 I_{Б} = 0,8 \text{ В}/10 \text{ mA} = 800 \text{ Ом}$ .

## 10.4. КЛЮЧЕВОЙ СТАБИЛИЗАТОР МС3420 ФИРМЫ MOTOROLA

Схема МС3420 представляет собой универсальный импульсный стабилизатор, работающий подобно большинству интегральных схем импульсных стабилизаторов источников питания.

### 10.4.1. ВАРИАНТЫ СХЕМ ПРЕОБРАЗОВАТЕЛЕЙ

Схема МС3420/3520 фирмы Motorola может быть использована для построения любой из схем, приведенных в разд. 10.3.1, а также двухтактных (пушпульных<sup>1)</sup>), полумостовых и мостовых конфигураций импульсных источников питания. Последние три конфигурации импульсных источников питания показаны на рис. 10.19. Эти структуры позволяют управлять большими мощностями по сравнению с одноключевыми, так как большую часть времени один из транзисторов всегда находится во включенном состоянии, поставляя ток в нагрузку. Все три конфигурации обеспечивают изоляцию входного от выходного напряжений с помощью мощного трансформатора и могут повышать и понижать выходное напряжение с помощью трансформатора.

**Двухтактная структура.** На рис. 10.19, а показана двухтактная конфигурация импульсного источника питания, представляющая собой простую схему, способную отдавать большую мощность. Выход в виде серии положительных и отрицательных прямоугольных импульсов выпрямляется с помощью диодов, подключенных ко вторичной обмотке трансформатора. Столь же легко могла бы быть использована на выходе вторичная обмотка без средней точки с двухполупериодным мостовым выпрямителем. Когда транзистор  $T_1$  включен, ток течет через ту половину первичной обмотки трансформатора, которая присоединена к коллектору  $T_1$ . При этом автотрансформаторный эффект обмотки  $T_p$  вызывает появление на коллекторе  $T_2$  напряжения, равного  $2U_{КК}$ . Когда транзистор  $T_2$  включается, а  $T_1$  выключается, транзистор  $T_2$  задает ток в другую половину

<sup>1)</sup> Напоминаем, что термин «push-pull» ведет свое начало от знаменитого сказочного зверя «тяни-толкай». — *Прим. ред.*

первичной обмотки  $Tp$  и в нагрузку за счет трансформаторного эффекта.

Если транзистор  $T_2$  включится в тот момент, когда потенциал базы  $T_1$  только приближается к потенциалу земли (т. е.

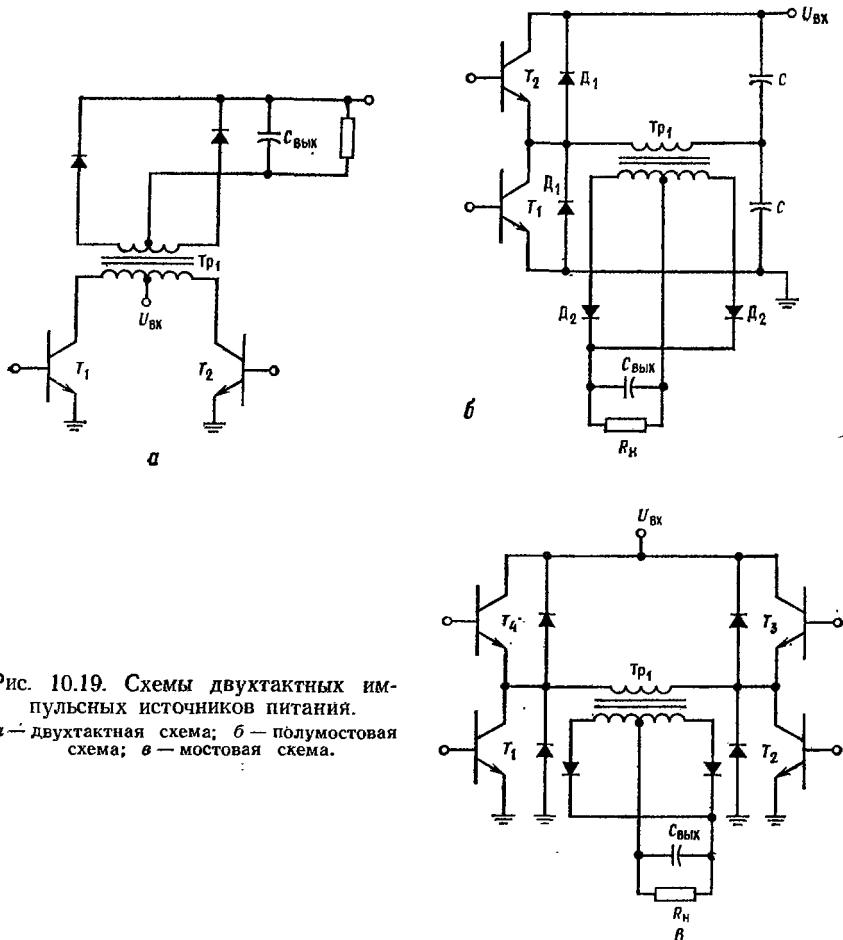


Рис. 10.19. Схемы двухтактных импульсных источников питания.

а — двухтактная схема; б — полумостовая схема; в — мостовая схема.

изменяется в отрицательном направлении, но еще положительным), то через коллектор  $T_1$  при  $U_{КЭТ_1}$ , равном  $2U_{КК}$ , будет проходить ток до тех пор, пока не истечет время задержки срабатывания  $T_1$ . То же самое происходит, если  $T_2$  отключается как раз тогда, когда  $T_1$  включается. Рассеиваемая мощность в течение времени задержки срабатывания транзисторов ( $P_{расс} = 2U_{КК}I_{К}$ ) очень велика, и это может привести к потере

надежности или к необходимости применения чрезмерно мощных транзисторов  $T_1$  и  $T_2$ . Большинство систем управления двухтактными преобразователями предусматривает введение так называемого мертвого времени, равного времени выключения транзисторов, между моментом приложения напряжения отключения транзистора, находящегося во включенном состоянии, и моментом приложения напряжения включения к базе отключенного транзистора. Это мертвое время в значительной степени улучшает надежность двухтактного преобразователя.

Другая проблема, возникающая в двухтактном преобразователе, заключается в том, что по первичной обмотке  $Tp$  начинает течь небольшой постоянный ток, когда время включенного состояния транзисторов в каждом полупериоде неодинаково или когда напряжения насыщения двух транзисторов недостаточно близки друг к другу. Это может привести к насыщению трансформатора, что в свою очередь приводит к сгоранию выходных транзисторов ИС. Транзисторы  $T_1$  и  $T_2$  двухтактных преобразователей должны быть строго симметричны по таким параметрам, как  $t_r$ ,  $U_{КЭ\text{ нас}}$  и  $I_K$ <sup>1)</sup>.

**Полумостовая структура.** Полумостовая схема показана на рис. 10.19, б. Для накопления энергии в полумостовой схеме используются два конденсатора одинаковой емкости. На выходной трансформатор полумостовой схемы задается напряжение переменной полярности, изменяющейся каждый полупериод. Поэтому здесь не возникают проблемы симметрирования, столь существенной для двухтактных схем. Транзисторы  $T_1$  и  $T_2$  попеременно подсоединяют первичную обмотку  $Tp$  к земле и  $U_{вх}$ . Напряжение на трансформаторе равно  $0,5U_{вх}$ , когда  $T_1$  включен, и  $U_{вх} - 0,5U_{вх} = 0,5U_{вх}$ , когда  $T_2$  включен; так как каждый конденсатор заряжается до  $0,5U_{вх}$ . Мощность, снимаемая с полумостовой схемы, составляет  $0,5U_{вх}I_K$ . Поэтому при заданном значении  $U_{вх}$  для получения большей мощности ток  $I_K$  должен быть большим. Падение напряжения на транзисторах  $T_1$  и  $T_2$  в отключенном состоянии составляет только  $U_{вх}$ .

Необходим некоторый промежуток времени — мертвое время — между выключением одного транзистора и включением другого, ибо в противном случае ток, протекающий через отключаемый транзистор, в течение времени задержки выключения ничем не будет ограничен.

Диоды  $D_1$  обеспечивают ограничение напряжения, индуцируемого в первичной обмотке  $Tp_1$ , когда  $T_1$  и  $T_2$  отключаются (как это имеет место в период мертвого времени или выше при ШИМ). Исчезающее магнитное поле может вызвать появ-

<sup>1)</sup>  $t_r$  — время выключения (в основном рассасывания неосновных носителей в базе). — Прим. ред.

ление на первичной обмотке перенапряжения положительной или отрицательной полярности, которое будет приложено к транзистору  $T_1$  или  $T_2$ . Диоды  $D_1$  ограничивают величину напряжения на первичной обмотке в этом случае либо на уровне  $U_{вх}$ , либо на уровне потенциала земли. Эти диоды называются защитными диодами.

**Мостовая структура.** Мостовая схема, показанная на рис. 10.19, в, может отдавать такую же мощность, как и полумостовая, но при половинном значении тока коллектора, или такую же, как двухтактная, но при половинном значении напряжения для каждого транзистора. Транзисторы включаются парами. Так, транзисторы  $T_1$  и  $T_3$  обеспечивают один полупериод выхода и  $T_2$  и  $T_4$  — другой. Если используется ШИМ, то необходимы защитные диоды. Для мостового преобразователя необходимо предусмотреть мертвое время по той же причине, что и для полумостового. Мостовой преобразователь требует на два транзистора больше, чем полумостовой или двухтактный, и сложнее в управлении.

#### 10.4.2. РАБОТА СХЕМЫ MC3420

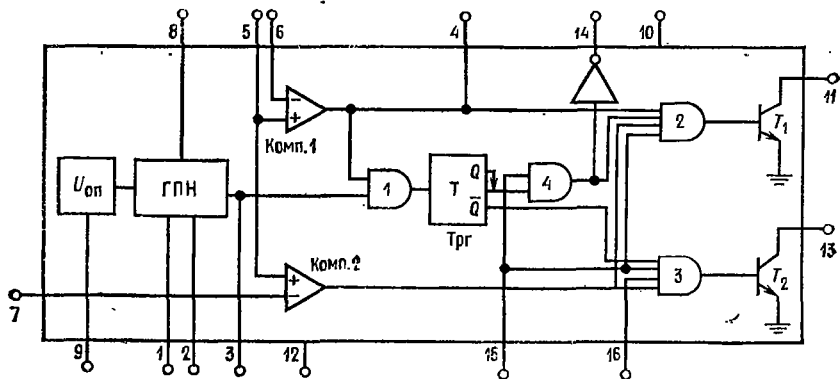
Схема MC3420 фирмы Fairchild выпускается в коммерческом варианте (исполнения), который рассчитан на работу в диапазоне температур от 0 до 70 °С, и варианте MC3520, используемом в военной технике и работоспособном в диапазоне температур между —55 и 125 °С. Прибор выпускается в керамическом или пластмассовом двухрядном корпусе (DIP) с 16 выводами. Он может работать с напряжением питания в пределах между 10 и 30 В при типичном токе холостого хода 16 мА.

Схема MC3420 является подсистемой, включающей (рис. 10.20, а) следующие части:

1. Температурно-компенсированный источник опорного напряжения, которое подключено внутри схемы, но доступно и для внешнего использования. Опорное напряжение источника составляет в типичном случае 7,8 В; он может отдать ток до 0,4 мА.

2. Задающий генератор, который обеспечивает: пилообразное (треугольной формы) напряжение на выводе 8, именуемом «Выход пилообразного напряжения», последовательность импульсов для управления выходным сигналом вентиля 1 и для использования вне схемы через вывод 3, именуемый «Т/Т-выход». Частота генератора может быть установлена потребителем от 2 до 100 кГц с помощью внешних резистора и конденсатора.

3. Компаратор для широтно-импульсной модуляции (ШИМ), сравнивающий управляющее напряжение, подводимое к выводу



а

Рис. 10.20. ИС МС3420/3520 — схема управления а — принципиальная схема;

Наименование выводов: 1 —  $R_{вн}$  (внешний резистор), 2 —  $C_{вн}$  (внешний конденсатор), жене управления  $U_{упр}$ , 7 — установка «мертвого времени», 8 — выход пилообразного выход 2, 14 — выход осциллятора, 15 — отрицание запрета, 16 — коррекция симметрии, компаратор «мертвого времени», ТрГ — триггер. Выводы 5 — вход пилообразного напряжения ШИМ и 16 — отрицание запрета выхода 2 также соединяются вместе. Высокий уровень нормальный установившийся режим работы (постоянные входные напряжения и на них импульсов на выходах во время переходных процессов с помощью И-вентилей, в нагрузке.) Область В — это область работы с максимальной относительной продол- место низкое входное напряжение в

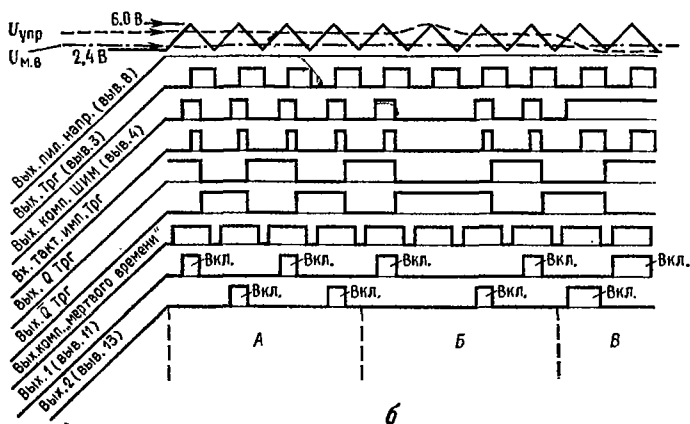
6, с пилообразным напряжением, подаваемым через перемычку между выводами 8 и 5. При желании потребитель может использовать внешний источник пилообразного напряжения. Всякий раз, когда пилообразное напряжение выше управляющего, выходное напряжение компаратора ШИМ положительно, и оно может через вентили 2 и 3 включить выходной транзистор. Если пилообразное напряжение ниже управляющего, то выход компаратора ШИМ будет равен нулю, а вентили 2 и 3 закрыты.

4. Компаратор «мертвого времени», обеспечивающий устанавливаемое «мертвое время» для транзисторов  $T_1$  и  $T_2$ . Когда  $U_{пил} < U_{выв. 7}$ , то выход компаратора равен нулю, а вентили 2 и 3 заперты. При нормальной работе управляющее напряжение должно быть больше, чем напряжение на выводе 7.

5. Вентиль 1 и триггер ТрГ, которые направляют широтно-импульсно-модулированный сигнал к транзисторам  $T_1$  и  $T_2$ , попеременно отпирая вентили 2 и 3. Триггер срабатывает по заднему фронту сигналов Т/Т и ШИМ, отпирая вентиль, который был заперт в предыдущем полупериоде.

6. Вентиль 4, запирающий вентиль 2, когда напряжение на выводе «отрицание запрета» становится низким. Вентиль 3 запирается непосредственно сигналом «отрицание запрета» (вывод 15). В норме к выводу 15 должно быть приложено напря-





для двухтактных импульсных стабилизаторов.

б — форма сигналов.

3 — выход триггера, 4 — выход ШИМ, 5 — вход пилообразного напряжения, 6 — напряжение, 9 — опорное напряжение  $U_{оп}$ , 10 —  $U_{КК}$ , 11 — выход 1, 12 — земля, 13 — ГПН — генератор пилообразного напряжения, Комп. 1 — компаратор ШИМ, Комп. 2 — жения и 8 — выход пилообразного напряжения соединяются вместе. Выводы 4 — выход сигнала соответствует насыщению выходного транзистора. Область А иллюстрирует груза источника питания). Область Б иллюстрирует предотвращение появления двоиен-включаемого на входе триггера, задающего тактовые импульсы. (Переходный процесс жительностью включения (ограниченного установкой «мертвого времени»), когда имеет (или) большая нагрузка на выходе.

жение  $U_{вх}$ . Этот вывод может быть использован для отключения управления при различных перегрузках.

7. Вентили 2 и 3, управляющие соответственно транзисторами  $T_1$  и  $T_2$ . Для того чтобы включить транзистор, необходимо, чтобы выходные напряжения компаратора ШИМ, «отрицания запрета», выходов триггера Q или  $\bar{Q}$  и компаратора «мертвого времени» имели высокий уровень. При нормальной работе выход ШИМ — вывод 4 связан с выводом 16 (коррекция симметрии).

8. Транзисторы  $T_1$  и  $T_2$ , имеющие максимальный ток коллектора, равный 50 мА и  $U_{КЭ макс} = 40$  В.

Работа схемы МС3420 в двухтактном импульсном источнике питания. Рассмотрим рис. 10.20, б, на котором представлены формы напряжений, действующих внутри схемы МС3420/3520. Схема соединений МС3420 в стабилизированном двухтактном источнике питания приведена на рис. 10.21. Эта схема будет использована для описания работы МС3420. Для получения напряжения управления на операционном усилителе  $U_1$  сравнивается часть выходного напряжения с опорным, причем с увеличением  $U_{вых}$  увеличивается и  $U_{упр}$ . С помощью операционного усилителя  $U_2$  сравнивается падение напряжения на  $R_{д.т}$  с опорным напряжением. Когда падение напряжения на  $R_{д.т}$  стано-

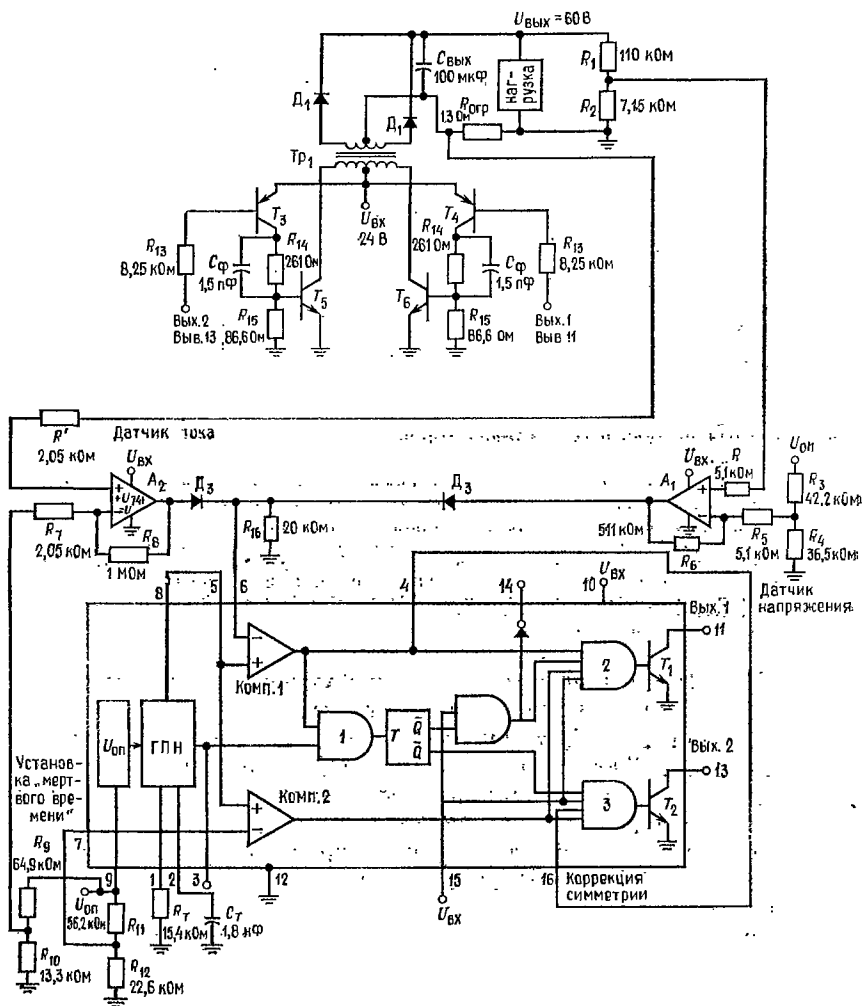


Рис. 10.21. Двухтактный импульсный стабилизатор напряжения на базе МС3420.

Цоколевку схемы МС3420 см. в подписи к рис. 10.20. ГПН — генератор пилообразного напряжения, Комп. 1 — компаратор ШИМ, Комп. 2 — компаратор «мертвого времени».

вится больше опорного, напряжение управления увеличивается до величины, большей пилообразного напряжения, выключая схему МС3420. Диоды  $D_3$  действуют как вентиль «ИЛИ», выделяя в качестве напряжения управления наибольшее из двух выходных напряжений ОУ ( $U_1$  или  $U_2$ ). *Замечание.* Выход  $U_2$

может быть использован для заземления вывода «отрицания запрета» в случае, когда выходной ток достигает значения  $I_{\text{вых, макс}}$ . Коэффициент усиления усилителя  $U_1$  имеет умеренную величину ( $\sim 100$ ), а коэффициент усиления усилителя  $U_2$  должен быть настолько велик, насколько это необходимо для быстрой реакции на перегрузку по току. Делители  $R_1$  и  $R_2$  обеспечивают снятие требуемой величины выходного напряжения; делители  $R_3$  и  $R_4$  и  $R_9$  и  $R_{10}$  обеспечивают опорным напряжением соответственно усилители  $U_1$  и  $U_2$ . Опорное напряжение на компаратор «мертвого времени» снимается с делителя  $R_{11}$ ,  $R_{12}$ . Делители напряжения  $R_9$ ,  $R_{10}$ ,  $R_{11}$ ,  $R_{12}$ ,  $R_3$  и  $R_4$  питаются опорным напряжением, получаемым с вывода 9, и потребляют каждый 0,1 мА. Коэффициенты  $U_1$  и  $U_2$  устанавливаются соответственно с помощью сопротивлений  $R_5$ ,  $R_6$  и  $R_7$ ,  $R_8$ . Резисторы  $R$  и  $R'$  предотвращают появление напряжения сдвига под влиянием токов смещения.

Транзисторы  $T_3$  и  $T_4$  используются для управления выходными транзисторами  $T_5$  и  $T_6$ . Так как  $T_1$  и  $T_2$  осуществляют только подключение к земле, то для упрощения схемы управления в качестве  $T_3$  и  $T_4$  используются  $p-n-p$ -транзисторы. Конденсатор  $C_5$  обеспечивает сокращение времени включения и выключения для транзисторов  $T_5$  и  $T_6$ . Резистор  $R_{15}$  обеспечивает для токов утечки  $T_5$  и  $T_6$  путь к земле, что увеличивает их способность блокировать напряжение при переходных процессах. Диоды  $D_1$  служат также для снижения напряжения, возникающего при переходных процессах, вызванных быстрым уменьшением магнитного поля трансформатора ( $Tr$ ), когда  $T_5$  и  $T_6$  оба отключаются или отключаются выходные выпрямители;  $R_7$  и  $C_7$  служат для установки частоты генератора.

**Стабилизация.** Нормальная работа происходит следующим образом. Когда  $U_{\text{вых}}$  имеет номинальное значение и на выходе  $Q$  триггера установился высокий уровень, транзистор  $T_1$  включен, пока пилообразное напряжение превышает напряжение управления, и выключается, когда пилообразное напряжение падает ниже напряжения управления. В этот момент триггер меняет свое состояние; выход  $Q$  принимает низкий уровень, а выход  $\bar{Q}$  — высокий, отпирая один вход вентиля 3. Пилообразное напряжение продолжает падать до тех пор, пока оно не будет меньше напряжения, соответствующего установленному значению «мертвого времени». Пока пилообразное напряжение ниже напряжения, соответствующего установленному «мертвому времени», оба вентиля (2 и 3) запираются, так что ни  $T_1$ , ни  $T_2$  не могут быть включены. Когда пилообразное напряжение поднимается в следующей половине цикла, сначала выход компаратора «мертвого времени», а затем, когда  $U_{\text{пил}} > U_{\text{упр}}$ , и выход ШИМ принимают высокий уровень. Транзистор  $T_1$  теперь не

может быть включен, так как выход  $Q$  имеет низкий уровень, но  $T_2$  может быть включен в силу того, что выход триггера  $\bar{Q}$ , напряжение на входе «запрет», выходы компаратора «мертвого времени» и компаратора ШИМ — все имеют высокий уровень. Когда пилообразное напряжение падает ниже напряжения управления, опять выход компаратора ШИМ принимает низкий уровень, выключая  $T_2$  и перебрасывая триггер так, что выход  $Q$  теперь будет иметь высокий, а  $\bar{Q}$  низкий уровень. В результате изменения состояния триггера транзистор  $T_1$  может опять быть включен в следующем полупериоде.

Стабилизация происходит следующим образом: если  $U_{\text{вых}}$  падает, то падает и напряжение управления. Поэтому пилообразное напряжение будет выше напряжения управления в течение более длительного промежутка времени, и в каждом полупериоде выход ШИМ будет высоким в течение большего промежутка времени.

Длительность выходных импульсов будет увеличиваться, а с ней и среднее значение напряжения, приложенного к нагрузке, корректируя таким образом падение напряжения. Если выходное напряжение возрастает, то будет возрастать также и напряжение управления. Теперь пилообразное напряжение будет выше напряжения управления в каждом полупериоде в течение меньшего отрезка времени. Выход ШИМ будет выдавать более короткие импульсы, снижая среднее значение напряжения.

Если ток становится больше  $I_{\text{вых, макс}}$ , то падение напряжения на  $R_{\text{д.т}}$  вызовет такое увеличение напряжения на выходе  $U_2$ , при котором оно станет больше максимального значения пилообразного напряжения, так что выход компаратора ШИМ никогда не достигнет высокого уровня. Если коэффициент усиления  $U_2$  имеет умеренное значение, то максимальный ток стабилизируется на постоянном уровне. Если же коэффициент усиления  $U_2$  высок и на его выходе предусмотрена защелка, то управление отключается до тех пор, пока схема не будет возвращена в исходное состояние.

**Пример 10.17.** Рассчитать компоненты двухтактного импульсного стабилизатора, схема которого представлена на рис. 10.21. Для уменьшения числа деталей используйте импульсную стабилизирующую схему МС3420. Установите  $U_{\text{вых}} = 60$  В при 400 мА,  $U_{\text{вх}} = 24$  В. Предположите, что трансформатор  $Tr$  идеален и установите частоту 20 кГц ( $\tau = 50$  мкс).  $U_{\text{пульс}} = 60$  мВ от пика до пика.

**Решение.** Отношение числа витков обмоток трансформатора должно быть (полагая  $U_{\text{д1}} = 1$  В, и  $U_{\text{кЭТ}_5 \text{ нас}} = 1$  В)

$$N_{\text{вт}}/N_{\text{пер}} = (U_{\text{вых}} + U_{\text{д1}})/(U_{\text{вх}} - U_{\text{кЭТ}_5 \text{ нас}}) = 61 \text{ В}/23 \text{ В} = 2,65.$$

Ток первичной обмотки равен

$$I_{\text{пер}} = I_{\text{вт}} (N_{\text{вт}}/N_{\text{пер}}) = 400 \text{ мА} (2,65) = 1,1 \text{ А}.$$

Выберите трансформатор, который может работать с токами, превышающими эти по крайней мере на 30%. Выберите относительную продолжительность работы с максимальным значением  $I_{\text{вых}}$ . Обычно принимается, что транзисторы должны пропускать максимальное значение  $I_{\text{вых}}$  в течение 80% всего времени работы. Напряжение управления, требуемое при 80% относительной продолжительности работы, находится по каталожному описанию (приложение В). Оно равно 3 В для относительной продолжительности работы, равной 40% в течение каждого полупериода. Если время переключения транзисторов  $T_5$  и  $T_6$  составляет  $t_r + t_f = 1$  мкс, то опорное напряжение для компаратора «мертвого времени»  $U_{\text{м. в}}$  может быть найдено из следующего уравнения, взятого из каталожного описания:

$$\text{„мертвое время“} = (1/f_{\text{ген}})/[(U_{\text{м. в}} - 2)/4].$$

Откуда  $U_{\text{м. в}} = 4f_{\text{ген}}$  («мертвое время») + 2. Положим, что «мертвое время» равно 3 мкс  $> (t_r + t_f)$ , тогда  $U_{\text{м. в}} = 4(20 \text{ кГц})(3 \text{ мкс}) + 2 = 2,24 \text{ В}$ . Максимальное значение пилообразного напряжения равно 6 В, поэтому усилитель ограничения тока должен выдавать напряжение управления равным 6 В при  $I_{\text{вых. макс.}}$ . Для того чтобы можно было бы работать с максимальным током нагрузки, положим, что  $I_{\text{огр}} = 1,2I_{\text{вых. макс.}}$ . Итак, требуется, чтобы  $U_{\text{м. в}} = 2,24 \text{ В}$ ,  $U_{\text{упр}} = 3 \text{ В}$ , выходное напряжение усилителя  $U_2$  равнялось 6 В при  $I_{\text{сгр}} = 1,2I_{\text{вых. макс.}}$ .

Параметры транзисторов  $T_5$  и  $T_6$ :  $U_{\text{КЭ длит}} > 2U_{\text{вх}} = 60 \text{ В}$ ,  $U_{\text{КЭ нас}} = 1 \text{ В}$  при  $I_{\text{К}} = 1 \text{ А}$ ,  $U_{\text{БЭ нас}} = 0,85 \text{ В}$  при  $I_{\text{К}} = 1 \text{ А}$ ,  $h_{21\text{Э мин}} = 15$  при  $I_{\text{К}} = 1 \text{ А}$ ,  $U_{\text{КЭ}} = 1 \text{ В}$ ,  $P_{\text{расс}} > P_{\text{макс}} = 30 \text{ Вт}$ .

Параметры транзисторов  $T_3$  и  $T_4$ :  $U_{\text{КЭ длит}} > U_{\text{вх}} = 40 \text{ В}$ ,  $U_{\text{КЭ нас}} = 0,8 \text{ В}$  при  $I_{\text{К}} = 0,1 \text{ А}$ ,  $U_{\text{БЭ нас}} = 0,75 \text{ В}$  при  $I_{\text{К}} = 0,1 \text{ А}$ ,  $h_{21\text{Э мин}} = 30$  при  $I_{\text{К}} = 0,1 \text{ А}$  и  $U_{\text{КЭ}} = 0,8 \text{ В}$ ,  $P_{\text{расс}} = 1,2 \text{ Вт}$ .

Параметры диодов. Диод  $D_1$ :  $U_{\text{обр}} > 2U_{\text{вых}} = 200 \text{ В}$ ,  $U_{\text{пр}} = 1 \text{ В}$  при  $I_{\text{пр}} = 1 \text{ А}$ . Диод  $D_2$ : Применим тот же диод, что и  $D_1$ . Диод  $D_3$  — ключевые диоды на малые сигналы, например IN914 ( $U_{\text{пр}} = 0,6 \text{ В}$ ,  $U_{\text{обр}} = 75 \text{ В}$ ). В качестве усилителей используйте  $\mu\text{A}741$  или его аналог.

**Расчет сопротивлений резисторов.** Из каталожного описания следует, что  $R_{16} < 50 \text{ кОм}$ . Поэтому  $R_{16}$  выберем равным 20 кОм. При этом ОУ не перегружается по току. Учитывая, что источник опорного напряжения может при 7,8 В отдать 0,4 мА, во избежание перегрузки три делителя напряжения, подключаемые к опорному напряжению, выберем так, чтобы потребление тока каждым составляло 0,1 мА.

Рассчитаем  $R_3$  и  $R_4$  при  $U_{\text{упр}} = 3 \text{ В}$ . В расчет напряжений должно быть добавлено падение напряжения на диоде  $D_3$ , поэтому положим  $U'_{\text{упр}} = U_{\text{упр}} + U_{D_3} = 3,6 \text{ В}$ . Тогда  $R_3 = (U_{\text{оп}} - U'_{\text{упр}})/I_{\text{дел}} = (7,8 \text{ В} - 3,6 \text{ В})/0,1 \text{ мА} = 42 \text{ кОм}$ ,  $R_4 = U'_{\text{упр}}/I_{\text{дел}} = 3,6 \text{ В}/0,1 \text{ мА} = 36 \text{ кОм}$ . Резисторы  $R_1$  и  $R_2$  обеспечивают 3,6 В, когда  $U_{\text{вых}} = 60 \text{ В}$ . Положим ток делителя  $R_3$ ,  $R_2$  равным  $I_{\text{дел}} = 0,5 \text{ мА}$ . Тогда  $R_1 = (U_{\text{вых}} - U'_{\text{упр}})/I_{\text{дел}} = (60 \text{ В} - 3,6 \text{ В})/0,5 \text{ мА} = 1128 \text{ кОм}$ ,  $R_2 = U'_{\text{упр}}/I_{\text{дел}} = 3,6 \text{ В}/0,5 \text{ мА} = 7,2 \text{ кОм}$ .

Опорное напряжение ( $U_{\text{м. в}}$ ) для компаратора «мертвого времени» равняется 2,24 В; поэтому

$$R_{11} = (U_{\text{оп}} - U_{\text{м. в}})/I_{\text{дел}} = (7,8 \text{ В} - 2,24 \text{ В})/0,1 \text{ мА} = 55,6 \text{ кОм},$$

$$R_{12} = U_{\text{м. в}}/I_{\text{дел}} = 2,24 \text{ В}/0,1 \text{ мА} = 22,4 \text{ кОм}.$$

Резисторы  $R_9$  и  $R_{10}$  обеспечивают опорное напряжение для схемы измерения. Так как желательно, чтобы  $R_{\text{д. т}}$  было мало, коэффициент усиления усилителя  $U_2$  должен быть установлен большим, чтобы при  $U_{\text{д. т}}$ , большем, чем опорное

напряженне схемы измерения тока,  $U_{\text{вых}}$  быстро бы возросло до значения 6,6 В. Если  $U_{\text{д.т}} = 1,3$  В при  $I_{\text{орг}} = 1,2 I_{\text{вых. макс}}$ ,  $R_{\text{д.т}} = 1,3$  Ом, то опорное напряжение схемы измерения тока равно 1,3 В. Получим

$$R_9 = (U_{\text{оп}} - 1,3 \text{ В}) / I_{\text{дел}} = (7,8 \text{ В} - 1,3 \text{ В}) / 0,1 \text{ мА} = 65 \text{ кОм},$$

$$R_{10} = 1,3 \text{ В} / I_{\text{дел}} = 1,3 \text{ В} / 0,1 \text{ мА} = 13 \text{ кОм}.$$

Коэффициент усиления  $\mathcal{Y}_1$  устанавливается равным 100 (значение, использованное в схеме примера, приведенного в каталожном описании).

Положим  $R_6 = 500$  кОм, тогда  $R_6/R_5 = 100 = K_{\text{о.с.у}_2}$ , поэтому  $R_5 = R_6/100 = 5$  кОм.  $R = R_5 \parallel R_6 = 4,96$  кОм  $\approx 5$  кОм. Коэффициент усиления  $\mathcal{Y}_2$  устанавливается равным 500, что позволяет выходу  $\mathcal{Y}_2$  быстро превзойти уровень выхода  $\mathcal{Y}_1$  если  $I_{\text{вых}} > I_{\text{орг}}$ . Положим  $R_8 = 1$  МОм, тогда

$$R_7 = 1 \text{ МОм} / 500 = 2 \text{ кОм}, R' = R_8 \parallel R_7 = 2 \text{ кОм}.$$

Теперь должны быть рассчитаны сопротивления резисторов схемы управления. Положим  $I_{R_{15}} = 10$  мА.

$$R_{14} = (U_{\text{вх}} - U_{\text{КЭТ}_4} - U_{\text{БЭТ}_6}) / [(I_{\text{п}}/h_{21ЭТ_6}) + I_{R_{15}}] =$$

$$= (24 \text{ В} - 0,85 \text{ В} - 0,8 \text{ В}) / [(1,1 \text{ А} / 15) + 10 \text{ мА}] =$$

$$= 22,35 \text{ В} / (73,3 \text{ мА} + 10 \text{ мА}) = 268 \text{ Ом},$$

$$R_{15} = U_{\text{БЭТ}_6} / I_{R_{15}} = 0,85 \text{ В} / 10 \text{ мА} = 85 \text{ Ом},$$

$$R_{13} = (U_{\text{вх}} - U_{\text{БЭТ}_4} - U_{\text{КЭТ}_1}) / (I_{\text{КТ}_4} / h_{21ЭТ_4}) =$$

$$= 22,75 \text{ В} (83,3 \text{ мА} / 30) = 8,2 \text{ кОм},$$

Определим емкости конденсаторов. Конденсатор  $C_{\text{вых}}$  должен обеспечить ток  $I_{\text{вых}}$  в интервалах времени, когда транзисторы отключаются. Максимальная относительная продолжительность включения транзисторов при  $I_{\text{вых. макс}}$  составляет 80 %. Минимальная относительная продолжительность зависит от значения минимального тока нагрузки. Однако ток, отдаваемый конденсатором, падает с уменьшением относительной продолжительности включения транзисторов, удерживая пульсации постоянными. Для того чтобы удовлетворить требованиям каталога, предположим, что конденсатор  $C_{\text{вых}}$  должен отдавать ток  $I_{\text{вых}}$  в течение 30 % от  $\tau$  или в течение 15 мкс в каждом цикле.

$$C_{\text{вых}} = I_{\text{вых}} t_0 / U_{\text{пульс}} = 0,4 \text{ А} (15 \text{ мкс}) / 60 \text{ мВ} = 100 \text{ мкФ}.$$

Конденсатор  $C_{\text{форс}}$  служит для ускорения процесса переключения транзисторов. Его величина может быть приближенно определена из выражения

$$C_{\text{форс}} = I_{\text{БТ}_6} t_r / U_{\text{и}} = 73 \text{ мА} (0,5 \text{ мкс}) / 24 \text{ В} = 0,0015 \text{ мкФ},$$

где  $t_r = 0,5$  мкс.

Определим  $R_T$  и  $C_T$ . Имеем  $I_{\text{БТ}_6} = I_{\text{п}} / h_{21ЭТ_6 \text{ мин}} = 73 \text{ мА}$ ,  $U_{\text{и}} \cong U_{\text{вх}} = 24 \text{ В}$ . Из каталога берем  $5 \text{ кОм} < R_T < 20 \text{ кОм}$ . Выберем  $C_T = 0,0018 \text{ мкФ}$ . тогда  $f_{\text{ген}} = 0,55 / R_T C_T$ ; откуда  $R_T = 0,55 / f_{\text{ген}} C_T = 0,55 / (20 \text{ кГц}) 1,8 \text{ нФ} = 15,3 \text{ кОм}$ .

## ВЫВОДЫ

1. В этой главе были рассмотрены линейный стабилизатор напряжения на основе ОУ и три линейные ИС стабилизаторов: LM105, LM309 и  $\mu$ A723.
2. Линейные стабилизаторы напряжения обеспечивают превосходную стабилизацию выходного напряжения при изменениях нагрузки и питающего напряжения и относительно недорого.

3. Линейные стабилизаторы имеют невысокий коэффициент полезного действия, поэтому в процессе стабилизации регулирующий транзистор должен рассеивать значительную мощность.

4. Импульсные стабилизаторы напряжения имеют больший коэффициент полезного действия по сравнению с линейными благодаря низкому падению напряжения на транзисторном ключе. Однако они сложнее линейных.

5. Имеющиеся ИС импульсных стабилизаторов напряжения во многом упрощают построение импульсных источников питания (например, ИС  $\mu A78S40$  и  $MC3420$ ).

6. Новые стабилизаторы напряжения, линейные и импульсные с увеличенными возможностями развиваются быстрыми темпами.

Тщательное изучение каталогов изготовителей ИС позволит читателю выбрать лучшую для заданного применения ИС стабилизатора напряжения.

## КОНТРОЛЬНЫЕ ВОПРОСЫ

10.1. Назовите два основных типа стабилизаторов напряжения, укажите два достоинства и один недостаток, присущие каждому типу.

10.2. Укажите название стабилитрона  $St_2$  на рис. 10.3, б и  $T_3$  на рис. 10.3, в.

10.3. Предположите, что  $T_1$ ,  $T_2$  и  $St_1$  на рис. 10.3, а имеют следующие данные:  $T_1$ :  $U_{БЭ} = 0,8$  В при  $I_K = 2$  А,  $h_{21Э\text{ мин}} = 20$  при  $I_K = 2$  А;  $T_2$ :  $U_{БЭ} = 0,7$  В при  $I_K = 0,1$  А,  $h_{21Э\text{ мин}} = 40$  при  $I_K = 0,1$  А;  $St_1$ :  $U_{Ст_1} = U_{оп} = 6,2$  В при  $I_{см} = 4$  мА. Рассчитайте значения  $R_1$ ,  $R_2$ ,  $R_{см}$  и  $R_3$ , если в качестве усилителя  $U$  используется  $\mu A741$ ,  $U_{вх} = 12$  В,  $U_{вых} = 9$  В при 2 А.

10.4. Вычислите коэффициент полезного действия стабилизатора, рассматриваемого в п. 10.3 при токе  $I_{вых} = 2$  А.

10.5. Определите значение  $R_{огр}$  для схемы рис. 10.4, а, если  $R_1$ ,  $R_2$ ,  $R_{см}$  и  $R_3$  имеют значения, рассчитанные в п. 10.3. Другими словами, дополните схему, рассмотренную в п. 10.3, системой ограничения тока на постоянном уровне. Положите  $I_{вых, макс} = 2,1$  А,  $U_{БЭ T_{огр}} = 0,4$  В.

10.6. Добавьте к схеме, рассматриваемой в п. 10.3, систему ограничения тока с изменяющимся уровнем ограничения, как это показано на рис. 10.5, б.

Положите  $I_{вых, макс} = 2,1$  А,  $I_{огр, мин} = 0,2 I_{вых, макс}$ ,  $U_{БЭ T_{огр}} = 0,4$  В,  $I_{R_A} = 1$  мА. Используйте значение  $R_{огр}$ , найденное при решении п. 10.5.

10.7. Рассчитайте компоненты схемы, показанной на рис. 10.8, представляющей собой ИС LM105 с системой ограничения тока с изменяющимся уровнем ограничения и внешним токовым бустером. Положите  $U_{вх} = 30$  В,  $U_{вых} = 20$  В,  $I_{вых, макс} = 1,5$  А,  $I_{огр, к. з} = 0,2 I_{вых, макс}$ . Для транзисторов  $T_A$  и  $T_B$  используйте данные транзисторов, приведенные в примере 10.4.

10.8. Почему в схеме рис. 10.10, б ограничение по току осуществляется транзистором  $T_2$ , в то время как в используемой здесь ИС LM309 имеется встроенная схема ограничения тока?

10.9. Рассчитайте компоненты схемы включения  $\mu A723$  в соответствии с рис. 10.12, б, если  $U_{вх} = 24$  В и  $U_{вых} = 18$  В при 20 мА.

10.10. Рассчитайте компоненты для схемы рис. 10.13, а, если  $U_{вх} = 24$  В,  $U_{вых} = 15$  В,  $I_{вых, макс} = 300$  мА,  $I_{огр, мин} = 0,2 I_{вых, макс}$  и  $T_1$  имеет следующие параметры:  $h_{21Э\text{ мин}} = 30$  при  $I_K = 0,3$  А,  $U_{БЭ} = 0,65$  В при  $I_K = 0,3$  А.

10.11. Укажите, почему различно включены делители  $R_1$ ,  $R_2$  на рис. 10.12, а и б.

10.12. Почему инвертирующий и неинвертирующий выводы присоединены противоположным образом в схемах на рис. 10.13, б и рис. 10.13, а?

10.13. Транзистор, аналогичный приведенному на рис. 10.14, имеет параметры  $U_{кк} = 20$  В,  $R_n = 200$  Ом,  $I_B = 10$  мА,  $U_{кэ\text{ нас}} = 0,6$  В,  $U_{Бэ\text{ нас}} = 0,8$  В,  $t_c = 20$  мкс,  $t_0 = 40$  мкс,  $t_r = 1$  мкс,  $t_f = 2$  мкс. Вычислите среднее значение рассеиваемой мощности.

10.14. Опишите по памяти основные принципы работы понижающего, повышающего и инвертирующего напряжение источников питания, приведенных на рис. 10.15.

10.15. Рассчитайте компоненты понижающего импульсного источника питания, использующего, как показано на рис. 10.17, а, ИС  $\mu A78S40$ . Положите  $f_{\text{ген}} = 10$  кГц и  $U_{\text{пульс}} = 40$  мВ от пика до пика.

10.16. Рассчитайте компоненты повышающего импульсного источника питания, используя, как показано на рис. 10.17, б, ИС  $\mu A78S40$ . Положите  $U_{\text{вх}} = 12$  В,  $U_{\text{вых}} = 24$  В при 200 мА,  $f_{\text{ген}} = 20$  кГц и  $U_{\text{пульс}} = 20$  мВ от пика до пика. Используйте типичные значения параметров, приведенные в каталожном описании.

10.17. Рассчитайте компоненты инвертирующего напряжение импульсного источника питания, используя, как показано на рис. 10.17, в, ИС  $\mu A78S40$ . Положите  $U_{\text{вх}} = 5$  В,  $U_{\text{вых}} = -5$  В при 1 А и  $f_{\text{ген}} = 20$  кГц. Пусть  $T_3$  есть  $p-n-p$ -транзистор со следующими параметрами:  $U_{\text{КЭ нас}} = 1$  В при  $I_{\text{К}} = 5$  А,  $U_{\text{БЭ нас}} = 1,2$  В при  $I_{\text{К}} = 5$  А,  $h_{21Э \text{ мин}} = 10$  при  $I_{\text{К}} = 5$  А,  $U_{\text{КЭ длит}} = 20$  В. Диод  $D_2$  имеет  $U_{\text{обр}} = 20$  В,  $U_{\text{пр}} = 1$  В при токе 5 А. Положите  $U_{\text{пульс}} = 40$  мВ от пика до пика.

10.18. Укажите главный недостаток несинхронизированных (автоколебательных) схем ШИМ, приведенных на рис. 10.18.

10.19. Что такое «мертвое время» и его назначение?

10.20. Укажите, какое главное преимущество имеет мостовой преобразователь (рис. 10.19, в) по сравнению с двухтактным (рис. 10.19, а) и полумостовым (рис. 10.19, б).

10.21. Можно ли использовать стабилизатор МС3420, работающий в ключевом режиме, для управления понижающим преобразователем напряжения? Если да, то нарисуйте соответствующую схему. Укажите, какая мера предосторожности должна быть принята, когда схема МС3420 используется, в повышающих и понижающих преобразователях напряжения.

Если возникают затруднения с ответом на некоторые вопросы, то посмотрите еще раз соответствующие разделы.

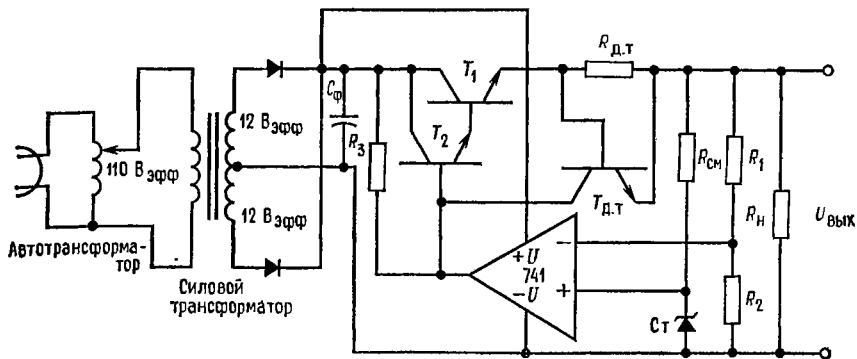
## ЛАБОРАТОРНАЯ РАБОТА

**Цели работы.** После выполнения этой лабораторной работы студент должен уметь рассчитать и построить источник питания с линейным стабилизатором, использующим ОУ и снабженным системами ограничения тока с постоянным и изменяющимся уровнями ограничения. Изучающий должен также уметь рассчитать компоненты и построить повышающий, понижающий и инвертирующий напряжение источники питания.

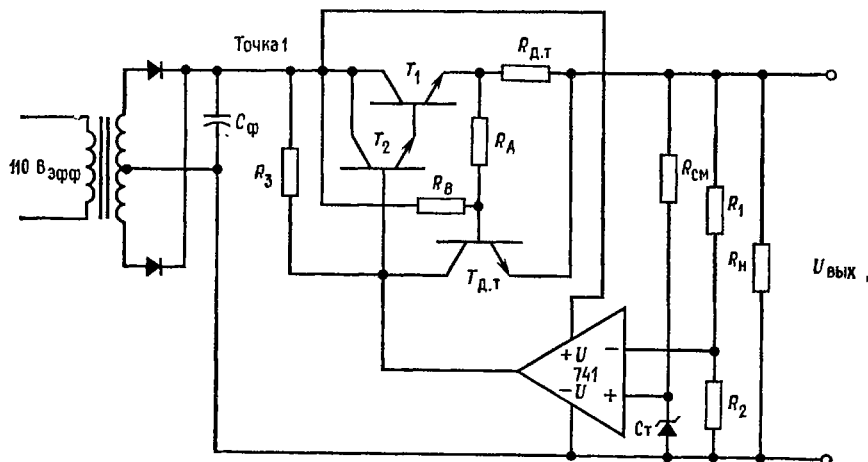
**Замечание.** Эта лабораторная работа составлена так, что для ее выполнения не требуется специализированных ИС стабилизаторов. Однако руководитель может использовать и любую специализированную ИС стабилизатора для построения источника питания, предусмотренного в лабораторной работе.

**Оборудование.** 1. ОУ  $\mu A741$  фирмы Fairchild или его аналог. 2. Набор резисторов с погрешностью  $\pm 2\%$ . 3. Набор электролитических конденсаторов. 4. Катушки индуктивности с большой добротностью на 350, 570 и 450 мкГн. 5. Импульсный генератор. 6. Универсальный измерительный прибор типа Simpson 260 или его аналог. 7. Осциллограф. 8. Макетная плата для ИС, например EL Instruments SK-10. 9. Силовой трансформатор 110 В : 12 В, 2 А. 10. Диоды 2 А, 200 В, 3 шт. 11. Мощный  $n-p-n$ -транзистор, например RCA40310, смонтированный на теплоотводящем радиаторе. 12.  $n-p-n$ -транзисторы, например RCA40314, 2 шт. 13. Мощный ключевой  $n-p-n$ -транзистор, например 2N5190. 14. Мощный ключевой  $p-n-p$ -транзистор, например 2N3740. 15. Маломощный ключевой транзистор, например 2N2369А





а



б

Рис. 10.22. Источник питания с линейной стабилизацией на базе ОУ.

а — источник питания с последовательным управляющим элементом и ограничением тока на постоянном уровне; б — источник питания с последовательным управляющим элементом и системой ограничения тока с изменяющимся уровнем ограничения.

16. Стабилитрон 6,3 В, 1 Вт, 1 шт. 17. Резисторы, по одному каждого из перечисленных ниже номиналов: 10 Ом — 20 Вт; 20 Ом — 10 Вт, 40 Ом — 5 Вт, 80 Ом — 15 Вт, 16 Ом — 2 Вт. 18. Лабораторный автотрансформатор, 250 В·А, 1 шт.

**Методика проведения работы. 1.** Источник питания с линейной стабилизацией. (а) Рассчитайте компоненты схемы, показанной на рис. 10.22, а. Установите  $U_{\text{вых}} = 10$  В при 1 А. Используйте данные каталогов для  $T_1$ ,  $T_2$  и  $T_{\text{огр}}$ . Рассчитайте значение емкости конденсатора фильтра  $C_{\text{ф}}$  при  $U_{\text{пульс}} = 1$  В от пика до пика:

$$C_{\text{ф}} = U_{\text{вых}} t / U_{\text{пульс}} = 1 \text{ А} (8,33 \text{ мс}) / 1 \text{ В}.$$

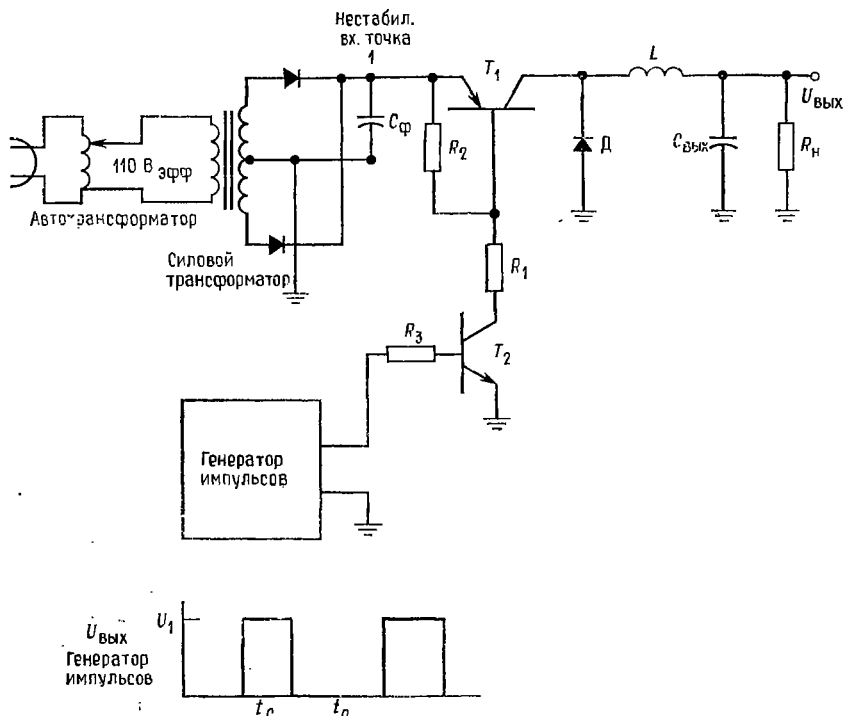


Рис. 10.23. Понижающий импульсный стабилизатор.  
 $R_1 = (U_{вх} - U_{кЭ T_1}) / (I_{Б T_1} + I_{R_2})$ ;  $I_{R_2} \approx 0,3 I_{Б T_1}$ ;  $R_2 = U_{БЭ T_1} / I_{R_2}$ ;  
 $R_3 = (U_1 - U_{БЭ T_2}) / [I_{Б T_2} + I_{R_2} / h_{21Э \text{ мин}} T_2]$ .

Установите  $I_{огр} = 1,1 I_{вых. макс.}$  (б) Соберите схему. (в) Измерьте  $\Delta U_{ввых}$  при изменении нагрузки от  $I_{ввых} = 0$  до  $I_{ввых} = 1$  А (это означает — включите мощный резистор 10 Ом — 20 Вт в качестве нагрузки). (г) Рассчитайте коэффициент стабилизации по нагрузке.

$$\text{Коэффициент стабилизации} = (\Delta U_{ввых} / U_{ввых. нагр}) 100 \%$$

(д) Изменяйте входное напряжение с помощью автотрансформатора от 120 Вэфф до 100 Вэфф. При каждой установке напряжения замерьте значение  $U_{ввых.}$  (е) Рассчитайте коэффициент стабилизации по напряжению.

$$(\text{Коэффициент стабилизации}) / \text{вольт} = (\Delta U_{ввых} / U_{ввых} \Delta U_{ввх}) 100 \%$$

(ж) Включите амперметр последовательно с резистором  $R_{огр.}$  Установите шкалу на амперметре, превышающую 1 А. Закоротите нагрузку и быстро заметьте показания прибора, затем снимите короткое замыкание. (з) Модифицируйте, как показано на рис. 10.20, б, схему так, чтобы она осуществляла ограничение тока с изменяющимся уровнем ограничения. Установите  $I_{огр. мин} = 0,21 I_{ввых. макс.}$  (и) Кратковременно закоротите выход измерьте  $I_{огр. мин.}$  (к) При подключении к выходу резистора 10 Ом — 20 Вт измерьте в точке 1 схемы рис. 10.22, б  $U_{вх}$  и  $I_{вх.}$  Вычислите к. п. д. схемы.

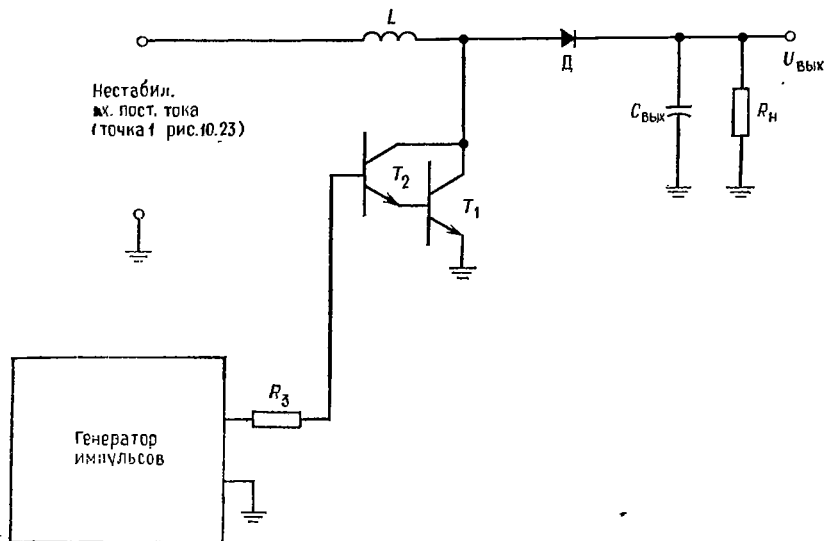


Рис. 10.24. Повышающий импульсный стабилизатор.

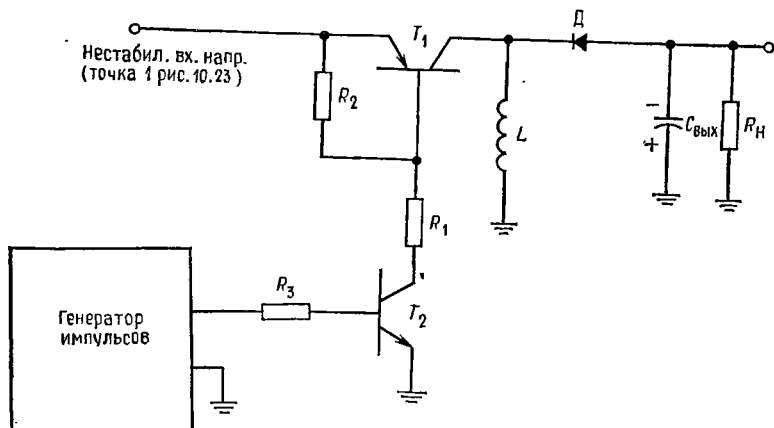


Рис. 10.25. Инвертирующий импульсный стабилизатор.

2. Источник питания, понижающий напряжение. (а) Рассчитайте компоненты понижающего источника питания, схема которого приведена на рис. 10.23. Генератор импульсов обеспечит напряжение управления на отрезке времени  $t_c$ . Запишите рассчитанные значения  $t_c$  и  $t_0$ . *Замечание.* Используйте при выборе значение индуктивности  $L$ , следующее, большее по сравнению с полученным в результате расчета. Положите  $U_{вх} = 16$  В,  $U_{вых} = 10$  В при 0,5 А,  $U_{пульс} = 50$  мВ и  $f_{ген} = 10$  кГц. (б) Настройте генератор импульсов так, чтобы его выходной сигнал имел высокий уровень в течение времени  $t_c$  и низкий в течение  $t_0$ . (в) Измерьте выходное напряжение при включенном  $R_{н} = 20$  Ом —

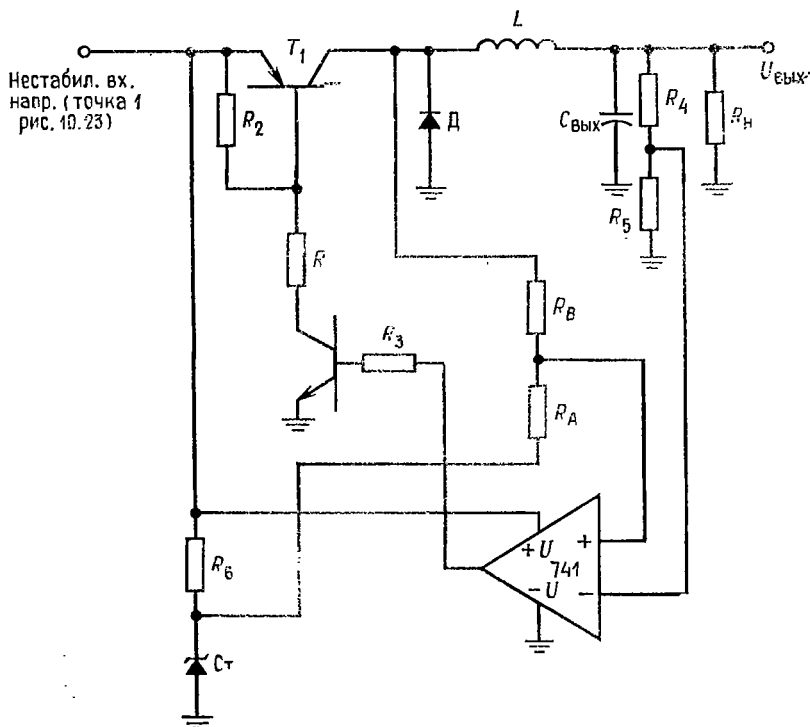


Рис. 10.26. Несинхронизированный понижающий стабилизатор.

— 120 Вт. *Замечание.* Измеренное значение будет меньше расчетного на величину  $I_{\text{вых}}R_{\text{н}}$ , где  $R_{\text{н}}$  — сопротивление катушки индуктивности при протекании постоянного тока. Не работайте с источником питания без нагрузки. (г) Слегка измените  $t_c$  ( $\pm 10\%$ ) и заметьте изменение выходного напряжения. (д) Измерьте в точке 1 входное напряжение и среднее значение входного тока (используйте амперметр постоянного тока). Измерьте  $U_{\text{вых}}$  и  $I_{\text{вых}}$ . Рассчитайте к. п. д. источника питания. (е) Измерьте пульсацию напряжения на выходе.

3. Источник питания, повышающий напряжение. (а) Для схемы, показанной на рис. 10.24, рассчитайте  $t_c$ ,  $t_0$  и значения параметров ее компонентов. Положите  $f_{\text{ген}} = 10$  кГц,  $U_{\text{вх}} = 16$  В,  $U_{\text{вых}} = 24$  В при 0,3 А и  $U_{\text{пульс}} = 50$  мВ от пика до пика. (б) Присоедините к схеме генератор импульсов, настроенный так, что в течение времени  $t_c$  он выдает напряжение высокого уровня, а в течение  $t_0$  выдает напряжение, равное нулю. Не работайте со схемой без нагрузки. (в) Измерьте выходное напряжение при  $R_{\text{н}} = 80$  Ом — 15 Вт. (г) Повторите этапы (г) и (д) п. 2.

4. Источник питания с инвертированием напряжения. (а) Рассчитайте значения  $t_c$  и  $t_0$  и параметры компонентов схемы, приведенной на рис. 10.25. *Замечание.* Должны быть вычислены только значения  $L$  и  $C_{\text{вых}}$ . Значения  $R_2$ ,  $R_1$  и  $R_3$ , полученные в п. 2, могут быть использованы и здесь, если используются те же резисторы  $T_1$  и  $T_2$ . Установите  $U_{\text{вых}} = 5$  В при 0,3 А,  $U_{\text{вх}} = 16$  В,  $f_{\text{ген}} = 10$  кГц,  $U_{\text{пульс}} = 50$  мВ от пика до пика. (б) Соберите схему.

Установите генератор импульсов так, чтобы в промежутке времени  $t_c$  напряжение на его выходе имело высокий уровень, а в промежутке  $t_0$  равнялось нулю. Не работайте со схемой без нагрузки. (в) Измерьте  $U_{\text{вых}}$  при  $R_2 = 16 \text{ Ом}$  — 2 Вт. (г) Повторите этапы от (г) до (е) п. 2.

5. Факультативный раздел: стабилизатор с несинхронизированной ШИМ-генерацией. (а) Для схемы рис. 10.26 рассчитайте значения параметров  $R_A$ ,  $R_B$ ,  $R_6$ ,  $R_4$ ,  $R_3$ ,  $R_5$  и  $C_{\text{вых}}$ . Установите  $U_{\text{вых}} = 10 \text{ В}$  при  $0,5 \text{ А}$  и  $U_{\text{вх}} = 16 \text{ В}$ . Положите  $U_{\text{пульс}} = 50 \text{ мВ}$ . Посмотрите пример 10.15, где приводится решение аналогичной задачи. Вспомните, что  $U_{\text{вых}} = U_{\text{оп}}[(R_4 + R_5)/R_5]$ ,  $U_{\text{оп}} = U_{\text{вых}}[R_5/(R_4 + R_5)]$ ;  $R_B$  — очень велико и примерно равно  $500 \text{ кОм}$ ,  $R_A/R_B = U_{\text{пульс}}/(U_{\text{вх}} - U_{\text{кэт}1})$ . Установите  $C_{\text{вых}} = I_{\text{пт}}\tau/4U_{\text{пульс}}$ .

Значение индуктивности  $L$  должно оставаться тем же, что и в п. 2. (б) Подсоедините к схеме  $R_H = 20 \text{ Ом}$  — 20 Вт и измерьте  $U_{\text{вых}}$ . (в) Измените  $R_H$  до  $40 \text{ Ом}$  и измерьте  $U_{\text{вых}}$ . (г) Рассчитайте коэффициент стабилизации по нагрузке. (д) Наблюдайте за изменением частоты на выходе  $\mu\text{A}741$ , когда  $R_H$  изменяется от  $20$  до  $40 \text{ Ом}$ .

# СПЕЦИАЛИЗИРОВАННЫЕ ИНТЕГРАЛЬНЫЕ СХЕМЫ

По мере того как требования на специфические функции электроники возрастают настолько, что усилия и материальные затраты на разработку становятся оправданными, эти функции по возможности реализуются с помощью интегральных схем. Очень часто после завершения разработки стоимость таких специализированных интегральных схем падает, и во многих случаях качество функционирования улучшается.

В этой главе рассматривается несколько специализированных интегральных схем, которые удовлетворяют спрос на определенные функции электроники. Четыре интегральные схемы представляют собой операционный усилитель специального назначения — это компараторы, измерительные, изолирующие и токоразностные усилители. Первые два типа усилителей имеются в твердотельном и гибридном исполнениях, третий — только в гибридном, а четвертый — только в твердотельном исполнении. Будет также рассмотрена исключительно полезная схема — таймер 555.

**Назначение главы.** После завершения изучения материалов этой главы и контрольных вопросов студент должен уметь: 1) описать функции интегральных схем, приведенных в этой главе; 2) указать наиболее важные применения этих интегральных схем; 3) рассчитать компоненты компаратора типа триггера Шмитта и компаратора типа детектора уровня; 4) рассчитать компоненты для инвертирующего и неинвертирующего включений токоразностного усилителя; 5) рассчитать навесные компоненты для таймера 555 в режиме автоколебательного мультивибратора и одновибратора; 6) рассчитать компоненты для мостового измерительного усилителя; 7) выполнить лабораторную работу к гл. 11.

## 11.1. КОМПАРАТОРЫ

Компараторы представляют собой ОУ специального назначения, предназначенные для сравнения по уровню двух входных

напряжений и скачкообразного изменения выходного напряжения в случае, когда одно из сравниваемых напряжений больше другого. Любой ОУ может быть использован в качестве компаратора, однако специально спроектированные компараторы удобнее для применения.

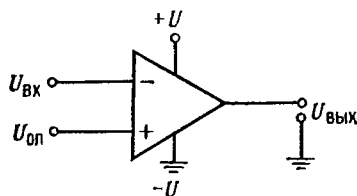
Компаратор должен иметь низкое напряжение сдвига, низкий дрейф напряжения сдвига, устойчиво работать без самовозбуждения и иметь низкое значение тока смещения. Многие компараторы могут работать от одного источника питания, что представляет известные преимущества для ряда применений.

Компараторы являются составной частью устройств автоматического контроля, АЦ-преобразования, стабилизации источников питания (в качестве усилителей ошибки), сдвига уровня логических сигналов. Перечень применений компараторов на этом не исчерпывается.

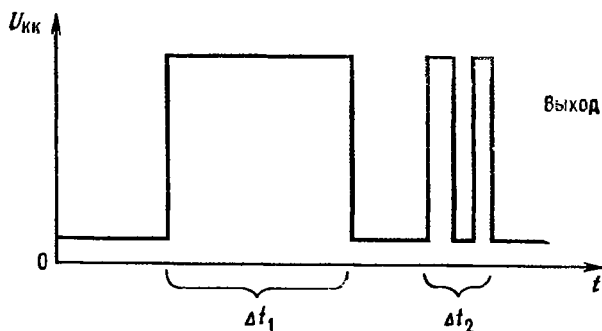
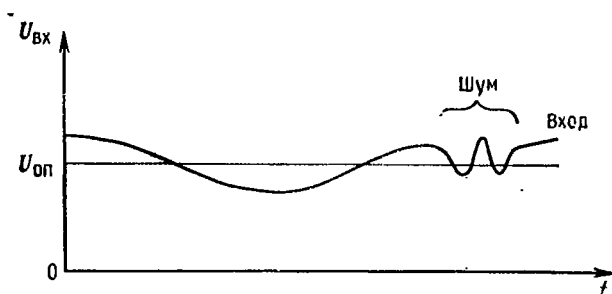
Интегральная схема компаратора типа LM311 описана в приложении В. Она пригодна для большинства применений, упомянутых в этом разделе. В каталожном листе имеется также упоминание о многих других применениях. Особенность устройства заключается в возможности работы от одного источника питания напряжением от 5 В (совместимость с ТТЛ) до 36 В или от двойного источника напряжением  $\pm 15$  В. Оно имеет выход, снимаемый непосредственно с открытого коллектора выходного транзистора, и может переключать ток вплоть до 50 мА при 40 В, что позволяет управлять реле. Выход может быть стабилизирован. Это означает, что он может быть отключен, когда сравнение напряжений нежелательно, и включен, когда сравнение двух напряжений должно быть выполнено. Основные параметры устройства (типичные значения):  $U_{сдв} = 2$  мВ,  $I_{сдв} = 10$  нА,  $I_{см} = 100$  нА и  $K_p = 200\,000$ . Схема LM311 устойчива при любых возможных рабочих условиях.

### 11.1.1. ПРИНЦИП РАБОТЫ КОМПАРАТОРА

На рис. 11.1, а показана схема компаратора с одним источником питания. Один вход компаратора соединяется с источником опорного напряжения, а на другой подается входной сигнал. Так как  $U_{вх}$  подается на инвертирующий вход, то выходное напряжение будет мало, когда  $U_{вх} > U_{оп}$ , и велико, когда  $U_{вх} < U_{оп}$ . Если желательно, чтобы  $U_{вых}$  было велико, когда  $U_{вх} > U_{оп}$ , то следует только поменять порядок присоединения входных напряжений к инвертирующему и неинвертирующему входам компаратора. Когда входной сигнал в процессе изменения становится больше опорного, то выход компаратора немедленно изменяет свое состояние или уровень напряжения, как это показано на рис. 11.1, б. Если изменение выходного напря-



а



б

Рис. 11.1. Компаратор.

а — схема с одним источником питания; б — изменение во времени входного и выходного напряжений.  $\Delta t_1$  — время, в течение которого выходной сигнал изменяется под влиянием нормального изменения  $U_{вх}$ ;  $\Delta t_2$  — время, в течение которого изменение выходного сигнала происходит под влиянием входного сигнала с шумом.

жения составляет 5 В и коэффициент усиления компаратора равен 10 000, то разность между  $U_{вх}$  и  $U_{оп}$ , вызывающая изменение выходного напряжения, будет

$$U_{вх} - U_{оп} = \Delta U_{вых} / K_p = 5 \text{ В} / 10\,000 = 0,5 \text{ мВ}.$$



Если опорное напряжение равно, например, 2,5 В, то это соответствует относительной погрешности компаратора

$$2(U_{\text{вх}} - U_{\text{оп}})(100)/U_{\text{оп}} = 1 \text{ мВ}/2,5 \text{ В} = 0,04 \text{ \%}.$$

Разность  $U_{\text{вх}} - U_{\text{оп}}$  здесь удвоена, так как полное изменение выходного напряжения компаратора происходит, когда входной сигнал выше или ниже  $U_{\text{оп}}$  на 0,5 мВ. Результат сравнения двух уровней напряжения при этом получается с высокой точностью. Однако у этой схемы имеется важный недостаток, который можно усмотреть из рис. 11.1, б: если  $U_{\text{вх}}$  меняется медленно и находится вблизи  $U_{\text{оп}}$ , то шумы, содержащиеся в  $U_{\text{вх}}$ , могут вызвать ложные изменения в выходном напряжении.

Введение гистерезиса в работу компаратора хотя и снижает точность, но делает его невосприимчивым к шумам. Гистерезис достигается включением более высокого опорного напряжения, когда  $U_{\text{вх}}$  изменяется от низкого к высокому уровню по сравнению со значением  $U_{\text{оп}}$ , используемым, когда  $U_{\text{вх}}$  изменяется от высокого к низкому уровню. Высокое значение опорного напряжения называется напряжением верхней точки опрокидывания (верхний порог срабатывания)  $U_{\text{ВТО}}$ , а низкое — напряжением нижней точки опрокидывания  $U_{\text{НТО}}$  (нижний порог срабатывания).

### 11.1.2. ТРИГГЕР ШМИТТА И КОМПАРАТОР С ОКНОМ

Триггер Шмитта представляет собой компаратор с гистерезисом. На рис. 11.2, а показан триггер Шмитта с двумя источниками питания, а на рис. 11.2, б — изменение во времени входного и выходного сигналов. Когда  $U_{\text{вх}} < U_{\text{ВТО}}$ , то  $U_{\text{вых}}$  велико, и напряжение верхней точки опрокидывания получается с помощью делителя на сопротивлениях  $R_1$  и  $R_2$ . Напряжение верхней точки опрокидывания при этом равно

$$U_{\text{ВТО}} = [R_2/(R_1 + R_2)](+U_{\text{нас}}), \quad (11.1)$$

где  $+U_{\text{нас}} = (+U_{\text{вых}})_{\text{макс}}$  компаратора обычно на  $i$  В меньше, чем  $+U$ . Когда  $U_{\text{вх}} > U_{\text{ВТО}}$ , то выходное напряжение становится отрицательным и стремится к  $-U_{\text{нас}}$ , т. е. к максимальному отрицательному выходному напряжению компаратора. Отрицательное выходное напряжение вызывает падение напряжения на неинвертируемом входе до напряжения нижней точки опрокидывания

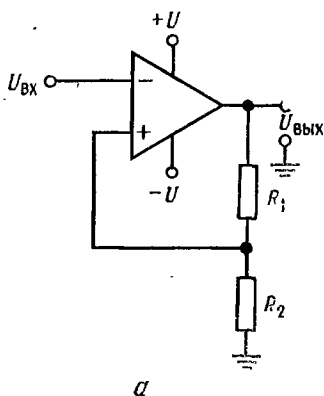
$$U_{\text{НТО}} = [R_2/(R_1 + R_2)](-U_{\text{нас}}). \quad (1.12)$$

Как показано на рис. 11.2, б, компаратор не изменит своего состояния, пока  $U_{\text{вх}} < U_{\text{НТО}}$ . Обратите внимание на то, что благодаря гистерезису небольшие шумы во входном сигнале не

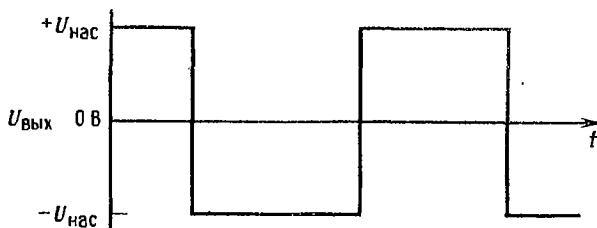
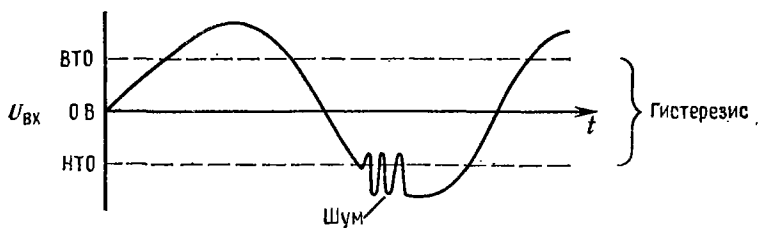
вызовут изменения состояния компаратора. В случае когда входной сигнал триггера Шмитта имеет синусоидальную форму, рассматриваемая схема преобразовывает его в прямоугольную.

**Пример 11.1.** Рассчитайте компоненты для схемы триггера Шмитта, приведенной на рис. 11.2. Пусть гистерезис составляет 2 В,  $+U = 15$  В,  $-U = -15$  В,  $+U_{\text{нас}} = 14$  В и  $-U_{\text{нас}} = -14$  В.

**Решение.** Так как гистерезис задан равным 2 В, то для этой схемы  $|U_{\text{ВТО}}| = |U_{\text{НТО}}|$ , и, следовательно,  $U_{\text{ВТО}} = 1$  В, а  $U_{\text{НТО}} = -1$  В. Пусть  $I_{R_1} = I_{R_2} = 0,1$  мА. Током смещения можно пренебречь, так как  $I_{R_1} \gg I_{\text{см}}$ . В результате получаем  $R_1 = (|U_{\text{нас}}| - U_{\text{ВТО}})/I_{R_1} = (14 \text{ В} - 1 \text{ В})/0,1 \text{ мА} = 130$  кОм,  $R_2 = U_{\text{НТО}}/I_{R_2} = 1 \text{ В}/0,1 \text{ мА} = 10$  кОм.



а



б

Рис. 11.2. Компаратор с гистерезисом (триггер Шмитта).

а — триггер Шмитта с двумя источниками питания; б — изменения входного и выходного напряжений во времени.

На рис. 11.3 показан ОУ, использованный в качестве триггера Шмитта, причем напряжения  $U_{ВТО}$  и  $U_{НТО}$  имеют одну и ту же полярность. Изменение выходного напряжения отпирает и запирает транзистор  $T_1$ , за счет чего устанавливаются напряжения верхней и нижней точек опрокидывания. Стабилитрон  $С_{Т1}$  обеспечивает выходное напряжение одного знака. Если  $U_{С_{Т1}} = 5$  В, то выходное напряжение совместимо с напряжением для элементов ТТЛ. Работа схемы протекает следующим образом: если  $U_{Вх}$  имеет положительное значение, меньшее  $U_{ВТО}$ , транзистор  $T_1$  заперт, так как  $U_{Вых}$  при этом отрицательно;  $R_3$  при этом не шунтируется транзистором, и

$$U_{ВТО} = U_{оп} [(R_2 + R_3)/(R_1 + R_2 + R_3)]. \quad (11.3)$$

Диод  $D_1$  удерживает напряжение между эмиттером и базой  $T_1$  равным  $-0,7$  В. Выходное напряжение схемы будет  $-0,7$  В, так как стабилитрон смещен в прямом направлении. Когда  $U_{Вх} > U_{ВТО}$ , выходное напряжение усилителя меняется до  $+U_{нас}$ , а выходное напряжение — до напряжения стабилизации стабилитрона  $U_{С_{Т1}}$ . Переключающийся транзистор  $T_1$  закорачивает  $R_3$  и тем самым снижает напряжение на инвертирующем входе ОУ до значения  $U_{НТО}$ , которое составляет

$$U_{НТО} = U_{оп} [R_2/(R_1 + R_2)] + U_{КЭ\ наc\ T_1}. \quad (11.4)$$

Выходное напряжение не будет изменяться, пока  $U_{Вх} > U_{НТО}$ . Рассматриваемая схема может быть использована для построения компаратора и с одним, и с двумя источниками питания. В первом случае диод  $D_1$  не нужен.

**Пример 11.2.** Рассчитайте триггер Шмитта по схеме, приведенной на рис. 11.3, применив в качестве компаратора ОУ типа  $\mu A741$ . Пусть  $\pm U = \pm 15$  В,  $U_{ВТО} = 7$  В,  $U_{НТО} = 4$  В,  $U_{Вых}$  совместимо с напряжением ТТЛ и  $U_{оп} = +15$  В. Компаратор должен отдавать 3 мА в нагрузку.

**Решение.** Коэффициент усиления  $\mu A741$  мог бы быть ограничен до любого желаемого значения, однако для обеспечения минимальной неопределенности напряжения в точке опрокидывания ОУ будет использован без обратной связи. Пусть для делителя  $R_1$ ,  $R_2$  и  $R_3$  ток  $I_{дел} = 1$  мА. Параметры  $T_1$ :  $U_{КЭ\ проб} = 30$  В,  $U_{КЭ\ наc} = 0,1$  В при  $I_K = 1$  мА,  $U_{БЭ} = 0,7$  В при  $I_K = 1$  мА,  $h_{21Э\ мни} = 50$  при  $I_K = 1$  мА. Выбираем  $U_{С_{Т1}} = 4,7$  В при  $I_{С_{Т1}} = 2$  мА. Так как  $I_{дел} = 1$  мА, то  $R_2 + R_3 = U_{ВТО}/I_{дел} = 7$  В/1 мА = 7 кОм,  $R_1 = (U_{оп} - U_{ВТО})/I_{дел} = 8$  В/1 мА = 8 кОм. Для того чтобы найти значение  $R_2$ , обратимся к уравнению (11.4):

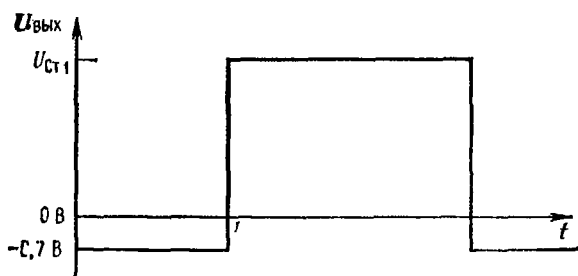
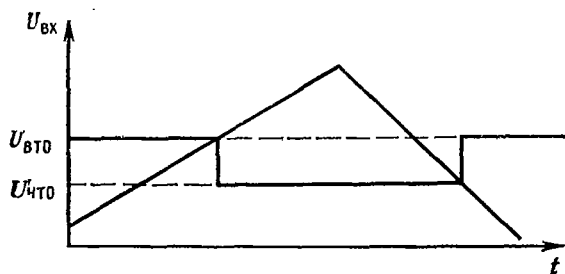
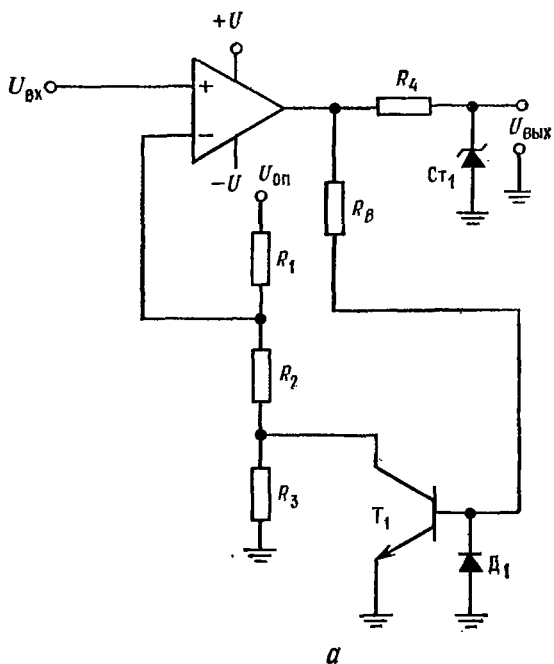
$$U_{НТО} = U_{оп} [R_2/(R_1 + R_2)] + U_{КЭ\ наc}$$

Разрешая его относительно  $R_2$ , получаем

$$R_2 = \frac{(U_{НТО} - U_{КЭ\ наc}) R_1}{U_{оп} - U_{НТО} + U_{КЭ\ наc}} = \frac{(4 В - 0,1 В) 8 \text{ кОм}}{15 В - 4 В + 0,1 В} = 2,8 \text{ кОм.}$$

Таким образом,

$$R_3 = 7 \text{ кОм} - R_2 = 7 \text{ кОм} - 2,8 \text{ кОм} = 4,2 \text{ кОм}$$



*б*

Рис. 11.3. Триггер Шмитта с более точно устанавливаемыми напряжениями точек опрокидывания и однополярным выходом.

*а* — схема; *б* — изменение напряжений во времени.  $U_{ВТО} = U_{оп} [(R_2 + R_3)/(R_1 + R_2 + R_3)]$   
 $U_{НТО} = U_{оп} [R_2/(R_1 + R_2)] + U_{КЭ\text{ нас.}}$

$R_B$  вычисляется из соотношения

$$R_B = \frac{U_{\text{нас}} - U_{BЭ}}{I_{\text{дел}}/h_{21Э} \text{ мнн}} = \frac{14 \text{ В} - 0,7 \text{ В}}{1 \text{ мА}/50} = 665 \text{ кОм},$$

$$R_4 = \frac{U_{\text{нас}} - U_{\text{Ст}}}{I_{\text{Ст}} + I_{\text{н}}} = \frac{14 \text{ В} - 4,7 \text{ В}}{2 \text{ мА} + 3 \text{ мА}} = 1,86 \text{ кОм}.$$

Компаратор с окном может быть построен по схеме, показанной на рис. 11.4. Он выдает выходной сигнал, лишь если входной сигнал имеет значение в промежутке между напряжениями верхней и нижней точек опрокидывания или, иначе, если входной сигнал превышает напряжение нижней

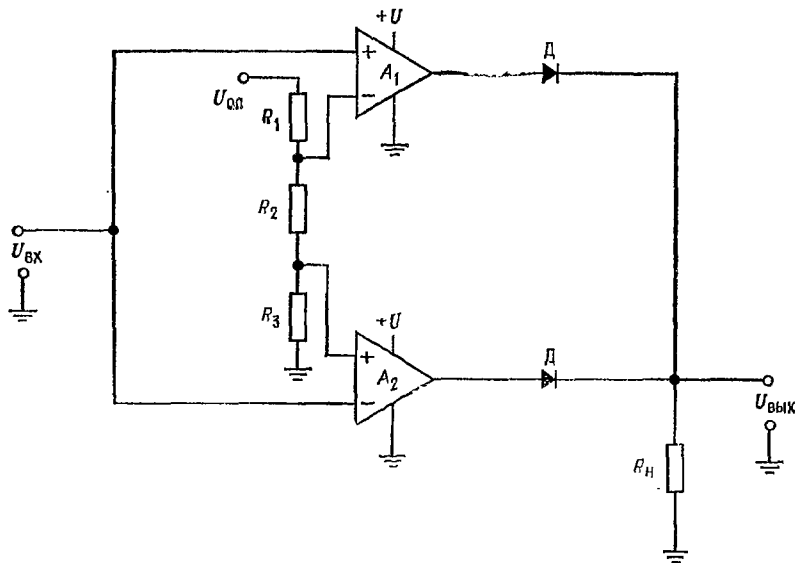


Рис. 11.4. Компаратор с окном.

$U_{\text{вх}} > U_{\text{ВТО}}, U_{\text{вх}} < U_{\text{НТО}}$  — высокое выходное напряжение;  $U_{\text{ВТО}} > U_{\text{вх}} > U_{\text{НТО}}$  — низкое выходное напряжение;  $U_{\text{ВТО}} = U_{\text{оп}} [(R_2 + R_3)/(R_1 + R_2 + R_3)]$ ,  $U_{\text{НТО}} = U_{\text{оп}} [R_3/(R_1 + R_2 + R_3)]$ .

*Примечание.* Для компаратора с двумя источниками питания в случае, когда  $U_{\text{ВТО}}$  и  $U_{\text{НТО}}$  отрицательны, землей может служить источник  $-U$ .

точки опрокидывания и не достигает напряжения верхней точки опрокидывания. Компаратор с окном может быть использован для проверки верхней и нижней границ изменения напряжения электронных приборов.

Например, если предполагается, что значение выходного сигнала прибора, подлежащего испытанию, находится в пределах между 4,8 и 5,2 В, то у компаратора устанавливается  $U_{\text{ВТО}} = 5,2 \text{ В}$ , а  $U_{\text{НТО}} = 4,8 \text{ В}$ .

Если выходной сигнал превышает 5,2 В, то выходное напряжение  $OU - U_1$  будет иметь высокий уровень; если выходной сигнал имеет значение, меньшее 4,8 В, то выходное напряжение  $OU - U_2$  становится высоким. Если выходной сигнал испытуемого прибора (ИПТ) находится в пределах 4,8 и 5,8 В, то выходной сигнал обоих  $OU (U_1 \text{ и } U_2)$  будет иметь низкий уровень. Дiodы

Д образуют вентиль ИЛИ по отношению к выходам  $У_1$  и  $У_2$ . Таким образом, если у одного из двух усилителей выходное напряжение имеет высокое значение, то и выходной сигнал схемы также высок.

**Пример 11.3.** Построить компаратор с окном по схеме рис. 11.4, используя компаратор типа LM311. Напряжение  $U_{НТО} = 6$  В,  $U_{ВТО} = 5$  В,  $U_{оп} = +U = 12$  В; нет необходимости в стробировании;  $R_n = 2$  кОм.

Условия работы компаратора:

$$U_{вх} > U_{ВТО}, U_{вх} < U_{НТО} \text{ — высокий уровень выходного сигнала,}$$

$$U_{ВТО} > U_{вх} > U_{НТО} \text{ — низкий уровень выходного сигнала.}$$

$$U_{ВТО} = U_{оп} [(R_2 + R_3)/(R_1 + R_2 + R_3)],$$

$$U_{НТО} = U_{оп} [R_3/(R_1 + R_2 + R_3)].$$

*Замечание.* Вместо потенциала земли на схему подается  $-U$  (компараторы с двумя источниками питания), если  $U_{ВТО}$  или  $U_{НТО}$  не положительно. *Решение:* Так как стробирование не требуется, то вход стробирующего сигнала у LM311 присоединяется к выводу 5. При  $R_n = 2$  кОм схема LM311 может обеспечить требуемый выходной ток с запасом. Поэтому остается только вычислить значения  $R_1$ ,  $R_2$  и  $R_3$  и выполнить соответствующие соединения. Пусть ток делителя  $I_{дел} = 0,5$  мА. Тогда

$$R_1 = (U_{оп} - U_{ВТО})/I_{дел} = (12 \text{ В} - 6 \text{ В})/0,5 \text{ мА} = 12 \text{ кОм,}$$

$$R_2 = (U_{ВТО} - U_{НТО})/I_{дел} = (6 \text{ В} - 5 \text{ В})/0,5 \text{ мА} = 2 \text{ кОм,}$$

$$R_3 = U_{НТО}/I_{дел} = 5 \text{ В}/0,5 \text{ мА} = 10 \text{ кОм.}$$

### 11.1.3. АВТОМАТИЧЕСКОЕ ТЕСТИРОВАНИЕ

Основой всякого существующего оборудования для автоматического тестирования (испытания продукции или других объектов) служит точный компаратор. После установки условий контрольных испытаний с его помощью осуществляется сравнение напряжения на зажимах устройства, подлежащего тестированию с опорным напряжением. Если напряжение тестируемого устройства выше или ниже опорного, то в зависимости от поставленных требований оно проходит или не проходит проверку. Например, предположим, что логической «1» цифрового вентиля «НЕ-И» должно соответствовать минимальное напряжение 2,4 В при минимальном значении  $U_{кк} = 4,75$  В и 0,8 В на каждом входе. Будем полагать, что вентиль серии 7400 не проходит контроля, если выходной сигнал вентиля меньше чем 2,4 В, и проходит, если он выше 2,4 В при отдаваемом токе  $I_{вых. макс} = 400$  мкА. Воспользуемся сформулированным условием теста и применим компаратор, как показано на рис. 11.5, для сравнения выходного сигнала испытываемого прибора с точно установленными 2,4 В опорного напряжения. Если положительные значения выходного сигнала компаратора соответствуют условию теста, а отрицательное не проходит, то входы компаратора необходимо подключить так, чтобы получить надлежащую полярность выходного сигнала, характеризующую результат те-

стирования. Так как в рассматриваемом примере тестирование осуществляется с целью установить факт, что выход вентиля меньше 2,4 В, то при этих условиях выходной сигнал ОУ должен быть отрицательным. Для того чтобы удовлетворить этому условию, опорное напряжение присоединяется к инвертирующему входу, а тестируемый сигнал — к неинвертирующему.

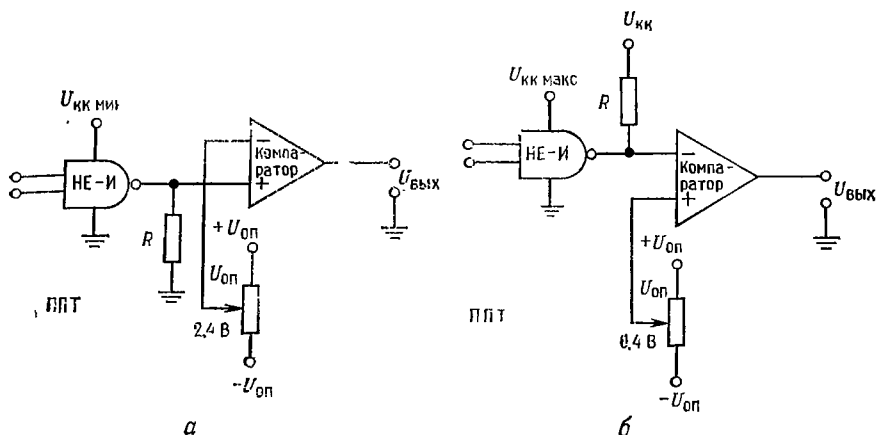


Рис. 11.5. Использование компаратора при испытаниях элементов для выявления их годности.

ППТ — прибор, подлежащий тестированию, а — проверка  $U_{\text{ВЫХ. мин}}$  при "1":  $U_{\text{ВЫХ}} = +U_{\text{ВЫХ}}$  — "годен",  $U_{\text{ВЫХ}} = -U_{\text{ВЫХ}}$  — "негоден"; б — проверка  $U_{\text{ВЫХ. макс}}$  при "0":  $U_{\text{ВЫХ}} = +U_{\text{ВЫХ}}$  — "годен",  $U_{\text{ВЫХ}} = -U_{\text{ВЫХ}}$  — "негоден".

Теперь, если выходное напряжение испытываемого прибора меньше, чем опорное напряжение, получим отрицательный выходной сигнал, что и необходимо иметь для случая «негоден». Положительный выходной сигнал для случая «годен» и отрицательный для случая «негоден» могут быть для регистрации направлены к системе световой индикации, введены в вычислительную машину или записаны каким-либо другим способом. При этих испытаниях нагрузочное сопротивление  $R$  выбирается равным  $R = U_{\text{ВЫХ. макс}}/I_{\text{ВЫХ. макс}} = 2,4 \text{ В}/400 \text{ мкА} = 6 \text{ кОм}$ .

Условия теста могут устанавливаться с помощью программируемых источников питания и источников тока, которые присоединяются к выводам тестируемого устройства с помощью реле или аналоговых ключей. Компаратор может быть подключен к различным выходам тестируемого устройства и к соответствующему опорному напряжению также с помощью реле или аналоговых ключей.

Опорное напряжение может быть получено от точного программируемого источника питания или с помощью системы точ-

малых искажениях. Эти схемы стабилизации могут быть достаточно сложными и содержать до четырех дополнительных ОУ. На рис. 9.11,б показан генератор с мостом Вина, использующий один усилитель. Контур положительной обратной связи имеет одинаковые по величине резисторы и конденсаторы. Контур отрицательной обратной связи имеет петлевой коэффициент усиления 2. Это обеспечивает значение  $\beta$ , несколько большее чем  $1/3$ , что гарантирует генерацию колебаний.

Диоды, включенные по параллельно-встречной схеме, обеспечивают автоматическую стабилизацию коэффициента усиления. По мере того как возрастает  $U_{\text{вых}}$ , динамическое сопротивление диодов падает в соответствии с соотношением  $r_{\text{д}} = 26 \text{ мВ}/I_{\text{д}}$ , где  $r_{\text{д}}$  — динамическое сопротивление диода,  $I_{\text{д}}$  — мгновенное значение тока диода, 26 мВ — температурный потенциал диодного перехода при комнатной температуре.

Таким образом, по мере возрастания  $U_{\text{вых}}$  общее сопротивление  $R_{\text{о.с}}$  понижается, стабилизируя амплитуду выхода и предотвращая ее грубое ограничение. Сопротивление потенциометра  $\Pi$  равно  $R_{\Pi} \approx 2R_1$ ; потенциометр используется для установки амплитуды колебаний. Резистор обратной связи выбирается так, чтобы ограничить искажения, и может быть выбран экспериментально по наименьшим искажениям. Максимальная частота выходных колебаний ограничивается скоростью нарастания напряжения на выходе усилителя. С помощью этой схемы могут быть получены малые искажения — порядка 0,05%. Применение буферного усилителя на выходе почти всегда необходимо. Имеется много других типов генераторов синусоидальных колебаний, использующих ОУ.

**Пример 9.3.** Рассчитать генератор с мостом Вина по схеме рис. 9.11,б на частоту 10 кГц. Взять значение  $C = 0,001$  мкФ.

**Решение:**  $f_0 = 1/2\pi RC$ ,  $R = 1/2\pi f_0 C = 1/2\pi(10 \text{ кГц})(0,001 \text{ мкФ})$ . При  $\beta = 1/3$ ,  $K_3 = 3$  положим  $R_1 = 25$  кОм. Затем  $R_1 + R_{\Pi} = 75$  кОм. Поэтому  $R_1 = 25$  кОм,  $R_{\Pi} = 50$  кОм.

### 9.11.2. ГЕНЕРАТОР КОЛЕБАНИЙ ПРЯМОУГОЛЬНОЙ ФОРМЫ

Имеется много типов генераторов нелинейных сигналов, построенных на основе ОУ. В этой главе будут рассмотрены только простые схемы, по одной из каждого класса. Схема, показанная на рис. 9.12, представляет собой простой генератор сигналов прямоугольной формы. Стабилитроны, включенные по последовательно-встречной схеме, стабилизируют амплитуду выходного напряжения, ограничивая ее величинами  $+U_{\text{ст}}$  и  $-U_{\text{ст}}$ . Эти пределы ограничения не обязательно должны быть симметричными, хотя обычно они таковы.  $R_{\text{о.с}}$  и  $C$  вместе с уси-



лителем, действующим в качестве компаратора, обеспечивают временные соотношения в схеме. Положительная обратная связь реализуется с помощью делителя напряжения  $R_3$  и  $R_4$ , подключаемого к неинвертирующему входу усилителя. Коэффициент обратной связи

$$\beta = R_4 / (R_3 + R_4) \text{ при } R_1 \gg R_3 \text{ и } R_4. \quad (9.5)$$

Входные резисторы  $R_1$  используются для того, чтобы гарантировать высокое полное входное сопротивление усилителей, снаб-

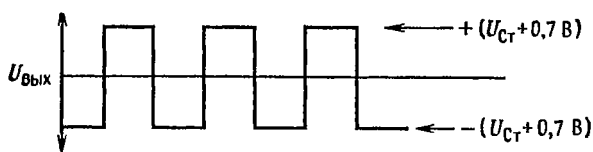
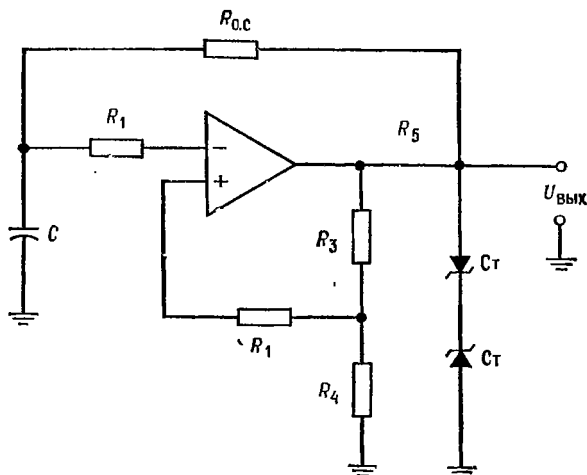


Рис. 9.12. Генератор сигналов прямоугольной формы.

женных защитой входа при больших дифференциальных сигналах. Для того чтобы рассмотреть работу схемы, предположим, что выходной сигнал переключается с отрицательного на положительный. Конденсатор, имеющий отрицательный заряд, начинает заряжаться положительно. Когда напряжение конденсатора достигает напряжения на неинвертирующем входе, которое должно быть равно  $+U_{\text{вых}}\beta = +U_{\text{ст}}\beta$ , выход схемы переключается, его напряжение становится отрицательным и цикл

Так как резисторы имеют двоичный вес, то каждое замыкание ключа и соответственно каждый включенный резистор обеспечивают коэффициент усиления, соответствующий выбранному двоичному разряду. Из таблицы на рис. 11.6, б можно усмотреть зависимость выходного сигнала от порядка замыкания ключей. Так как имеется четыре ключа, можно преобразовать 16 двоичных чисел в 16 различающихся по величине выходных напряжений.

Главная трудность при построении ЦАП с сопротивлениями, имеющими двоичный вес, заключается в том, что во всех двоичных разрядах должны быть использованы резисторы с различными сопротивлениями. Так, 8-разрядный преобразователь требует резисторов, сопротивление которых изменяется в пределах от  $R$  до  $128R$ . Если  $R = 10$  кОм, то  $128R = 1,28$  МОм. Трудно изготовить резисторы со столь большой вариацией сопротивления, которые были бы очень точны, согласованы между собой и имели одинаковый температурный коэффициент сопротивления. **Цифро-аналоговый преобразователь типа R-2R.** Более распространенным типом ЦАП, в котором решается проблема сопротивлений, является ЦАП со схемой делителя  $R$ - $2R$ . Этот преобразователь коммутирует только сопротивления двух значений (или одного, когда значение  $2R$  получается в результате последовательного соединения двух  $R$ -резисторов), обеспечивая при этом любой желаемый уровень выходного напряжения (соответствующий двоичным разрядам входного числа). Многие вариации основной ступенчатой или лестничной схемы  $R$ - $2R$  составляют основу как монолитных, так и гибридных интегральных схем ЦАП<sup>1)</sup>.

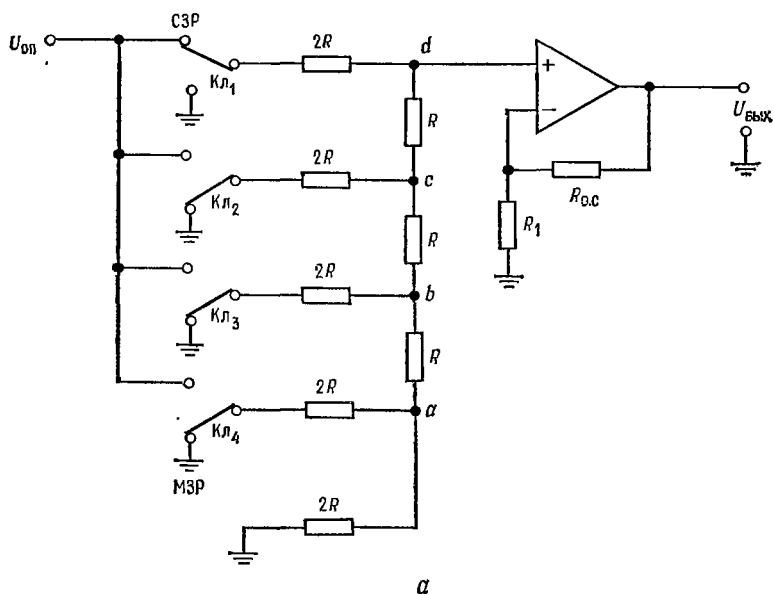
На рис. 11.7 показан 4-разрядный ЦАП со схемой  $R$ - $2R$  делителя.

Как и ранее, каждый цифровой разряд задается замыканием ключа. Как и прежде, цифровое двоичное число 1010 (десятичное 10) должно быть введено в схему замыканием ключей  $K_{11}$  и  $K_{13}$ . Операционный усилитель представляет собой просто буфер. Выходной сигнал усилителя будет равен

$$U_{\text{вых}} = U_d [(R_1 + R_{0.c})/R_1].$$

Лестничная схема  $R$ - $2R$  функционирует просто как делитель напряжений с двоичными весовыми коэффициентами деления или как двоичный делитель тока. Использование резисторов одной и той же величины и одного и того же типа позволяет сделать более свободными допуски на сопротивления резисторов и более близкими их температурные зависимости. Таблица зависимости коэффициентов деления напряжения в точке

<sup>1)</sup> Резистивные матрицы  $R$ - $2R$  называют матрицами постоянного полного сопротивления. — *Прим. ред.*



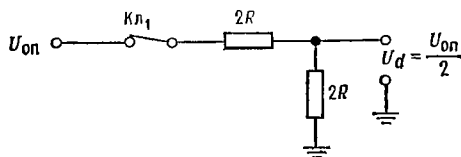
а

Десятичное число	СЗР	Двоичное число	МЗР	Коэффициент деления делителя в т. $d$
0	0	0 0	0	0
1	0	0 0	1	0,0625
2	0	0 1	0	0,125
3	0	0 1	1	0,1875
4	0	1 0	0	0,25
5	0	1 0	1	0,3125
6	0	1 1	0	0,375
7	0	1 1	1	0,4375
8	1	0 0	0	0,5
9	1	0 0	1	0,5625
10	1	0 1	0	0,625
11	1	0 1	1	0,6875
12	1	1 0	0	0,75
13	1	1 0	1	0,8125
14	1	1 1	0	0,875
15	1	1 1	1	0,9375
Веса двоичных разрядов	$2^3$	$2^2$ $2^1$	$2^0$	

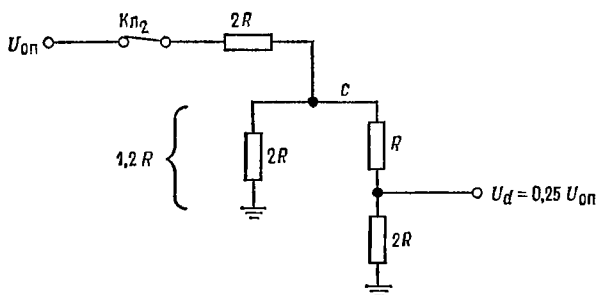
б

 Рис. 11.7. Цифро-аналоговый преобразователь типа  $R-2R$ .

а — схема ЦАП  $R-2R$ ,  $U$  — буферный усилитель,  $U_{\text{вых}} = [(R_{0,с}/R_1) + 1] U_{\text{оп}} (U_d/U_{\text{оп}})$   
 б — таблица зависимости коэффициента деления напряжения в точке  $d$  от значения двоичного кода.



а



б

*d* лестничной схемы от значений двоичного входа приведена на рис. 11.7, б.

Для того чтобы уяснить, как вычисляются коэффициенты деления, обратимся к рис. 11.8. Для четырехразрядного входа требуется получить 16 определенных уровней напряжений. Если ключ  $Кл_1$  подключен к  $U_{оп}$ , а ключи  $Кл_2$ ,  $Кл_3$ ,  $Кл_4$  заземлены, то входное цифровое слово составляет половину своего максимального значения, так что  $U_d$  должно быть равно  $1/2 U_{оп}$ .

Начиная снизу лестничной схемы, убеждаемся, что выходные сопротивления схемы в точках *a*, *b* и *c* равны  $R$ . Сопротивление в точке *d* по отношению к земле равно сумме  $R_{о.с} + R = 2R$ . Поэтому, как это показано на рис. 11.8, *a*, напряжение в точке *d* есть  $U_d = U_{оп}/2$ .

Если ключ  $Кл_2$  подключен к  $U_{оп}$  и ключи  $Кл_3$  и  $Кл_4$  подключены к земле, то сопротивление схемы в точке *b* будет равно  $R$ , а сопротивление от точки *c* к земле (рис. 11.8, б) образуется из двух параллельных ветвей: одной, состоящей из сопротивления  $2R$ , и другой, состоящей из последовательного соединения сопротивлений  $R$  и  $2R$ . Напряжение в точке *c* при этом будет

$$U_c = U_{оп} (1,2R/3,2R) = 0,375U_{оп}.$$

Напряжение в точке *c* делится на делителе из последовательно соединенных сопротивлений  $R$  и  $2R$ .

$$U_d = 0,375U_{оп} (2R/3R) = 0,25U_{оп}.$$

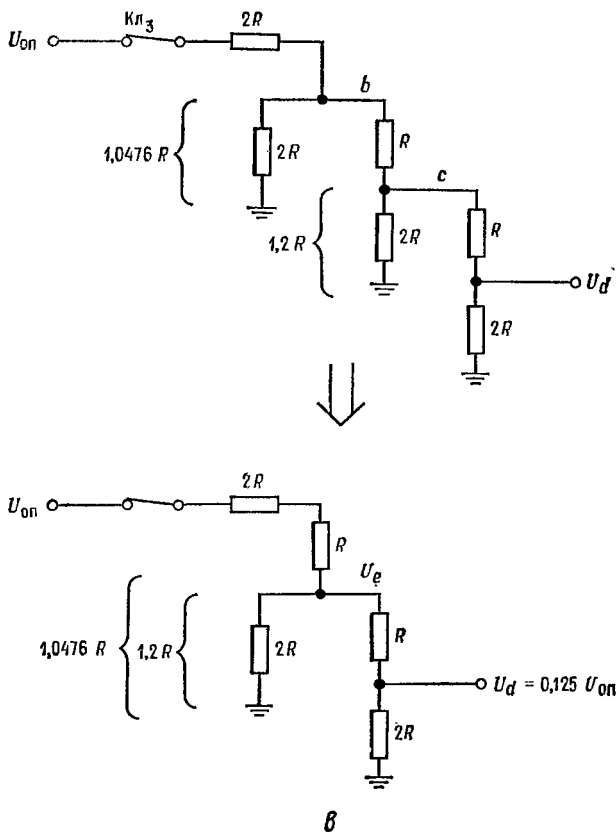


Рис. 11.8. К расчету коэффициента деления напряжения в цепи  $R$ - $2R$ .

$a$  — эквивалентная схема при подключении  $КЛ_1$  к  $U_{оп}$ ;  $b$  — эквивалентная схема при подключении  $КЛ_2$  к  $U_{оп}$ ,  $U_c = U_{оп} (1,2R / 3,2R) = 0,375U_{оп}$ ,  $U_d = 0,375U_{оп} (2R/3R) = 0,25U_{оп}$ ;  $c$  — эквивалентная схема при подключении  $КЛ_3$  к  $U_{оп}$ ,  $U_b = 0,344U_{оп}$ ,  $U_c = 0,1876U_{оп}$ ,  $U_e = 0,1876U_{оп} = 0,344U_{оп} (1,2R/2,2R)$ .

Всякий раз, когда ключ  $КЛ_2$  переключается на  $U_{оп}$ , напряжение, равное  $0,25U_{оп}$ , добавляется к напряжению в точке  $d$ .

Если ключ  $КЛ_3$  подключен к  $U_{оп}$ , а ключи  $КЛ_1$ ,  $КЛ_2$ ,  $КЛ_4$  подключены к земле, то образуется схема, приведенная на рис. 11.8,  $b$ . Схема упрощена так же, как это было в случае, когда ключ  $КЛ_2$  был подключен к  $U_{оп}$ . Всякий раз, когда ключ  $КЛ_3$  подключается к  $U_{оп}$ , в точке  $d$  добавляется напряжение, равное  $0,125U_{оп}$ . Аналогично, когда  $КЛ_4$  подключен к  $U_{оп}$  при

заземленных ключах  $K_1$ ,  $K_2$  и  $K_3$ , напряжение в точке  $d$  будет  $0,0625U_{оп}$ .

Напряжение в точке  $d$  при любом наборе положений ключей может быть быстро определено, так как каждый ключ, подключаемый к  $U_{оп}$ , добавляет напряжение, равное его относительному двоичному весу. Например, если входное двоичное число есть 1011 (десятичное 11), то выходное напряжение в точке  $d$  будет

$$U_d = 0,5U_{оп} + 0,125U_{оп} + 0,0625U_{оп} = 0,6875U_{оп}.$$

### 11.1.5. АНАЛОГО-ЦИФРОВЫЕ ПРЕОБРАЗОВАТЕЛИ

Аналого-цифровые преобразователи (АЦП) превращают аналоговый входной сигнал в цифровой код. АЦП используются, когда аналоговое выходное напряжение схемы или чувствительного элемента (например, мостового датчика температуры) должно быть преобразовано в цифровой код с целью удобной и экономичной регистрации данных или выполнения вычислений. АЦП широко используются в промышленных системах управления, цифровых системах связи и контроля<sup>1)</sup>. Перечень различных применений АЦП очень обширен и быстро растет. Имеется много типов АЦП, но большинство представляет модификации трех основных, которые кратко будут рассмотрены ниже. К основным типам АЦП следует отнести: 1) параллельные, или «мгновенного действия», преобразователи; 2) интегрирующие преобразователи; 3) преобразователи с последовательной аппроксимацией (или поразрядного взвешивания).

Целый ряд АЦП в полупроводниковом исполнении на 8 и 10 разрядов доступен непосредственно для приобретения, а АЦП в гибридном исполнении на 16 и более разрядов производятся по заказам. Во всех АЦП используется один или большее число компараторов, которые играют существенную роль в их функционировании.

**Параллельный АЦП.** Параллельные АЦП, как это показано на рис. 11.9, *а*, по существу, представляют группу параллельных компараторов. Аналоговый входной сигнал прикладывается ко всем компараторам одновременно. Один из входов каждого компаратора подключается к собственному опорному напряжению. Значения опорных напряжений компараторов отличаются друг от друга на напряжение, соответствующее младшему двоичному разряду. Все компараторы, для которых  $U_{вх} > U_{оп}$ , изменяют

<sup>1)</sup> Следует также упомянуть об использовании АЦП в гибридных вычислительных системах для связи цифровых и аналоговых вычислительных машин. — *Прим. перев.*

состояние своих выходов после приложения  $U_{вх}$ . Все компараторы, для которых  $U_{вх} < U_{оп}$ , не меняют своего состояния. Выходы компараторов подводятся к декодирующей схеме, которая преобразует совокупность состояний компараторов после приложения  $U_{вх}$  в цифровое слово <sup>1)</sup>.

Параллельные АЦП отличаются быстродействием — время преобразования составляет 30 нс. Это объясняется тем, что цифровой выход появляется немедленно по истечении времени установления компараторов и времени прохождения сигналов через декодирующую логическую схему. Однако общее число используемых компараторов составляет  $2^n - 1$ , где  $n$  — число двоичных разрядов. Таким образом, 8-разрядный параллельный АЦП требует  $2^8 - 1 = 256 - 1 = 255$  компараторов. С увеличением числа разрядов параллельный преобразователь становится очень дорогостоящим <sup>2)</sup>.

Двухразрядный параллельный АЦП со схемой декодирования показан на рис. 11.9, б. Опорные напряжения, прикладываемые к компараторам, начинаются от значения  $U_{оп.1}$ , равного половине младшего значащего разряда, умноженной на величину полного опорного напряжения, и кончаются значением, определяемым разностью  $U_{оп} - U_{оп.1}$ . Так, для двухразрядного параллельного преобразователя опорные напряжения для трех ( $2^2 - 1$ ) компараторов с  $U_{оп} = 3$  В составляют 0,5, 1,5 и 2,5 В. Если  $U_{вх} < 0,5$  В, то все выходы компараторов имеют низкий уровень напряжения, и цифровой код будет 00. Если  $0,5 \text{ В} \leq U_{вх} \leq 1,5$  В, то выход компаратора 1 приобретает высокий уровень, а выход компаратора 2 сохраняет низкий. Выход компаратора 2 после инвертирования подается на логическую схему «И», выход которой при этом принимает высокий уровень. Таким образом, на выходе логической схемы «ИЛИ» устанавливается высокий уровень, что приводит к появлению цифрового кода 01. Если входной сигнал лежит в диапазоне  $1,5 \text{ В} \leq U_{вх} \leq 2,5$  В, то выход компаратора 2 приобретает высокий уровень, а выход логической схемы «И» — низкий. При этом устанавливается цифровой код 10. Если  $U_{вх} > 2,5$  В, то выходы компараторов 2 и 3 имеют высокий уровень. Выход компаратора 3 при этом обеспечивает на выходе логической схемы «ИЛИ» в канале младшего разряда высокий уровень напряжения, так что в итоге устанавливается цифровой код 11.

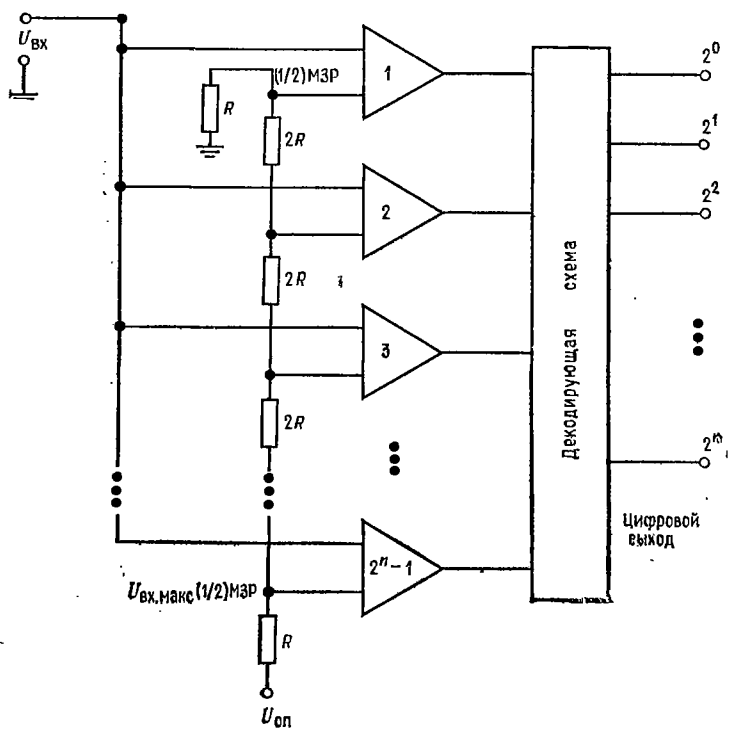
**АЦП с двухтактным интегрированием.** АЦП с двухтактным интегрированием (двойным наклоном) представляет один из нескольких типов схем интегрирующих преобразователей. Интегрирующие преобразователи отличаются малым быстродействием (их время преобразования составляет от 20 до 40 мс) и

<sup>1)</sup> Унитарный код в двоичный. — Прим. ред.

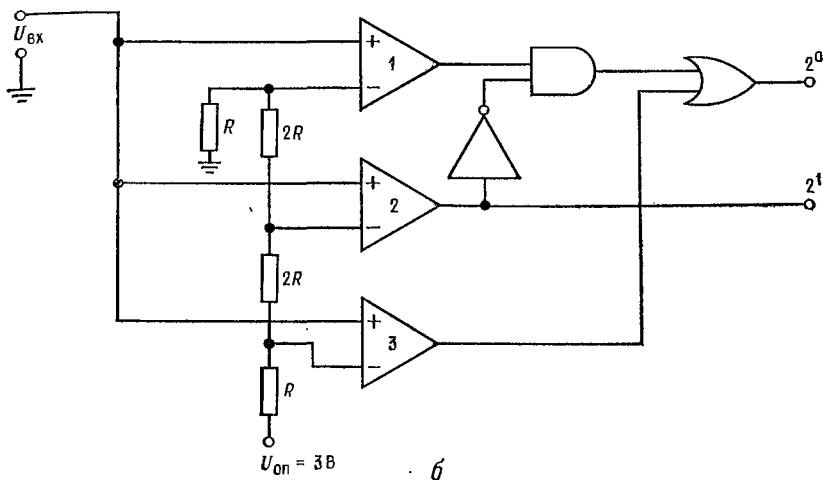
<sup>2)</sup> И теряет точность. — Прим. ред.

низкой стоимостью; как правило, они очень точны и линейны. Они используются в цифровых вольтметрах, измерительных приборах с цифровой индикацией (digital panel meters) и системах сбора данных в тех случаях, когда скорость преобразования не является решающим фактором.

Схема АЦП с двойным наклоном, приведенная на рис. 11.10, является наиболее популярной схемой интегрирующих АЦП. Она обеспечивает высокую точность и требует только кратковременной стабильности задатчика времени, в то же время хорошо подавляет шумы на входе. Работу схемы можно понять, если обратиться к рис. 11.10. Преобразование начинается с установки счетчика на нуль с помощью управляющей логики. Ключ  $K_1$  устанавливается в положение, при котором к интегратору присоединено  $U_{вх}$ , и счетчик начинает считать импульсы задатчика времени. В то время когда счетчик считает импульсы времени,  $U_{вх}$  (если оно положительно) вызывает нарастание отрицательного выходного напряжения интегратора со скоростью, пропорциональной  $U_{вх}$ . В момент  $t_1$  появления сигнала переполнения счетчика выходное напряжение интегратора будет







$U_{вх}$ В	Цифровой код
0—0,5	0 0
1—1,5	0 1
2—2,5	1 0
3	1 1

Рис. 11.9. Параллельный аналого-цифровой преобразователь.

*a* — общая схема параллельного преобразования,  $U_{вх. макс}$  — напряжение на входе, соответствующее полной шкале; *б* — двухразрядный параллельный АЦП с декодирующей логической схемой.

$$U_{вых. инт} = (U_{вх}/R) t_1/C = U_{вх} t_1/RC.$$

В момент появления сигнала переполнения счетчика ключ  $K_{л1}$  переключается на напряжение  $-U_{оп}$ , а счетчик после сброса в нуль начинает считать снова <sup>1)</sup>. Интегрирующий конденсатор начинает разряжаться с постоянной скоростью, пропорциональной величине  $-U_{оп}/RC$ . Когда конденсатор интегратора разрядится до нуля, компаратор останавливает счетчик. Содержимое счетчика при фиксированном  $t_1$  представляет отношение  $U_{вх}/U_{оп}$ . Действительно, из условия равенства нулю напряжения на выходе интегратора в момент  $t_2$  имеем

$$U_{ввых}(t_2) = U_{ввых}(t_1) - (-U_{оп} t_2/RC) = 0,$$

где  $U_{ввых}(t_1) = -U_{вх} t_1/RC$  или  $U_{вх}/U_{оп} = t_2/t_1$ .

<sup>1)</sup> Сброс счетчика в нуль организовывать специально не надо — при переполнении он как раз и «обнулится». — Прим. ред.

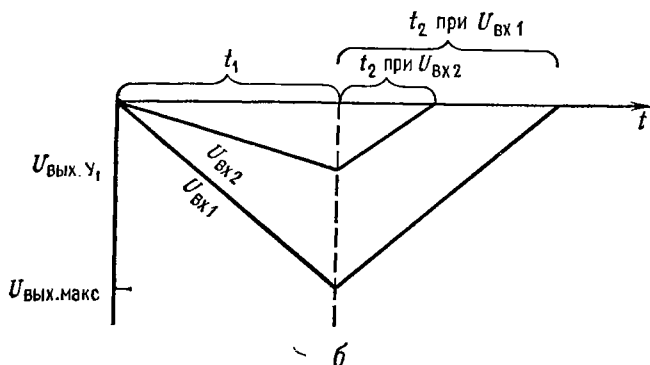
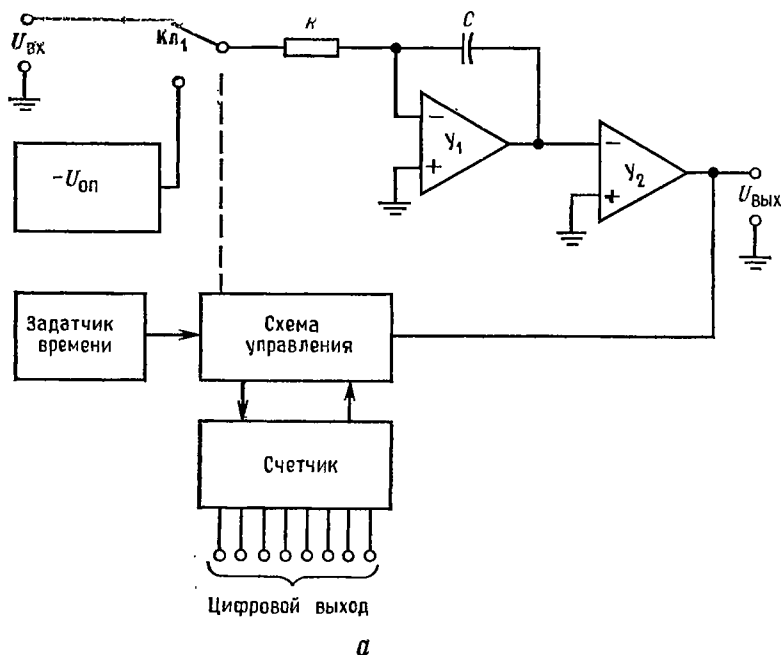


Рис. 11.10. Аналого-цифровой преобразователь с двухтактным интегрированием.

а — блок-схема,  $U_1$  — интегратор,  $U_2$  — компаратор; б — выход интегратора при  $U_{ВХ1} > U_{ВХ2}$ , скорость заряда на интервале  $t_2$  фиксирована с помощью  $U_{оп}$ ,  $t_2$  меняется с изменением  $U_{ВХ}$ , скорость заряда при фиксированном  $t_1$  изменяется с  $U_{ВХ}$ ,  $U_{ВЫХ, макс}$  — напряжение, соответствующее полной шкале усилителей.

Отсюда следует, что задатчик времени должен быть стабильным только в интервале времени  $t_1 \div t_2$ . Подавление помех получается в результате того, что на большом интервале времени усредненное напряжение помех приближается к нулю. Если  $t_1 = 16,67$  мс, как это часто выбирают, то всегда присутствующая помеха 60 Гц очень хорошо подавляется<sup>1)</sup>.

АЦП с двойным наклоном и другие интегрирующие АЦП имеются как в монолитном, так и в гибридном интегральном исполнении.

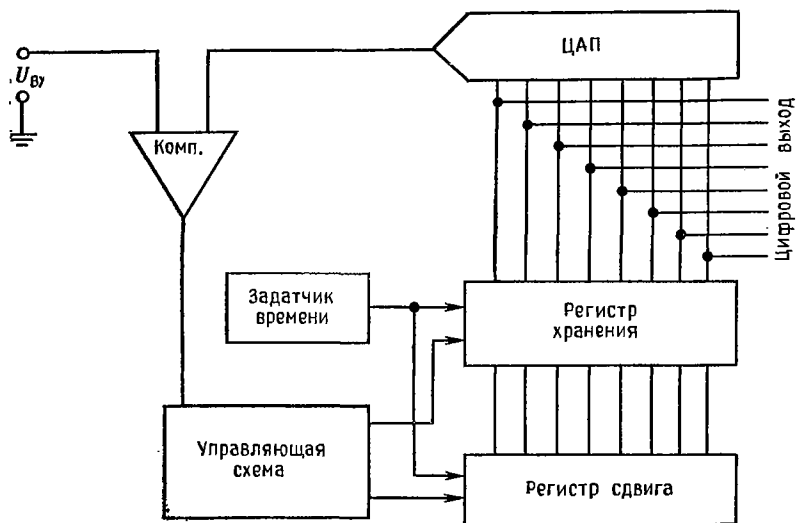
**АЦП с последовательной аппроксимацией (с поразрядным кодированием).** Поразрядное взвешивание является наиболее популярным (распространенным) методом аналого-цифрового преобразования. Эти схемы имеют умеренную стоимость, обеспечивают скорость преобразования в пределах от умеренной до высокой и хорошую точность. Для  $n$ -разрядного преобразователя преобразование аналогового напряжения в число требует  $n$  временных тактов<sup>2)</sup>.

Преобразователь состоит из источника опорного напряжения, задатчика времени (тактовых импульсов), ЦАП, компаратора и регистра последовательных приближений (имеется в виде интегральной схемы). Регистр последовательных приближений (РПП) состоит из регистра хранения, регистра сдвига и соответствующей управляющей логики.

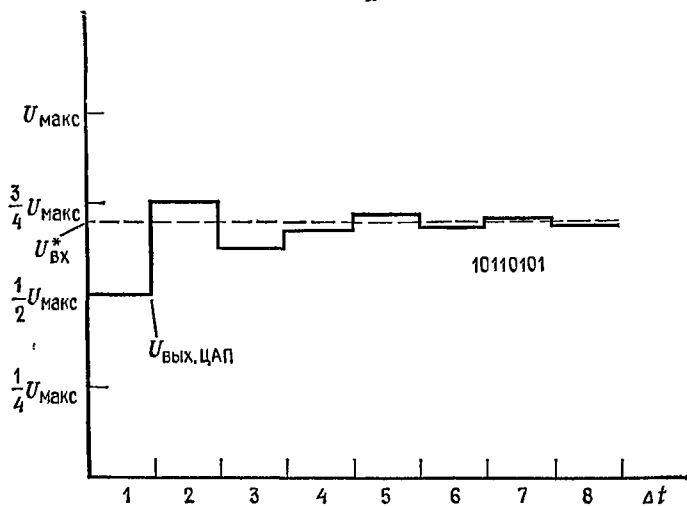
Блок-схема регистра последовательных приближений показана на рис. 11.11, а, а выходной сигнал ЦАП — на рис. 11.11, б. Преобразование начинается с установки «1» в старший разряд регистра хранения и «0» во все остальные. ЦАП преобразует старший разряд в аналоговое напряжение, равное  $1/2 U_{\text{макс}}$  (половине полной шкалы аналогового напряжения). Компаратор сравнивает выход ЦАП с аналоговым входным напряжением. Если входное напряжение больше, чем выходное ЦАП, то в ячейке старшего разряда сохраняется «1»; в противном случае в этой ячейке устанавливается «0». Регистр сдвига в начале следующего временного такта сдвигает «1» в следующий младший разряд. Если выходное напряжение ЦАП при этом меньше, чем  $U_{\text{вх}}$ , то в следующем разряде устанавливается «1», в противном случае в следующем разряде устанавливается «0». Процесс продолжается до тех пор, пока не будут проверены все разряды.

<sup>1)</sup> Соответственно для 50 Гц промышленной частоты интервал времени  $t_1$  надо брать равным 20 мс. — *Прим. ред.*

<sup>2)</sup> Основной недостаток этого метода тот же, что и у параллельных АЦП, — неравномерность ступеней, или «каналов», преобразования. — *Прим. ред.*



а



б

Рис. 11.11. Аналого-цифровые преобразователи с последовательной аппроксимацией.

а — блок-схема; б — форма выходного напряжения ЦАП,  $U_{\text{вх}}^*$  — фиксированное значение входного напряжения, преобразуемого в цифровой код 10110101;  $\Delta t$  — период тактовых импульсов. Если  $U_{\text{вых, ЦАП}} < U_{\text{вх}}^*$ , то в старшем разряде устанавливается «1», если  $U_{\text{вых, ЦАП}} > U_{\text{вх}}^*$ , то в старшем разряде устанавливается «0».

Точность АЦП последовательных приближений не может быть выше точности используемого в нем ЦАП, а обычно одна существенно меньше. Напомним еще раз, что эти преобразователи выпускаются в виде интегральных схем.

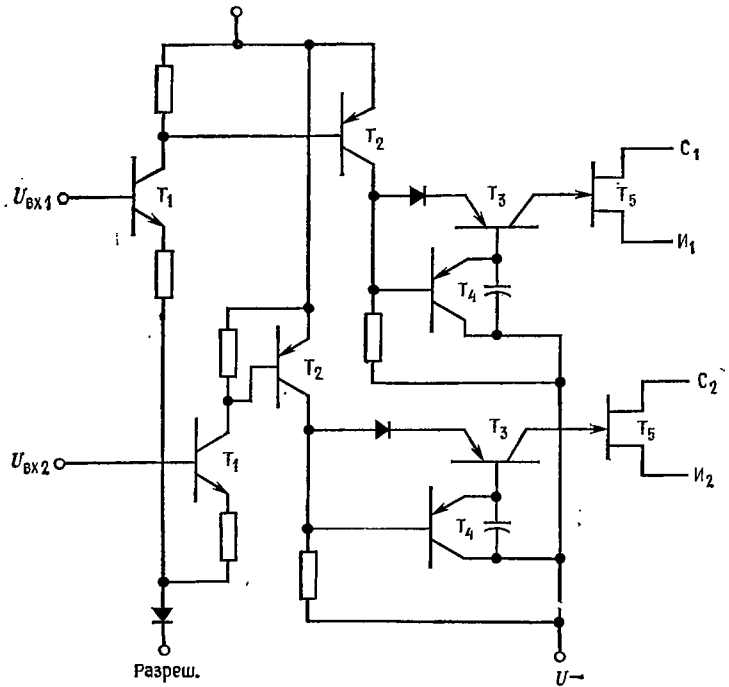
### 11.1.6. АНАЛОГОВЫЕ КЛЮЧИ

Необходимость выполнять коммутационные функции в кристаллах интегральных схем преобразователя, а также необходимость в ключах, совместимых с интегральной технологией, привели к развитию интегральных схем ключей. Интегральные схемы аналоговых ключей имеются как в виде отдельных кристаллов, так и в виде непосредственно встроенных во многие аналого-цифровые и цифро-аналоговые интегральные схемы<sup>1)</sup>. Коммутирующими элементами служат диффузионные или МОП-транзисторы. Эти ключи отличаются значительно большим быстродействием по сравнению с электромеханическими, но в отличие от последних они не предназначены для коммутации больших токов или напряжений.

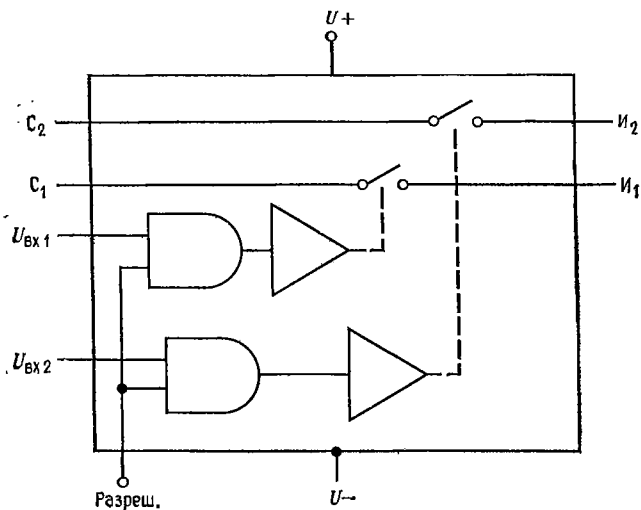
Типичный аналоговый ключ на диффузионном полевом транзисторе фирмы National Semiconductor АНО140 показан на рис. 11.12. Спецификации на всю серию АНО120, АНО130, АНО140, АНО150 приведены в приложении В. Особенности этой серии заключаются в том, что время включения (замыкания) доведено до 0,4 мкс, а время выключения (размыкания) — до 1 мкс. Сопrotивление во включенном состоянии может иметь пять значений в диапазоне между 10 и 80 Ом (в зависимости от типа ключа). В серии предусмотрена работа с высоким ( $\pm 10$  В) и низким ( $\pm 7,5$  В) входными напряжениями. Ключи работают с напряжением питания управления  $\pm 15$  В, но могут переключаться с помощью ТТЛ-логики. Для переключения ключа схема его управления требует перепада только 2,5 В при 0,1 мА. Ключи могут коммутировать токи вплоть до 30 мА. Для того чтобы обеспечить замыкание ключа, выполненного на диффузионных полевых транзисторах, необходимо иметь напряжение стока выше напряжения остальных электродов, что может рассматриваться как недостаток.

Схема, приведенная на рис. 11.12, а работает следующим образом: ключ приводится в действие заземлением разрешающего входа. Если этот вход имеет высокий потенциал, равный нулю, принятому для логической «1», то входные транзисторы  $T_1$  не могут открыться и ключ лишен возможности включиться.

<sup>1)</sup> Как раз в ЦАП и АЦП часто применяют биполярные коммутаторы тока. Полевые ключи используют обычно для коммутации переменных аналоговых сигналов. — *Прим. ред.*



*a*



*б*

Рис. - 11.12. Аналоговый ключ на диффузионных полевых транзисторах фирмы National Semiconductor АН0140. (С разрешения фирмы National Semiconductor Corp.)

*a* — схема двоеинного однопольсого ключа на одно направление; *б* — блок-схема интегральной схемы. С. — сток, И — исток.

Если разрешающий вход имеет низкий потенциал, то при  $U_{\text{вх}} > 2,5 \text{ В}$  транзисторы  $T_1$  отпираются, что в свою очередь приводит к отпираанию транзисторов  $T_2$ ,  $T_3$  и запирающему транзистора  $T_4$ . Напряжение затвора диффузионного полевого транзистора теперь равно напряжению в канале полевого транзистора

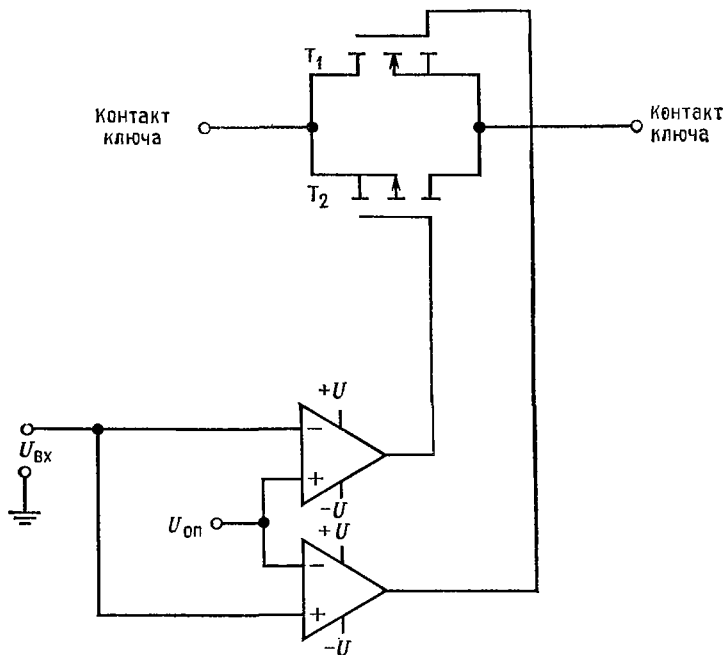


Рис. 11.13. Схема аналогового ключа на МОП-транзисторах.  
 $U_{\text{вх}} > U_{\text{оп}}$  ключ включен,  $(U_g)_{T_1} \approx +U$ ,  $(U_g)_{T_2} \approx -U$ ;  $U_{\text{вх}} < U_{\text{оп}}$  ключ выключен,  $(U_g)_{T_1} \approx -U$ ,  $(U_g)_{T_2} \approx +U$ .

и остается выше напряжения источника сигнала. Когда  $U_{\text{вх}} \leq 0,8 \text{ В}$ , то  $T_1$  и  $T_2$  закрываются и открывается  $T_4$ . Транзистор  $T_4$  через прямо смещенный коллекторный переход  $T_3$  присоединяет затвор канального полевого транзистора к  $-U$  и тем самым удерживает его в закрытом состоянии. Эмиттерный переход  $T_3$  при этом закрыт.

Интегральные схемы ключей на МОП-транзисторах могут быть построены так, что при этом будет безразлично, какой из контактов присоединен к напряжению высокого уровня. Как показано на рис. 11.13, аналоговый ключ на МОП-транзисторах состоит из параллельного соединения транзисторов с  $p$ - и  $n$ -каналами. Два усилителя обеспечивают надлежащее согласование

полярности управляющего напряжения и напряжений, прикладываемых к затворам.

Когда  $U_{\text{вх}} < U_{\text{оп}}$ , в схеме рис. 11.13 затвор канала  $n$ -МОП-транзистора  $T_1$  находится под напряжением  $-U$ , а затвор канала  $p$  транзистора  $T_2$  — под напряжением  $+U$ . При этом ключ разомкнут при любых напряжениях на его контактах в пределах напряжения источника питания. Когда  $U_{\text{вх}} > U_{\text{оп}}$ , затвор канала-МОП-транзистора получает напряжение  $+U$ , а затвор канала  $p$  получает  $-U$ . Ключ теперь замкнут при любых напряжениях на контактах, лежащих в пределах от напряжения положительного источника питания минус пороговое напряжение  $n$ -МОП-транзистора и до напряжения отрицательного источника питания минус (отрицательное) пороговое напряжение  $p$ -МОП-транзистора. Интегральные схемы ключей выпускаются различными производителями полупроводниковых приборов.

### 11.1.7. КОММУТИРУЕМЫЕ КОНДЕНСАТОРЫ

Появление надежных аналоговых ключей на МОП-транзисторах, изготавливаемых в виде интегральных схем, позволяет конструкторам интегральных схем использовать малые и точные по величине отношения емкостей МОП-конденсаторы в сочетании с аналоговыми ключами для выполнения функций, которые прежде требовали резисторов. МОП-конденсаторы и меньше по размерам, и значение их емкости более точно устанавливается по сравнению со значениями сопротивлений резисторов в монолитных интегральных схемах. Два применения коммутируемых конденсаторов составляют компараторы и устройства установки коэффициента усиления.

**Компаратор с коммутируемым конденсатором.** На рис. 11.14 показан компаратор с коммутируемым конденсатором, или, как его иначе называют, компаратор, балансирующий заряд. Он используется в монолитных интегральных МЦП фирмы National Semiconductor. Схема работает за счет поочередной выборки опорного и входного напряжений. Когда  $K_1$  замкнут,  $C_1$  и  $C_2$  заряжаются до  $U_{\text{оп}}$ . Во время заряда конденсаторов усилитель шунтирован ключом. Затем  $K_1$  размыкается и  $K_2$  замыкается. Если  $U_{\text{вх}} = U_{\text{оп}}$ , никакого изменения зарядов на конденсаторах не происходит. Если  $U_{\text{вх}} < U_{\text{оп}}$ , то выходное напряжение усилителя получит положительное отклонение, при  $U_{\text{вх}} > U_{\text{оп}}$  — отрицательное.

Отклонение выходного напряжения передается с помощью связи по переменному току через конденсатор  $C_c$  к триггеру с импульсной установкой. Отклонение выходного напряжения определяется произведением изменения напряжения на конден-



саторе  $C_2$  и коэффициентом усиления усилителя по напряжению. Так как  $C_1$  и  $C_2$  включены последовательно, то

$$U_{C_2} = Q_0/C_2 = C_0 U_0/C_2 = [C_1 C_2 / (C_1 + C_2)] U_0/C_2 = C_1 U_0 / (C_1 + C_2),$$

где  $Q_0$  — общий заряд;  $C_0$  — эквивалентная емкость последовательного соединения конденсаторов с емкостями  $C_1$  и  $C_2$ ;  $U_0$  —

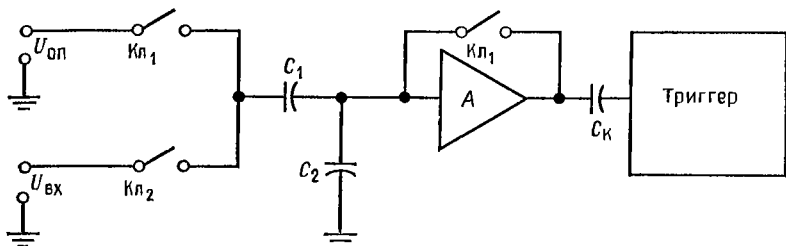


Рис. 11.14. Компаратор, выполненный с применением коммутируемого конденсатора.

$$\Delta U_{\text{вых}} = [K C_1 (U_{\text{вх}} - U_{\text{оп}})] / (C_1 + C_2).$$

напряжение, приложенное к цепочке последовательно соединенных  $C_1$  и  $C_2$ .

Отсюда следует, что

$$\Delta U_{\text{вх}} = C_1 \Delta U_0 / (C_1 + C_2) = C_1 (U_{\text{вх}} - U_{\text{оп}}) / (C_1 + C_2),$$

и поэтому

$$\Delta U_{\text{вых}} = -K C_1 (U_{\text{вх}} - U_{\text{оп}}) / (C_1 + C_2).$$

Ключи  $Kл_1$  и  $Kл_2$  являются естественно аналоговыми МОП-транзисторными ключами.

**Установка коэффициента усиления с помощью коммутируемых конденсаторов.** Конденсаторы могут быть использованы для установки коэффициента усиления операционного усилителя, как это показано на рис. 11.15, а. Коль скоро  $U_{\text{вх}}$  есть напряжение переменного тока, то

$$K = Z_{o.c} / Z_1 = (1/2\pi f C_{o.c}) / (1/2\pi f C_1) = C_1 / C_{o.c}.$$

Коэффициент усиления сохраняется неизменным при изменении частоты<sup>1)</sup>. Однако легче построить МОП-конденсаторы с одной заземленной пластиной. Схема на рис. 11.15, а не способна усиливать напряжение постоянного тока.

Как показано на рис. 11.15, б, заземленный конденсатор может действовать как резистор, если частота его переключения

<sup>1)</sup> В определенном диапазоне частот, при котором коэффициент усиления усилителя без обратной связи существенно не меняется и не проявляются паразитные емкости на его входе и выходе. — *Прим. перев.*

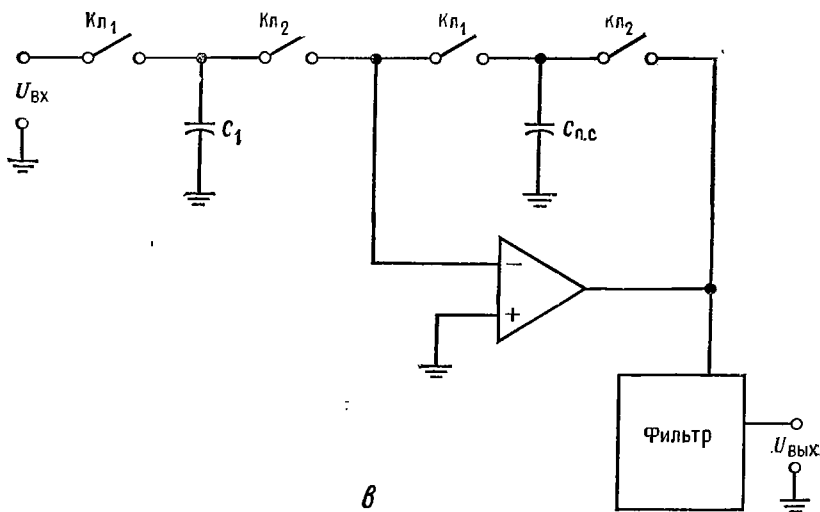
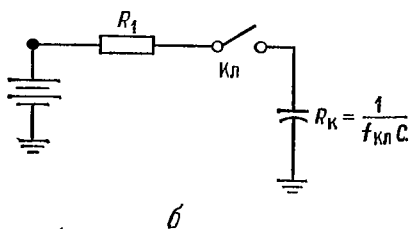
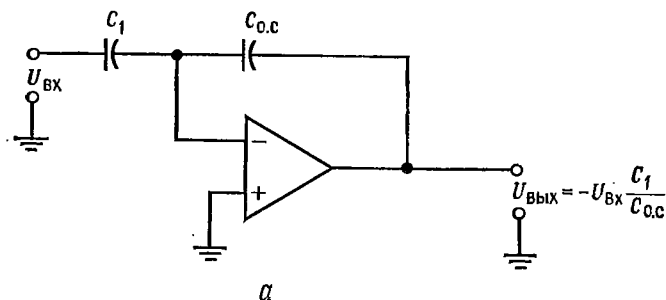


Рис. 11.15. Установка коэффициента усиления с помощью конденсаторов.  
 а — установка коэффициента усиления некоммутируемыми конденсаторами; б — коммутируемый конденсатор в качестве резистора;  $f_{КЛ}$  — частота переключения ключа;  
 в — коммутируемые конденсаторы, используемые для установки коэффициента усиления.

ключом  $f_{к.л}$  выше, чем наивысшая частота, содержащаяся во входном сигнале. Если ключ разомкнут столько же времени, сколько замкнут, то можно найти эффективное сопротивление конденсатора следующим образом:

$$R_{эфф} = U_c / I_c,$$

но  $U_c = Q/C$ , а  $I_{c. ср} = CU_c/2t$ , что вытекает из того, что ток течет только в течение времени замыкания ключа.

Таким образом,  $R_{эфф} = U_c / I_{c. ср} = (Q/C) / (CU_c/2t) = (Q/C) \times \times (2t/CU_c) = 2t/C$ , но  $f_{к.л} = 1/2t$ , и поэтому  $R_{эфф} = 1/f_{к.л}C$ .

Два коммутируемых конденсатора, как показано на рис. 11.15, в, могут быть использованы для установки коэффициента усиления операционного усилителя. Коэффициент усиления при этом будет

$$K_{о.с} = -(R_{о.с}/R_1) = -(1/f_{к.л}C_{о.с}) / (1/f_{к.л}C_1) = -(C_1/C_{о.с}).$$

Выходное напряжение усилителя будет иметь форму прямоугольной волны и должно быть пропущено через фильтр. Среднее значение составит

$$U_{вых. ср} = -(C_1/C_{о.с}) U_{вх}.$$

Обратите внимание на то, что входное напряжение может быть напряжением постоянного тока. Напоминаем еще раз, что частота  $f_{к.л}$  должна быть намного выше, чем наивысшая частота входного сигнала. Коммутируемые конденсаторы могут также заменить резисторы в активных фильтрах.

## 11.2. ТОКОРАЗНОСТНЫЙ УСИЛИТЕЛЬ

Токоразностный усилитель, называемый также усилителем Нортонa, в отличие от обычных операционных усилителей усиливает разность входных токов, а не разность входных напряжений. Главное преимущество токоразностных усилителей заключается в том, что они работают с одним источником питания. Обычные операционные усилители могут также работать с одним источником питания, но иногда теряют работоспособность. Этого не случается с токоразностными усилителями, причем точность их работы такая же, как и обычных интегральных операционных усилителей. На рис. 11.16 приведены два наиболее распространенных условных обозначения токоразностных усилителей. Наиболее популярное условное обозначение содержит источник тока между инвертирующим и неинвертирующим входами. Другой символ не имеет отличительных черт, однако структура схемы обычно помогает идентифицировать в ней токоразностный усилитель.

Наиболее популярны два типа токоразностных усилителей в интегральном исполнении: счетверенные МС3401 фирмы Moto-

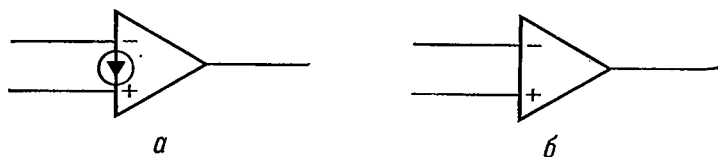


Рис. 11.16. Условные обозначения токоразностного усилителя.  
*a* — наиболее употребительный символ; *б* — другой употребительный символ.

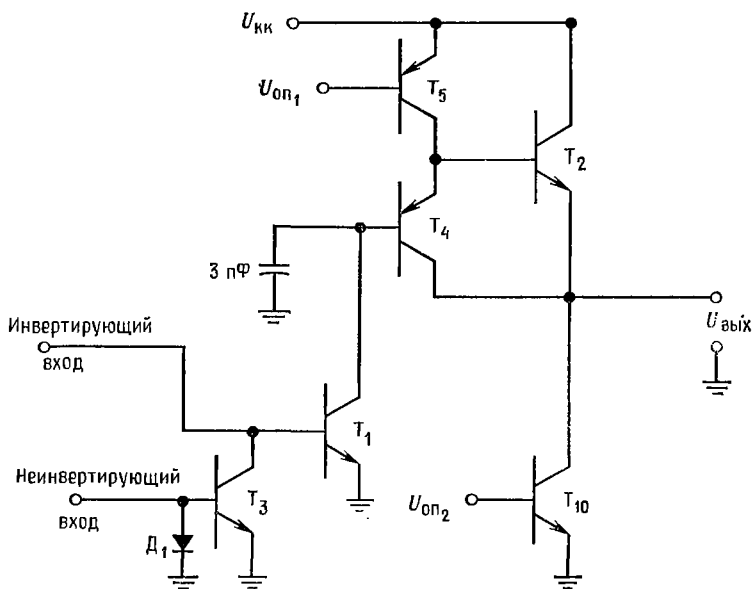
rola и LM3900 фирмы National Semiconductor. Хотя они и очень близки друг к другу, но при этом полностью не взаимозаменяемы. Рассмотрим усилители типа МС3401.

### 11.2.1. МС3401

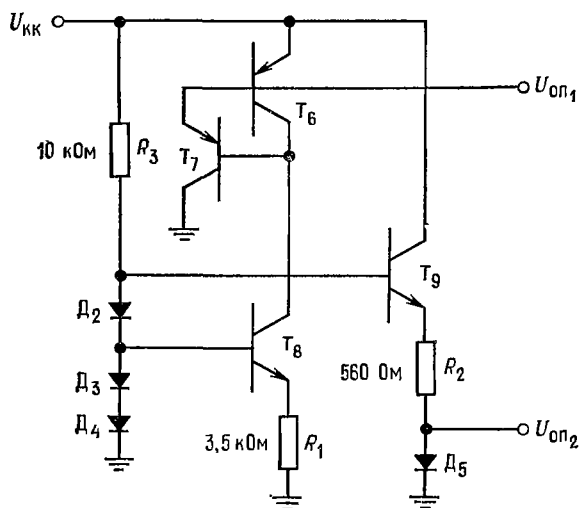
Счетверенный токоразностный интегральный операционный усилитель МС3401 требует источника питания от 5 до 18 В. Он имеет внутреннюю частотную коррекцию, и для него типично  $A = 2000$ . Типичное значение тока смещения составляет 50 нА, входное сопротивление 1 МОм, и выходной ток изменяется линейно в пределах 1 мА.

Схемы токоразностных усилителей существенно отличаются от таковых для обычных ОУ (рис. 11.17, *a*). Транзисторы  $T_5$  и  $T_{10}$  образуют источники неизменного тока, которые действуют как активные нагрузки соответственно для усилителя  $T_1$  с общим эмиттером и эмиттерного повторителя  $T_2$ . Транзистор  $T_5$  обеспечивает высокий коэффициент усиления для  $T_1$ , а  $T_{10}$  создает смещение для  $T_2$ , требуемое для его работы в линейном режиме класса А. Транзистор  $T_4$  действует как эмиттерный повторитель для  $T_1$  и обеспечивает развязку  $T_1$  от  $T_2$ . Транзистор  $T_4$  обеспечивает усиление по току для управления  $T_2$ ; таким образом,  $T_1$  может работать при низком коллекторном токе и поэтому будет требовать меньше входного тока. К базе транзистора  $T_1$  подключается инвертирующий вход усилителя. Конденсатор обеспечивает частотную коррекцию. Транзистор  $T_3$  и диод  $D_1$  образуют токовое зеркало для неинвертирующего входа. Транзистор  $T_3$  и диод  $D_1$  подобраны так, что ток  $I$  транзистора  $T_3$  равен току неинвертирующего входа. Ток неинвертирующего входа называется зеркальным током  $I_3$ .

Схема, приведенная на рис. 11.17, *б*, обеспечивает опорные напряжения для источников неизменного тока  $T_5$  и  $T_{10}$ . Падения напряжения на диодах  $D_2$ ,  $D_3$  и  $D_4$  образуют опорные напря-



а



б

Рис. 11.17. Токоразностный операционный усилитель фирмы Motorola MC3401. (С разрешения фирмы Motorola Semiconductor.)  
 а — схема усилителя; б — схема получения напряжений смещения.

жения. Напряжение на сопротивлении  $R_1$  будет

$$U_{R_1} = U_{D_3} + U_{D_4} - U_{БЭT_8}$$

Ток  $p-n-p$ -источников тока устанавливается равным  $U_{БЭ}/R_1$  с помощью  $T_6$ , ток коллектора которого равен току коллектора  $T_8$ . Транзистор  $T_7$  обеспечивает при фиксированном потенциале дополнительный ток базы  $p-n-p$ -источника тока с целью уменьшения влияния нагрузки. Ток через диод  $D_5$  равен

$$I_{D_5} = U_{R_2}/R_2 = (U_{D_2} + U_{D_3} + U_{D_4} - U_{БЭT_8} - U_{D_5})/R_2$$

Напряжение базы  $T_{10}$  равно напряжению на  $D_5$ . Так как характеристики  $D_5$  аналогичны таковым для  $T_{10}$ , то  $I_{T_{10}} = I_{D_5}$ .

Если, как это обычно бывает,  $I_3$  неизменен, в то время как  $U_{ВХ}$  на инвертирующем входе возрастает, то ток базы  $T_1$  увеличивается, вызывая уменьшение  $U_{КТ_1}$  и напряжения эмиттера  $T_2$ . Если  $U_{ВХ}$  понижается, то ток базы  $T_1$  понижается, а  $U_{ВЫХ}$  возрастает. Так осуществляется инвертирование входного сигнала.

Если ток инвертирующего входа удерживается постоянным, а ток неинвертирующего входа понижается, то в результате  $I_{T_3}$  понижается, вызывая увеличение  $I_{БT_1} = I_{ВХ} - I_{КТ_3}$ . Так как  $I_{БT_1}$  увеличивается, то выходное напряжение уменьшается.

## 11.2.2. ОСНОВНЫЕ СХЕМЫ ВКЛЮЧЕНИЯ ТОКОРАЗНОСТНОГО УСИЛИТЕЛЯ

На рис. 11.18, *a* показан инвертирующий токоразностный усилитель. Обратите внимание на то, что он собран как усилитель со связью по переменному току. Связь по постоянному току может быть применена в тех случаях, когда выходное и входное напряжения последовательно соединенных каскадов равны друг другу. Смещение усилителя устанавливается за счет выбора сопротивлений  $R_3$  (устанавливает зеркальный ток) и  $R_{0.c}$ . Усиление устанавливается выбором сопротивления  $R_1$ . Так как зеркальный ток обычно неизменен, то к  $R_3$  прикладывается напряжение  $U_{КК}$ . Сопротивления выбираются следующим образом:

$$R_3 = (U_{КК} - U_{D_1})/I_3, \quad (11.5)$$

где  $I_3$  — ток неинвертирующего входа (зеркальный ток);  $U_{D_1}$  — падение напряжения на диоде неинвертирующего входа в проводящем состоянии (0,7 В — типичное значение). Тогда

$$R_{0.c} = (U_{ВЫХ.уст} - U_{БЭT_1})/I_3. \quad (11.6)$$

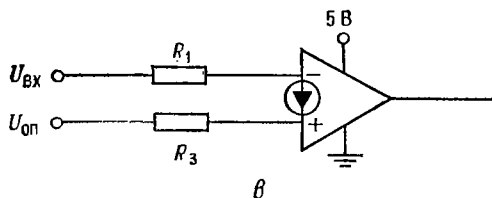
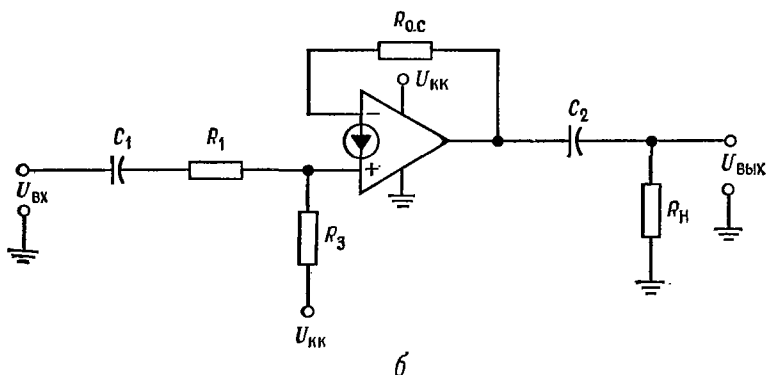
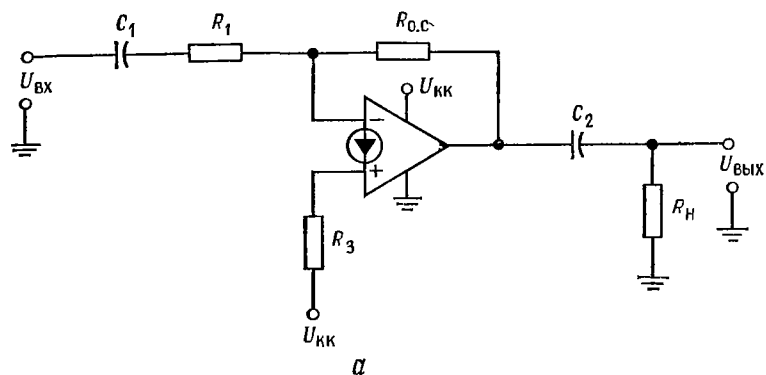


Рис. 11.18. Различные схемы включения токоразностного усилителя. *а* — инвертирующий усилитель,  $K_{о.с} = -R_{о.с.}/R_1$ ; *б* — неинвертирующий усилитель,  $K_{о.с} = R_{о.с.}/(R_1 - r_e)$ , где  $r_e = 26 \text{ мВ}/I_3$ ; *в* — компаратор напряжений, совместимый с ГТЛ.

Здесь  $U_{\text{вых.уст}}$  — установившееся значение выходного напряжения;  $U_{\text{БЭ } T_1}$  — падение напряжения на переходе база — эмиттер инвертирующего входного  $n-p-n$ -транзистора (0,7 В — типичное значение).

Так как  $I_{R_{o.c}} = I_3$ , то все изменения в токе  $I_{R_{o.c}}$  называются током, протекающим через  $R_1$ . Если  $I_{R_1}$  снижается,  $I_{R_{o.c}}$  будет увеличиваться на такую же величину.

$$\Delta I_{R_1} = -\Delta I_{R_{o.c}}, \quad \Delta U_{\text{вх}}/R_1 = -\Delta U_{\text{вых}}/R_{o.c}, \quad \Delta U_{\text{вых}}/\Delta U_{\text{вх}} = -R_{o.c}/R_1,$$

но  $K_{o.c} = \Delta U_{\text{вых}}/\Delta U_{\text{вх}}$ , поэтому

$$K_{o.c} = -R_{o.c}/R_1. \quad (11.7)$$

**Пример 11.4.** Рассчитайте величины  $R_1$ ,  $R_{o.c}$ ,  $R_3$ ,  $C_1$  и  $C_2$  для инвертора, собранного по рис. 11.18, а. Используйте усилитель типа МС3401.  $U_{\text{КК}} = 15$  В,  $R_{\text{н}} = 10$  кОм,  $f_{\text{н}} = 100$  Гц и  $K_{o.c} = 20$ .

*Решение:* Из каталожного описания, приведенного в приложении В, величина тока  $I_3$  может быть выбрана произвольно в пределах от 5 до 100 мкА. Поэтому примем  $I_3 = 50$  мкА.

$$R_3 = (U_{\text{КК}} - U_{\text{Д}})/I_3 = (15 \text{ В} - 0,7 \text{ В})/50 \text{ мкА} = 286 \text{ кОм}.$$

$$R_{o.c} = (U_{\text{вых.уст}} - U_{\text{БЭТ}})/I_3 = (7,5 \text{ В} - 0,7 \text{ В})/50 \text{ мкА} = 136 \text{ кОм}.$$

Заметим, что  $R_{o.c} = 0,5R_3$ ,

$$R_1 = R_{o.c}/K_{o.c} = 286 \text{ кОм}/20 = 6,8 \text{ кОм},$$

$$C_1 = 1/2\pi f_{\text{н}} R_1 = 1/2\pi (100 \text{ Гц}) 6,8 \text{ кОм} = 0,234 \text{ мкФ},$$

$$C_2 = 1/2\pi f_{\text{н}} = 1/2\pi (100 \text{ Гц}) 10 \text{ кОм} = 0,16 \text{ мкФ}.$$

На рис. 11.18, б показана схема включения неинвертирующего усилителя. Зеркальный ток должен быть предусмотрен для смещения. Входной ток при этом прибавляется к зеркальному току или вычитается из него. Так как любое изменение зеркального тока вызывает равное изменение тока транзистора  $T_3$  (см. рис. 11.17, а), то изменение тока, протекающего через  $R_{o.c}$ , равно изменению тока через  $R_1$ :

$$\Delta I_{R_{o.c}} = \Delta I_{R_1}, \quad \Delta U_{\text{вых}}/R_{o.c} = \Delta U_{\text{вых}}/(R_1 + r_e),$$

где  $r_e \approx 26 \text{ мВ}/I_3$  — дифференциальное сопротивление диода неинвертирующего входа;

$$\Delta U_{\text{вых}}/\Delta U_{\text{вх}} = R_{o.c}/(R_1 + r_e),$$

откуда

$$K_{o.c} = R_{o.c}/(R_1 + r_e). \quad (11.8)$$

Последнее уравнение не точно, так как напряжение температурного потенциала только приближенно можно считать равным 26 мВ. Сопротивления  $R_3$  и  $R_{o.c}$  находятся из уравнений (11.5) и (11.6).

**Пример 11.5.** Рассчитайте компоненты схемы неинвертирующего усилителя, представленного на рис. 11.18, б. Используйте ОУ типа МС3401, для которого  $I_3 = 10$  мкА,  $U_{\text{КК}} = 5$  В,  $K_{o.c} = 10$ ,  $f_{\text{н}} = 100$  Гц и  $R_{\text{н}} = 20$  кОм.



Решение:

$$R_3 = (U_{\text{КК}} - U_{\text{Д}_1})/I_3 = (5 \text{ В} - 0,7 \text{ В})/10 \text{ мкА} = 430 \text{ кОм},$$

$$R_{\text{о.с}} = (U_{\text{вых.уст}} - U_{\text{БЭТ}_1})/I_3 = (2,5 \text{ В} - 0,7 \text{ В})/10 \text{ мкФ} = 180 \text{ кОм},$$

$$R_1 + r_e = R_{\text{о.с}}/K_{\text{о.с}} = 180 \text{ кОм}/10 = 18 \text{ кОм}, \quad r_e = 26 \text{ мВ}/10 \text{ мкА} = 2,6 \text{ кОм},$$

$$R_1 = 18 \text{ кОм} - 2,6 \text{ кОм} = 15,4 \text{ кОм},$$

$$C_1 = 1/2\pi (R_1 + r_e) f_{\text{н}} = 1/2\pi (18 \text{ кОм}) 100 \text{ Гц} = 0,089 \text{ мкФ},$$

$$C_2 = 1/2\pi R_{\text{н}} f_{\text{н}} = 1/2\pi (20 \text{ кОм}) 100 \text{ Гц} = 0,08 \text{ мкФ}.$$

На рис. 11.18, в представлен компаратор, выполненный на токоразностном усилителе. Так как синфазная составляющая входного напряжения удерживается на уровне 0,7 В с помощью  $T_1$  и  $D_1$  (см. рис. 11.17, в), то можно сравнивать напряжение любого уровня, если  $R_1$  и  $R_3$  предотвращают появление чрезмерного входного тока. Выбирая  $R_3 = (U_{\text{оп}} - U_{\text{Д}_1})/I_3$  и устанавливая  $R_1 = R_3$ , заканчиваем расчет элементов схемы. Коэффициент усиления по напряжению будет коэффициентом усиления усилителя без обратной связи.

**Пример 11.6.** Используем МС3401 как компаратор, совместимый с ТТЛ-логикой, чтобы обнаружить, когда входное напряжение превысит 50 В. Пусть  $I_3 = 20 \text{ мкА}$ .

**Решение.** Положим  $U_{\text{оп}} = 50 \text{ В}$ ,  $U_{\text{КК}} = 5 \text{ В}$ . Рассчитаем  $R_1 = R_3 = (U_{\text{оп}} - U_{\text{Д}_1})/I_3 \approx 50 \text{ В}/10 \text{ мкА} = 2,5 \text{ МОм}$ .

Токоразностный усилитель может быть использован во многих приложениях как обычный ОУ. Исключение составляет необходимость выбора величины  $R_3$  для смещения. Четверенные токоразностные усилители очень полезны для построения дешевых активных фильтров, усилителей, сумматоров и компараторов. Список возможных применений этих усилителей почти не имеет предела.

### 11.3. ТАЙМЕРЫ ТИПА 555

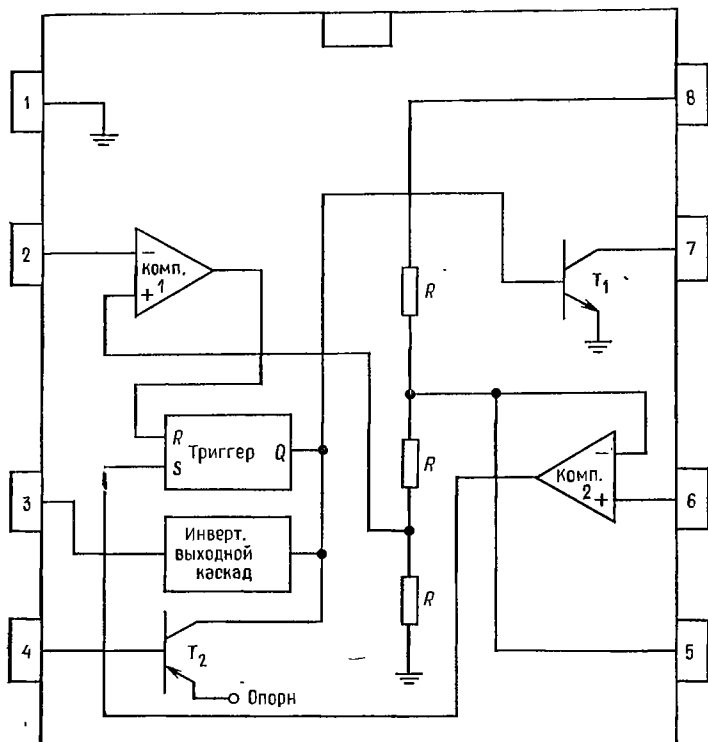
Таймер 555 представляет собой сочетание очень полезного генератора средней точности и схемы, задающей время. Он изготавливается несколькими фирмами, выпускающими интегральные схемы. Таймер может работать в двух режимах — мультивибратора и одновибратора. Схема может давать колебания с частотой до 100 кГц, а в новом исполнении с использованием КМОП-структур — до 250 кГц. Рассмотрим таймер типа LM555 фирмы National Semiconductor. Схема может работать от источника питания с напряжением от 4,5 до 18 В. Нижний уровень выходного напряжения  $U_{\text{вых}}$  находится в пределах от 0,1 В при

$I_{\text{вых. пр}} = 10 \text{ мА}$  ( $U_{\text{вых}}$  отдает ток в нагрузку, подключенную к  $U_{\text{КК}}$ ) до 2,5 В при  $I_{\text{вых. пр}} = 200 \text{ мА}$ . Высокий уровень  $U_{\text{вых}}$  меньше на 1,3 В по сравнению с  $U_{\text{КК}}$  при  $I_{\text{вых}} = 1 \text{ мА}$  ( $I_{R_1}$ , текущий в земле от  $U_{\text{вых}}$ ) и меньше  $U_{\text{КК}}$  на 1,8 В при  $I_{\text{вых}} = 100 \text{ мА}$ . Таймер может работать от источников питания схем ТТЛ и может приводить в действие схемы ТТЛ. Время нарастания и спада выходного напряжения составляет 100 нс каждое. Рабочий диапазон изменения окружающей температуры для схемы LM555 составляет от  $-55$  до  $125^\circ\text{C}$ , а для схемы LM555С — от 0 до  $70^\circ\text{C}$ . Устройство нормально поставляется в 8-штырьковом корпусе с двухрядным расположением выводов или в металлическом 8-штырьковом корпусе. Сдвоенный таймер 555-556 поставляется в 14-штырьковом корпусе с двухрядным расположением выводов.

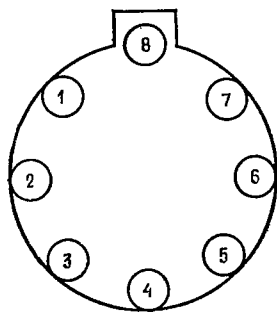
### 11.3.1. СХЕМА ТАЙМЕРА 555

Блок-схема таймера типа 555 представлена на рис. 11.19, а. Опорное напряжение для компараторов обеспечивается с помощью делителя напряжения  $R-R-R$ . Опорные напряжения составляют  $2/3 U_{\text{КК}}$  для порогового компаратора (компаратор 2) и  $1/3 U_{\text{КК}}$  для компаратора триггера (компаратор 1). Триггер устанавливается (приводится в положение, когда на его выходе высокий уровень напряжения) с помощью порогового компаратора, когда  $U_{\text{пор}} > 2/3 U_{\text{КК}}$ . Высокий уровень напряжения на выходе триггера вызывает переход выходного напряжения дополнительного выходного каскада на низкий уровень и отпирание разряжающего транзистора  $T_1$ .

Триггер устанавливается в нуль (переходит на низкий уровень выходного сигнала) с помощью компаратора триггера всякий раз, когда  $U_{\text{тр}} < 1/3 U_{\text{КК}}$ . Низкий уровень выходного напряжения триггера вызывает переход выходного напряжения схемы на высокий уровень и запирает транзистора  $T_1$ . Низкое напряжение на выводе, именуемом возврат, вызывает отпирание транзистора  $T_1$  и немедленное понижение выходного напряжения. Подача напряжения на управляющий вывод позволяет менять опорное пороговое напряжение. Управляющее напряжение меняет частоту следования импульсов при работе схемы 555 в режиме мультивибратора и ширину импульса при работе этой схемы в режиме одновибратора за счет изменения опорного напряжения компаратора 2. Когда этот вывод схемы не используется, то для предотвращения нежелательной модуляции от помех необходимо присоединить конденсатор емкостью 0,01 мкФ между управляющим выводом и землей. Полные технические данные приведены в приложении В.



а



б

Рис. 11.19. Таймер 555.

а — вид сверху на корпус с двухрядным расположением выводов и функциональная схема: 1 — земля, 2 — триггер, 3 — выход, 4 — возврат, 5 — управляющее напряжение, 6 — порог, 7 — разряд, 8 —  $+U_{КК}$ ; б — металлический корпус (обозначения выводов те же).

### 11.3.2. СХЕМА 555 В РЕЖИМЕ МУЛЬТИВИБРАТОРА

На рис. 11.20, *a* показана схема включения в режиме мультивибратора. Когда прикладывается напряжение  $U_{\text{КК}}$ ,  $U_{\text{Вых}}$  приобретает высокий уровень и  $C_T$  заряжается до  $U_{\text{КК}}$  со скоростью, устанавливаемой сопротивлениями  $R_A$  и  $R_B$ . При  $U_{C_T} = 2/3 U_{\text{КК}}$  пороговый компаратор устанавливает высокий уровень на выходе триггера,  $U_{\text{Вых}}$  переходит на низкий уровень и открывает транзистор  $T_1$ . Конденсатор, задающий временной интервал, теперь разряжается через  $T_1$  и  $R_B$ . Когда  $U_{C_T} = 1/3 U_{\text{КК}}$ , компаратор триггера устанавливает триггер в нулевое положение (низкий уровень выходного напряжения),  $U_{\text{Вых}}$  переходит на высокий уровень и запирает  $T_1$ . Этот процесс затем повторяется.

Следует отметить, что первый импульс длиннее всех последующих. Это объясняется тем, что вначале конденсатор  $C_T$  заряжается от 0 В до  $2/3 U_{\text{КК}}$ , а не от  $1/3 U_{\text{КК}}$  до  $2/3 U_{\text{КК}}$ , как это имеет место в последующих циклах. Обычно это не вызывает каких-либо осложнений. Колебания могут быть остановлены в любой момент путем приложения к выводу «возврат» напряжения низкого уровня. Колебания возобновляются, когда к этому выводу прикладывается снова напряжение высокого уровня. В каталожном описании приведены уравнения для вычисления компонентов  $R_A$ ,  $R_B$  и  $C_T$ , определяющих временные интервалы. Эти уравнения имеют вид

$$t_1 = 0,693 (R_A + R_B) C_T, \quad t_2 = 0,693 R_B C_T,$$

$$\tau = t_1 + t_2 = 0,693 (R_A + 2R_B) C_T, \quad f = 1/\tau = 1,44 / (R_A + 2R_B) C_T.$$

Относительная длительность импульса  $D$ :

$$D = t_1 / (t_1 + t_2) = t_1 / \tau = R_B / (R_A + 2R_B).$$

Представляет трудность получить относительную длительность импульса точно равной 50 % у таймера типа 555. При  $R_B = 100R_A$  погрешность установки 50 %-ной относительной длительности лежит в пределах 1 %. В случае необходимости получения точной 50 %-ной относительной длительности следует подключить на выход схемы 555 триггер со счетным входом <sup>1)</sup>.

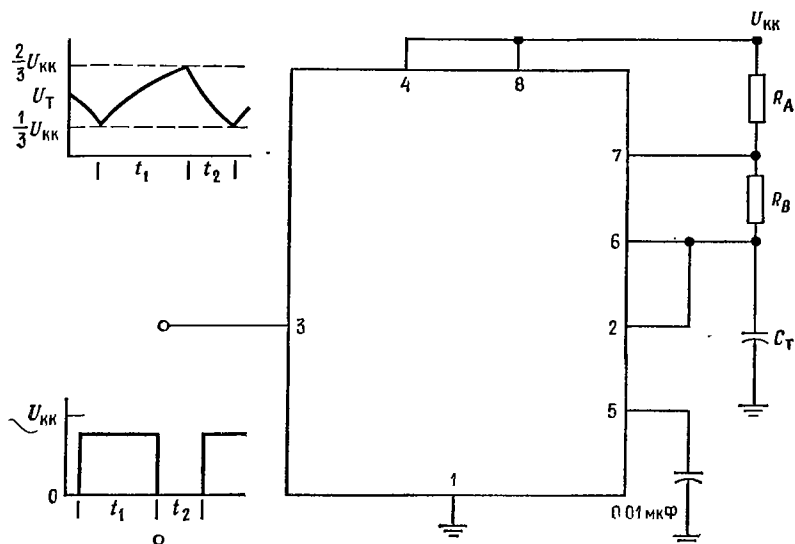
**Пример 11.7.** Рассчитайте компоненты схемы 555, работающей в режиме мультивибратора (рис. 11.20, *a*) с частотой 2 кГц и относительной длительностью импульса  $D = 75$  %. Положим  $U_{\text{КК}} = 5$  В.

**Решение.** Из каталогов находим, что максимальная температурная стабильность достигается, когда

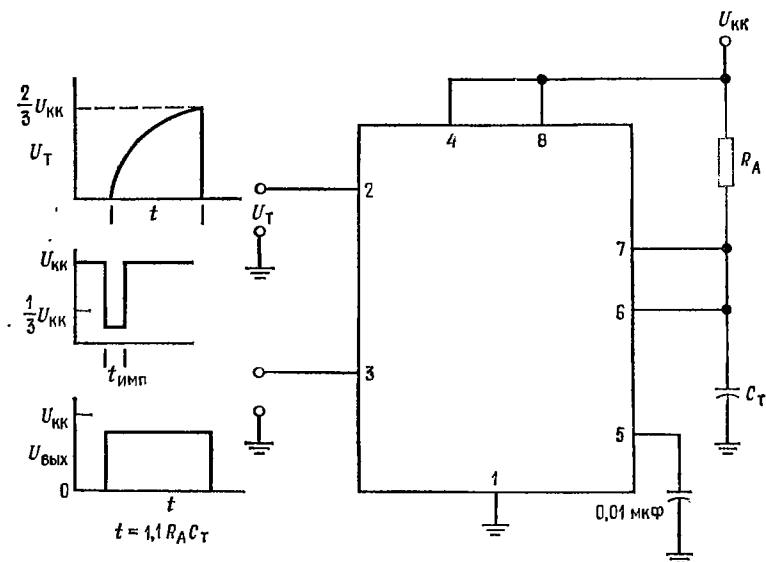
$$1 \text{ кОм} \leq R_A \leq 100 \text{ кОм},$$

$$1 \text{ кОм} \leq R_B \leq 100 \text{ кОм}.$$

<sup>1)</sup> При этом частота таймера, естественно, удваивается. — *Прим. ред.*



а



б

Рис. 11.20. Схемы включения таймера 555.

Обозначения выводов, как на рис. 11.19. а — автоколебательный мультивибратор,  $f = 1/(t_1 + t_2)$ ,  $t_1 = 0,693 (R_A + R_B) C_T$ ,  $t_2 = 0,693 R_B C_T$ ; б — одновибратор,  $t = 1,1 R_A C_T$ .

Выбираем  $R_A$  и  $R_B$  в этих пределах, хотя схема 555 будет работать и при  $R_A + R_B = 20 \text{ МОм}$ .

Определяем интервалы времени  $t_1$  и  $t_2$ :

$$\tau = 1/f = 1/2 \text{ кГц} = 0,5 \text{ мс}, \quad t_1 = D\tau = 0,75 (0,5 \text{ мс}) = 375 \text{ мкс.}$$

Выбираем  $R_A + R_B = 10 \text{ кОм}$  и получаем  $C_T = t_1/0,693(R_A + R_B) = 375 \text{ мкс}/0,693(10 \text{ кОм}) = 0,054 \text{ мкФ}$ ,  $R_B = t_2/0,693C_T = 125 \text{ мкс}/0,693 \times \times (0,054 \text{ мкФ}) = 3,34 \text{ кОм}$ ,  $R_A = (R_A + R_B) - R_B = 6,66 \text{ кОм}$ .

Из каталога находим, что емкость конденсатора, подключаемого к управляющему выводу, должна быть  $0,01 \text{ мкФ}$ .

### 11.3.3. СХЕМА 555 В РЕЖИМЕ ОДНОВИБРАТОРА

На рис. 11.20, б показано включение схемы 555 в режиме одновибратора. На вывод 2, именуемый входом триггера, подается напряжение высокого уровня. При этом компаратор триггера будет удерживать триггер в положении, при котором уровень его выходного напряжения будет высоким, транзистор  $T_1$  будет включен, напряжение  $U_{\text{вых}}$  будет иметь низкий уровень. Так как транзистор  $T_1$  включен, конденсатор, задающий распределение интервалов времени, не может заряжаться. Если к выводу 2 приложить мгновенный отрицательный импульс ( $0,1 \text{ мкс} < t_{\text{имп}} < t^1$ ) с отрицательной амплитудой, меньшей  $1/3 U_{\text{КК}}$ , то триггер вернется в нулевое положение (низкий уровень выходного напряжения),  $T_1$  окажется запертым и установится высокий уровень выходного сигнала. Конденсатор  $C_T$  теперь будет заряжаться через  $R_A$ , пока  $U_{C_T}$  не достигнет значения  $2/3 U_{\text{КК}}$ . В этот момент времени пороговый компаратор устанавливает на выходе триггера напряжение высокого уровня,  $U_{\text{вых}}$  низкого уровня и отпирает  $T_1$ . Конденсатор  $C_T$  быстро разряжается через  $T_1$ . Схема теперь подготовлена к приходу следующего импульса запуска.

Приложение отрицательного напряжения к выводу «возврат» немедленно устанавливает низкий уровень выходного напряжения схемы и отпирает  $T_1$ . После этого следующий импульс на выходе сможет появиться только после приложения нового импульса запуска. Минимальная продолжительность импульса на выходе равняется ширине импульса запуска. До тех пор, пока импульс запуска не снят, управление через вывод «возврат» не действует. Из каталожного описания находим, что  $t = 1,1R_A C_T$ .

**Пример 11.8.** Рассчитайте значения  $R_A$  и  $C_T$  для схемы рис. 11.20, б так, чтобы схема 555 работала как одновибратор с длительностью генерируемого импульса  $t = 50 \text{ мкс}$ .

**Решение.** Выбираем  $R_A$  между 1 и 100 кОм. Пусть  $R_A = 47 \text{ кОм}$ , тогда  $C_T = t/1,1R_A = 50 \text{ мкс}/1,1(47 \text{ кОм}) = 967 \text{ пФ}$ .

<sup>1)</sup>  $t$  — длительность генерируемого импульса — Прим. ред.

### 11.3.4. ТАЙМЕР 555 В СХЕМЕ ИМПУЛЬСНОГО СТАБИЛИЗАТОРА С ОГРАНИЧЕНИЕМ ПО ТОКУ И ШИРОТНО-ИМПУЛЬСНОЙ МОДУЛЯЦИЕЙ

На рис. 11.21 показано применение таймера типа 555 в схеме понижающего импульсного стабилизатора с широтно-импульсной модуляцией и ограничением тока по схеме с изменяющимся уровнем ограничения. На практике должна быть использована вдвоенная схема таймера типа 556, однако для ясности на рисунке показаны две схемы типа 555.

Эта схема может быть также модифицирована для повышающих и инвертирующих стабилизаторов напряжения.  $T_1$  представляет собой транзистор, работающий в качестве ключа, а  $T_2$  — управляющий ключом транзистор. Одновибратор отпирает транзистор  $T_2$  в течение времени  $t_c$  и запирает его, когда выходное напряжение одновибратора принимает низкий уровень.  $C_\phi$  — формирующий конденсатор служит для ускорения отпирания транзистора  $T_1$ ;  $D_2$  устраняет с базы  $T_1$  положительные всплески напряжения, когда напряжение коллектора  $T_2$  становится высоким.

Операционный усилитель сравнивает выходное напряжение с опорным напряжением, получаемым с помощью стабилитрона  $St_2$ . При этом может быть использован почти любой ОУ, в том числе и токоразностный. Для примера был выбран  $\mu A741$ . Когда выходное напряжение падает, управляющее напряжение на одновибраторе 555 увеличивается. Конденсатор  $C_T$  должен при этом зарядиться до более высокого уровня напряжения, так что длительность импульса  $t_c$  увеличивается. Увеличение  $t_c$  вызывает повышение выходного напряжения до его исходного значения. Стабилитрон  $St_1$  служит для того, чтобы напряжение  $U_{упр}$  не могло подниматься до  $U_{вх}$ , с тем чтобы одновибратор мог быть отключен при пуске схемы.

Схема мультивибратора запускает одновибратор в каждом цикле. Для ограничения тока ширина запускающего импульса такова, что устанавливает минимальную ширину импульса одновибратора. Для схемы 555 в режиме мультивибратора минимальная ширина импульса составляет 1 мкс.  $T_3$  — транзистор ограничителя тока. Он отпирается при  $U_{R_{орр}} > U_{вэ} T_3$ . Когда транзистор  $T_3$  отпирается, отпирается и  $T_4$ , и на выводе «возврат» одновибратора устанавливается напряжение низкого уровня. Это снимает выходной импульс до прихода следующего запускающего импульса. Так как среднее значение выходного тока зависит от значения  $t_c$ , то при перегрузках оно может быть ограничено значениями, меньшими, чем  $I_{вх. макс}$ .

Когда выход схемы закорачивается, во всех трех основных

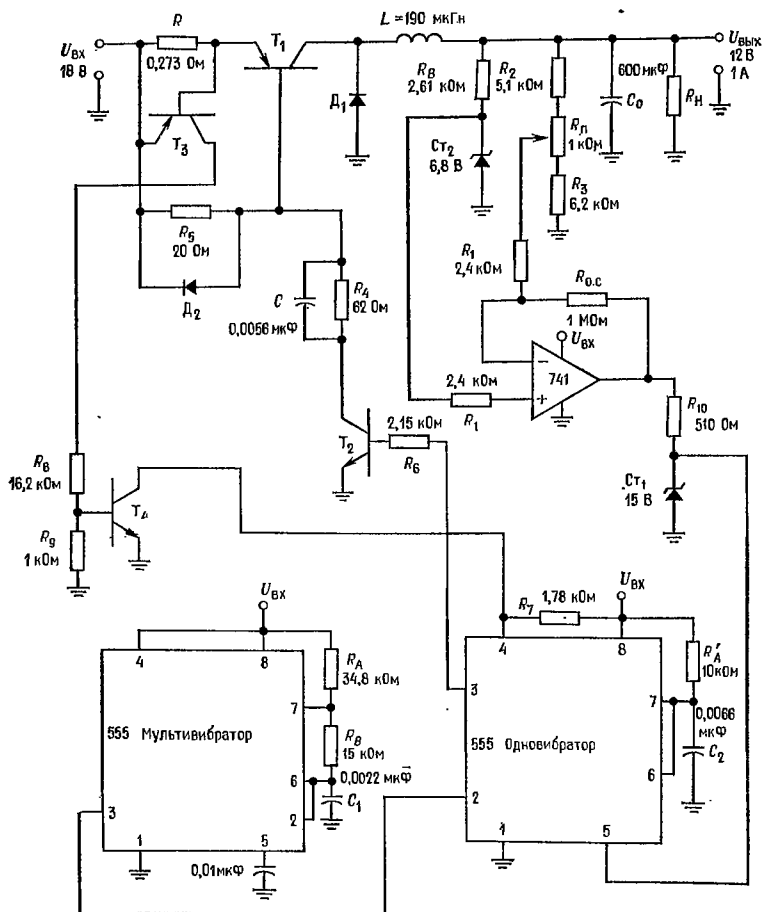


Рис. 11.21. Понижающий источник напряжения питания с ШИМ, реализованной с помощью таймеров 555 и схемой ограничения тока с изменяющимся уровнем ограничения.

Обозначение выводов на корпусе схем 555, как на рис. 11.19.

типах преобразователей напряжения полное входное напряжение прикладывается к индуктивности. Поэтому среднее значение входного тока составляет

$$I_{\text{вх. ср}} = (I_{\text{имп}}/2) (t_c/\tau).$$

При коротком замыкании трудно предсказать пиковое значение выходного тока, так как среднее значение входного тока, как и среднее значение выходного тока, получается путем измерения  $I_{\text{имп}}$ . Минимальное значение  $t_c$  равно времени, в те-



чение которого на выводе «возврат» было напряжение низкого уровня; другими словами,  $t_c = t_L$  для схемы 555 в режиме мультивибратора. Если в режиме ограничения выбирается значение тока  $I_{огр}$  равным среднему значению входного тока, то  $t_L = t_{c \text{ мин}}$ . Из уравнения для среднего значения входного тока получаем

$$t_L = t_{c \text{ мин}} = 2I_{огр. \text{ мин}} \tau / I_{огр.}$$

Здесь  $I_{огр} \approx 1,1I_{имп}$ , что обеспечивает возможность получения максимального  $I_{и}$ ;  $I_{огр. \text{ мин}}$  обычно составляет  $0,25 I_{вых. \text{ макс}}$ .

Преобразователи напряжения, использующие ключевые схемы, не могут работать без нагрузки. По крайней мере от 5 до 10 % полного тока нагрузки должно быть предусмотрено, иначе из-за отсутствия тока через индуктивность выходное напряжение поднимается до  $U_{вх}$ .

**Пример 11.9.** Рассчитайте элементы схемы рис. 11.21 так, чтобы при  $U_{вх} = 18 \text{ В}$  она давала  $U_{вых} = 12 \text{ В}$  (при токе нагрузки 1 А),  $U_{пульс} = 30 \text{ мВ}$  (от пика до пика),  $I_{огр. \text{ мин}} = 0,25 \text{ А}$  при  $f_{ген} = 10 \text{ кГц}$ .

**Решение.** При  $I_{вых. \text{ макс}} = 1 \text{ А}$ ,  $I_{имп} = 2 \text{ А}$  и  $I_{вкл. з} = 2,2 \text{ А}$   $U_{вх} = 18 \text{ В}$ , поэтому  $2/3 U_{вх} < U_{СТ1} < U_{вх}$ . На этом основании  $U_{СТ1}$  выбрано равным 15 В, а  $U_{СТ2} = 6,8 \text{ В}$  при  $I_{Б} = 2 \text{ мА}$ . В качестве ОУ принят  $\mu A741$ .

В условиях короткого замыкания пиковое значение тока через  $D_1$  может быть очень большим, хотя и небольшой продолжительности. Диод  $D_1$  выбран со следующими характеристиками: пиковое обратное напряжение 40 В,  $U_{пр} = 1 \text{ В}$  при 2 А,  $I_{пр. \text{ ср}} = 4 \text{ А}$ .

Технические характеристики транзисторов: для  $T_1$ :  $U_{КЭ0 \text{ проб}}^1) = 40 \text{ В}$ ,  $h_{21Э \text{ мин}} = 10$  при  $I_{К} = 2 \text{ А}$ ,  $U_{БЭ} = 1 \text{ В}$  при  $I_{К} = 2 \text{ А}$ ,  $P_{расс} = 10 \text{ Вт}$ ,  $U_{КЭ \text{ нас}} = 1 \text{ В}$  при  $I_{К} = 2 \text{ А}$ ,  $t_{вкл} = 0,2 \text{ мкс}$ ; для  $T_2$ :  $U_{КЭ0 \text{ проб}} = 40 \text{ В}$ ,  $h_{21Э \text{ мин}} = 35$  при  $I_{К} = 0,2 \text{ А}$ ,  $U_{БЭ} = 0,8 \text{ В}$  при  $I_{К} = 0,2 \text{ А}$ ,  $P_{расс} = 1 \text{ Вт}$ ,  $U_{КЭ \text{ нас}} = 0,5 \text{ В}$  при  $I_{К} = 0,2 \text{ А}$ ; для  $T_3, T_4$ :  $U_{КЭ0 \text{ проб}} = 40 \text{ В}$ ,  $U_{КЭ \text{ нас}} = 0,3 \text{ В}$  при  $I_{К} = 10 \text{ мА}$ ,  $h_{21Э \text{ мин}} = 50$ ,  $U_{БЭ} = 0,6 \text{ В}$  при  $I_{К} = 0,1 \text{ мА}$ .

Расчет отдельных узлов схемы.

1. Преобразователь напряжения:

$$\tau = 1/f_{ген} = 100 \text{ мкс},$$

$$t_c/t_0 = (U_{вх} + U_{д})/[U_{вх} - (U_{вых} + U_{КЭ \text{ нас } T_1})] = 13 \text{ В}/(18 \text{ В} - 13 \text{ В}) = 2,6,$$

$$t_0 = \tau/3,6 = 100 \text{ мкс}/3,6 = 27,8 \text{ мкс},$$

$$t_c = \tau - t_0 = 100 \text{ мкс} - 27,8 \text{ мкс} = 72,2 \text{ мкс},$$

$$L = [(U_{вых} + U_{д})/I_{имп}] t_0 = (13 \text{ В}/2 \text{ А}) 27,8 \text{ мкс} = 181 \text{ мкГн},$$

$$C = I_{вых. \text{ макс}} t_c / 4U_{пульс. \text{ пп}} = 1 \text{ А} (72,2 \text{ мкс}) / 4 (30 \text{ мВ}) = 602 \text{ мкФ},$$

$$t_L = t_{c \text{ мин}} = 2I_{огр. \text{ мин}} \tau / I_{огр.}$$

2. Таймер типа 555.

Таймер 555 в режиме мультивибратора (автогенератора) имеет  $t_2 = t_c = 22,7 \text{ мкс}$ , так что  $t_1 = \tau - t_2 = 100 \text{ мкс} - 22,7 \text{ мкс} = 77,3 \text{ мкс}$ . Выбирая

<sup>1)</sup> Напряжение обратного пробоя участка коллектор — эмиттер. — Прим. ред.

$R_A + R_B = 50$  кОм, получаем  $C_1 = t_1/0,693(R_A + R_B) = 77,3$  мкс/0,693  $\times$   $\times$  (50 кОм) = 0,0022 мкФ,  $R_B = t_2/0,693C_1 = 22,7$  мкс/0,693 (2,2 нФ) = = 14,9 кОм,  $R_A = 50$  кОм — 14,9 кОм = 35,1 кОм.

Как обычно, вывод 5 подсоединяется к земле через конденсатор емкостью 0,01 мкФ. Таймер 555 в режиме мультивибратора запускается мультивибратором. Выходной сигнал мультивибратора имеет длительность  $t_c$ . Выбирая  $R'_A = = 10$  кОм, получаем  $C_2 = t_c/1,1R'_A = 72,2$  мкс/1,1 (10 кОм) = 0,0066 мкФ.

Выход ОУ подается на выход «управление».

### 3. Схема ОУ.

ОУ должен иметь коэффициент усиления с замкнутой обратной связью примерно равным 400. Это обеспечивает стабильность выходного напряжения с точностью 0,5 % при изменениях нагрузки и с точностью 0,1 % на 1 В изменения питающего (входного) напряжения. Если  $R_{o.c} = 1$  МОм, то  $R_1 = = R_{o.c}/K_{o.c} = 1$  МОм/400 = 2,5 кОм,  $R_{сим} = R_{o.c}R_1/(R_{o.c} + R_1) \approx R_1 = = 2,5$  кОм.

Пусть ток делителя  $I_{дел} = 1$  мА. Для того чтобы удержать номинальное напряжение на выходе ОУ на уровне  $0,67U_{вх}$ , необходимо, чтобы напряжение, снимаемое с делителя, было меньше, чем напряжение на стабилитроне  $U_{СТ_2}$  при  $U_{вых} = 12$  В. Наибольшая величина рассогласования напряжения на входе ОУ будет

$$\Delta U = 0,67U_{вх}/K_{o.c} = 30 \text{ мВ.}$$

Если на потенциометре  $\Pi$  падение напряжения составляет 1 В при  $U_{вых} = 12$  В, то выходное напряжение может быть установлено точно равным 12 В. Пусть для полного диапазона регулирования на одном конце потенциометра установлено напряжение 7 В, а на другом 6 В. Тогда

$$R_2 = (U_{вых} - 7 \text{ В})/I_{дел} = (12 \text{ В} - 7 \text{ В})/1 \text{ мА} = 5 \text{ кОм,}$$

$$R_{дел} = (7 \text{ В} - 6 \text{ В})/I_{дел} = 1 \text{ В}/1 \text{ мА} = 1 \text{ кОм,}$$

$$R_3 = 6 \text{ В}/I_{дел} = 6 \text{ В}/1 \text{ мА} = 6 \text{ кОм.}$$

$R_B$  обеспечивает ток смещения стабилитрона  $СТ_2$  равным 2 мА. Отсюда

$$R_B = (U_{вых} - U_{СТ_2})/I_{СТ_2} = (12 \text{ В} - 6,8 \text{ В})/2 \text{ мА} = 2,6 \text{ кОм.}$$

$R_{10}$  обеспечивает ток смещения для стабилитрона  $СТ_1$ , как только выходное напряжение ОУ становится больше, чем  $U_{СТ_1}$ . Пусть  $I_{СТ_1} = 5$  мА, что меньше, чем  $I_{вых}$  ОУ  $\mu A741$ , тогда

$$R_{10} = (+U_{нас} - U_{СТ_1})/I_{СТ_1} = (17 \text{ В} - 15 \text{ В})/5 \text{ мА} = 400 \text{ Ом.}$$

### 4. Цепь управления транзистором $T_1$ :

$$I_{БТ_1} = I_{имп}/h_{21 \text{ э Т, мин}} = 2 \text{ А}/10 = 200 \text{ мА.}$$

При изменениях  $U_{БЭ}$  транзистора  $T_1$  полагаем, что  $I_{КТ_2} > I_{БТ_1}$ . Пусть  $I_{КТ_2} = 250$  мА, тогда

$$R_4 = (U_{вх} - U_{БЭ T_1} - U_{КЭ нас T_2})/I_{БТ_1} = (18 \text{ В} - 1 \text{ В} - 0,5 \text{ В})/250 \text{ мА} = 66 \text{ Ом,}$$

$$P_{R_4} \geq U_{вх} I_{КТ_2} \geq 4,5 \text{ Вт,}$$

$$R_5 = U_{БЭ T_2}/(I_{КТ_2} - I_{КТ_1}) = 1 \text{ В}/50 \text{ мА} = 20 \text{ Ом,}$$

$$R_6 = (U_{вых. 555} - U_{БЭ T_2})/(I_{КТ_2}/h_{21 \text{ э Т, мин}}) =$$

$$= (16 \text{ В} - 0,8 \text{ В})/(250 \text{ мА}/35) = 2,13 \text{ кОм,}$$

$$C_{\Phi} = 2I_{БТ_1} t_{вкл}/(U_{вх} - U_{КЭ T_2} - U_{БЭ T_1}) = 0,5 \text{ А} (0,2 \text{ мкс})/16,5 \text{ В} = 0,006 \text{ мкФ.}$$

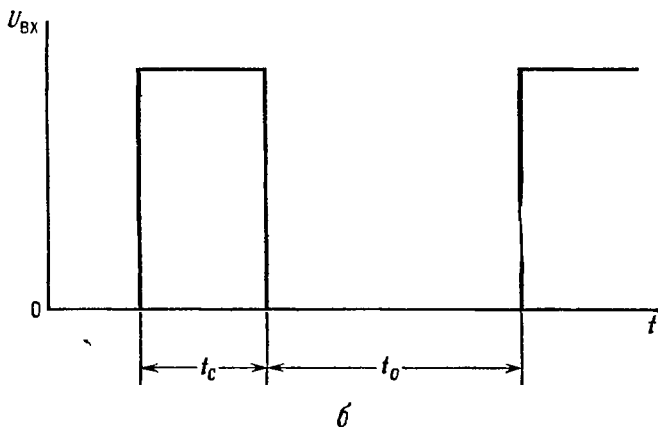
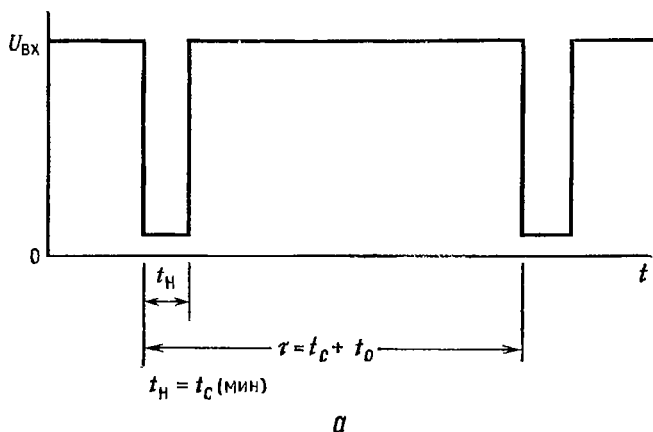


Рис. 11.22. Формы напряжений в преобразователе ШИМ, выполненном на базе таймера 555.

а — выход мультивибратора; б — выход одновибратора.

### 5. Схема ограничения тока:

$R_{огр} = U_{БЭ T_3} / I_{имп} = 0,273 \text{ Ом}$ . Пусть  $I_{KT_4} = 10 \text{ мА}$ , тогда

$$R_4 = (U_{вх} - U_{КЭ нас T_4}) / I_{KT_4} = (18 \text{ В} - 0,3 \text{ В}) / 10 \text{ мА} = 1,77 \text{ кОм},$$

$$I_{BT_4} = I_{KT_4} / h_{21 Э T_4 мин} = 10 \text{ мА} / 50 = 0,2 \text{ мА}.$$

Установим  $I_{KT_3} = 1 \text{ мА}$ , тогда

$$R_8 = (U_{вх} - U_{БЭ T_4} - U_{КЭ нас T_3}) / I_{KT_3} = 17,1 \text{ кОм},$$

$$R_9 = U_{БЭ T_4} / (I_{KT_3} - I_{BT_4}) = 0,6 \text{ В} / 0,8 \text{ мА} = 1 \text{ кОм}.$$

Номиналы элементов, приведенные на схеме рис. 11.21, не отличаются от полученных расчетных значений более чем на 5 %.

## 11.4. ИЗМЕРИТЕЛЬНЫЕ УСИЛИТЕЛИ

Измерительный усилитель представляет собой ОУ или схему с ОУ, используемые для измерения малых разностей напряжения на фоне синфазного напряжения, которое часто бывает больше, чем измеряемое разностное напряжение. Этот тип усилителя часто называют также усилителем датчика, разностным усилителем, усилителем ошибки (рассогласования) и мостовым усилителем.

Измерительный усилитель должен иметь дифференциальный вход, высокое значение коэффициента усиления, низкий сдвиг нулевого уровня и очень большой (обычно больше 80 дБ) коэффициент ослабления синфазного сигнала (КОСС). Большое значение КОСС необходимо потому, что напряжение, которое должно быть усилено, часто наложено на более высокое синфазное напряжение.

Дифференциальный входной сигнал часто представляет собой выходное напряжение, снимаемое с мостовой схемы, как это показано на рис. 11.23, а. Датчик выявляет любые изменения, измерение которых предусматривается спроектированной схемой. Датчик или преобразователь представляет собой устройство, преобразующее измеряемый параметр и его изменения в электрический, например температуру или давление в изменение сопротивления или напряжения. Примеры датчиков-преобразователей: 1) фоторезисторы для преобразования уровней освещенности в величины сопротивления; 2) термисторы для преобразования изменений температуры в изменения сопротивления; 3) тензодатчики — специально закрепляемые резисторы, сопротивление которых изменяется пропорционально механической деформации материала; применяются для измерения деформаций и давления; 4) термопары — соединения разных металлов, дающие на выходе напряжение, пропорциональное температуре спаев<sup>1)</sup>.

Если все четыре сопротивления моста рис. 11.23, а равны по величине, то  $e_1 = e_2 = U_R/2$ . Когда физическое воздействие вызывает изменение сопротивления датчика  $\Delta R$ ,  $e_1$  уже не будет равно  $e_2$  и полярность  $e_1$  по отношению к  $e_2$  будет зависеть от того, представляет ли собой  $\Delta R$  повышение или понижение сопротивления датчика. Выходное напряжение моста  $e_1 - e_2$  будет равно

$$e_1 - e_2 = U_R [\Delta R / (4R + 2\Delta R)] \quad (11.9)$$

<sup>1)</sup> Точнее, разности температур «холодного» и «горячего» спаев. — Прим. ред.

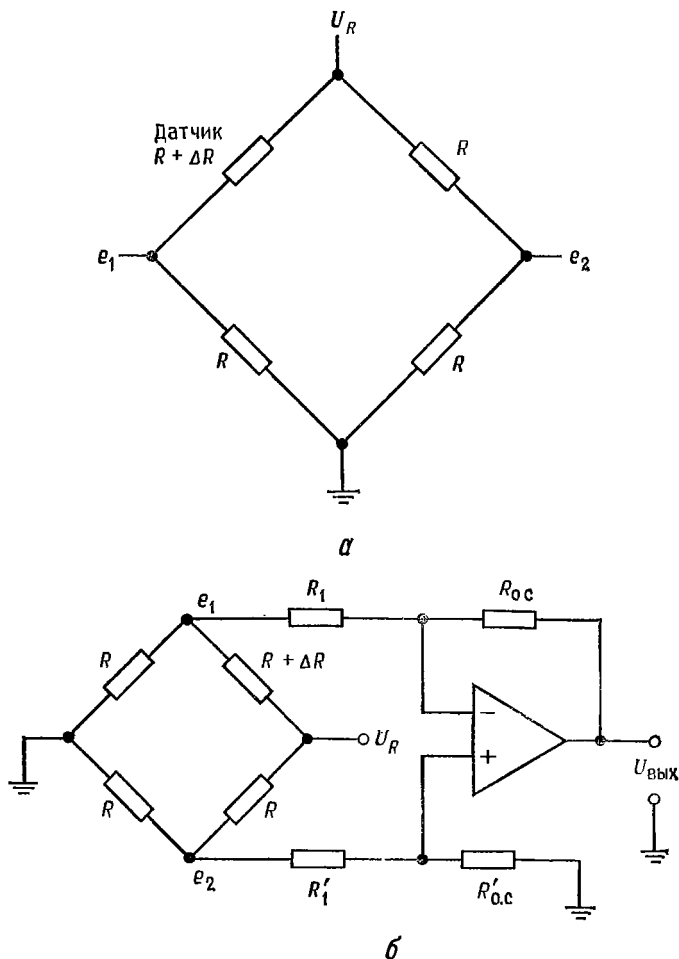


Рис. 11.23. Мостовой усилитель.  
*a* — мостовая схема,  $(e_1 + e_2)/2 = U_{\text{сиф}} = U_R/2$ ,  $e_1 - e_2 = U_R [\Delta R/(4R + 2\Delta R)]$ ; *б* — сумматор-вычитатель в качестве усилителя выходного напряжения моста,  $K = R_{0.c}/R_1$ ,  $R'_{0.c} = R_{0.c}$ ,  $R'_1 = R_1$  для получения высокого КОСС.

или при малых  $\Delta R$

$$e_1 - e_2 \approx U_R \Delta R / 4R, \quad (11.10)$$

где  $\Delta R \ll 4R$ .

Выходное напряжение моста, естественно, будет достаточно малым.

### 11.4.1. СХЕМЫ ИЗМЕРИТЕЛЬНОГО УСИЛИТЕЛЯ

Схема ОУ, которая усиливает дифференциальный выходной сигнал  $e_1 - e_2$  мостовой схемы и подавляет или ослабляет синфазное напряжение  $U_{cc}$ , на которое наложен сигнал  $e_1 - e_2$ , представляет собой сумматор-вычитатель или дифференциальную схему. Выходное напряжение схемы, приведенной на рис. 11.23, б, будет равно

$$U_{\text{вых}} = (R_{o.c}/R_1)(e_2 - e_1),$$

где  $R_{o.c} = R'_{c.o}$  и  $R_1 = R'_1$ .

Сопrotивления резисторов  $R_{o.c}$  и  $R'_{o.c}$  и входных резисторов  $R_1$  и  $R'_1$  должны быть подогнаны друг к другу очень близко, чтобы синфазные напряжения, имеющиеся на каждом входе, точно взаимно компенсировались на выходе. Если сопротивления обратной связи и входные сопротивления подогнаны и ОУ имеет высокий КОСС, то синфазный сигнал будет подавлен, а дифференциальный — усилен. Таким образом, схема рис. 11.23, б в целом имеет высокий КОСС.

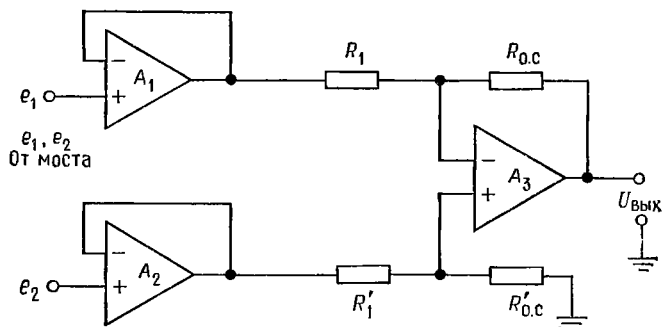
Схема рис. 11.23, б имеет два недостатка, которые ограничивают область ее применения. Во-первых, она обладает сравнительно низким входным сопротивлением, а во-вторых, достаточно трудно производить изменения коэффициента усиления схемы<sup>1)</sup>.

Если для увеличения входного сопротивления увеличивать сопротивления входных резисторов, то под влиянием токов смещения увеличивается также сдвиг нулевого уровня. Однако низкие значения  $R_1$  и  $R'_1$  вызывают нагрузку моста. Трудности, связанные с низким входным сопротивлением, преодолеваются, если каждый вход усилителя питать от повторителя напряжения, как это показано на схеме измерительного усилителя, приведенной на рис. 11.24, а. Если операционные усилители  $У_1$  и  $У_2$  являются ОУ с МОП-транзисторами на входе, то входное сопротивление будет очень высоким.

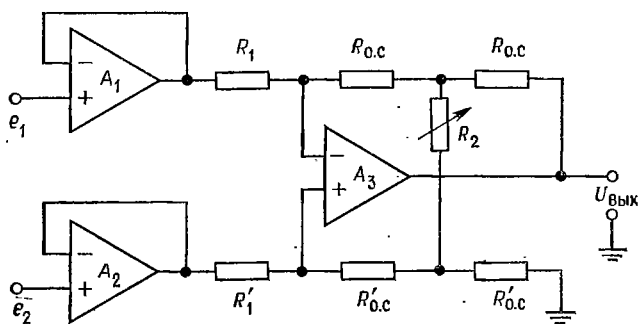
Схема рис. 11.24, а хорошо работает в тех случаях, когда требуется фиксированный коэффициент усиления. Для изменения коэффициента усиления необходимо изменять оба сопротивления  $R_{o.c}$  и  $R'_{o.c}$ . Сопротивления обратной связи  $R_{o.c}$  и  $R'_{o.c}$  должны быть подогнаны и должны оставаться подогнанными при их изменении для варьирования коэффициента усиления.

<sup>1)</sup> Не менее важно, что требуется очень точный баланс резисторов. Грубо говоря, КОСС есть величина, обратная их небалансу; поэтому при разбросе всего в 0,01 % получаем КОСС  $\leq 80$  дБ, что во многих случаях маловато. — *Прим. ред.*

ния, в противном случае КОСС схемы будет падать. Удовлетворить этому условию изменения сопротивлений очень трудно.



*a*



*б*

Рис. 11.24. Схема измерительного усилителя.

*a* — повторители  $\mathcal{V}_1$  и  $\mathcal{V}_2$  увеличивают входное сопротивление дифференциального усилителя  $\mathcal{V}_3$  (сумматор-вычитатель),  $K = R_{o.c} / R_1$ ,  $R_{o.c} = R'_{o.c}$ ,  $R_1 = R'_1$ ; *б* — схема рис. 11.24, *a*, дополненная цепью установки коэффициента усиления,  $K = 2 [1 + (R_{o.c} / R_2)] (R_{o.c} / R_1)$ ,  $R_1 = R'_1$ ,  $R_{o.c} = R'_{o.c}$ .

На рис. 11.24, *б* показана схема с переменным коэффициентом усиления, в которой изменения коэффициента усиления не ухудшают КОСС схемы. Выходное напряжение схемы рис. 11.24, *б* определяется так:

$$U_{\text{вых}} = 2 [1 + R_{o.c} / R_2] (R_{o.c} / R_1) (e_1 - e_2). \quad (11.11)$$

Следует заметить, что резисторы  $R_1$  и  $R'_1$ , а также четыре резистора, имеющие величину  $R_{o.c}$ , должны быть тщательно подо-

браны, чтобы избежать ухудшения КОСС. Также заметим, что из уравнения (11.11) следует, что коэффициент усиления нелинейно зависит от сопротивления  $R_2$ , так как он устанавливается путем изменения доли  $U_{\text{вых}}$ , поступающей в цепь обратной связи с помощью делителя напряжения, образованного резисторами  $R_{o.c}$  и  $R_2$ .

На рис. 11.25 показана схема, отличающаяся тем, что неправильный подбор сопротивлений резисторов, устанавливающих

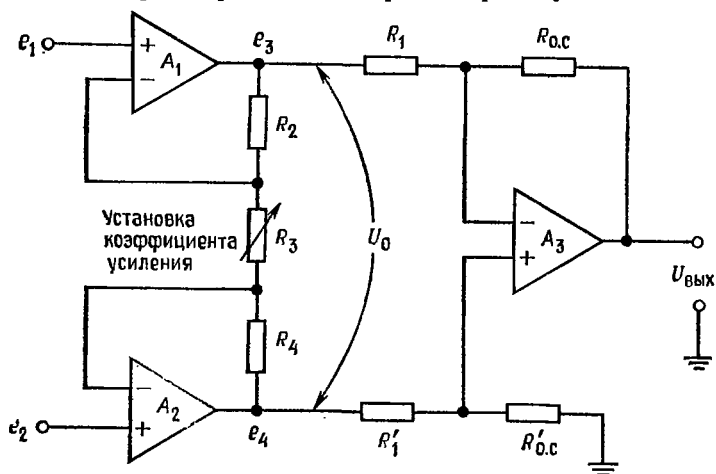


Рис. 11.25. Модифицированная схема измерительного усилителя с установкой коэффициента усиления.

$$R_2 = R_4, \quad R_1 = R'_1, \quad R_{o.c} = R'_{o.c}, \quad U_0 = [1 + 2(R_2/R_3)](e_1 - e_2), \quad U_{\text{вых}} = (R_{o.c}/R_1) [1 + 2(R_2/R_3)](e_1 - e_2).$$

коэффициент усиления, не влияет на КОСС<sup>1)</sup>, а вызывает только ошибку в коэффициенте усиления.

Неинвертирующие операционные усилители  $Y_1$  и  $Y_2$  параллельно включены в схему. Синфазное напряжение пропускается усилителями  $Y_1$  и  $Y_2$  без усиления и ослабляется с помощью сумматора-вычитателя  $Y_3$ . Выходное напряжение  $U_1$  усилителя  $Y_1$  будет равно

$$U_1 = [1 + (R_2/R_3)] e_1 - (R_2/R_3) e_2 + U_{cc}, \quad (11.12)$$

а выходное напряжение  $U_2$  усилителя  $Y_2$

$$U_2 = [1 + (R_4/R_3)] e_2 - (R_4/R_3) e_1 + U_{cc}. \quad (11.12a)$$

Первый член в уравнениях (11.12) и (11.12a) представляет составляющую выходного напряжения, обусловленную соответ-

<sup>1)</sup> Это относится к  $R_2, R_3, R_4$ . — Прим. ред.



ственно входными напряжениями  $e_1$  и  $e_2$ , приложенными к неинвертирующим входам усилителей  $Y_1$  и  $Y_2$ . Второй член — составляющую выходного напряжения, определяемую соответственно напряжениями  $e_1$  и  $e_2$ , приложенными к инвертирующим входам этих же усилителей. Следует обратить внимание на то, что при высоком коэффициенте усиления усилителей  $Y_1$  и  $Y_2$

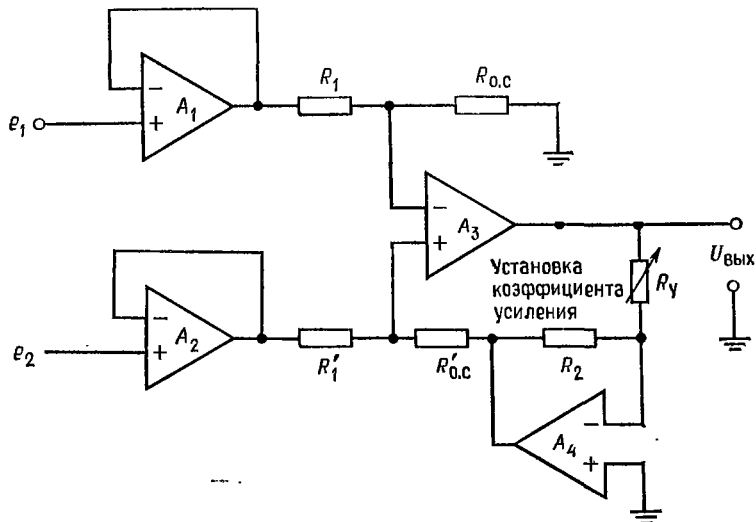


Рис. 11.26. Схема измерительного усилителя с линейной установкой коэффициента усиления.

$$R_1 = R'_1 = R_{0.c} = R'_{0.c}, \quad U_{\text{вых}} = -(R_\gamma/R_2)(e_2 - e_1).$$

в разомкнутом состоянии напряжения на инвертирующем и неинвертирующем входах должны быть одинаковыми и усилители  $Y_1$  и  $Y_2$  соответственно в совокупности с сопротивлениями  $R_3$  и  $R_2$  и  $R_3$  и  $R_4$  образуют инверторы с входными напряжениями  $e_2$  и  $e_1$ . Последний член представляет синфазную составляющую, пропускаемую усилителями  $Y_1$  и  $Y_2$  с коэффициентом усиления, равным 1. Выходное напряжение  $U_{\text{вых}}$  параллельно соединенных неинвертирующих усилителей  $Y_1$  и  $Y_2$  будет  $U_{\text{вых}} = U_2 - U_1$ . При  $R_2 = R_4$  (обычно они одинаковы) получаем

$$U_{\text{вых}} = [1 + (2R_2/R_3)](e_2 - e_1). \quad (11.13)$$

Как уже упоминалось выше, расхождение в значениях сопротивлений  $R_2$  и  $R_4$  приводит к ошибке в коэффициенте усиления, но не снижает величины КОСС. Недостатком измерительного усилителя, представленного на рис. 11.25, является то, что его коэффициент усиления с учетом обоих каскадов

$$K = [1 + (2R_2/R_3)](R_{0.c}/R_1) \quad (11.14)$$

все еще не линейно зависит от  $R_3$ . Однако он достаточно линеен при малых изменениях коэффициента усиления, так как обычно основная часть усиления схемы получается за счет усилителей  $У_1$  и  $У_2$ . Усилитель  $У_3$  используется с коэффициентом усиления, равным 1 или незначительно больше. При низком коэффициенте усиления  $У_3$  напряжение сдвига на выходе остается малым. Резисторы в схеме можно иметь с низкими значениями сопротивления для того, чтобы минимизировать сдвиг выходного напряжения, обусловленный разностью токов смещения.

Линейная установка коэффициента усиления может быть получена с помощью схемы рис. 11.26. Операционные усилители  $У_1$  и  $У_2$  представляют собой повторители с единичным коэффициентом усиления, а выходной усилитель  $У_3$  с дифференциальным входом также имеет единичный коэффициент усиления. Коэффициент усиления схемы устанавливается линейным потенциометром  $R_y$ , представляющим входное сопротивление усилителя  $У_4$ . Последний играет роль аттенюатора в цепи обратной связи, изменяющего долю  $U_{\text{вых}}$ , подаваемую обратно ко входу  $У_3$ . Напряжение, подаваемое обратно к  $У_3$  (выход  $У_4$ ), должно быть равно  $e_2 - e_1$ . Из этого условия следует, что

$$U_{\text{вых}} = - (R_y/R_2) (e_2 - e_1). \quad (11.15)$$

Из (11.15) видно, что  $U_{\text{вых}}$  линейно зависит от  $R_y$ .

#### 11.4.2. ЗАЩИТА ВХОДА

В применениях, требующих высокого значения КОСС при частотах выше нулевой, паразитные емкости на входе могут привести к ухудшению качества работы. Если в схеме рис. 11.27, а  $R_{\text{ист.1}}C_1$  и  $R_{\text{ист.2}}C_2$  не равны, то сигналы, подаваемые на измерительный усилитель, затухают во времени неодинаково. Если постоянные времени на входах  $R_{\text{ист.1}}C_1$  и  $R_{\text{ист.2}}C_2$  вносят неодинаковое затухание сигналов переменного тока (особенно  $U_{\text{св}}$ ), то КОСС понижается. Емкости  $C_1$  и  $C_2$  представляют собой суммы емкостей входов усилителя, паразитных емкостей и емкостей экрана. Экранировка входных проводов является установившейся практикой в тех применениях измерительной техники, где входной сигнал должен проходить большие расстояния.

Если экранированные провода имеют большую длину, то емкость экрана может составить наибольшую часть  $C_1$  и  $C_2$ . Если на экран подавать напряжение, равное синфазному, как это показано на рис. 11.27, б, то синфазное напряжение не будет затухать под влиянием входных  $RC$ -цепей и, что более существенно, не будет различия в затухании по каждому входу. Напомним, что именно разбаланс затуханий, вносимый в синфаз-

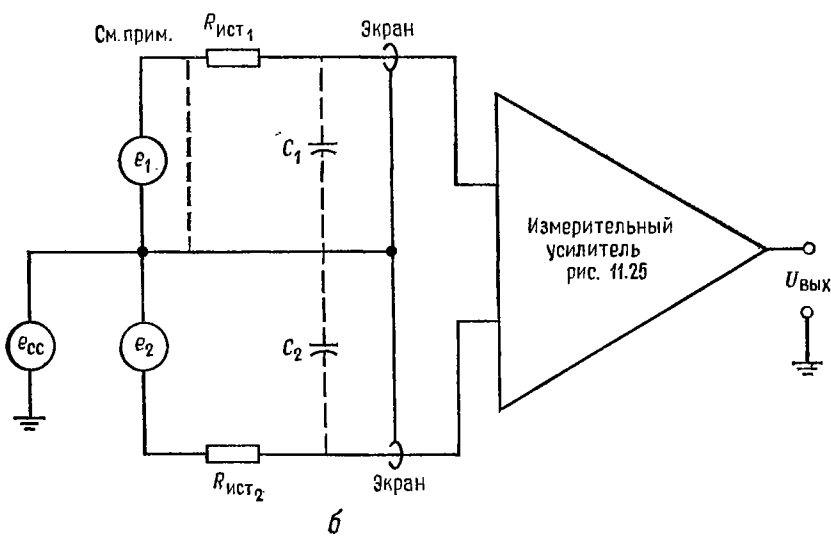
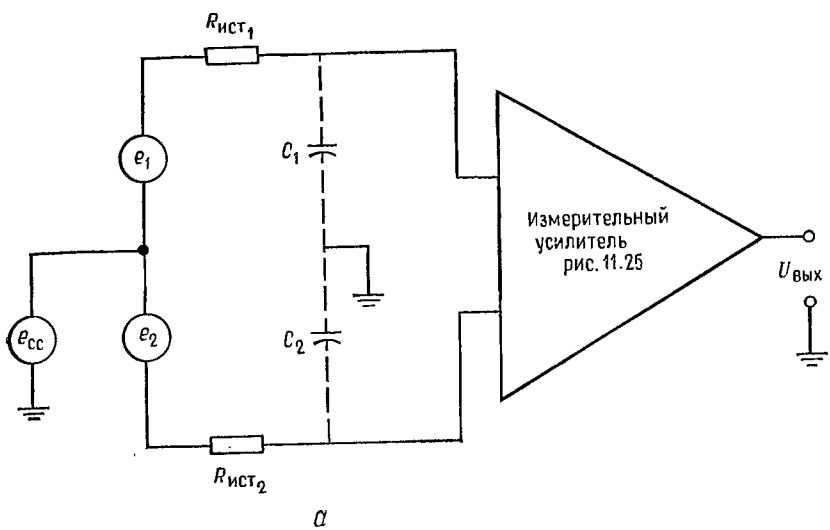


Рис. 11.27. Защита входа.

*a* — если  $R_{ист1} C_1 \neq R_{ист2} C_2$ , то КОСС снижается; *б* — защита входа снижает влияние  $C_1$  и  $C_2$  на  $U_{cc}$ . **Примечание:** Измените соединение экранов входа моста, если  $U_{cc} \gg e_1$ .

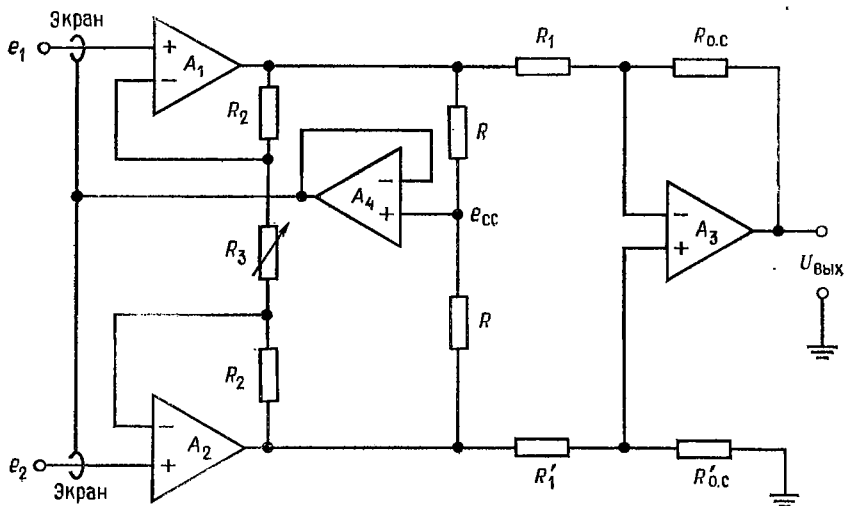


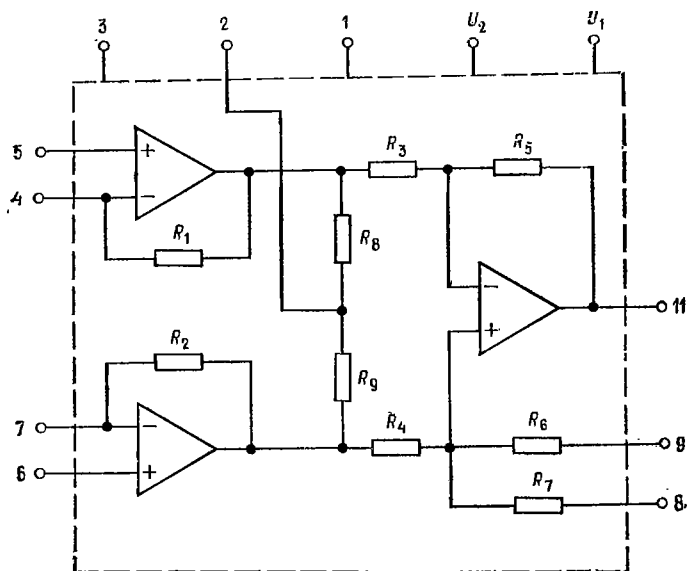
Рис. 11.28. Измерительный усилитель со схемой защиты входа.  $R_1 = R'_1$ ,  
 $R_{0.с} = R'_{0.с}$ .

ное напряжение, ухудшает КОСС схемы. На схеме, приведенной на рис. 11.27, б, емкости  $C_1$  и  $C_2$  влияют только на дифференциальное входное напряжение.

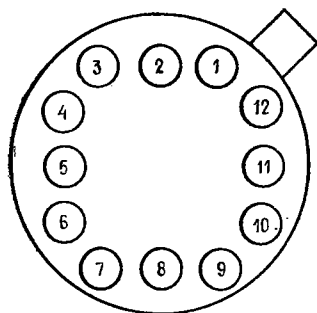
Присоединение экрана, показанное на рис. 11.27, б, может привести к недопустимой нагрузке источника входного сигнала. Эта нагрузка может быть устранена, если осуществить подсоединение экрана, как это показано на рис. 11.28. Оба резистора  $R$  одинаковы и по величине выбраны так, что не нагружают выходы усилителей  $U_1$  и  $U_2$ . Напряжение в точке соединения этих резисторов приблизительно равно синфазному напряжению  $U_{сс}$ . Повторитель  $U_4$  действует в качестве буфера между схемой и экраном. Если емкость экрана невелика и усилители  $U_1$  и  $U_2$  могут обеспечить достаточный ток, то можно обойтись без буфера, а экран непосредственно присоединить к средней точке делителя напряжения.

#### 11.4.3. ИЗМЕРИТЕЛЬНЫЙ УСИЛИТЕЛЬ LN0036

Измерительный усилитель LN0036 фирмы National Semiconductor, схема которого приведена на рис. 11.29, похож на измерительный усилитель, показанный на рис. 11.25, и работает так же. В монолитных интегральных схемах  $R_1$ ,  $R'_1$ ,  $R_{0.с}$  и  $R'_{0.с}$  все одинаковы. Характеристики усилителя:  $R_{вх} = 300 \text{ МОм}$ , КОСС = 90 дБ (подгоняется до 100 дБ), коэффициент усиления



*a*



*b*

Рис. 11.29. Эквивалентная схема и расположение выводов для измерительного усилителя типа LH0036.

Номер для заказа LH0036 или LH0036С. Отличительные особенности: высокое входное сопротивление 300 МОм, высокий КОСС 100 дБ, установка коэффициента усиления с помощью одного резистора в диапазоне от 1 до 1000, низкая потребляемая мощность 90 мкВт, широкий диапазон напряжения питания от  $\pm 1$  до 18 В, регулируемый входной ток смещения, регулируемая полоса пропускания, защищенный выход. Обозначение выводов на эквивалентной схеме и корпусе: 1 — управление, 2 — защита выхода, 3 — установка входного смещения, 4 — установка коэффициента усиления, 5 — инвертирующий вход, 6 — неинвертирующий вход, 7 — установка коэффициента усиления, 8 — подгонка КОСС, 9 — предварительная установка КОСС, 10 —  $U_1$ , 11 —  $U_{\text{вых}}$ , 12 —  $U_2$ . *a* — эквивалентная схема; *b* — вид сверху на металлический корпус.

устанавливается от 1 до 1000 с помощью одного резистора, работает от источников с напряжением от  $\pm 1$  до  $\pm 18$  В. Усилитель ЛН0036 обеспечивает выходное напряжение для осуществления защиты входа, однако для более качественной работы требуется вспомогательный повторитель напряжения. Ток смещения и полоса пропускания могут быть установлены так, как это указано в каталожном описании в приложении В. Из описания следует, что  $K_{о.с} = 1 + (50 \text{ кОм}/R_y)$ , где  $R_y$  — резистор для установки коэффициента усиления. Отсюда  $R_y = 50 \text{ кОм}/(K_{о.с} - 1)$ .

Измерительный усилитель ЛН0036 очень удобен в эксплуатации.

**Пример 11.10.** Для измерения выходного сигнала тензодатчика присоедините к нему ЛН0036 так, как это показано на рис. 11.30. Сопротивление тензодатчика  $R = 350 \text{ Ом}$ ,  $\Delta R = 1 \text{ Ом}$ , напряжение питания моста  $U_R = 10 \text{ В}$ . Установите  $K = 100$ . Необходимо убедиться в том, что выходной сигнал схемы, обусловленный сигналом тензодатчика, больше, чем выходной сигнал, обусловленный синфазной составляющей входного напряжения. Предположим, что усилитель  $U_1$  имеет  $K_p = 20\,000$ .

*Решение.* Для достижения оптимальных показателей работы используем вспомогательный усилитель, управляющий потенциалом экрана. Используем также схему установки величины КОСС, приведенную в каталожном описании в приложении В. Сопротивление резистора установки коэффициента усиления выбираем равным

$$R_y = 50 \text{ кОм}/(K - 1) = 50 \text{ кОм}/99 = 505 \text{ Ом}.$$

Из уравнения (11.9) получаем выходное напряжение тензодатчика

$$e_1 - e_2 = U_R [\Delta R/(4R + 2\Delta R)] = 10 \text{ В} [1 \text{ Ом}/4(350 \text{ Ом} + 2 \text{ Ом})] = 7,13 \text{ мВ}.$$

Выходное напряжение, вызванное полезным сигналом, есть  $U_{\text{вых}} = K(e_1 - e_2) = 100 \cdot 7,13 \text{ мВ} = 0,713 \text{ В}$ . Выходное напряжение, обусловленное входным синфазным напряжением, будет

$$U_{\text{вых.с.с}} = U_{\text{с.с}} [K_p/\text{КОСС}]/(1 + K_p\beta) = \\ = 5 \text{ В} [(2000/10\,000)/(1 + 20000(0,01))] = 4,9 \text{ мВ}.$$

**Измерительные усилители в интегральном исполнении.** Изготовители ОУ предлагают модули измерительных усилителей либо в виде специально разработанных полупроводниковых интегральных схем, таких, как LM0036, либо в виде гибридных интегральных схем. Схемы этих интегральных измерительных усилителей аналогичны тем, которые приведены на рис. 11.24, б, 11.25, 11.26 или 11.28. В модулях интегральных измерительных усилителей предусматривается возможность присоединения одиночного внешнего резистора или потенциометра для установки коэффициента усиления, средства (внешний потенциометр) для установки нуля выходного напряжения сдвига. Кроме того, обычно предусмотрен вывод для присоединения напряжения

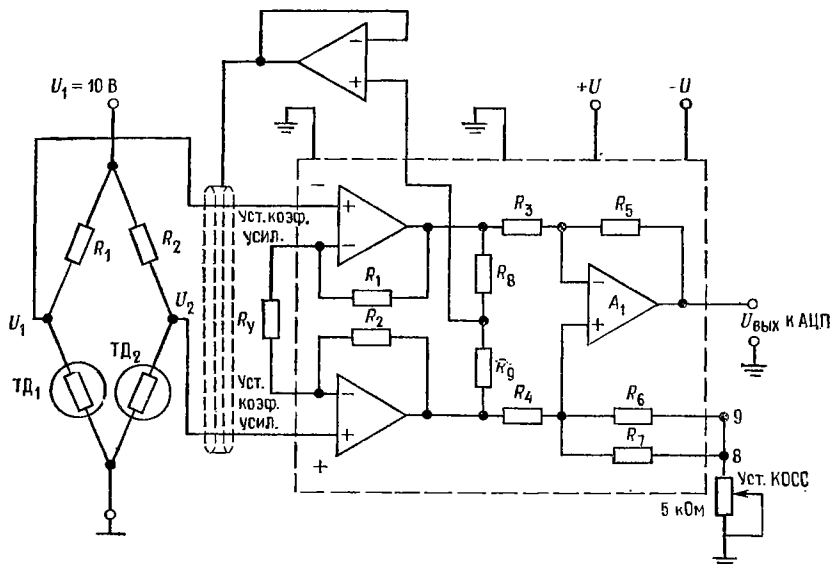


Рис. 11.30. Применение измерительного усилителя типа LH0036 для усиления сигналов мостового тензодатчика.

$TD_1$  — действующий тензодатчик;  $TD_2$  — температурно-компенсационный тензодатчик;  $R_1=R_2=R_{TD_1}=R_{TD_2}=350 \text{ Ом}$ ,  $\Delta R=1 \text{ Ом}$ ,  $U_{\text{ВЫХ}}=0,714 \text{ В}$  от  $U_1-U_2$ ,  $U_{\text{ВЫХ}}=4,9 \text{ мВ}$  от  $U_{\text{сс}}$

уставки<sup>1)</sup>. Измерительные усилители должны быть спроектированы так, чтобы  $R_{\text{вх}}$  было высоким, ошибки из-за напряжения сдвига были малыми и КОСС был очень высоким при всех значениях устанавливаемого общего коэффициента усиления. Для некоторых измерительных усилителей в настоящее время характерно цифровое управление коэффициентом усиления.

## 11.5. ИЗОЛИРУЮЩИЕ УСИЛИТЕЛИ

Изолирующие усилители представляют собой специальный тип усилителей, выпускаемых только в гибридном исполнении, хотя в них могут быть использованы полупроводниковые ИС ОУ и измерительные усилители. Они обеспечивают почти полную изоляцию между входом и выходом. Имеется много разных разработок, но во всех них для изоляции входа от выхода используют трансформаторную или оптическую связь.

<sup>1)</sup> Для непосредственного включения в электронные регуляторы. — Прим. ред.

Изолирующие усилители обеспечивают: изоляцию между входом и выходом по постоянному току при допустимых уровнях синфазных напряжений от 2000 до 7500 В, КОСС обычно более 100 дБ, а типичные значения входных полных сопротивлений лежат между  $10^8$  и  $10^{11}$  Ом. Изолирующие усилители, как правило, имеют довольно узкую полосу пропускания, изменяющуюся от 0—500 Гц до 0—3 кГц для усилителей с трансформаторной связью и до 0—15 кГц для усилителей с оптической связью. Изолирующие усилители с оптической связью обычно уступают в линейности изолирующим усилителям с трансформаторной связью.

Главные применения изолирующих усилителей составляют устройства непрерывного медицинского контроля. Здесь малые сигналы скрыты в существенно больших, и утечка по постоянному току может иметь фатальные последствия: приходится изолировать опасное высоковольтное оборудование от чувствительных АЦТ и вычислительных устройств. Кроме того, характерны длинные двухпроводные линии для контроля датчиков, но не допускается общая земля вследствие появления земляных контуров: требуется управлять электрическим оборудованием, создающим помехи, таким, как электродвигатели<sup>1)</sup>.

### 11.5.1. ПРИНЦИП РАБОТЫ

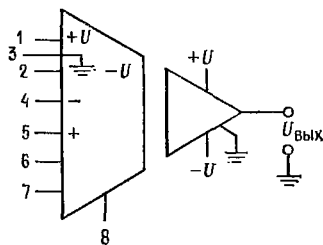
Типичный изолирующий усилитель, показанный на рис. 11.31, б, представляет собой систему со сложными связями. Основная мощность подводится к выходной части усилителя. Осциллятор (генератор), работающий на частоте гораздо более высокой, чем максимальная частота входного сигнала усилителя, обеспечивает опорный сигнал для демодулятора, сигнал несущей частоты для модулятора и напряжение переменного тока на входе выпрямителя и источника питания изолированной части.

Входной источник питания представляет собой плавающий источник напряжения питания входной схемы усилителя и часто выдает добавочную мощность для питания дополнительных входных цепей. В качестве входного усилителя обычно используется полностью укомплектованный высококачественный измерительный усилитель, хотя может быть использован и одиночный ОУ. Входная сторона изолирующего усилителя обычно снабжена одним или двумя выводами для установки коэффи-

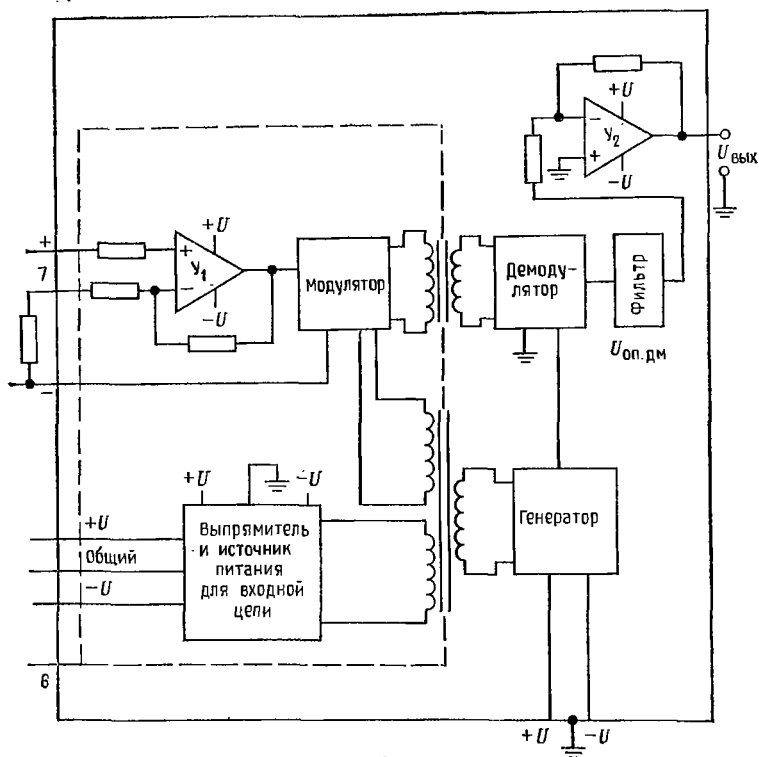
---

<sup>1)</sup> Помимо того изолирующие усилители широко применяются для контроля технологических процессов, таких, как электрометаллургические и т. п. Особое место они занимают в искро-взрывобезопасной аппаратуре для химических производств. — *Прим. ред.*





а



б

Рис. 11.31. Изолирующий усилитель.

а — символическое изображение. Обозначение выводов: 1 —  $+U_{\text{ип}}$ , 2 —  $-U_{\text{ип}}$ , 3 — общая точка вспомогательного источника питания, 4 — инвертирующий вход, 5 — неинвертирующий вход, 6 — экран, 7 — установка коэффициента усиления, 8 — общая точка входного усилителя; б — блок-схема изолирующего усилителя с трансформаторной связью.  $U_1$  — входной усилитель,  $U_2$  — выходной усилитель,  $U_{\text{оп. дм}}$  — опорное напряжение демодулятора; генератор с частотой  $f_{\text{ген}} \gg f_3$  дБ усилителя.

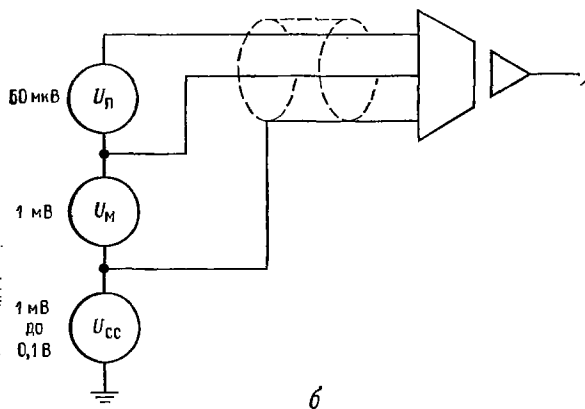
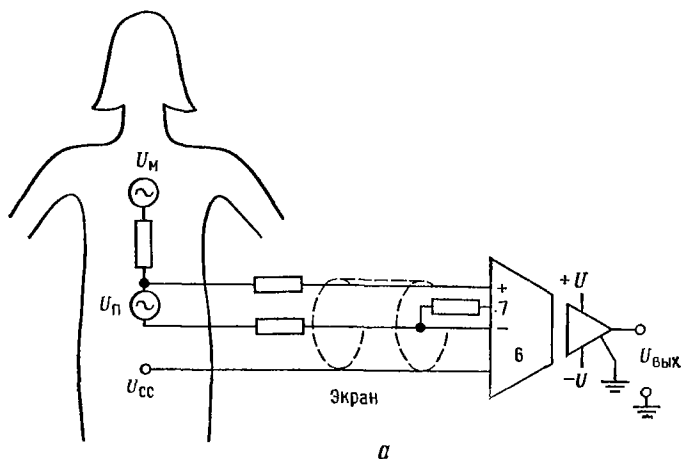


Рис. 11.32. Применение изолирующего усилителя для непрерывной кардиографии плода.

*a* — схема подсоединения.  $U_M$  — сигнал сердца матери (тип. 1 мВ),  $U_П$  — сигнал сердца плода (тип. 50 мкВ,  $U_{СС}$  — подавляемое синфазное напряжение (от 1 до 100 мВ),  $U_{ВЫХ}$  — подается на монитор сердца плода. Разделение сигналов обеспечивается за счет высокого значения КОСС.  $U_{СС}$  не может пройти через изоляцию. Пациентка защищена от напряжений земляного контура и оборудования; *б* — эквивалентная схема.

циента усиления и нуля сдвига выходного сигнала. Вся входная схема обычно экранируется.

Выход входного усилителя модулируется модулятором. Модуляция может быть амплитудной (АМ), широтно-импульсной (ШИМ) или модуляцией интенсивности света светодиода. Демодулятор извлекает информацию из модулированной несущей

Полученный сигнал затем фильтруется и подается через буферный усилитель на выход.

Изолирующие усилители могут быть использованы в качестве высококачественных измерительных или изолирующих усилителей. На рис. 11.32 иллюстрируется применение изолирующих усилителей в биомедицинском оборудовании. Высокое значение КОСС у усилителя позволяет отделить сигналы низкого напряжения сердца зародыша от сигналов большей амплитуды, сопровождающие биение сердца матери, и 60 Гц шума (помехи), снимаемого с кожи матери. Изоляция гарантирует, что ни один хорошо заземленный предмет медицинской обстановки из нержавеющей стали не создаст опасности для пациента при выходе оборудования из строя.

## ВЫВОДЫ

1. Линейные интегральные схемы специализированных типов разрабатываются в тех случаях, когда интегральная технология позволяет реализовать заданные функции, и при условии, если на них существует достаточный спрос.
2. Компараторы представляют собой специализированные схемы, разработанные для применения в тех случаях, когда требуется, чтобы выходной сигнал изменялся скачкообразно (переключался с одного значения на другое) в ответ на превышение одним входным сигналом другого.
3. Токоразностные усилители работают иначе, чем обычные ОУ, хотя могут выполнять многие их функции при условии, что приемлема меньшая точность. Токоразностные усилители разработаны для работы с одним источником питания.
4. Таймеры типа 555 очень полезны при создании генераторов средней точности и импульсных генераторов. Таймер 555 не является в строгом смысле линейной схемой, но на его примере наглядно видны способы использования компараторов в качестве детекторов уровня. Пример с импульсным источником питания показывает, как таймер 555 может применяться в больших системах.
5. Измерительный усилитель представляет собой весьма высококачественный усилитель специального назначения, состоящий обычно из нескольких ОУ. Измерительный усилитель должен обладать очень высокими входным сопротивлением, КОСС и стабильностью. Простота использования представляет важный фактор, определяющий сбыт измерительных усилителей.
6. Изолирующий усилитель может рассматриваться как измерительный усилитель сверхвысокого качества. Они имеют исключительно высокие КОСС, входное сопротивление, стабильность, а также изоляцию входа от выхода по постоянному току. Изолирующие усилители представляют собой достаточно сложные системы, включающие модуляцию несущей входным сигналом и демодуляцию в выходной части. Изолирующие свойства достигаются здесь за счет трансформаторной или оптической связи входного сигнала с выходным. Изолирующие усилители с оптической связью имеют более широкую полосу пропускания по сравнению с теми, которые имеют трансформаторную связь. Однако их линейность хуже. В области биомедицинских измерений изолирующие усилители могут служить реальным средством технической безопасности.

## КОНТРОЛЬНЫЕ ВОПРОСЫ

- 11.1. Изложите два условия, которым должны удовлетворять подлежащие разработке в интегральном исполнении специализированные схемы.
- 11.2. Укажите основное назначение компаратора.

- 11.3. Объясните цель введения гистерезиса в компаратор.
- 11.4. Укажите недостаток, возникающий при введении гистерезиса в компаратор.
- 11.5. Вычислите значения  $R_1$  и  $R_2$  в схеме рис. 11.2, имея в виду, что  $U_{\text{ВТО}} = +4$  В и  $U_{\text{НТQ}} = -4$  В,  $\pm U = \pm 15$  В и  $I_{R_1} = I_{R_2} = 0,1$  мА.
- 11.6. Вычислите значения  $R_1$ ,  $R_2$ ,  $R_3$ ,  $R_B$  и  $R_4$  для схемы рис. 11.3, если заданы  $\pm U = 15$  В,  $U_{\text{оп}} = 15$  В,  $U_{C_{T1}} = 4,7$  В при  $I_{C_T} = 5$  мА,  $U_{KЭ \text{ нас } T_1} = 0,2$  В,  $U_{BЭ T_1} = 0,8$  В,  $h_{21Э T_1} = 40$ . Положите  $I_{\text{дел}} = 0,1$  мА,  $U_{\text{ВТО}} = 8$  В,  $U_{\text{НТО}} = 4$  В,  $I_n = 3$  мА.
- 11.7. Рассчитайте компоненты для компаратора с окном по схеме рис. 11.4, имея в виду, что  $U_{\text{ВТО}} = 4,8$  В,  $U_{\text{НТQ}} = 2,4$  В. Положите  $U_{\text{оп}} = 5$  В,  $I_{\text{дел}} = 0,2$  мА.
- 11.8. Что должно быть сделано в схеме рис. 11.5 для того, чтобы  $U_{\text{вых}} = +U$  было условием негодности, а  $U_{\text{вых}} = -U$  годности?
- 11.9. Сформулируйте основное преимущество ЦАП, выполненного по схеме  $R-2R$  по отношению к ЦАП со взвешенными резисторами.
- 11.10. Изложите основные преимущества и недостатки параллельных АЦП.
- 11.11. Почему АЦП с двойным наклоном не требуют точного генератора временных интервалов?
- 11.12. Опишите кратко своими словами принцип работы АЦП с двойным наклоном.
- 11.13. Укажите основное назначение ЦАП в АЦП с последовательной аппроксимацией.
- 11.14. Перечислите четыре применения аналоговых ключей.
- 11.15. Изложите основные недостатки и преимущества, которые имеют по отношению друг к другу конденсаторные схемы установки коэффициента усиления, приведенные на рис. 11.15, а и 11.15, в.
- 11.16. Сформулируйте основные преимущества и недостатки токоразностных усилителей по отношению к «обычным» ОУ.
- 11.17. Вычислите значения компонент для инвертирующего усилителя на рис. 11.18, а, если  $U_{\text{КК}} = 15$  В,  $K = 20$ ,  $I_3 = 30$  мкА,  $R_n = 10$  кОм,  $f_n = 300$  Гц и  $U_{\text{вых. пт}} = \frac{1}{2}U_{\text{КК}}$ .
- 11.18. Рассчитайте компоненты для неинвертирующего усилителя на рис. 11.18, б, если  $U_{\text{КК}} = 10$  В,  $I_3 = 50$  мкА,  $K = 12$ ,  $R_n = 5$  кОм,  $U_{\text{вых}} = \frac{1}{2}U_{\text{КК}}$  и  $f_n = 60$  Гц.
- 11.19. Вычислите значения  $R_A$  и  $R_B$  для схемы 555 в режиме генератора. Пусть  $f_{\text{ген}} = 20$  кГц, относительная длительность импульсов  $D = 80\%$  и  $C_T = 0,001$  мкФ.
- 11.20. Вычислите значения емкости  $C_T$  для схемы 555, работающей в режиме одновибратора, если  $R_A = 5,5$  кОм и  $t_{\text{имп}} = 3$  мс.
- 11.21. Каким должно быть  $t_L = t_{c \text{ мин}}$  для мультивибратора, если  $I_{\text{огр. мин}}$  в примере 11.9 выбран равным  $0,4I_{\text{имп}}$ ?
- 11.22. Вычислите значение  $e_1 = e_2$  для мостовой схемы на рис. 11.23, если  $R = 2$  кОм,  $\Delta R = 10$  Ом и  $U_R = 10$  В.
- 11.23. В схеме на рис. 11.25  $R_1 = R'_1 = R_{o.c} = R'_{o.c} = 100$  кОм и  $R_2 = R_4 = 50$  кОм. Определите значение  $R_3$ , если  $K = 40$ .
- 11.24. Пусть в схеме на рис. 11.26  $R_1 = R'_1 = R_{o.c} = R'_{o.c} = 100$  кОм. Рассчитайте значение  $R_y$  при  $K = 20$  и  $R_2 = 20$  кОм.
- 11.25. Сформулируйте назначение защиты входа.
- 11.26. Перечислите четыре основных применения изолирующих усилителей.
- 11.27. Каким образом входной сигнал связан с выходом в изолирующем усилителе?

Если вы не можете ответить на некоторые вопросы, то просмотрите еще раз соответствующие разделы.

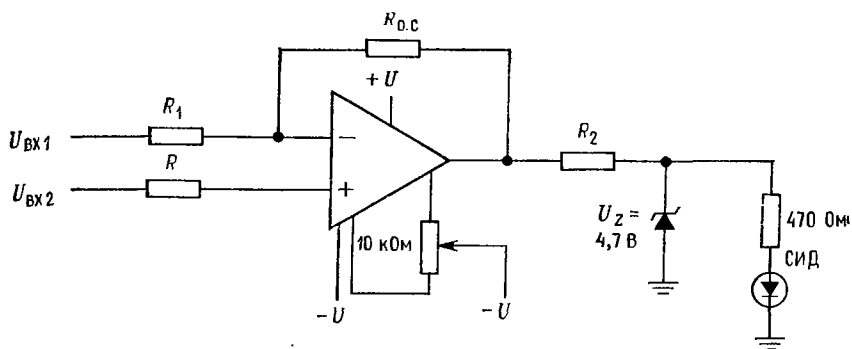
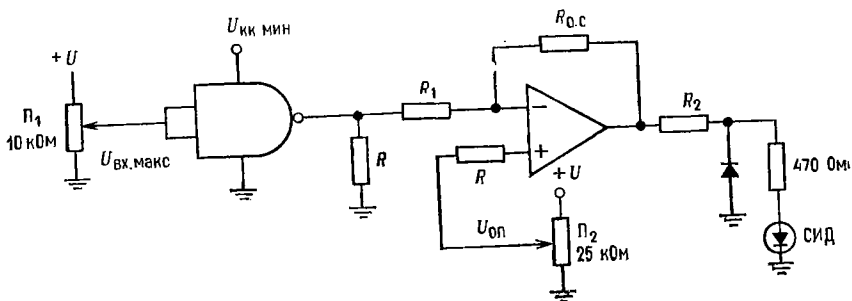
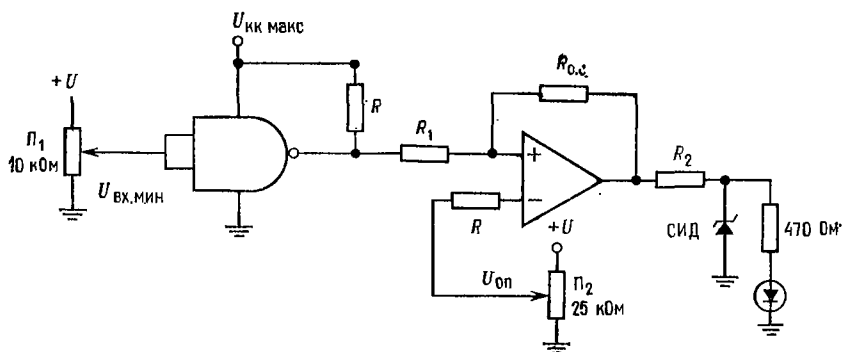


Рис. 11.33. Операционный усилитель  $\mu A741$  в схеме компаратора с низким коэффициентом усиления.

$R_1 = R_{0.с} / K_{0.с}$ ;  $R_{\text{сим}} = R_1 R_{0.с} / (R_1 + R_{0.с})$ ;  $R_2 = (U_{\text{нас}} - U_{\text{СТ}}) / (I_{\text{СИД}} - I_{\text{СТ}})$ ; СИД — светозлучающий диод;  $U_{\text{вх.1}}$  — инвертируемый вход;  $U_{\text{вх.2}}$  — неинвертируемый вход.



а



б

Рис. 11.34. Схема для испытания ТТЛ-вентиля.

а — проверка минимального напряжения «1».  $U_{\text{оп1}}$  соответствует  $U_{\text{вых.мин}}$  логической схемы при «1» на ее выходе;  $U_{\text{вх.макс}}$  соответствует максимальному напряжению логического «0» на входе; б — проверка максимального напряжения «0».  $U_{\text{оп2}}$  соответствует  $U_{\text{вых.макс}}$  логической схемы при «0» на ее выходе;  $U_{\text{вх.мин}}$  соответствует минимальному напряжению логической «1» на входе.

## ЛАБОРАТОРНАЯ РАБОТА

**Цель работы.** После выполнения этой работы студент должен уметь включить ОУ в режиме компаратора — триггера Шмитта и компаратора с окном. Он также должен быть способен применить токоразностный усилитель, в качестве инвертирующего и неинвертирующего усилителя, а таймер 555 как мультивибратор и одновибратор.

**Оборудование.** 1. Два ОУ  $\mu A741$  или аналогичные им (дополнительно компаратор LM311). 2. Осциллограф общего назначения. 3. Токоразностный усилитель MC3401 фирмы Motorola или его аналог. 4. Ключевой транзистор  $n-p-n$  2N2396A или аналогичный. 5. Макетная плата, например SK-10 фирмы EL Instruments, смонтированная на шасси. 6. Источник питания постоянного тока  $\pm 15$  В. 7. Регулируемый источник питания 5 В. 8. Генератор звуковых частот. 9. Два потенциометра по 10 кОм и один 25 кОм. 10. Набор резисторов  $\pm 2\%$ . 11. Набор металлопленочных конденсаторов. 12. ТТЛ-вентили «НЕ-И» по вашему (или руководителя) выбору. 13. Стабилитрон с  $U_{Cr} = 4,7$  В. 14. Светодиод. 15. Диа диода IN914 или их аналоги.

**Порядок выполнения работы.** 1. Испытание ТТЛ-вентилей. (а) Соедините  $\mu A741$  по схеме компаратора, как показано на рис. 11.33, с коэффициентом усиления 200 (с точностью  $\pm 0,5\%$ ). Установите  $R_{o.c} = 1$  МОм и  $I_{Cr} = 1$  мА. (б) Присоедините оба входа к земле и установите нуль сдвига. (в) Примите,

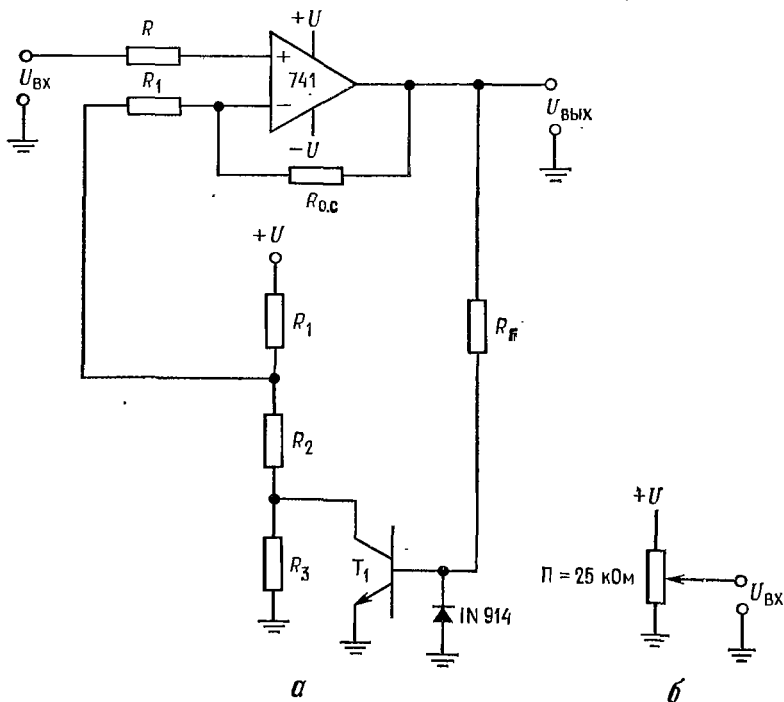


Рис. 11.35. Триггер Шмитта.

а — схема триггера Шмитта.  $U_{ВТО} = +U [(R_2 + R_3)/(R_1 + R_2 + R_3)]$ ,  $U_{НТО} = U [R_2/(R_1 + R_2)] + U_{ЭК}$  нас  $T_1$ ; б — регулируемый источник напряжения постоянного тока (к п. 26).

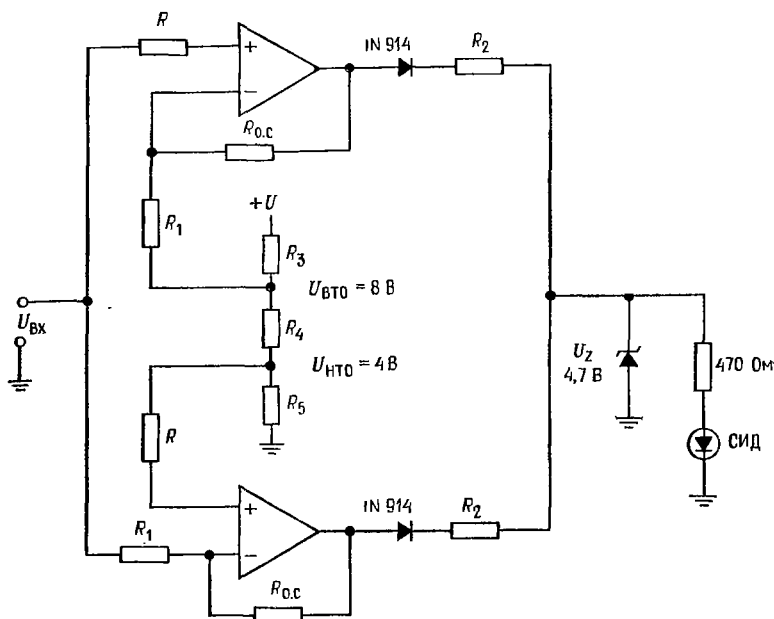


Рис. 11.36. Компаратор с окном.

что включение светового диода означает признак «негоден», а отключение «годен». Соедините компаратор с вентиляем, как показано на рис. 11.34. Это будет проверкой того, что  $U_{\text{вх}}$  имеет минимально высокий или максимально низкий уровень.

*Замечание.* При этих измерениях не меняйте положение потенциометра установки нуля сдвига.

2. Триггер Шмитта. (а) Соберите триггер Шмитта, как показано на рис. 11.35. Рассчитайте значения  $R_1$ ,  $R_2$ ,  $R_3$  и  $R_B$ , имея в виду, что  $U_{\text{ВТО}} = 6 \text{ В}$  и  $U_{\text{НТО}} = 2 \text{ В}$ . Положите  $I_{R_1} = I_{R_2} = I_{R_3} = 1 \text{ мА}$ . Используйте значения  $R_{0.c}$ ,  $R_1$  и  $R_{\text{смм}}$ , установленные при выполнении п. 1. Не смещайте потенциометр установки нуля сдвига. (б) Подсоедините ко входу напряжение постоянного тока с движка потенциометра. Определите выходное напряжение, при котором  $U_{\text{вх}}$  проходит значения  $U_{\text{НТО}}$  и  $U_{\text{ВТО}}$ . (в) Подсоедините генератор сигналов (генератор звуковой частоты) с  $U_{\text{вх}} = 10 \text{ В}$  (амплитудное значение к триггеру Шмитта). Наблюдайте за его выходом при  $f \approx 1 \text{ кГц}$ .

3. Компаратор с окном. (а) Соберите компаратор с окном по схеме рис. 11.36 из двух компараторов, соединив их так же, как в п. 1. (б) Используя регулируемый источник напряжения постоянного тока, ранее описанный в п. 2, меняйте входное напряжение. Отметьте изменения выходного напряжения в момент, когда  $U_{\text{вх}}$  проходит через значения  $U_{\text{ВТО}}$  и  $U_{\text{НТО}}$ .

4. Токоразностный усилитель. (а) Соедините МС3401 по схеме инвертирующего усилителя, как показано на рис. 11.37, а. Установите  $I_s = 50 \text{ мкА}$ ,  $K = 10$ ,  $U_{\text{вх. уст}} = 0,5 U_{\text{КК}}$ . (б) Измерьте  $K_{0.c}$  при  $f_{\text{вх}} = 1 \text{ кГц}$  и  $U_{\text{вх. уст}}$ . (в) Соедините МС3401 по схеме неинвертирующего усилителя, как показано на рис. 11.37, б. Установите  $I_s = 50 \text{ мкА}$ ,  $K_{0.c} = 20$ ,  $U_{\text{вх. уст}} = 0,5 U_{\text{КК}}$ . (г) Измерьте  $K_{0.c}$  при  $f_{\text{вх}} = 1 \text{ кГц}$ .

5. Таймер 555. (а) Соедините таймер 555 по схеме мультивибратора, как показано на рис. 11.38, а. Установите частоту автоколебаний  $f_{\text{ген}} = 1$  кГц, относительную длительность  $D = 60\%$ . Измерьте  $t_1$ ,  $t_2$  и  $f_{\text{ген}}$ . (б) Отключите напряжение  $U_{\text{КК}}$  с вывода 4 (возврат) и заземлите вывод 4. Изучите работу

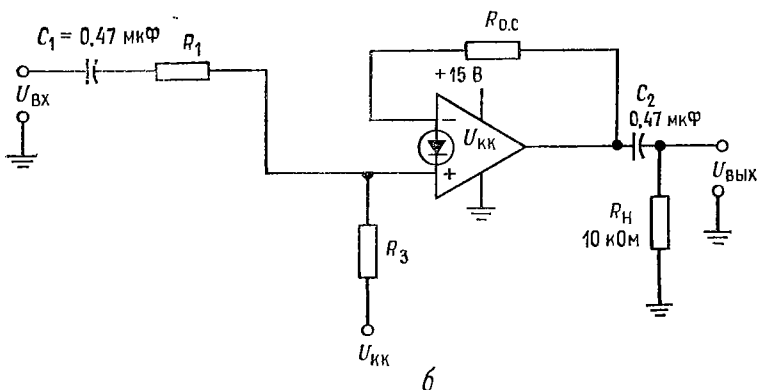
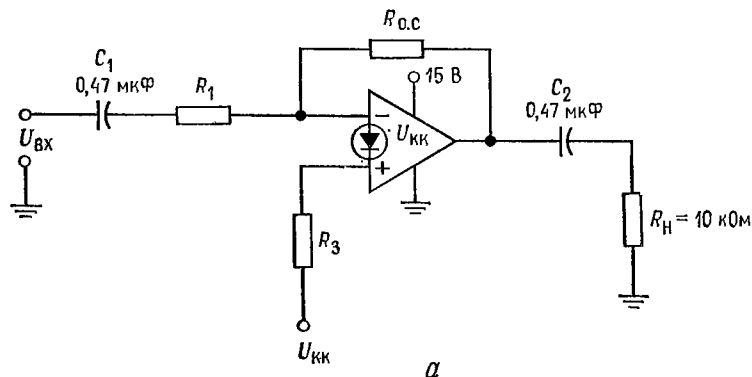
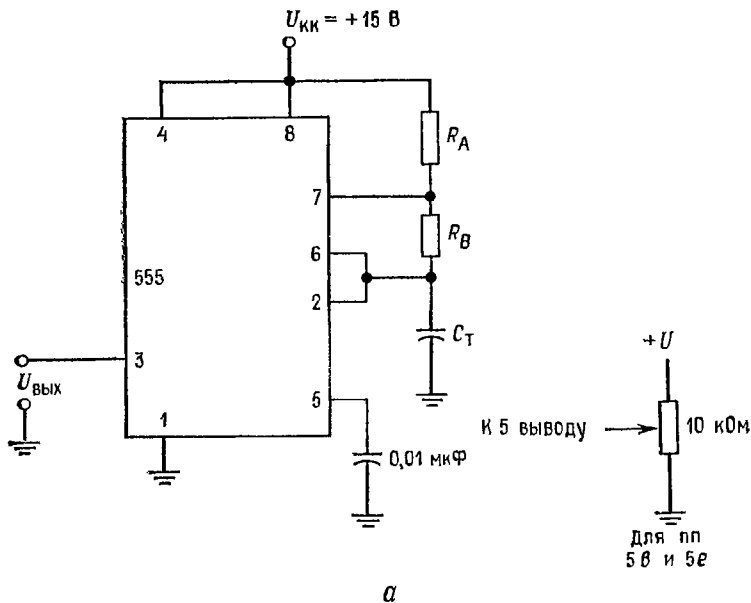


Рис. 11.37. Токоразностный усилитель.

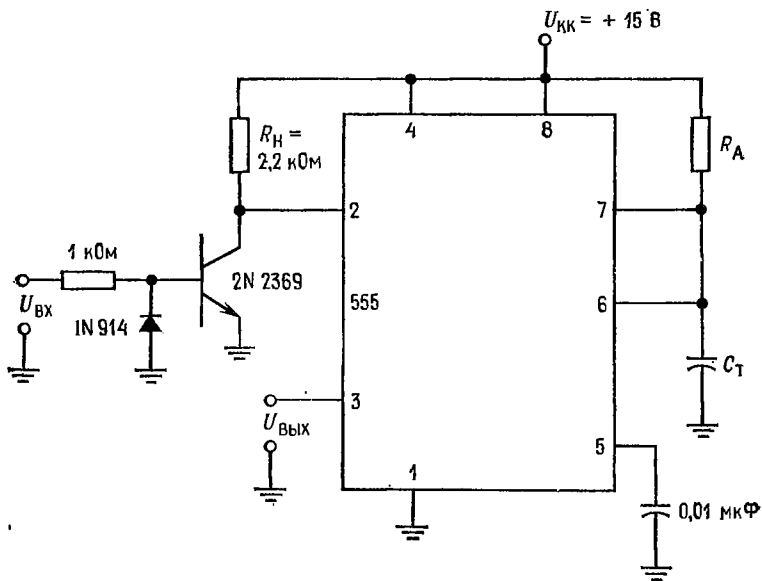
а — инвертирующий усилитель.  $R_3 = (U_{\text{КК}} - 0,7 \text{ В})/I_3$ ,  $R_{0.с} = (0,5U_{\text{КК}} - 0,7 \text{ В})/I_3$ ,  
 $R_1 = R_{0.с}/K_{0.с}$ ; б — неинвертирующий усилитель.  $R_3 = (U_{\text{КК}} - 0,7 \text{ В})/I_3$ ,  $R_{0.с} =$   
 $= (0,5U_{\text{КК}} - 0,7 \text{ В})/I_3$ ,  $r_e = 26 \text{ мВ}/I_3$ ;  $R_1 = (R_{0.с}/K_{0.с}) - r_e$

автогенератора при заземленном выводе 4. (в) Присоедините движок потенциометра к выводу «управление», как показано на рис. 11.38, а (справа). Изучите изменения, вносимые в генерацию при изменении управляющего напряжения. (г) Включите таймер 555 по схеме одновибратора, как показано на рис. 11.38, б.  $T_1$  предназначен для запуска триггера. Задайте  $t_{\text{имп}} = 0,6$  мс. (д) Присоедините источник сигнала переменного тока ко входу  $T_1$ . Пусть  $U_{\text{вх}} = 1,5$  В (амплитудное значение) и  $f = 1$  кГц. Изучите выход и измерьте длительность импульсов. (е) Изменяйте напряжение управления, как это указано в п. 5в. Изучите изменения  $t_{\text{имп}}$  с изменением напряжения управления.





a



б

Рис. 11.38. Таймер 555.

а — мультивибратор,  $t_1 = 0,693 (R_A + R_B) C_T$ .  $t_2 = 0,693 R_B C_T$ . Обозначения выводов: 1 — земля, 2 — триггер, 3 — выход, 4 — возврат, 5 — управление, 6 — порог, 7 — разряд, 8 —  $U_{КК}$ ; б — одновибратор,  $t = 1,1 R_A C_T$ ; на рис. а справа — регулируемый источник напряжения постоянного тока (к пп. б, в и б, е).

Никакое рассмотрение ОУ не может считаться полным, если в нем не упоминаются шумы. Шум в широком смысле слова определяется как сигнал переменного тока, генерируемый случайным движением электрических зарядов. Можно достигнуть лучшего понимания шума, если рассмотреть различные типы шума, которые беспокоят пользователей ОУ. В усилительных устройствах могут возникать три типа шумов: шумы Джонсона (называется также тепловым шумом), шумы Шоттки (обычно называется дробовым шумом) и фликкер-шумы (или  $1/f$ ).

После изучения материалов этой главы и контрольных вопросов студент должен уметь: 1) определять шумы Джонсона, Шоттки и фликкер-шум; 2) указать три основных принципа экранирования; 3) сформулировать основной принцип организации надлежащего заземления; 4) выполнить лабораторные работы этой главы.

## 12.1. ШУМ ДЖОНСОНА (ТЕПЛОВОЙ ШУМ)

Тепловой шум вызван случайными движениями зарядов под влиянием тепловой энергии, получаемой из окружающей их среды. Частота шума изменяется случайно, а амплитуда пропорциональна корню квадратному из температуры. Широкий спектр частот, содержащийся в шуме, вызван случайным движением зарядов, причем, чем выше температура, тем больше амплитуда случайных движений. Все материалы (проводники, полупроводники), имеющие свободные заряды, генерируют тепловой шум. Среднеквадратичное значение напряжения теплового шума на концах разомкнутого (омического сопротивления) резистора будет равно

$$\overline{E_{ш}^2} = 4kTR\Delta f, \quad (12.1)$$

где  $\overline{E_{ш}^2}$  — среднеквадратичное значение напряжения шума;  $k$  — постоянная Больцмана ( $1,38 \cdot 10^{-23}$  Дж/К),  $T$  — температура в кельвинах ( $^{\circ}\text{C} + 273$ );  $\Delta f$  — диапазон используемых частот (например, полоса пропускания усилителя). Заметим, что напряжение шума зависит не от частоты, а от полосы пропускания и пропорционально величине сопротивления. Это значит, что низкий уровень полного сопротивления и узкая полоса пропускания снижают шумовой эффект. Иными словами, если в схеме можно применять резистор в обратной связи сопротивлением 100 кОм и 1 МОм, то следует выбрать резистор 100 кОм. Кроме того, если требования к шумам высоки, то следует использовать схемы с минимально возможной шириной полосы пропускания.

Так как все компоненты усилителя, несущие заряды, генерируют эти шумы и усилитель усиливает все шумы на входе, то общий шум на выходе может быть значительным.

**Пример 12.1.** Вычислите эффективное значение напряжения шума, генерируемого проволочным резистором сопротивлением 100 кОм в случае, когда он должен быть подсоединен к устройству, имеющему полосу пропускания 10 Гц и работающему при комнатной температуре.

*Решение.* Проволочный резистор дает шумы, близкие к минимальным значениям теоретически получаемых шумов. Корень квадратный из среднеквадратичного значения дает эффективное значение шума:

$$E_{ш, \text{эфф}} = \sqrt{4kTR\Delta f} = \sqrt{4(1,38 \cdot 10^{-23})(298)(100 \text{ кОм})(10 \text{ Гц})} = 4,0558 \text{ мкВ.}$$

Если резистор должен быть подключен между входом и землей ОУ, то его шумы будут усиливаться вместе с любым сигналом. Пиковое значение напряжения шума будет примерно в пять раз превышать эффективное значение.

## 12.2. ШУМЫ ШОТТКИ

Шум Шоттки, или дробовой шум, появляется вследствие того, что носителями тока являются частицы — электроны. Шум Шоттки ассоциируется с полупроводниковыми материалами (которые включают многие композитные резисторы) и вакуумными лампами. Для того чтобы выяснить, как специфическая природа тока вызывает шум Шоттки, рассмотрим установившийся постоянный ток. Несмотря на то что средний ток установился, число электронов, проходящих через отдельную точку в единицу времени, меняется случайно. Эти изменения вызывают шумовой ток, который накладывается на установившийся ток, измеряемый в этой точке. Среднеквадратичное значение этого шумового тока в полупроводнике будет

$$\overline{i_{ш}^2} = 2qI_{п, т}\Delta f, \quad (12.2)$$

где  $\overline{i_{ш}^2}$  — среднеквадратичное значение шумового тока;  $q$  — заряд электрона ( $1,6 \cdot 10^{-19}$  Кл);  $\Delta f$  — полоса пропускания устройства;  $I_{п.т}$  — среднее значение постоянного тока рассматриваемого устройства или цепи (схемы). Следует обратить внимание на то, что шум Шоттки, как и тепловой шум, частотно независим. С уменьшением величины постоянного тока в полупроводнике также уменьшаются шумы Шоттки.

**Пример 12.2.** Ток смещения на биполярном входе ОУ составляет 200 нА. Рассчитайте входной шумовой ток и общее напряжение шума на входе, если сопротивление, указанное в примере 12.1, представляет собой сопротивление источника входного сигнала ОУ.  $\Delta f = 10$  кГц.

**Решение.** Шумовой ток находится из выражения  $i_{ш} = \sqrt{2qI_{п.т}\Delta f}$  и равен  $\sqrt{2(1,6 \cdot 10^{-19})(2000 \text{ нА})(10 \text{ кГц})} = 2,53 \cdot 10^{-11} \text{ А} = 25,3 \text{ пА}$  (эфф.). Общее эквивалентное напряжение шума с учетом обоих шумов, рассмотренных в примере 12.1 и 12.2, запишется в виде

$$E_{ш.о} = \sqrt{E_{ш}^2 + 2i_{ш}^2 R_{ист}^2}$$

Здесь  $E_{ш.о}$  — суммарный входной шум;  $\overline{E_{ш}^2}$  — среднеквадратичное значение входного теплового шума;  $\overline{i_{ш}^2}$  — среднеквадратичное значение шумового тока Шоттки;  $R_{ист}$  — сопротивление источника сигнала на входе усилителя, т. е. сопротивление между входом и землей. Подставляя полученные выше значения, получим

$$E_{ш.о} = \sqrt{1,64 \cdot 10^{-11} \text{ В} + 2(25,3 \text{ пА})^2 (100 \text{ кОм})^2} = 5,4 \text{ мкВ (эфф)}$$

Как и в случае тепловых шумов, использование в схеме возможно меньших значений сопротивлений резисторов уменьшает остроту задачи борьбы с шумами.

Первый каскад многокаскадного усилителя вносит наибольший вклад в шумы, так как для каждого последующего каскада значение входного сигнала возрастает. Для усилительных систем с низким уровнем шумов очень важно, чтобы первый каскад был очень мало зашумлен. Полоса пропускания шума  $\Delta f$  устройства или усилителя шире, чем разность между верхней и нижней 3 дБ-точками ( $f_{ср.в} - f_{ср.н}$ ). Если наклон частотной характеристики усилителя составляет 6 дБ/октава, то верхняя  $f_{ср.ш.в}$  и нижняя  $f_{ср.ш.н}$  частоты среза шума будут  $f_{ср.ш.в} = 1,57f_{ср.в}$ ,  $f_{ср.ш.н} = f_{ср.в}/1,57$ .

Это происходит вследствие того, что шумовая мощность генерируется в полосе между сопрягающими частотами.

### 12.3. ФЛИККЕР-ШУМ, ИЛИ (1/f)-ШУМ

Полагают, что причиной фликкер-шума в полупроводниках являются изменения скоростей электронов (или дырок), обусловленные дефектами полупроводникового материала. Фликкер-шум характерен для полупроводниковых материалов (которые используются для изготовления многих типов резисторов), но отсутствует в проволочных и изготовленных из металлических сплавов резисторах. Фликкер-шум называют также 1/f-шумом, потому что он увеличивается с уменьшением частоты.

ты. Хотя фликкер-шум меняется при переходе от устройства к устройству, однако обычно он мало изменяется для устройств одного типа. Фликкер-шум, кроме того, может быть измерен для заданного полупроводника. На рис. 12.1 показана зависимость фликкер-шума от частоты. Единственный путь избежать фликкер-шума заключается в использовании устройств, где он очень мал или которые работают на достаточно высоких частотах, при которых фликкер-шум незначителен.

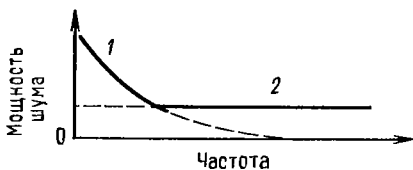


Рис. 12.1. Зависимость фликкер-шума от частоты.

1 — фликкер-шум; 2 — тепловой шум.

## 12.4. ОТНОШЕНИЕ СИГНАЛ/ШУМ

Отношение сигнал/шум представляет собой отношение рабочего сигнала к существующему шуму. Если  $\Pi$  — шум, а  $S$  — сигнал, то

$S_{\text{вх}}/\Pi_{\text{вх}}$  — отношение сигнал/шум на входе,

$S_{\text{вых}}/\Pi_{\text{вых}}$  — отношение сигнал/шум на выходе.

## 12.5. КОЭФФИЦИЕНТ ШУМА И ШУМ-ФАКТОР

Шум-фактор <sup>1)</sup> определяют так:

$$K_{\text{ш}} (\text{дБ}) = 10 \lg [S_{\text{вх}}/\Pi_{\text{вх}}]_{\text{мощн}} / (S_{\text{вых}}/\Pi_{\text{вых}})_{\text{мощн}}].$$

Если  $S_{\text{вх}}/\Pi_{\text{вх}} = S_{\text{вых}}/\Pi_{\text{вых}}$ , то фактор шума будет равен нулю (коэффициент шума равен 1). Коэффициент шума показывает, как много шумов вносит данное устройство или усилитель. Всегда желательно иметь низкий коэффициент шума. Однако достижение наименьшего коэффициента шума может не обеспечить наибольшего значения отношения сигнала к шуму на выходе.

**Пример 12.3.** К инвертирующему усилителю подается сигнал от источника напряжения с внутренним полным сопротивлением  $R_{\text{ист}} = 5$  кОм. Коэффициент усиления ОУ с обратной связью равен 20, и сопротивление его нагрузки параллельно с  $R_{\text{о.с}}$  составляет 9,09 кОм. Полоса пропускания усилителя 1 МГц. Эквивалентный входной шум <sup>2)</sup> ОУ составляет по каталогу 24 мкВ (эфф.). Общие шумы источника сигнала составляют  $E_{\text{ш.ист}} = 11,3$  мкВ (эфф.), а напряжение входного сигнала  $U_{\text{вх}} = 200$  мкВ (эфф.). Вычислите шум-фактор для этого усилителя.

<sup>1)</sup> Коэффициент шума — величина  $(S_{\text{вх}}/\Pi_{\text{вх}})/(S_{\text{вых}}/\Pi_{\text{вых}})$ , а шум-фактор — та же величина, выраженная в децибелах (по мощности). — Прим. ред.

<sup>2)</sup> В отечественной литературе принят термин «шум, приведенный по входу». — Прим. ред.

**Решение.** Вначале вычислим отношение мощностей сигнал/шум на входе:

$$\frac{S_{\text{вх}}}{\Pi_{\text{вх}}} = \frac{U_{\text{вх}}^2/R_{\text{вн. ист}}}{E_{\text{ш. ист}}^2/R_{\text{вн. ист}}} = \frac{(200 \text{ мкВ})^2/5 \text{ кОм}}{(11,3 \text{ мкВ})^2/5 \text{ кОм}} = \frac{8 \text{ пВт}}{0,026 \text{ пВт}} = 313,26.$$

Теперь подсчитаем отношение сигнал/шум на выходе. Имеем

$$U_{\text{вых}} = 0,2 \text{ мВ} \quad K_{\text{о.с}} = 4 \text{ мВ.}$$

В соответствии с принятой схемой приведения шума ко входу для инвертирующего усилителя справедливо

$$K_{\text{о.с.ш}} = K_{\text{о.с}} [(R_1 + R_{\text{о.с}})/R_{\text{о.с}}].$$

Если  $R_{\text{о.с}} = 100 \text{ кОм}$  и  $R_1 = 5 \text{ кОм}$ , то  $K_{\text{о.с.ш}} = 20 (105 \text{ кОм}/100 \text{ кОм}) = 21$ .

Таким образом  $E_{\text{ш. вых}} = K_{\text{о.с.ш}} E_{\text{ш. вх. о}}$  но  $E_{\text{ш. вх. о}} = \sqrt{E_{\text{ш. вх. о}}^2 + E_{\text{ш. ист}}^2} = \sqrt{(24 \text{ мкВ})^2 + (11,3 \text{ мкВ})^2} = \sqrt{7,04 \cdot 10^{-10}} = 26,5 \text{ мкВ}$ ;  $E_{\text{ш. вых}} = 21 (26,5 \text{ мкВ}) = 557,1 \text{ мкВ}$ .

Отношение мощностей сигнал/шум на выходе составит

$$\frac{S_{\text{вых}}}{\Pi_{\text{вых}}} = \frac{U_{\text{вых}}^2/(R_{\text{н}} \parallel R_{\text{о.с}})}{E_{\text{ш. вых}}^2/(R_{\text{н}} \parallel R_{\text{о.с}})} = \frac{1,76 \text{ нВт}}{34,1 \text{ нВт}} = 51,6.$$

Шум-фактор равен

$$K_{\text{ш}} = 10 \lg \frac{S_{\text{вх}}/\Pi_{\text{вх}}}{S_{\text{вых}}/\Pi_{\text{вых}}} = 10 \lg \frac{313,26}{51,6} = 6,08 \text{ дБ.}$$

## 12.6. НАВОДКИ

Так как наводки представляют собой источник нежелательных сигналов, то они могут быть причислены к шумам. Защита от наводок может быть достигнута за счет надлежащего заземления, тщательного расположения монтажа и экранирования. Задача надлежащего экранирования может оказаться достаточно сложной, но может быть сведена к трем простым принципам (которым отнюдь не просто следовать): 1) проводник экрана должен быть присоединен к нулю опорного напряжения сигнала (земле сигнала) только один раз<sup>1)</sup>; 2) экран и земля сигнала должны быть заземлены у источника питания в одной и той же физической точке; 3) все проводники, несущие сигнал, должны быть помещены в экран.

Надлежащий монтаж должен исключать чрезмерную сгушенность, длинные пути прохождения сигнала с экраном или без него, не необходимые перекрещивания проводов. Другими словами, следуйте хорошему конструкторскому опыту.

<sup>1)</sup> При экранировании низкочастотных помех в ближнем поле. При экранировании радиопомех заземление лучше подобрать экспериментально. — Прим. ред.

## 12.7. ЗАЗЕМЛЕНИЕ

Непродуманное заземление, как правило, приводит к восприятию схемой нежелательных сигналов. Сформулировать принцип надлежащего заземления нетрудно, но иногда следовать этому принципу тяжело. Этот принцип можно сформулировать так: заземление, по которому течет ток нагрузки к источ-

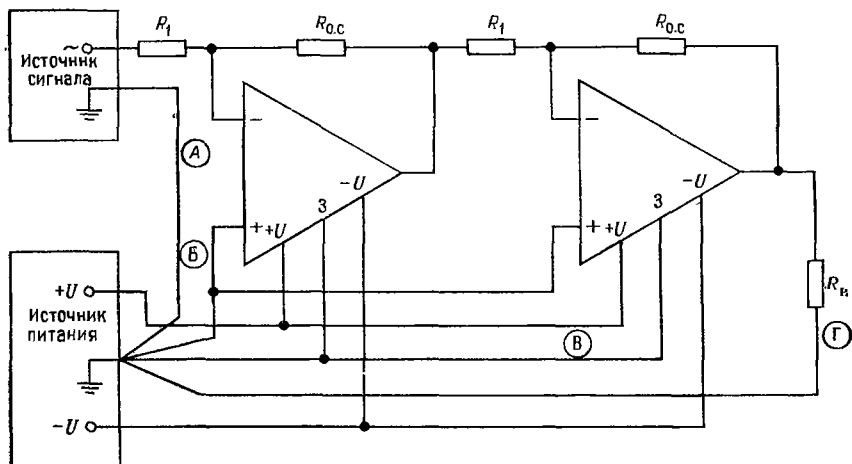


Рис. 12.2. Правильная схема заземления.

А и Б (в кружках) — провода заземления, по которым течет малый ток; В и Г (в кружках) — провода заземления, по которым течет большой ток; 3 — заземляемый вывод.

нику питания, должно осуществляться отдельным проводом, а не объединяться с проводом земли сигнала.

На рис. 12.2 показан пример реализации этого принципа. Смысл такого заземления заключается в том, что часто ток нагрузки во много раз больше тока сигнала. Ток нагрузки, протекая даже через провода достаточно большого сечения, может вызвать падение напряжения ( $IR$ ) на линии заземления. Это вызовет изменение напряжения на линиях опорного напряжения каждого ОУ, присоединенного к этой линии заземления. В экстремальных случаях это изменение потенциала может составить несколько милливольт и может служить источником значительной погрешности.

## ВЫВОДЫ

1. Шум представляет собой нежелательный сигнал. Большинство шумов широкополосно. Это означает, что они содержат широкий спектр частот. Шумы вызываются случайными движениями зарядов в полупроводниках и рези-

сторах или наводками. Независимо от характера источника шумы маскируют малые входные сигналы и вызывают неопределенность выходного сигнала. Поэтому следует стремиться минимизировать их влияние в рассматриваемой схеме.

2. Три главных источника шумов в схемах составляют: шум Джонсона (также называется тепловым шумом), фликкер-шум и шум Шоттки. Они минимизируются за счет применения малошумящих компонент, по возможности низких значений сопротивлений в схеме, низких токов и уменьшения полосы пропускания там, где это допустимо.

3. Наводки — главный источник внешних шумов. Их можно минимизировать за счет тщательного экранирования.

4. Если схемы тщательно не заземлены, то можно наблюдать в них связь выходного сигнала со входным. Шины заземления, через которые проходят большие токи, должны прокладываться проводами, отдельными от тех, которые использованы для земли сигнала.

## КОНТРОЛЬНЫЕ ВОПРОСЫ

12.1. Назовите источник шума Джонсона.

12.2. Назовите источник шума Шоттки.

12.3. Опишите зависимость от частоты фликкер-шума.

12.4. Определите отношение сигнал/шум.

12.5. Дайте определение коэффициента шума и шум-фактора.

12.6. Назовите три мероприятия, которые могут быть использованы для минимизации наводок.

12.7. Сформулируйте главный принцип организации надлежащего заземления.

12.8. Резистор с сопротивлением 10 кОм при комнатной температуре (25°C) включен в схему с полосой пропускания 100 кГц. Вычислите среднеквадратичное значение напряжения шума.

12.9. Операционный усилитель имеет ток смещения 50 нА и ширину полосы пропускания 100 кГц. Вычислите среднеквадратичное значение шумового тока.

12.10. Вычислите общее напряжение шума для условий пп. 12.8 и 12.9, если сопротивление источника сигнала 10 кОм.

12.11. Укажите три мероприятия, которые могут быть проведены для минимизации шума.

Если возникнут затруднения при ответах на некоторые вопросы, то посмотрите еще раз соответствующие разделы текста.

## ЛАБОРАТОРНАЯ РАБОТА

**Цель работы.** Студент должен измерить коэффициент шума ОУ.

**Оборудование:** 1. Два ОУ  $\mu A741$  фирмы Fairchild или их аналоги. 2. Набор резисторов с точностью  $\pm 2\%$ . 3. Источник питания  $\pm 15$  В. 4. Генератор звуковых частот. 5. Потенциометр 10 кОм. 6. Осциллограф двухлучевой (с чередующимся переключением входных каналов). 7. Макетная плата, например типа SK-10 EL Instruments.

**Порядок выполнения работы.** Известны несколько способов измерения коэффициента шума усилительной схемы. Многие методы предполагают использование калиброванного источника шума в качестве входного сигнала, причем входной сигнал должен содержать все частоты в полосе пропускания усилителя. Так как шум сам по себе широкополосен, генератор шума удовлетворяет этому требованию.

Напряжение шума обычно измеряется с помощью дорогостоящего вольтметра, измеряющего истинное эффективное (среднеквадратичное) значение с исключительно высокой точностью. Для получения средней точности результатов измерения будет использован осциллограф и так называемый метод ка-



сания. Этот метод позволяет измерить шум с точностью примерно 1 дБ. Непосредственное считывание шумов с осциллограммы не точно, так как случайные пики значительно выше, чем их видимое изображение на экране осциллографа.

Метод касания (рис. 12.3) заключается в следующем:

1. Подсоедините оба входа двухканального осциллографа к источнику напряжения шума, подлежащего измерению. Следует использовать щуп 1:1. Включите осциллограф в режим переключения каналов. Оба канала должны быть

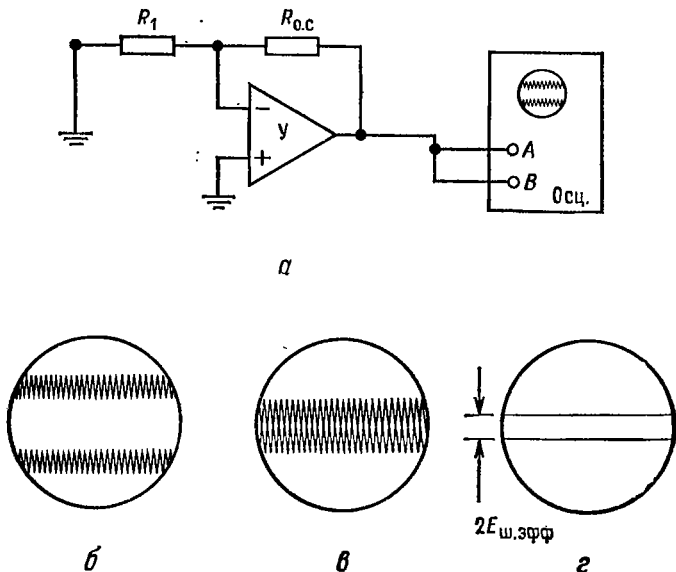


Рис. 12.3. Метод касания при измерении напряжения шума. *а* — подсоединение осциллографа. *У* — испытуемый усилитель, *Осц.* — двухлучевой осциллограф (с переключением каналов); *б* — осциллограмма с шумом; *в* — осциллограмма, смещенная до касания напряжения шумов; *г* — осциллограмма при заземленных входах.

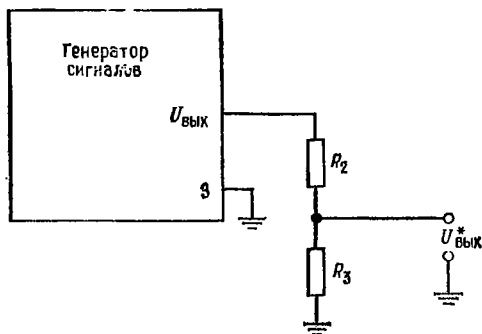
установлены в одном диапазоне измерения напряжения и одинаково калиброваны. Если необходим и имеется в распоряжении усилитель отклонения по вертикали, то используйте его для этой цели.

2. Установите, как это показано на рис. 12.3, *в*, картинку напряжения шума так, чтобы они касались друг друга и между ними не было чистой поверхности экрана.

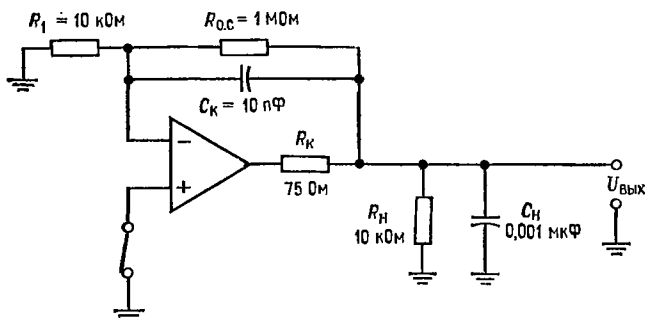
3. Заземлите щупы осциллоскопа, чтобы увидеть развертки без шума. Расстояние между двумя развертками будет равно удвоенному значению эффективного напряжения шума. Например, если развертки раздвинуты на 1,6 деления и осциллограф калиброван так, что на одно деление приходится 20 мВ, то эффективное напряжение шума будет

$$E_{\text{ш.эфф}} = [1,6 (20 \text{ мВ/дел.})]/2 = 16 \text{ мВ.}$$

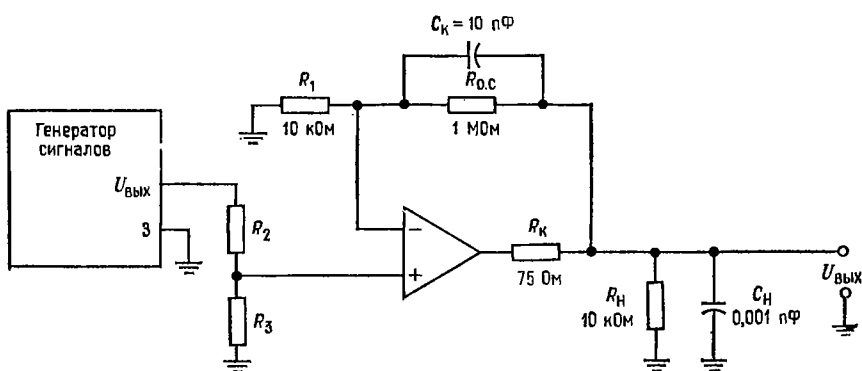
Многие методы измерения коэффициента шума основаны на использовании калиброванного источника шума. Он дает шумовой сигнал с частотным спектром, заведомо перекрывающим ширину полосы пропускания усилителя. Так как немногие учебные заведения имеют калиброванные генераторы шума,



а



б



в

Рис. 12.4. Измерение коэффициента шума.

а — генератор сигналов. 3 — заземляемый вывод.  $U_{\text{ВЫХ}}^*$  — выходное напряжение, подводимое к исследуемой схеме; б — схема включения усилителя (для пп. 2, а и 2, б).  $C_{\text{Н}}$  — слюдяной конденсатор; в — схема включения (для п. 2, в).

то будем использовать генератор сигналов с частотами в пределах полосы пропускания усилителя.

1. Отношение сигнал/шум на входе: (а) подключите генератор сигнала, как показано на рис. 12.4, а; (б) измерьте напряжение шума при выходном напряжении генератора сигнала, равном нулю, если осциллограф достаточно чувствителен; (в) если удастся измерить напряжение шума при условиях п. (б), то переходите к следующему; если нет, то вычислите тепловые шумы, порождаемые внутренним сопротивлением генератора сигналов, по формуле

$$E_{\text{ш. ист}} = \sqrt{4kT\Delta f R_{\text{ист}}},$$

где  $k$  — постоянная Больцмана ( $1,38 \cdot 10^{-23}$  Дж/К);  $T$  — абсолютное значение комнатной температуры (около 300 К);  $R_{\text{ист}} = R_2 \parallel R_3$ ;  $\Delta f$  — полоса пропускания ОУ, умноженная на 1,57. С помощью  $R_n$  и  $C_n$  полоса пропускания устанавливается равной 15 кГц, так что  $\Delta f = 23,55$  кГц; (г) установите выходное напряжение генератора  $U_{\text{ген}} = 1$  мВ (эфф.) (2,8 мВ от пика к пику) на частоте около 5 кГц. Если это напряжение измерить трудно, то установите напряжение на входе делителя напряжения  $R_2$  и  $R_3$  равным 28 мВ от пика к пику; (д) вычислите отношение сигнал/шум на входе:

$$S_{\text{вх}}/Ш_{\text{вх}} = (U_{\text{ген}}^2/R_{\text{ист}})/(E_{\text{ш. ист}}^2/R_{\text{ист}}).$$

2. Отношение сигнал/шум на выходе: (а) заземлите вход ОУ, как показано на рис. 12.4, б; (б) измерьте напряжение шума на выходе; (в) подсоедините генератор ко входу ОУ и измерьте выходной сигнал  $U_{\text{вых}}$ . Пересчитайте значение выходного сигнала, измеренное от пика к пику, в эффективное значение:  $U_{\text{вых. пп}} \cdot 0,3535 = U_{\text{вых. эфф}}$ ; (г) вычислите отношение сигнал/шум на выходе:

$$S_{\text{вых}}/Ш_{\text{вых}} = [U_{\text{вых. эфф}}^2/R_n \parallel (R_1 + R_{\text{о.с}})]/[E_{\text{ш. вых}}^2/R_n \parallel (R_1 + R_{\text{о.с}})];$$

(д) вычислите шум-фактор

$$K_{\text{ш}} = 10 \lg [(S_{\text{вх}}/Ш_{\text{вх}})/(S_{\text{вых}}/Ш_{\text{вых}})].$$

Полученное значение в норме должно лежать между 7 и 15 дБ.

# ПРИЛОЖЕНИЕ А

## ДИФФЕРЕНЦИАЛЬНЫЕ УСИЛИТЕЛИ

### А.1. ОСНОВНЫЕ СВОЙСТВА ДИФФЕРЕНЦИАЛЬНОГО УСИЛИТЕЛЯ

Дифференциальный усилитель служит первым каскадом фактически всех ОУ. Поэтому представляется полезным кратко описать свойства дифференциальных усилителей. Дифференциальный усилитель должен усиливать разность сигналов, подаваемых на два его входа  $[(U_2 - U_1)]$  на рис. А.1], но не должен усиливать равные сигналы  $U_2 = U_1$ .

Заметьте, что  $R_Э$  определяет ток эмиттера. Когда  $R_{Н1} = R_{Н2}$ ,  $h_{21Э} T_1 = h_{21Э} T_2$  и  $U_{БЭ}$  транзисторов  $T_1$  и  $T_2$  одинаковы, ток, текущий через каждый транзистор, составляет половину тока, текущего через сопротивление  $R_Э$ .

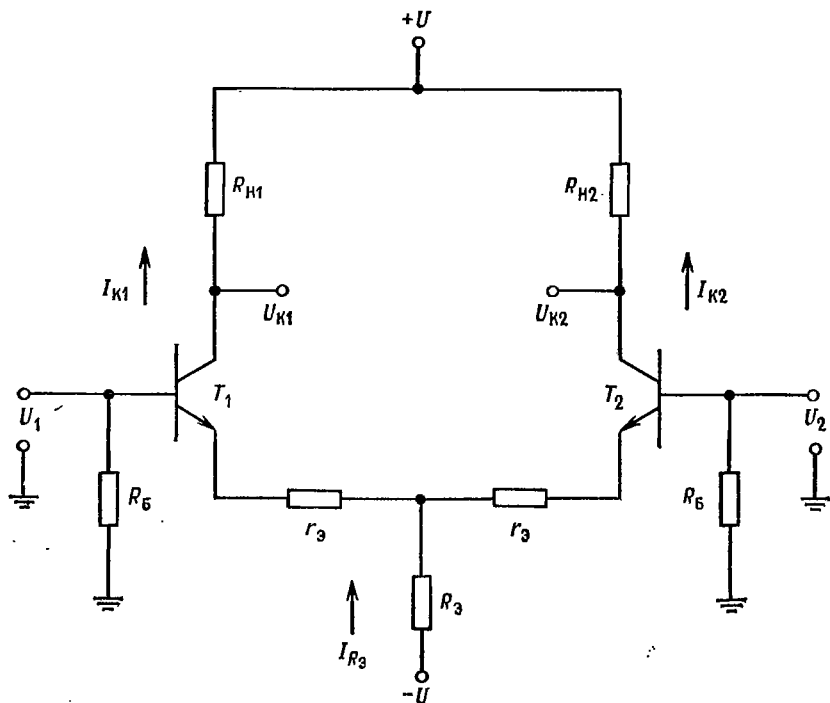


Рис. А.1. Дифференциальный усилитель.

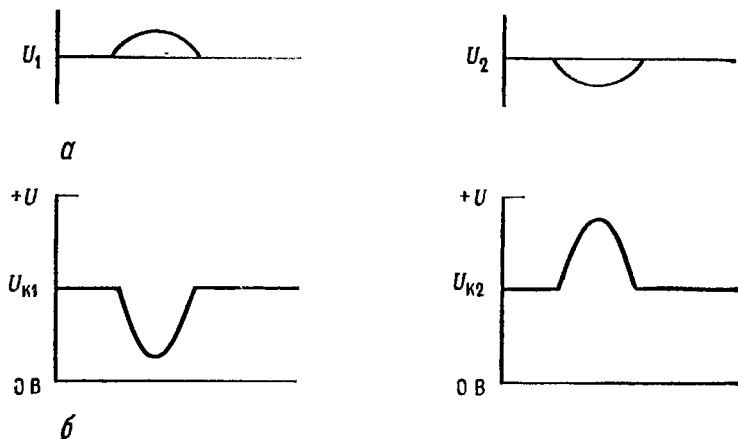


Рис. А.2. Форма входных и выходных напряжений.  
 $U_1$  противофазно  $U_2$ . а — входные напряжения; б — выходные напряжения.

Предположим, что напряжение  $U_1$  на базе  $T_1$  становится положительным, а напряжение  $U_2$  на базе  $T_2$  — отрицательным. Смещение в прямом направлении  $T_1$  будет увеличено, и  $I_{K1}$  увеличится, вызывая изменение напряжения на коллекторе  $T_1$  в отрицательную сторону от равновесного значения. При этом на эмиттерном переходе  $T_2$  снижается смещение в прямом направлении, что вызовет подъем напряжения на его коллекторе выше равновесного, как показано на рис. А.2.

Если выходное напряжение снимается с коллекторов  $T_1$  и  $T_2$ , то  $U_{K1} - U_{K2}$  будет пропорционально разности между  $U_2$  и  $U_1$ , но обратно по фазе. Предположим  $U_1$  и  $U_2$  оба становятся положительными, но  $U_1$  более положительно, чем  $U_2$ . При этом  $T_1$  и  $T_2$  приобретают увеличенное смещение в прямом направлении и токи  $I_{K1}$  и  $I_{K2}$  оба увеличиваются, причем ток  $I_{K1}$  будет увеличен больше, чем ток  $I_{K2}$ . Это заставляет  $U_{K1}$  стать более отрицательным, чем  $U_{K2}$ . Выходное напряжение есть разность между  $U_{K1}$  и  $U_{K2}$  (рис. А.3). Если одновременно приложены одинаковые напряжения к  $T_1$  и  $T_2$ , то выходное напряжение будет равно нулю. Например, если  $U_1$  и  $U_2$  изменяются одинаково в отрицательную сторону, то смещение в прямом направлении  $T_1$  и  $T_2$  будет уменьшено одинаково. Это повлечет за собой одинаковое изменение в положительную сторону напряжений на коллекторах  $T_1$  и  $T_2$ , и, следовательно, выходное напряжение  $U_{K1} - U_{K2}$  будет равно нулю.

Предыдущие замечания приложимы к идеальному усилителю. В действительности всегда на выходе имеется небольшое выходное напряжение. Это обусловлено тем, что коэффициенты усиления транзисторов по току  $h_{21Э}$  в схеме ОЭ и их напряжения  $U_{БЭ}$ , а также коллекторные резисторы усилителя не могут быть подогнаны совершенно точно. В хорошем дифференциальном усилителе выходное напряжение становится малым всякий раз, когда входные напряжения становятся одинаковыми.

Так как дифференциальный усилитель представляет собой, по существу, каскад с эмиттерным смещением и двумя источниками питания, то эмиттерный ток определяется выражением

$$I_э = (| -U | - U_{БЭ}) / [R_э + (R_Б/2) / (h_{21Э} + 1)], \quad (\text{А.1})$$

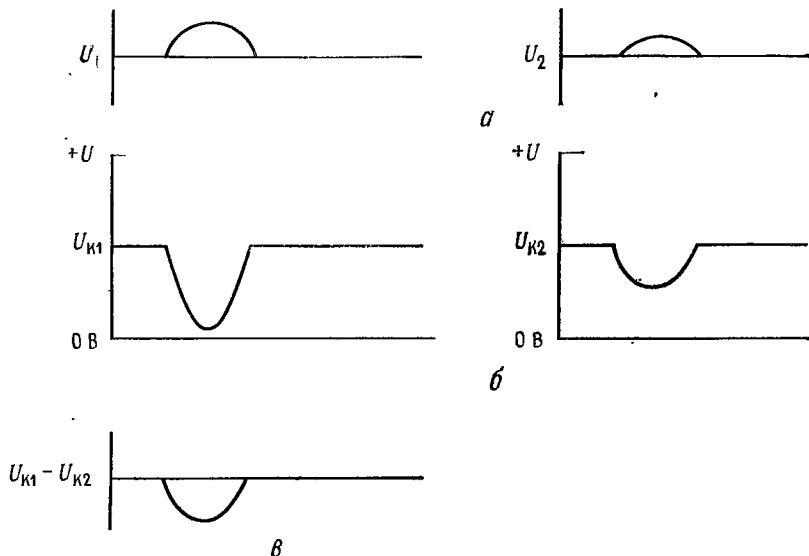


Рис. А.3. Форма входных и выходных напряжений.

$U_1$  находится в фазе с  $U_2$ . а — входные напряжения; б — выходные напряжения; в — дифференциальный выход.

В уравнение (А.1) входит  $R_B/2$ , так как имеется два базовых резистора вместо одного. Естественно, коллекторный ток каждого транзистора составляет половину общего эмиттерного тока.

Коэффициент усиления схемы выводится следующим образом. Обращаясь к рис. А.4, убеждаемся, что сигнал, подведенный к базе  $T_1$ , передается на эмиттер  $T_2$  так, как будто  $T_1$  представляет собой эмиттерный повторитель. Обратите внимание на то, что  $(r_{Э2} + r_{ЭБ2}) \parallel R_Э \approx r_{Э2} + r_{ЭБ2}$ , так как  $R_Э \gg \gg (r_{Э2} + r_{ЭБ2})$ .

Сопротивление в цепи эмиттера  $T_1$  при этом будет приближенно равно  $r_{ЭБ1} + r_{Э1} + r_{Э2} + r_{ЭБ2}$ . Так как напряжение к усилительной цепи  $T_2$  приложено между  $r_{Э1}$  и  $r_{Э2}$ , то в эту точку передается  $1/2 U_1$ . Транзистор  $T_2$  представляет собой, по существу, усилитель с общей базой и сопротивлением  $r_{Э2}$ , играющим роль балластного резистора. Он имеет коэффициент усиления  $A = R_H / (r_Э + r_{ЭБ})$ ; Здесь  $r_{ЭБ} (\approx 26 \text{ мВ}/I_Э)$  — дифференциальное сопротивление перехода эмиттер — база ( $I_Э$  — ток эмиттера одного транзистора). Поэтому всякий раз, когда в предыдущем примере полагаем  $U_2 = 0$  (рис. А.4), напряжение сигнала на коллекторе  $T_2$  будет равно  $U_{К2} = 1/2 (U_1 - U_2) [R_H / (r_{Э2} + r_{ЭБ2})]$ . Для отыскания  $U_{К1}$  подобный же анализ может быть проведен по отношению к напряжению  $U_2$ , прикладываемому к базе  $T_2$ .

Так как в большинстве случаев  $r_{Э1} = r_{Э2}$  и  $r_{ЭБ1} \approx r_{ЭБ2}$ , в дальнейшем будем писать  $r_Э$  и  $r_{ЭБ}$ . Выходное напряжение сигнала  $U_{К2} - U_{К1}$  при этом получим равным

$$U_{К2} - U_{К1} = \frac{1}{2} (U_1 - U_2) [R_H / (r_{ЭБ} + r_Э)] - \frac{1}{2} (U_2 - U_1) [R_H / (r_{ЭБ} + r_Э)].$$

Отсюда  $U_{K2} - U_{K1} = 1/2 [R_H / (r_{ЭБ} + r_{Э})] (U_1 - U_2 - U_2 + U_1) = [R_H / (r_{ЭБ} + r_{Э})] \times (U_1 - U_2)$ .

Если принять  $r_{Э} = 0$ , то

$$U_{K2} - U_{K1} = (R_H / r_{ЭБ}) (U_1 - U_2). \quad (A.2)$$

Если выход снимается между любым коллектором и землей, то при этом дифференциальный усилитель становится усилителем с несимметричным однополюсным выходом (разностный каскад), и его усиление будет вдвое меньше по

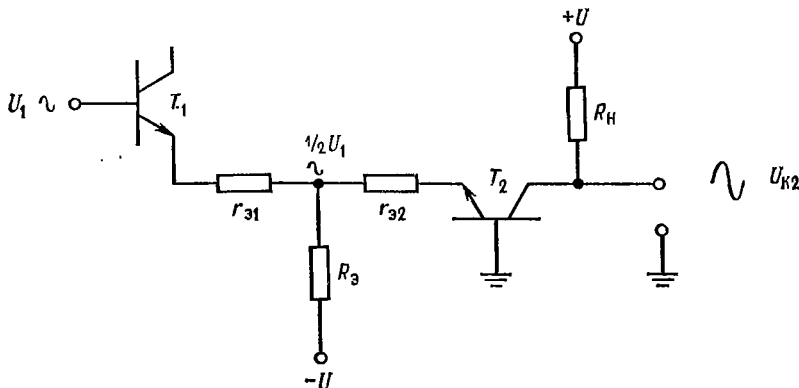


Рис. А.4. Эквивалентная схема к выводу выражения для коэффициента усиления.

сравнению с тем случаем, когда выходное напряжение снимается между коллекторами. При использовании несимметричного выхода можно за счет выбора коллектора, с которого снимается выходное напряжение, получить выход в фазе или в противофазе по отношению ко входу.

Можно увеличить входное сопротивление дифференциального усилителя и уменьшить входной ток, если использовать вместо обычных транзисторов  $T_1$  и  $T_2$  полевые транзисторы (полевые диффузионные транзисторы с  $p-n$ -переходом), или обедненные полевые МОП-транзисторы, или пары Дарлингтона. При применении полевых транзисторов коэффициент усиления по напряжению будет ниже, чем при применении биполярных транзисторов. Аналогичным образом можно найти коэффициент усиления по напряжению симметричного дифференциального усилителя, собранного на полевых транзисторах:

$$A = g_m R_c,$$

где  $g_m$  — крутизна полевого транзистора,  $R_c$  — нагрузочное сопротивление стока.

При несимметричном выходе получим  $A = g_m R_c / 2$  при условии, что в цепи истоков сопротивление используется лишь с целью создания смещения.

## А.2. КОЭФФИЦИЕНТ УСИЛЕНИЯ СИНФАЗНОГО СИГНАЛА

Если к обоим входам дифференциального усилителя прикладывается напряжение одной и той же амплитуды и фазы, то такое напряжение называется синфазным. При этом в случае, когда резисторы и транзисторы дифференциального усилителя не подогнаны точно, появится разность коллектор-

ных напряжений и в результате появится некоторое дифференциальное выходное напряжение ( $U_{к1} - U_{к2}$ ). Этот эффект минимизируется (но никогда полностью не устраняется) с помощью тщательного подбора всех элементов усилителя. Выше указывалось на то, что когда синфазное напряжение прикладывается к в совершенстве сбалансированному дифференциальному усилителю, то сдвигается уровень коллекторных напряжений. Если входной каскад (или последующие каскады) имеет несимметричный выход (выход снимается с одного коллектора по отношению к земле), то можно ожидать изменения в выходном напряжении. Даже при симметричном выходе (сняемом с коллекторов  $T_1$  и  $T_2$ ) сдвиг уровня напряжения на коллекторах может

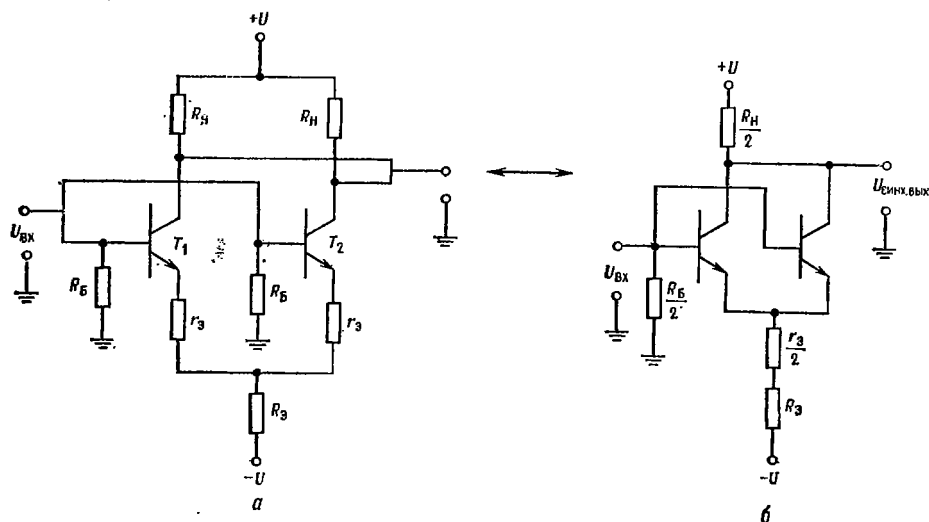


Рис. А.5. Схемы определения синфазного напряжения.  
а — исходная схема; б — эквивалентная схема.

привести к разбалансу последующего каскада. Изменение разности коллекторных напряжений с изменением синфазного входного напряжения называется коэффициентом усиления синфазного сигнала. Последний должен быть настолько мал, насколько это возможно.

Если перечертить рис. А.1, как это показано на рис. А.5, то убедимся, что для подсчета синфазного коэффициента усиления дифференциальный усилитель можно рассматривать как каскад с общим эмиттером с двумя параллельно соединенными транзисторами, подключенными к синфазному входному сигналу. Схема рис. А.5, б имеет коэффициент усиления синфазного сигнала

$$A_{cc} = (R_N/2) / (R_3 + r_3/2 + r_{эБ}/2). \quad (\text{А.3})$$

Таким образом, чем выше сопротивление  $R_3$ , тем ниже синфазный коэффициент усиления. Обычно  $R_N \approx R_3$  и  $A_{cc} = 1/2$ . Простой метод снижения  $A_{cc}$  заключается в замене  $R_3$  генератором тока. Генератор тока имеет очень высокое динамическое сопротивление, и поэтому замена им  $R_3$  приводит к резкому снижению синфазного коэффициента усиления. Эта возможность иллюстрируется рис. А.6. Чувствительность дифференциального усилителя к синфазному сигналу часто выражается с помощью коэффициента ослабления



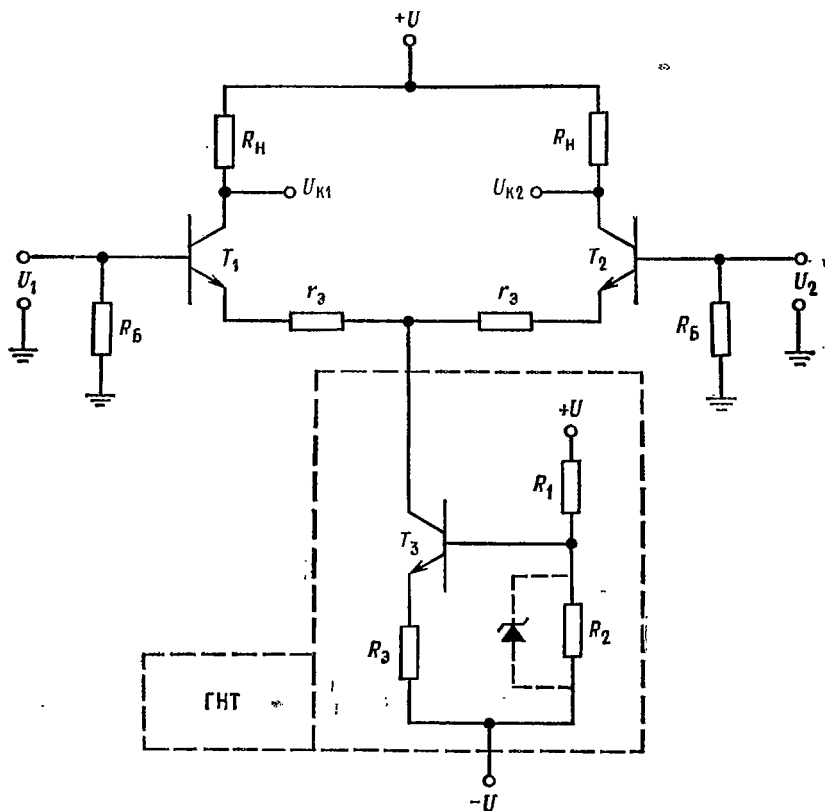


Рис. А.6. Использование генератора неизменного тока (ГНТ) для снижения величины  $A_{cc}$ .

$$I_{\text{Э}} = (U_{R_2} - U_{\text{БЭ } T_3}) / [R_{\text{Э}} + (R_1 \parallel R_2) / (h_{21\text{Э}} T_3 + 1)]. \text{ Замечание: } R_2 \text{ может быть заменено стабилитроном. В этом случае } I_{\text{Э}} = (U_{\text{Ст}} - U_{\text{БЭ } T_3}) / R_{\text{Э}}.$$

синфазного сигнала (КОСС). КОСС определяется как отношение коэффициента усиления дифференциального усилителя  $A$  к синфазному коэффициенту усиления  $A_{cc} = A/A_{cc}$ .

Чем выше это отношение, тем лучше работает усилитель. КОСС дифференциального усилителя на полевых транзисторах обычно ниже, чем для такого на биполярных.

### А.3. НАПРЯЖЕНИЕ СДВИГА

Если оба входа дифференциального усилителя подключаются к напряжению, равному нулю, то напряжения на обоих коллекторах оказываются неодинаковыми. Это обусловлено главным образом тем, что падения напряжения на переходах эмиттер — база транзисторов неодинаковы. Эта разность  $U_{\text{БЭ}}$  определяется как входное напряжение сдвига  $U_{\text{сдв}}$

$$U_{\text{сдв}} = |U_{\text{БЭ1}} - U_{\text{БЭ2}}| \tag{А.4}$$

Напряженне сдвига действует точно так же, как дифференциальный входной сигнал, прикладываемый к усилителю, вызывая выходной сигнал, равный  $AU_{сдв}$ . Если коллекторные резисторы не подогнаны в совершенстве, то они внесут дополнительную разность между напряжениями на коллекторах при нулевом значении напряжений на входе. Другим фактором, вызывающим неравенство  $U_{K1} \neq U_{K2}$ , при нулевых входных напряжениях может быть неравенство значений коэффициентов усиления транзисторов  $h_{21Э}$  в схеме ОЭ. Если  $h_{21Э}$  неодинаковы, то коллекторные токи транзисторов будут также неодинаковы<sup>1)</sup>. Для достижения хорошего функционирования усилителя эти эффекты должны быть скомпенсированы. Способы компенсации обсуждаются в гл. 1 и 2.

## ПРИЛОЖЕНИЕ Б

### ОПЕРАЦИОННЫЙ УСИЛИТЕЛЬ $\mu A741$ ФИРМЫ FAIRCHILD

На рис. Б.1 показан очень популярный ОУ  $\mu A741$  фирмы Fairchild. В этом приложении описываются принципы его работы.

Транзистор  $T_8$ , включенный по схеме диода, осуществляет смещение  $T_9$ , играющего роль источника неизменного тока. Транзисторы  $T_8$  и  $T_9$  представляют собой подогнанные транзисторы, так что их коллекторные токи одинаковы при одинаковых эмиттерных напряжениях. Поэтому ток через  $T_8$  определяет падение напряжения на нем, а это падение напряжения устанавливает коллекторный ток  $T_9$  равным току через  $T_8$ . Транзистор  $T_9$  называется *токовым зеркалом*  $T_8$ .

Транзистор  $T_{12}$ , включенный по схеме диода, создает смещение для  $T_{13}$ , работающего в качестве источника неизменного тока (источника тока), а включенный диодом транзистор  $T_{11}$  смещает источник тока  $T_{10}$  примерно до той же величины, что и у источника тока  $T_9$ .

Транзисторы  $T_1, \dots, T_7$  и резисторы  $R_1, R_2$  и  $R_3$  образуют входной дифференциальный усилитель. Входные эмиттерные повторители  $T_1$  и  $T_2$  возбуждают транзисторы  $T_3$  и  $T_4$ , включенные по схеме с общей базой. Базы  $T_3$  и  $T_4$  получают смещение от источников тока  $T_9$  и  $T_{10}$ .

Большое полное сопротивление источников тока обеспечивает высокое значение входного сопротивления  $T_3$  и  $T_4$ . Транзисторы  $T_5$  и  $T_6$  образуют токовое зеркало, в которое втекают коллекторные токи транзисторов  $T_1, T_3, T_2$  и  $T_4$ . Источник тока  $T_6$  обеспечивает высокое сопротивление нагрузки для  $T_4$ , что создает высокий коэффициент усиления схемы на транзисторах с общей базой. Транзистор  $T_7$  обеспечивает обратную связь с коллектора  $T_6$  на базы  $T_5$  и  $T_6$ . Для сигналов переменного тока  $T_7$  является эмиттерным повторителем, передающим без изменения фазы коллекторный сигнал  $T_3$  на базу  $T_6$ . Транзистор  $T_6$  инвертирует и усиливает сигнал. Напряжение на коллекторе  $T_6$  и  $T_4$  изменяется в одну и ту же сторону под влиянием как  $T_6$ , так и  $T_4$ . Поэтому изменение коллекторного напряжения на  $T_6$  складывается с изменением коллекторного напряжения на  $T_4$ . Тем самым обеспечивается получение несимметричного выхода и большого коэффициента усиления (около 1000) у дифференциального усилителя. Каждый из выводов установки нуля сдвига присоединяется к концам потенциометра 10 кОм, движок которого подключается к напряжению источника питания  $-U$ . Когда движок перемещается, изменяется сопротивление в цепи эмиттеров  $T_5$  и  $T_6$  и, следовательно, изменяются их коллекторные токи.

<sup>1)</sup> Неравенство это будет вызвано разбалансом токов баз при фиксированных токах эмиттеров. — Прим. ред.

Присоединение этого потенциометра показано при описании лабораторной работы гл. 1 и в приложении В в каталожном описании  $\mu A741$ . Если коллекторные токи  $T_1$  и  $T_2$  изменяются, то изменяется и их напряжение эмиттер — база так, что входное напряжение сдвига может быть установлено на нуль. Если температура интегральной схемы повышается, то напряжения  $U_{БЭ}$  транзисторов  $T_1$  и  $T_2$  будут понижаться. Это приведет к увеличению их коллекторных токов и увеличению падения напряжения на  $T_8$ . Увеличение падения напряжения на  $T_8$  приводит к увеличению коллекторного тока  $T_9$  и понижению базовых токов  $T_3$  и  $T_4$ . Последнее в свою очередь приведет к снижению их коллекторных токов. Так как  $T_3$  и  $T_4$  включены последовательно с  $T_1$  и  $T_2$ , то коллекторные токи  $T_1$  и  $T_2$  будут также уменьшаться. Таким образом осуществляется температурная стабилизация дифференциального усилителя.

Транзистор  $T_{16}$  представляет собой эмиттерный повторитель, управляющий простым каскадом с общим эмиттером  $T_{17}$ . Транзистор  $T_{16}$  уменьшает нагрузку на выходе дифференциального усилителя. Коэффициент усиления по напряжению  $T_{17}$  очень велик, так как источник тока  $T_{13}$  действует в качестве нагрузочного резистора с очень большим сопротивлением. Эмиттерный повторитель  $T_{22}$  обеспечивает усиление по току, необходимое для возбуждения выходного двухтактного эмиттерного повторителя на транзисторах  $T_{14}$  и  $T_{20}$ , а также снижает ток нагрузки в коллекторе  $T_{17}$ . Верхний эмиттерный переход транзистора  $T_{22}$ , образующий диод, при нормальной работе смещен в обратном направлении. Если напряжение на коллекторе  $T_{17}$  становится под действием положительного сигнала на выходе  $T_{16}$  слишком низким, то верхний эмиттерный переход  $T_{22}$  открывается и ограничивает напряжение на коллекторе  $T_{17}$ . Это предотвращает насыщение  $T_{17}$  и улучшает время восстановления после приложения к ОУ избыточного входного напряжения (перегрузок по входу). Источник тока, образованный верхним коллектором  $T_{13}$ , обеспечивает ток смещения для базы  $T_{22}$  и удерживает коэффициент усиления этого повторителя почти точно равным единице.

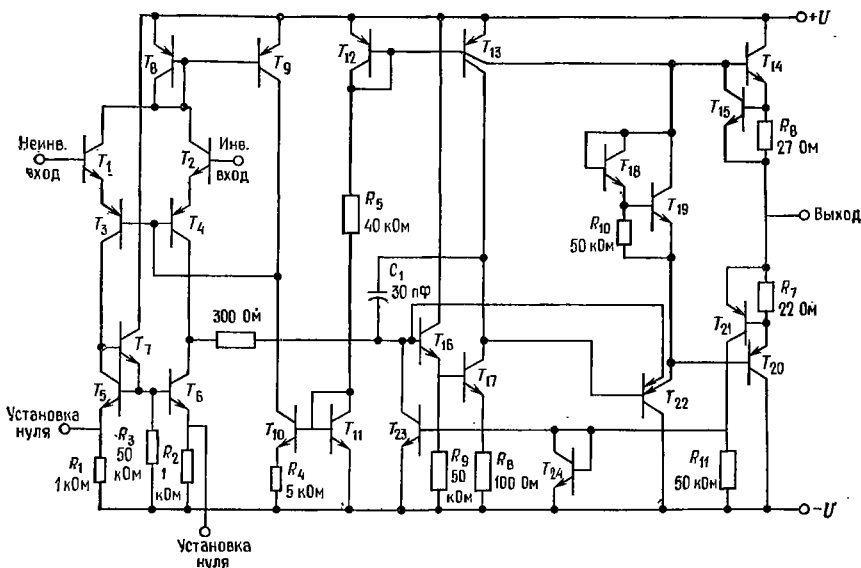


Рис. Б.1. Операционный усилитель  $\mu A741$  фирмы Fairchild (с разрешения фирмы Fairchild Camera and Instrument Corporation),

Включенные по схеме диода  $T_{18}$ ,  $T_{19}$  и  $R_{10}$  обеспечивают начальное смещение выходного повторителя.  $T_{18}$  и  $R_{10}$  создают такое смещение для  $T_{17}$ , что его  $U_{КЭ} \approx 1,2$  В. Назначение  $T_{19}$  состоит в создании смещения для  $T_{14}$  и  $T_{20}$ , которое обеспечило бы их работу в классе АБ с целью предотвращения переходных искажений. Что это за искажения, объясняется ниже.

Транзисторы  $T_{14}$  и  $T_{20}$  представляют собой взаимодополняющую пару  $n-p-n$ - и  $p-n-p$ -транзистора. Они образуют выходной каскад. Этот

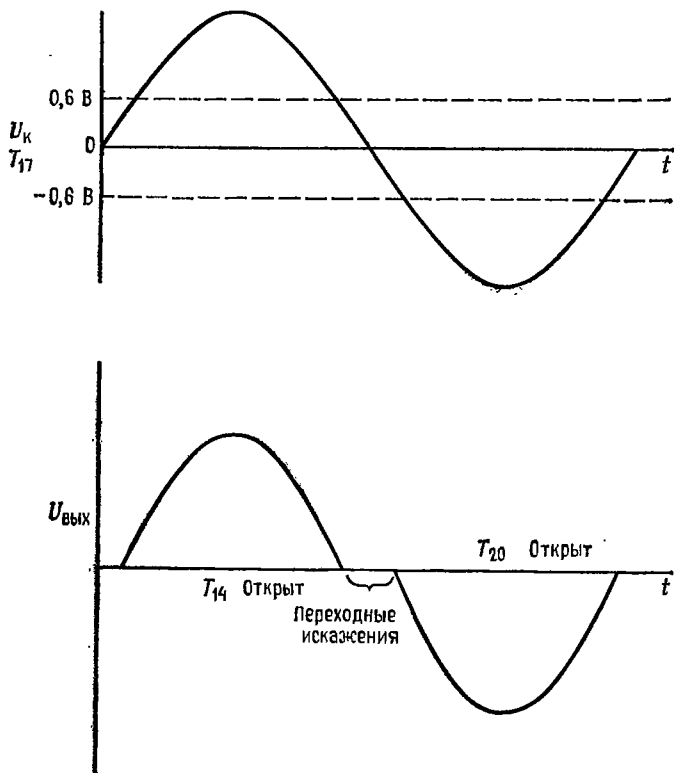


Рис. Б.2. Искажения при переходе выходного сигнала через нуль.

эмиттерный повторитель обеспечивает низкое выходное сопротивление усилителя. Если напряжение на коллекторе  $T_{17}$  становится положительным или отрицательным, то открываются соответственно  $T_{14}$  или  $T_{20}$ . При отсутствии цепи  $T_{18}$ ,  $T_{19}$ ,  $R_{10}$  напряжение на коллекторе  $T_{17}$  должно было бы достичь примерно до  $+0,6$  В, прежде чем откроется  $T_{14}$ , и до  $-0,6$  В, прежде чем откроется  $T_{20}$ , что привело бы к искажениям сигналов при пересечении нулевого уровня выходным напряжением, как показано на рис. Б.2. Транзистор  $T_{19}$  имеет напряжение  $U_{КЭ} \approx 1,2$  В, которое достаточно только для того, чтобы удерживать  $T_{14}$  и  $T_{20}$  в слегка открытом состоянии. Поэтому они реагируют на очень малые изменения напряжения эмиттера  $T_{22}$ .

Транзистор  $T_{15}$  служит ограничителем тока для  $T_{14}$ . Когда ток эмиттера  $T_{15}$  становится столь велик (около 20 мА), что падение напряжения на  $R_9$  равно  $U_{БЭ}$  транзистора  $T_{15}$ , он открывается и шунтирует переход база —

эмиттер  $T_{14}$ , сохраняя тем самым его ток постоянным. Ток эмиттера  $T_{14}$  не может никогда превысить значение

$$I_{Э} T_{14 \text{ макс}} = U_{БЭ} T_{15} / R_{\Phi}$$

Транзистор  $T_{21}$  обеспечивает ограничение тока  $T_{20}$ . Когда ток эмиттера  $T_{20}$  превышает 20 мА,  $T_{21}$  включается и открывает  $T_{23}$ . Последнее приводит к снижению напряжения базы  $T_{16}$ . Вследствие этого транзистор  $T_{16}$  закрывается, что вызывает изменение напряжений на коллекторе  $T_{17}$  и эмиттера  $T_{22}$  в положительном направлении. Это снижает напряжение, приложенное к базе  $T_{20}$ , и тем самым ограничивается ток его эмиттера. Крендсатор 30 пф предотвращает самовозбуждение ОУ. Принцип действия такой корректирующей цепи описан в гл. 4.

## ПРИЛОЖЕНИЕ В

### КАТАЛОЖНЫЕ ОПИСАНИЯ И ПАСПОРТА ИНТЕГРАЛЬНЫХ СХЕМ И ОПЕРАЦИОННЫХ УСИЛИТЕЛЕЙ

1. Частотно-компенсированный ОУ  $\mu A741$  фирмы Fairchild.
2. ОУ с входными каскадами на полевых транзисторах с  $p-n$ -переходом TL080 до TL085, TL080A до TL084A, TL0818, TL0828, TL084B.
3. Мощный ОУ  $\mu A791$  фирмы Fairchild.
4. Измерительный усилитель LH0036/LH0036C фирмы National Semiconductor.
5. Компаратор напряжения LM311 фирмы National Semiconductor.
6. Счетверенный токоразностный усилитель MC3401 фирмы Motorola.
7. Стабилизаторы напряжения LM105/205/305A фирмы National Semiconductor.
8. Стабилизаторы напряжения 5 В LM109, LM209, LM309 фирмы National Semiconductor.
9. Стабилизатор напряжения  $\mu A723$  фирмы Fairchild.
10. Схемы для импульсных стабилизаторов напряжения  $\mu A78S40$ .
11. Схема управления импульсного стабилизатора напряжения MC3420/3520 фирмы Motorola.
12. Аналоговые ключи AN0120, AN0130, AN0140, AN0150, AN0160 фирмы National Semiconductor.
13. Таймер LM555 фирмы National Semiconductor.

Автор благодарен фирмам Fairchild Camera and Instrument Corporation, Texas Instruments Incorporated, National Semiconductor Corporation, Motorola Semiconductor Incorporated за любезное разрешение перепечатать приводимые ниже каталожные описания и паспорта.

### ОПЕРАЦИОННЫЙ УСИЛИТЕЛЬ С ВНУТРЕННЕЙ КОРРЕКЦИЕЙ $\mu A741$ <sup>1)</sup>

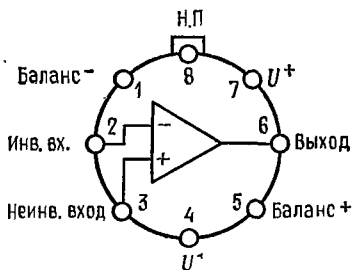
Общее описание.  $\mu A741$  — высококачественный монолитный операционный усилитель, выполненный с использованием планарного эпитаксиального процесса фирмы Fairchild<sup>2)</sup>. Этот ОУ предназначен для широкого круга приме-

<sup>1)</sup> Печатается с разрешения фирмы Fairchild Semiconductor — отделения фирмы Fairchild Camera and Instrument Corporation.

<sup>2)</sup> Патентованный процесс фирмы Fairchild.

нений при обработке аналоговых сигналов. Большой диапазон допустимых синфазных напряжений и отсутствие тенденции к «защелкиванию» делает  $\mu A741$  идеальным устройством с точки зрения его использования в качестве повторителя напряжения. Высокий коэффициент усиления и широкий диапазон рабочих напряжений обеспечивают превосходные характеристики интеграторов, суммирующих усилителей и вообще всех схем с обратной связью, выполненных на основе данного ОУ.

### Цоколевка



Круглый металлический корпус с 8 выводами.  
Вид сверху (со стороны верхней крышки корпуса)

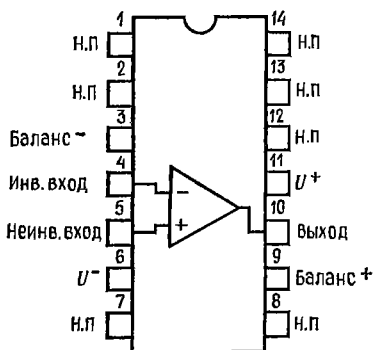
Тип корпуса 5В

Код корпуса Н

Примечание: вывод 4 соединен с корпусом.

#### Информация для заказа

Тип	№ по каталогу
$\mu A741A$	$\mu A742АНМ$
$\mu A741$	$\mu A741НМ$
$\mu A741E$	$\mu A741ЕНС$
$\mu A741C$	$\mu A741НС$



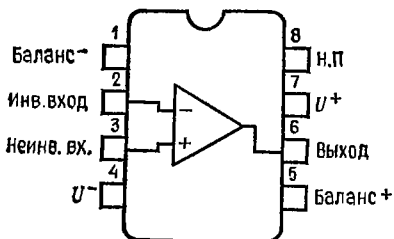
Корпус DIP с 14 выводами.  
Вид сверху (со стороны верхней крышки корпуса)

Тип корпуса 6А 9А

Коды корпуса D P

#### Информация для заказа

Тип	№ по каталогу
$\mu A741A$	$\mu A741ADM$
$\mu A741$	$\mu A741DM$
$\mu A741E$	$\mu A741EDC$
$\mu A741C$	$\mu A741DC$
$\mu A741C$	$\mu A741PC$



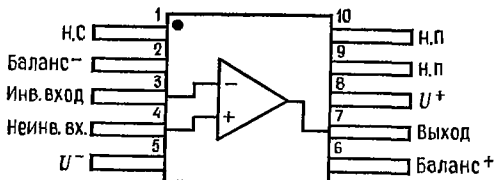
Корпус мини-DIP с 8 выводами.  
Вид сверху (со стороны верхней крышки корпуса)

Тип корпуса 6Т 9Т

Коды корпуса R T

#### Информация для заказа

Тип	№ по каталогу
$\mu A741C$	$\mu A741TC$
$\mu A741C$	$\mu A741RC$



Плоский корпус с 10 выводами.  
Вид сверху (со стороны верхней крышки корпуса)

Тип корпуса 3F

Код корпуса F

#### Информация для заказа

Тип	№ по каталогу
$\mu A741A$	$\mu A741AFM$
$\mu A741$	$\mu A741FM$

Электрические параметры ОУ  $\mu A741$  ( $E_n = \pm 15$  В,  $T_{окр} = 25^\circ\text{C}$ , если нет других указаний)

Параметры (см. определения)	Условия измерения	Мин.	Тип.	Макс.	Единицы измерения
Входное напряжение сдвига	$R_{г} \leq 10$ кОм	0,3	1,0	5,0	мВ
Входной ток сдвига			20	200	нА
Входной ток смещения		50 000	80	500	нА
Входное сопротивление			2,0		МОм
Входная емкость			1,4		пФ
Диапазон настройки напряжения сдвига			$\pm 15$		мВ
Усиление по напряжению при большом сигнале	$R_{н} \geq 2$ кОм, $U_{вых} = \pm 10$ В	50 000	200	000	:
Выходное сопротивление			75		Ом
Ток короткого замыкания выхода			25		мА
Потребляемый ток			1,7	2,8	мА
Мощность рассеяния			50	85	мВт
Переходная характеристика (единичное усиление)	$E_{вх} = 20$ мВ, $R_{н} = 2$ кОм $C_{н} \leq 100$ пФ		0,3		мкс
			5,0		%
Скорость нарастания	$R_{н} \geq 2$ кОм		0,5		В/мкс

Следующие параметры справедливы при  $-5^\circ\text{C} \leq T_{окр} \leq +125^\circ\text{C}$

Входное напряжение сдвига	$R_{г} \geq 10$ кОм $T_{окр} = +125^\circ\text{C}$		1,0	6,0	мВ
Входной ток сдвига			7,0	200	нА
Входной ток смещения	$T_{окр} = -55^\circ\text{C}$		85	500	нА
			$T_{окр} = +125^\circ\text{C}$	0,03	0,5
Диапазон входных напряжений		$\pm 12$	0,3	1,5	мкА
			$T_{окр} = -55^\circ\text{C}$	$\pm 13$	
Коэффициент ослабления синфазного сигнала	$R_{г} \leq 10$ кОм	70	90		дБ
Коэффициент ослабления пульсаций питания	$R_{г} \leq 10$ кОм		30	150	мкВ/В
Усиление по напряжению при большом сигнале	$R_{н} \geq 2$ кОм, $U_{вых} = \pm 10$ В	25 000			
Шкала выходного напряжения			$R_{н} \geq 10$ кОм	$\pm 12$	$\pm 14$
Потребляемый ток	$R_{н} \geq 2$ кОм $T_{окр} = +125^\circ\text{C}$		$\pm 10$	$\pm 13$	В
			$T_{окр} = -55^\circ\text{C}$	1,5	2,5
Мощность рассеяния	$T_{окр} = +125^\circ\text{C}$		2,0	3,3	мА
			$T_{окр} = -55^\circ\text{C}$	45	75
	$T_{окр} = -55^\circ\text{C}$		60	100	мВт

Электрические параметры ОУ  $\mu A741E$  ( $E_n = \pm 15$  В,  $T_{окр} = 25^\circ C$ , если нет других указаний)

Параметры (см. определения)	Условия измерения	Мин.	Тип.	Макс.	Единицы измерения
Входное напряжение сдвига	$R_r \leq 50$ Ом		0,8	3,0	мВ
Средний дрейф входного напряжения сдвига				15	мкВ/°C
Входной ток смещения	$U_r = +10, -20;$ $U_r = +20, -10$ В; $R_r = 50$ Ом		3,0	30	нА
Средний дрейф входного тока сдвига				0,5	нА/°C
Входной ток смещения				30	нА
Кoeffициент ослабления пульсаций питания				15	50
Ток короткого замыкания выхода	$U_r = \pm 20$ В $U_r = \pm 20$ В $U_r = \pm 20$ В, $R_n = 2$ кОм, $U_{вых} \pm 15$ В	10	25	40	мА
Мощность рассеяния		1,0	80	150	мВт
Полное входное сопротивление			6,0	МОм	
Усиление по напряжению при большом сигнале		50			
Переходная характеристика (единичное усиление)	Время нарастания Перерегулирование		0,25	0,8	мкс
			6,0	20	%
Ширина полосы пропускания (прим. 4)		0,437	1,5		МГц
Скорость нарастания (единичное усиление)	$E_{вх} = \pm 10$ В	0,3	0,7		В/мкс

Следующие характеристики справедливы при  $0^\circ C \leq T_{окр} \leq 70^\circ C$

Входное напряжение сдвига				4,0	мВ	
Входной ток сдвига				70	нА	
Входной ток смещения				210	нА	
Кoeffициент ослабления синфазного сигнала	$U_r = \pm 20$ В, $E_{вх} = \pm 15$ В, $R_r = 50$ Ом	80	95		дБ	
		10			мВ	
Диапазон подстройки входного напряжения сдвига	$U_r = \pm 20$ В	10		40	мА	
Ток короткого замыкания выхода				150	мВт	
Мощность рассеяния	$U_r = \pm 20$ В $U_r = \pm 20$ В	0,5			МОм	
Полное входное сопротивление						
Шкала выходного напряжения	$R_n = 10$ кОм $R_n = 2$ кОм $U_r = \pm 20$ В, $R_n = 2$ кОм, $U_{вых} = \pm 15$ В				В	
					$\pm 16$	В
					$\pm 15$	В/мВ
					32	
Усиление по напряжению при большом сигнале	$U_{вых} = \pm 15$ В $U_r = \pm 5$ В, $R_n = 2$ кОм, $U_{вых} = \pm 2$ В	10			В/мВ	

Под  $U_r$  изготовитель здесь понимает  $E_n$ . — Прим. ред.



Электрические параметры ОУ  $\mu A741C$  ( $E_n = \pm 15$  В,  $T_{окр} = 25^\circ C$ , если нет других указаний)

Параметры (см. определения)	Условия измерения	Мин.	Тип.	Макс.	Единицы измерения
Входное напряжение сдвига	$R_{г} \leq 10$ кОм		2,0	6,0	мВ
Входной ток сдвига			20	200	нА
Входной ток смещения			80	500	нА
Входное сопротивление		0,3	2,0		МОм
Входная емкость			1,4		пФ
Диапазон подстройки напряжения сдвига			$\pm 15$		мВ
Диапазон входных напряжений		$\pm 12$	$\pm 13$		В
Коэффициент ослабления синфазного сигнала	$R_{г} \leq 10$ кОм	70	90		дБ
Коэффициент ослабления пульсаций напряжения питания	$R_{г} \leq 10$ кОм		30	150	мкВ/В
Усиление по напряжению при большом сигнале	$R_{н} \geq 2$ кОм, $U_{вых} = \pm 10$ В	20 000	200 000		
Шкала выходного напряжения	$R_{н} \geq 10$ кОм	$\pm 12$	$\pm 14$		В
	$R_{н} \geq 2$ кОм	$\pm 10$	$\pm 13$		В
Выходное сопротивление			75		Ом
Ток короткого замыкания выхода			25		мА
Потребляемый ток			1,7	2,8	мА
Мощность рассеяния			50	85	мВт
Переходная характеристика (единичное усиление)	Время нарастания Перерегулирование	$E_{вх} = 20$ мВ,	0,3		мкс
		$R_{н} = 2$ кОм, $C_{н} \leq 100$ пФ		5,0	%
Скорость нарастания	$R_{н} \geq 2$ кОм		0,5		В/мкс

Следующие характеристики справедливы при  $0^\circ C \leq T_{окр} \leq +70^\circ C$

Входное напряжение сдвига				57	мВ
Входной ток сдвига				300	нА
Входной ток смещения				800	нА
Усиление по напряжению при большом сигнале	$R_{н} \geq 2$ кОм, $U_{вых} = \pm 10$ В	15 000			
Шкала выходного напряжения	$R_{н} \geq 2$ кОм	$\pm 10$	$\pm 13$		В

**Отличительные особенности:**

- Не требуется внешней частотной коррекции
- Имеется защита от короткого замыкания
- Предусмотрена возможность установки нуля сдвига
- Большие диапазоны синфазных и дифференциальных напряжений
- Малое потребление мощности
- Нет «защелкивания»

**Пределные эксплуатационные данные:****Напряжение питания**

μA741A, μA741, μA741E

±22 В

μA741C

±18 В

**Собственная мощность рассеяния (примечание 1)**

металлический круглый корпус

500 мВт

корпуса: штампованный, герметизированные

680 мВт

корпус мини-DIP

310 мВт

плоский корпус

570 мВт

**Дифференциальное входное напряжение**

±30 В

**Входное напряжение (примечание 2)**

±15 В

Диапазон температур при хранении корпуса: металлический круглый, герметизированные DIP и плоский

от -65 до +150°C

корпуса: мини-DIP, штампованный DIP

от 0 до +70°C

**Диапазон рабочих температур**

ОУ военного назначения

от -55 до +125°C

(μA741A, μA741)

ОУ коммерческие

от 0 до +70°C

(μA714E, μA714C)

300°C

Температура выводов при пайке корпуса: металлический, круглый, герметизированные DIP и плоский (60 с)

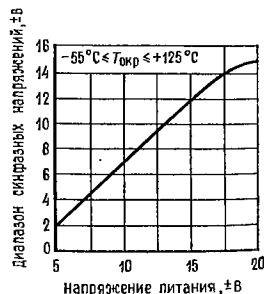
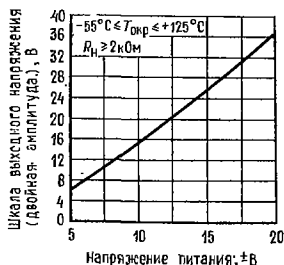
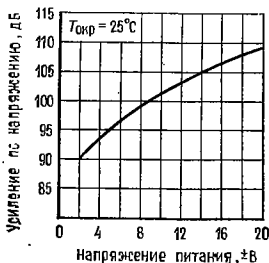
260°C

штампованные корпуса DIP (10 с)

**Длительность короткого замыкания**

Не ограничена

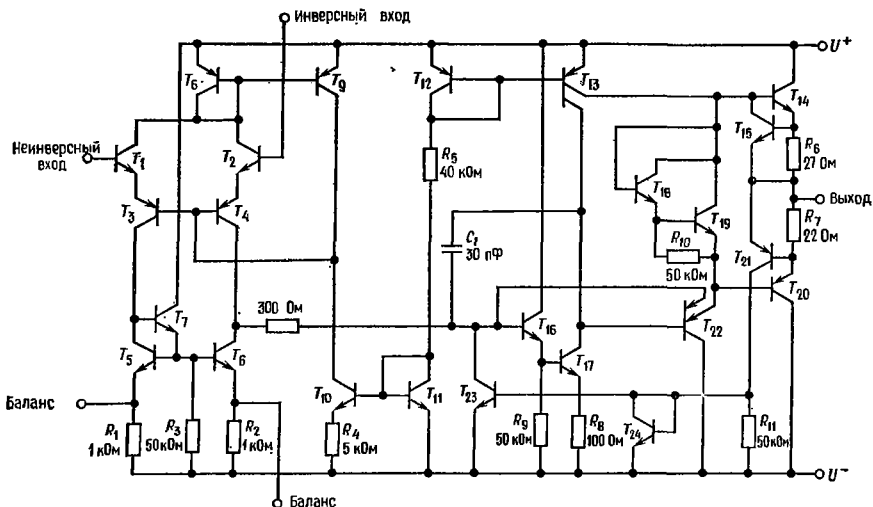
выхода (примечание 3)

**Типовые характеристики ОУ μ741A и μA741**

Зависимость усиления по напряжению без ОС от напряжения питания.

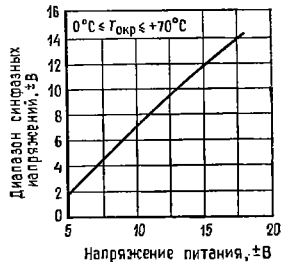
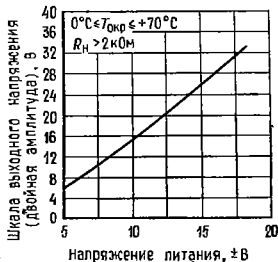
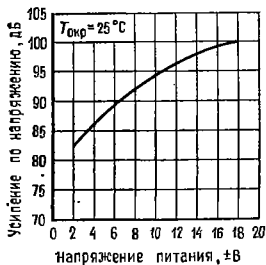
Зависимость шкалы выходного напряжения от напряжения питания.

Зависимость диапазона входных синфазных напряжений от напряжения питания.



Эквивалентная схема.

### Типовые характеристики ОУ $\mu A741E$ и $\mu A741C$



Зависимость усиления по напряжению от напряжения без ОС от напряжения питания.

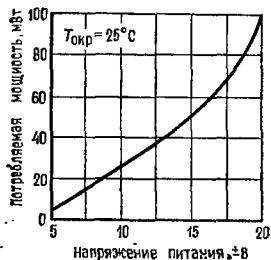
Зависимость шкалы выходного напряжения от напряжения питания.

Зависимость диапазона входных дифференциальных напряжений от напряжения питания.

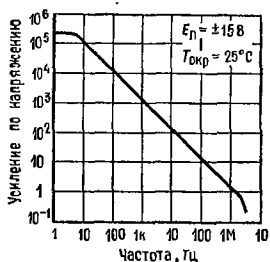
Примечания: 1. Для температуры окружающей среды до 70°C. При температурах свыше 70°C мощность рассеяния линейно падает на 6,3 мВт/°C у круглого металлического корпуса, на 8,3 мВт/°C у корпуса I.C.P., на 5,6 мВт/°C у корпуса мини-DIP и на 7,1 мВт/°C у плоского корпуса с планарными выводами.

2. При напряжениях питания ниже  $\pm 15$  В абсолютное значение максимально допустимого входного напряжения равно напряжению питания.

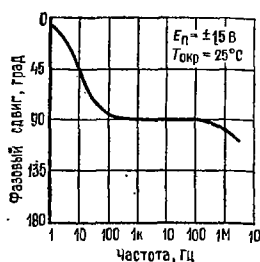
3. Допускается короткое замыкание выхода как на землю, так и на любой из выводов источника питания при температуре корпуса не выше 125°C или при температуре окружающей среды, не превышающей 70°C.

Типовые характеристики ОУ  $\mu A741A$ ,  $\mu A741$ ,  $\mu A741E$  и  $\mu A741C$ 

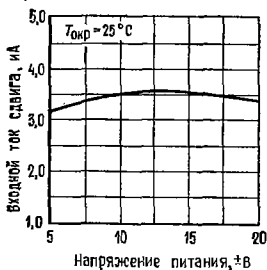
Зависимость потребляемой мощности от напряжения питания.



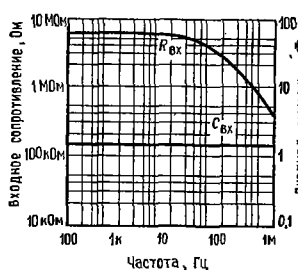
Амплитудно-частотная характеристика ОУ без ОС.



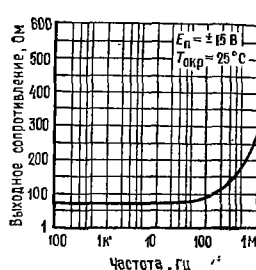
Фазово-частотная характеристика ОУ без ОС.



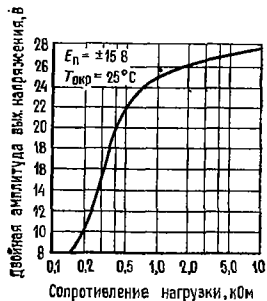
Зависимость входного тока смещения от напряжения питания.



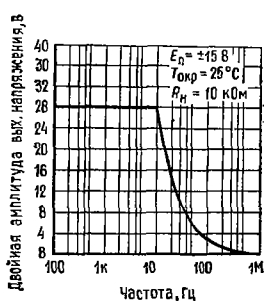
Частотные зависимости входных сопротивления и емкости.



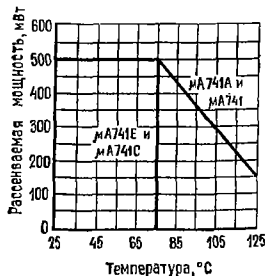
Частотная зависимость выходного сопротивления.



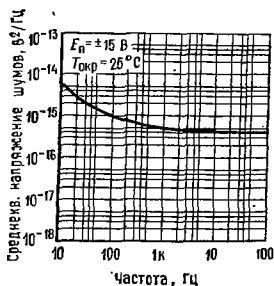
Зависимость шкалы выходного напряжения от сопротивления нагрузки.



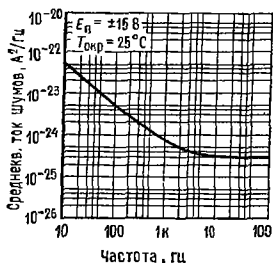
Частотная зависимость шкалы выходного напряжения.



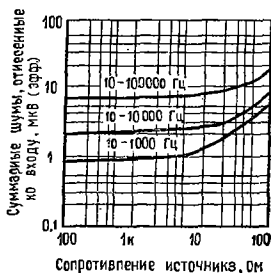
Зависимость предельно допустимой мощности рассеяния от температуры окружающей среды.



Частотная зависимость входного напряжения шума.

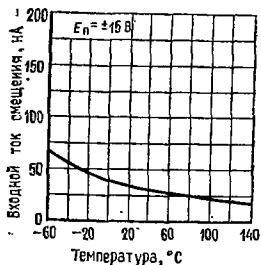


Частотная зависимость тока входных шумов.

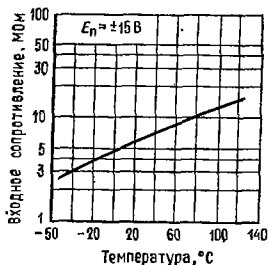


Зависимость широкополосного шума от сопротивления источника при различных значениях ширины полосы пропускания.

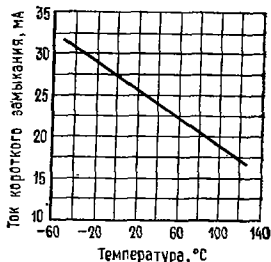
Типовые характеристики ОУ  $\mu A741A$  и  $\mu A741$



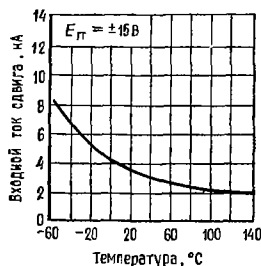
Зависимость входного тока смещения от температуры окружающей среды.



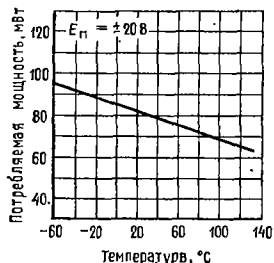
Зависимость входного сопротивления от температуры окружающей среды.



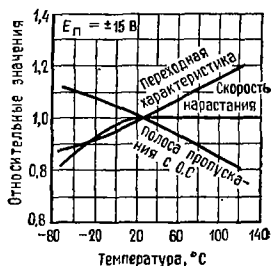
Зависимость тока короткого замыкания выхода от температуры окружающей среды.



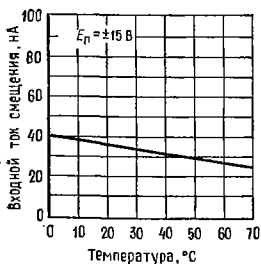
Зависимость входного тока дрейфа от температуры окружающей среды.



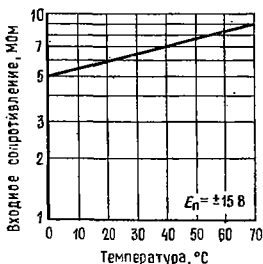
Зависимость потребляемой мощности от температуры окружающей среды.



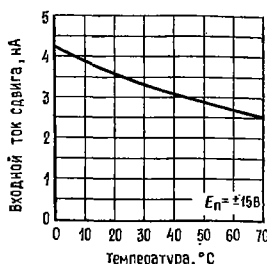
Зависимость частотных параметров от температуры окружающей среды.

Типовые характеристики ОУ  $\mu A741E$  и  $\mu A741C$ 

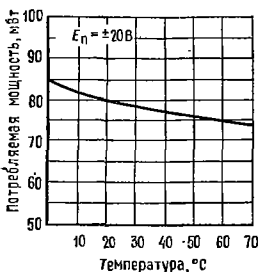
Зависимость входного тока смещения от температуры окружающей среды.



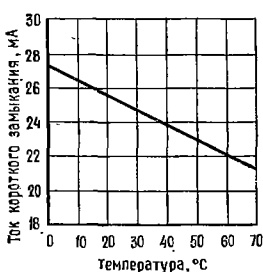
Зависимость входного сопротивления от температуры окружающей среды.



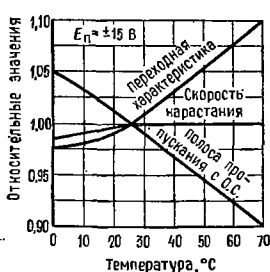
Зависимость входного тока смдвига от температуры окружающей среды.



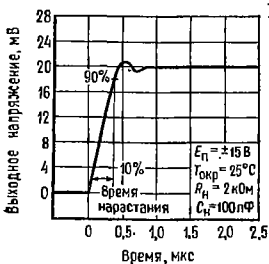
Зависимость потребляемой мощности от температуры окружающей среды.



Зависимость частотных параметров от температуры окружающей среды.



Зависимость частотных параметров от температуры окружающей среды.



Переходная характеристика.

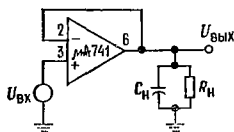
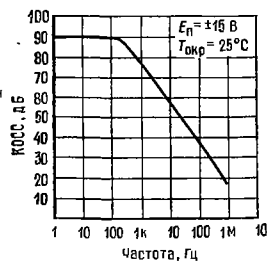
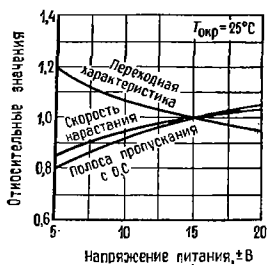


Схема для измерения переходной характеристики.



Зависимость коэффициента ослабления синфазных сигналов от частоты.



Зависимость частотных параметров от напряжения питания.

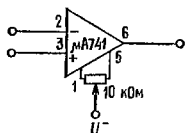
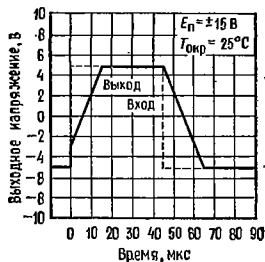
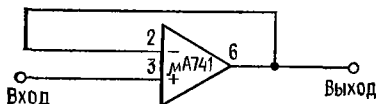


Схема настройки нуля ОУ.



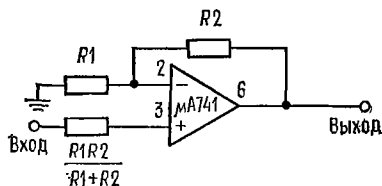
Импульсная реакция повторителя напряжения на большой сигнал.

### Типовые применения



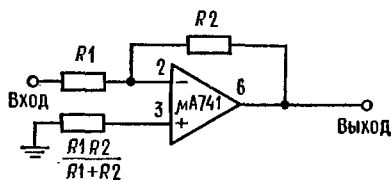
Повторитель напряжения с единичным усилением.

$R_{ВХ} = 400 \text{ МОм}$ ,  $C_{ВХ} = 1 \text{ пФ}$ ,  $R_{ВЫХ} \ll 1 \text{ Ом}$ ,  $\text{полоса} = 1 \text{ МГц}$ .



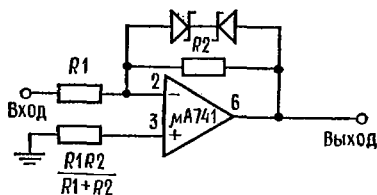
Неинвертирующий усилитель.

$K$	$R_1$	$R_2$	Полоса	$R_{ВХ}$
10	1 кОм	9 кОм	100 кГц	400 МОм
100	100 Ом	9,9 кОм	10 кГц	280 МОм
1000	100 Ом	99,9 кОм	1 кГц	80 МОм



Инвертирующий усилитель.

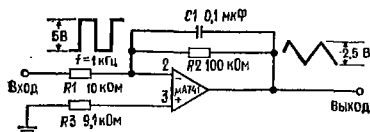
$K$	$R_1$	$R_2$	Полоса	$R_{вх}$
1	10 кОм	10 кОм	1 МГц	10 кОм
10	1 кОм	10 кОм	100 кГц	1 кОм
100	1 кОм	100 кОм	10 кГц	1 кОм
1000	100 Ом	100 кОм	1 кГц	100 Ом



Усилитель-ограничитель.

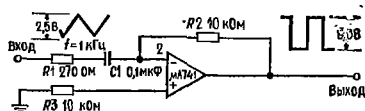
$U_{\text{ВЫХ}}/E_{\text{ВХ}} = R_2/R_1$ , если  $|U_{\text{ВЫХ}}| \leq U_{\text{СТ}} + 0,7 \text{ В}$   
 где  $U_{\text{СТ}}$  — напряжение зенеровского пробоя стабилитрона.

## Типовые применения (продолжение)



Простой интегратор.

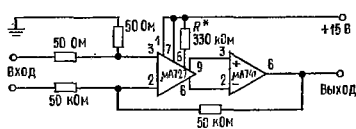
$$U_{\text{ВЫХ}} = -(1/R_1 C_1) \int E_{\text{ВХ}} dt.$$



Простой дифференциатор.

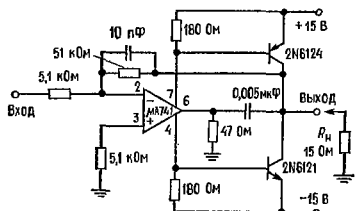
$$U_{\text{ВЫХ}} = -R_2 C_1 (dE_{\text{ВХ}}/dt).$$



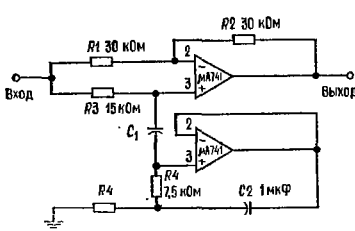


Маломощный усилитель с малым дрейфом.

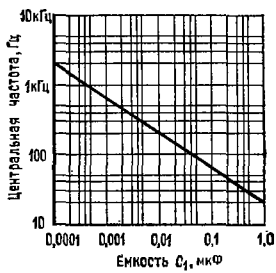
$K = 10^3$ ; дрейф входного напряжения сдвига =  $0,6 \text{ мкВ/}^\circ\text{C}$ ; дрейф входного тока сдвига =  $2,0 \text{ нА/}^\circ\text{C}$ .



Усилитель мощности с большой скоростью нарастания.



а



б

Фильтр-пробка (режекторный фильр) с ОУ МЛ74 в качестве гиратора.

а — схема фильтра.  $R_3$  подбирается так, чтобы  $R_1/R_2 = R_3/2R_4$ .

б — зависимость частоты режекции от емкости  $C_1$ .

**ЛИНЕЙНЫЕ ИНТЕГРАЛЬНЫЕ СХЕМЫ<sup>1)</sup>**

Операционные усилители со входом на полевых транзисторах с  $p-n$ -переходом

Типы TL080 — TL085, TL080A — TL084A, TL081B, TL082B, TL084B.

Бюллетень № DL—S 12584 за февраль 1977, пересмотрен в октябре 1979

24 устройства, охватывающие диапазоны рабочих температур, принятые для схем промышленного, коммерческого и военного назначения.

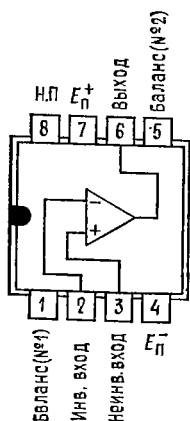
Отличительные особенности:

- Малое потребление мощности
- Большие диапазоны синфазных и дифференциальных напряжений
- Малые входные токи смещения и сдвига
- Наличие защиты от короткого замыкания

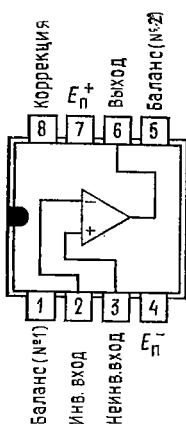
<sup>1)</sup> Печатается с разрешения фирмы Texas Instruments Incorporated.

- Высокое полное входное сопротивление... Входные каскады на полевых транзисторах с  $p-n$ -переходом
- Наличие внутренней частотной коррекции (за исключением ОУ TL080, TL080A)
- Отсутствие «защелкивания» при работе
- Высокая скорость нарастания... Характерное значение 13 В/мкс

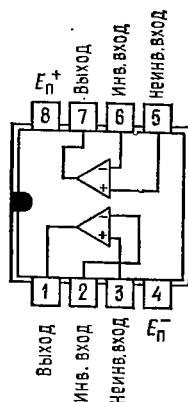
**Общее описание.** Семейство операционных усилителей TL081 со входом на полевых транзисторах с  $p-n$ -переходом предоставляет более широкие возможности для выбора схем с необходимыми параметрами, чем любое из ранее разработанных семейств операционных усилителей. Каждый из операционных усилителей этого семейства имеет вход на полевых транзисторах с  $p-n$ -переходом и выполнен в виде монолитной интегральной схемы, объединяющей хорошо согласованные высоковольтные полевые транзисторы с  $p-n$ -переходом и биполярные транзисторы. Данное семейство ОУ характеризуется высокими скоростями нарастания, малыми входными токами смещения и сдвига и низким температурным коэффициентом напряжения сдвига. Возможность выбора внешней частотной коррекции и подстройки нуля сдвига также представлена в семействе TL081.



Цоколевка ОУ TL080, TL080A в двухрядном корпусе типа JG или P. Вид сверху (со стороны крышки корпуса).

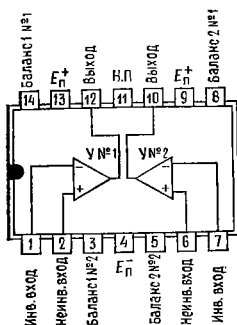


Цоколевка ОУ TL081, TL081A, TL081B в двухрядном корпусе типа JG или P. Вид сверху (со стороны верхней крышки корпуса).<sup>1</sup>

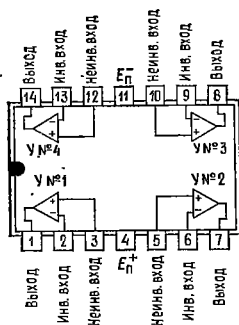


Цоколевка ОУ TL082, TL082A, TL082B в двухрядном корпусе типа JG или P. Вид сверху (со стороны верхней крышки корпуса).

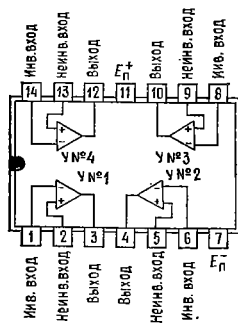
<sup>1</sup> Н. П. — вывод не подключен. Право на публикацию предоставлено в 1979 г. фирмой Texas Instruments Incorporated.



Цоколевка ОУ TL083, TL083A в двухрядном корпусе типа J или N. Вид сверху (со стороны верхней крышки корпуса). Выводы 9 и 13 имеют внутреннее соединение.

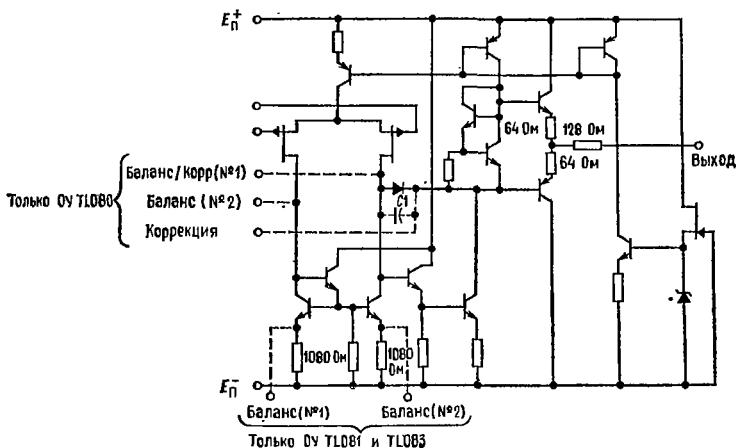


Цоколевка ОУ TL084, TL084A, TL084B в двухрядном корпусе типа J или N или в плоском корпусе типа W. Вид сверху (со стороны верхней крышки корпуса).



Цоколевка ОУ TL085 в двухрядном корпусе типа N. Вид сверху (со стороны верхней крышки корпуса).

Устройства, имеющие в своем обозначении суффикс «М», предназначены для работы в полном интервале температур, принятом для схем военного назначения, т. е. в интервале от  $-55$  до  $+125^{\circ}\text{C}$ ; устройства с суффиксом «I» — для работы в интервале от  $-25$  до  $+85^{\circ}\text{C}$ ; устройства с суффиксом «С» — для работы в интервале от  $0$  до  $+70^{\circ}\text{C}$ .



Принципиальная схема (каждого усилителя).  $C_1 = 13$  пФ только для ОУ TL081, TL082, TL083, TL084 и TL085. Указанные на схеме величины компонентов являются номинальными.

Предельные эксплуатационные данные в рабочем диапазоне температур окружающего воздуха (если не указано иное)

	TL08_M	TL08_I	TL08_C TL08_AC TL08_BC	Единицы измерения
Напряжение питания $E_{II}^+$ (прим. 1)	18	18	18	В
Напряжение питания $E_{II}^-$ (прим. 1)	-18	-18	-18	В
Дифференциальное входное напряжение (прим. 2)	$\pm 30$	$\pm 30$	$\pm 30$	В
Входное напряжение (прим. 1 и 3)	$\pm 15$	$\pm 15$	$\pm 15$	В
Длительность короткого замыкания выхода (прим. 4)	Не ограничена	Не ограничена	Не ограничена	
Суммарная мощность рассеяния при продолжительной работе при температуре окружающего воздуха 25°C или ниже (прим. 5)	680	680	680	мВт
Рабочий диапазон температур окружающего воздуха	-55 до 125	-25 до 85	0 до 70	°C
Диапазон температур при хранении	-65 до 125	-65 до 150	-65 до 150	°C
Температура выводов при пайке на расстоянии 1,6 мм от корпуса в течение 60 с	300	300	300	°C
Температура выводов при пайке на расстоянии 1,6 мм от корпуса в течение 10 с		260	250	°C

Примечания: 1. Значения всех напряжений, за исключением дифференциальных, даны относительно средней точки между  $E_{II}^+$  и  $E_{II}^-$ . 2. Дифференциальные напряжения — это напряжения на выводе неинвертирующего входа относительно напряжений на выводе инвертирующего входа. Амплитуда входного напряжения не должна превосходить амплитуду напряжения питания или 15 В (т. е. наименьшую из этих величин). 4. Выход может быть закорочен на землю или на любой из выводов питания. Температура и (или) напряжения питания должны быть ограничены во избежание превышения номинального значения мощности рассеяния. 5. При температурах окружающего воздуха выше 25°C следует использовать таблицу температурных поправок мощности рассеяния. В корпусах типов J или JG кристаллы TL08\_M припаиваются, а кристаллы TL08\_I, TL08\_C, TL08\_AC и TL08\_BC приклеиваются.

Таблица температурных поправок мощности рассеяния

Тип корпуса	Номинальная мощность, мВт	Поправочный коэффициент, мВт/°С	При $T_{окр}$ выше
J	680	11,0	88
J	680	8,2	67
JG	680	8,4	69
JG	680	6,6	47
N	680	9,2	76
P	680	8,0	65
W	680	8,0	65

См. также кривые температурных поправок мощности рассеяния, разд. 2

Типы ОУ, суффиксы и типы корпусов

	TL080	TL081	TL082	TL083	TL084	TL085
TL08-M	JG	JG	JG	J	J, W	*
TL08-I	JG, P	JG, P	JG, P	J, N	J, N	*
TL08-C	JG, P	JG, P	JG, P	J, N	J, N	N
TL08-AC	JG, P	JG, P	JG, P	J, N	J, N	*
TL08-BC	*	JG, P	JG, P	*	J, N	*

\* Эти комбинации данной таблицей не определяются.

Рабочие параметры ( $E_{п} = \pm 15$  В,  $T_{окр} = 25^\circ\text{C}$ )

Параметр	Условия измерения	TL08_M			Все остальные ОУ			Единицы измерения
		мин.	тип.	макс.	мин.	тип.	макс.	
Скорость нарастания при единичном усилении $V$	$E_{вх} = 10$ В, $R_{н} = 2$ кОм, $C_{н} = 100$ пФ, см. рис. 1	8	13			13		В/мкс
Время нарастания $t_{н}$	$E_{вх} = 20$ мВ, $R_{н} = 2$ кОм, $C_{н} = 100$ пФ, см. рис. 1		0,1			0,1		мкс
Коэффициент перерегулирования	$C_{н} = 100$ пФ, см. рис. 1		10%			10%		
Эквивалентное входное напряжение шумов $U_{ш}$	$R_{г} = 100$ Ом, $f = 1$ кГц		25			25		нВ/ $\sqrt{\text{Гц}}$

Параметр	Условия измерения <sup>1)</sup>		TL08_M			TL08_1			TL08_C TL08_AC TL08_BC			Единицы измерения
			мин.	тип.	макс.	мин.	тип.	макс.	мин.	тип.	макс.	
Входное напряжение сдвига $U_{сдв}$	$R_{\Gamma} = 50 \text{ Ом}$ , $T_{окр} = 25^{\circ}\text{C}$	80, 81, 82, 83, 85 <sup>2)</sup>		3	6		3	6		5	15	мВ
		TL084 TL08-A 81В, 82В, 84В		3	9		3	6		5 3 2	15 6 3	
$R_{\Gamma} = 50 \text{ Ом}$ , $T_{окр} = \text{пол-}$ $\text{ный диапазон}$	80, 81, 82, 83, 85 <sup>2)</sup>				9			9			20	
		TL084 TL08-A 81В, 82В, 84В			15			9			20 7,5 5	
Температурный коэффициент входного напряжения сдвига $\alpha U_{сдв}$	$R_{\Gamma} = 50 \text{ кОм}$	$T_{окр} = \text{пол-}$ $\text{ный диапазон}$		10			10			10		мкВ/ $^{\circ}\text{C}$
		$T_{окр} = 25^{\circ}\text{C}$	TL08- <sup>2)</sup> TL08-A 81В, 82В, 84В		5	100		5	100		5 5 5	200 100 100
Входной ток сдвига <sup>3)</sup> $I_{сдв}$	$T_{окр} = \text{пол-}$ $\text{ный диапазон}$	TL08- <sup>2)</sup> TL08-A 81В, 82В, 84В			20			10			5 3 3	нА
		$T_{окр} = 25^{\circ}\text{C}$	TL08- <sup>2)</sup> TL08-A 81В, 82В, 84В		30	200		300	200		30 30 30	
Входной ток смещения <sup>3)</sup> $I_{см}$	$T_{окр} = \text{пол-}$ $\text{ный диапазон}$	TL08- <sup>2)</sup> TL08-A 81В, 82В, 84В			50			20			10 7 7	нА
		$T_{окр} = 25^{\circ}\text{C}$	TL08- <sup>2)</sup> TL08-A 81В, 82В, 84В									

Диапазон синфазных входных напряжений $U_{cc}$	$T_{окр} = 25^\circ\text{C}$	TL08_2) TL08_A 81В, 82В, 84В	$\pm 11$	$\pm 12$	$\pm 11$	$\pm 12$	$\pm 10$	$\pm 11$	В
Максимальная шкала выходного напряжения (двойная амплитуда)	$T_{окр} = 25^\circ\text{C}$	$R_H = 10 \text{ кОм}$	24	27	24	27	$\pm 11$	$\pm 12$	В
	$T_{окр} = \text{полный диапазон}$	$R_H \geq 10 \text{ кОм}$	24		24		24		
Усиление дифференциального напряжения при большом сигнале $K$	$T_{окр} = 25^\circ\text{C}$	$R_H \geq 2 \text{ кОм}$ , TL08_2) TL08_A	20	24	20	24	20	24	В/мВ
	$T_{окр} = \text{полный диапазон}$	$R_H \geq 2 \text{ кОм}$ , 81В, 82В, 84В	25	200	50	200	25	200	
Полоса пропускания при единичном усилении $B$	$T_{окр} = 25^\circ\text{C}$	TL08_2) TL08_A	15		25		15		МГц
	$T_{окр} = \text{полный диапазон}$	81В, 82В, 84В		3		3		3	
Входное сопротивление $R_{вх}$	$T_{окр} = 25^\circ\text{C}$			$10^{12}$		$10^{13}$		$10^{12}$	Ом
Коэффициент ослабления синфазного сигнала КОСС	$T_{окр} = 25^\circ\text{C}$	TL08_2) TL08_A	80	86	80	86	70	76	дБ
	$T_{окр} = 25^\circ\text{C}$	81В, 82В, 84В					80	86	
Коэффициент ослабления пульсаций напряжения питания ( $\Delta E_n / \Delta U_{вых}$ )	$T_{окр} = 25^\circ\text{C}$	TL08_2) TL08_A	80	86	80	86	70	76	дБ
	$T_{окр} = 25^\circ\text{C}$	81В, 82В, 84В					80	86	
Потребляемый ток (в расчете на один усилитель)	Нагрузка отсутствует, сигнал отсутствует, $T_{окр} = 25^\circ\text{C}$		1,4	2,8	1,4	2,8	1,4	2,8	мА
Разделение по каналам $U_{вых, 1} / U_{вых, 2}$	$K = 100$	$T_{окр} = 25^\circ\text{C}$	120		120		120		дБ

<sup>1)</sup> Если не указано иное, все параметры указаны в отсутствие обратной связи. Полный диапазон  $T_{окр}$  расположен в пределах от  $-55$  до  $125^\circ\text{C}$  для TL08\_M; от  $-25$  до  $85^\circ\text{C}$  для TL08\_I; от  $0$  до  $70^\circ\text{C}$  для TL08\_C, TL08\_AC и TL08\_BC.

<sup>2)</sup> Устройства TL0851 и TL085M данной таблицей не описываются.

<sup>3)</sup> Входные токи смещения операционных усилителей со входом на полевых транзисторах с  $p$ - $n$ -переходом являются нормальными обратными токами переходов и как таковые чувствительны к температуре, что показано на рис. 18.

## Информация об измерении параметров

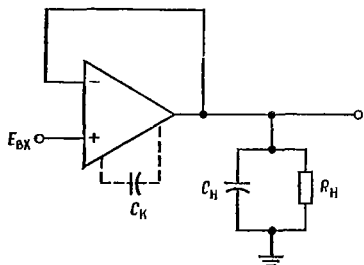
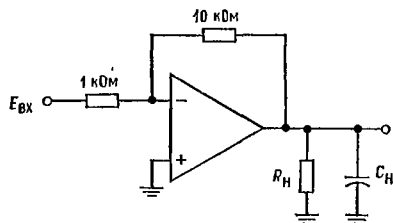


Рис. 1. Усилитель с единичным усилением.

$C_K = 12$  пФ для ОУ TL080 и TL080A.

$R_H = 2$  кОм,  $C_H = 100$  пФ.

Рис. 2. Инвертирующий усилитель с усилением 10.  $C_H = 100$  пФ.

## Схемы для подстройки нуля сдвига

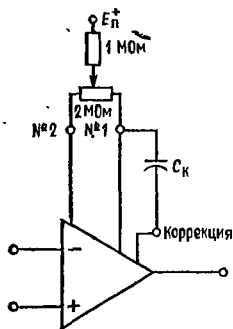


Рис. 3. Схема для ОУ TL080.

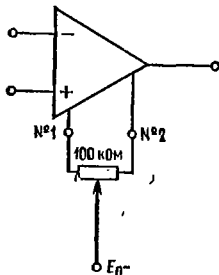


Рис. 4. Схема для ОУ TL081 и TL083.

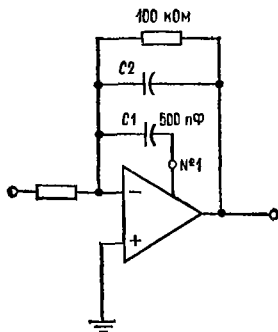


Рис. 5. Схема для коррекции подачи сигнала вперед ОУ TL080.



Типовые характеристики <sup>1)</sup>

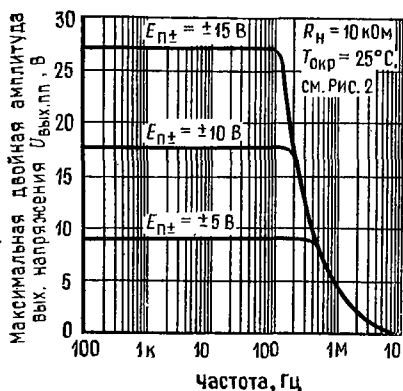


Рис. 6. Зависимость максимального выходного напряжения (двойная амплитуда) от частоты.

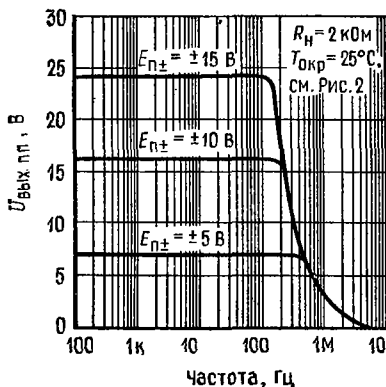


Рис. 7. Зависимость максимального выходного напряжения (двойная амплитуда) от частоты.

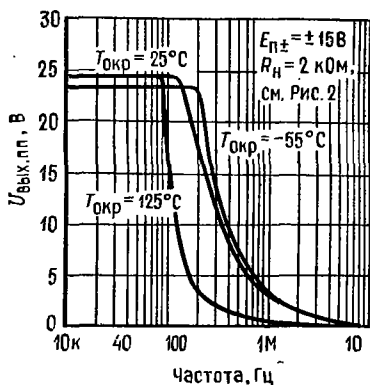


Рис. 8. Зависимость максимального выходного напряжения (двойная амплитуда) от частоты.

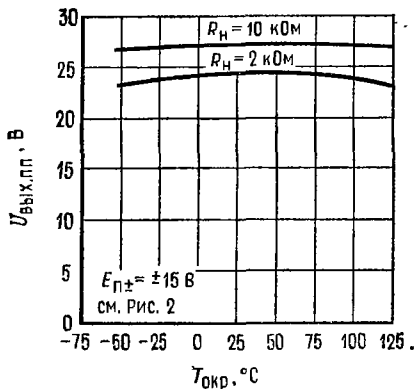


Рис. 9. Зависимость максимального выходного напряжения (двойная амплитуда) от температуры окружающей среды.

<sup>1)</sup> Данные для высоких и низких температур справедливы только в пределах номинальных диапазонов температур окружающей среды соответствующих устройств. ОУ TL080 и TL080А снабжены корректирующим конденсатором величиной 12 пФ.

## Типовые характеристики (продолжение)

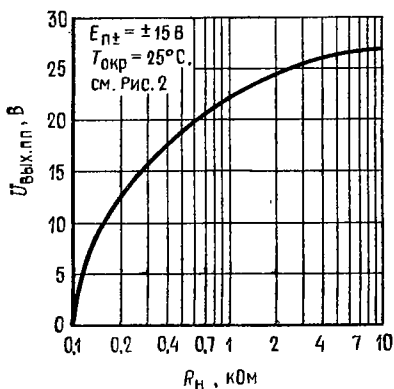


Рис. 10. Зависимость максимального выходного напряжения (двойная амплитуда) от сопротивления нагрузки.

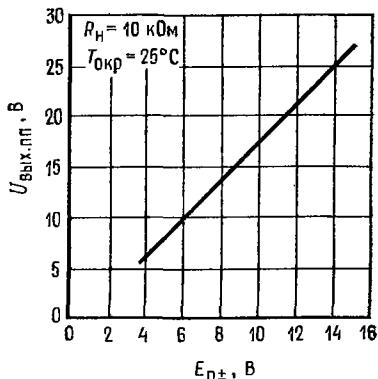


Рис. 11. Зависимость максимального выходного напряжения (двойная амплитуда) от напряжения питания.

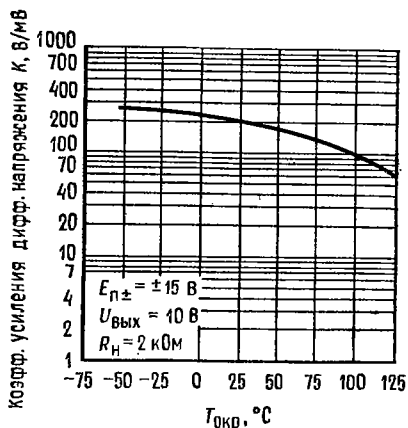


Рис. 12. Зависимость усиления дифференциального напряжения при большом сигнале от температуры окружающей среды.

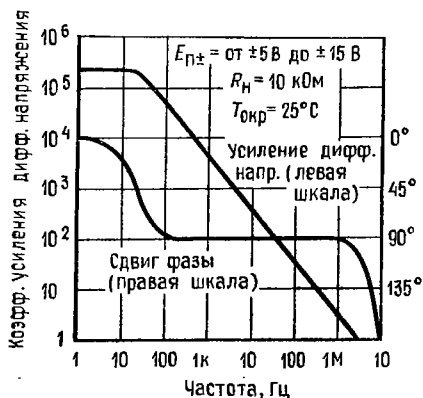


Рис. 13. Частотные зависимости усиления дифференциального напряжения при большом сигнале и сдвиге фазы.

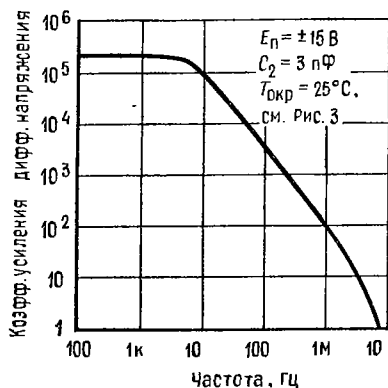


Рис. 14. Частотная зависимость усиления дифференциального напряжения для ОУ TL080 и TL080A при наличии частотной коррекции подачей сигнала вперед.

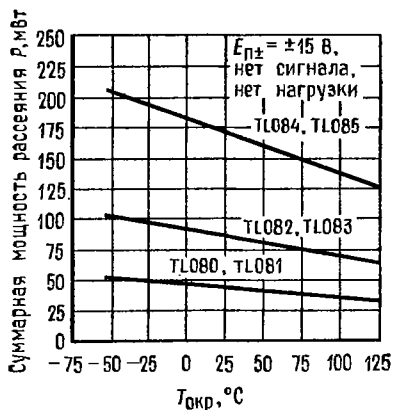


Рис. 15. Зависимость суммарной мощности рассеяния от температуры окружающего воздуха.

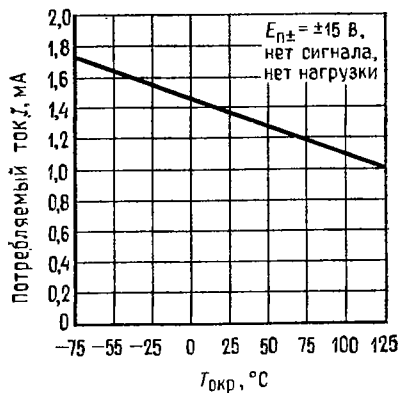


Рис. 16. Зависимость потребляемого тока (в расчете на один усилитель) от температуры окружающей среды.

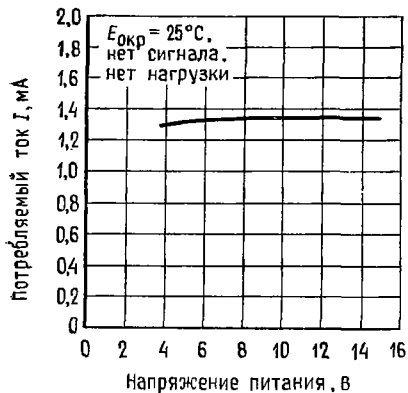


Рис. 17. Зависимость потребляемого тока от напряжения питания.

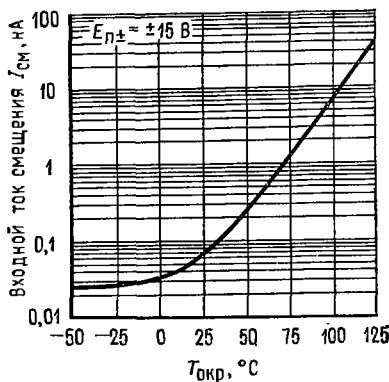


Рис. 18. Зависимость входного тока смещения от температуры окружающей среды.

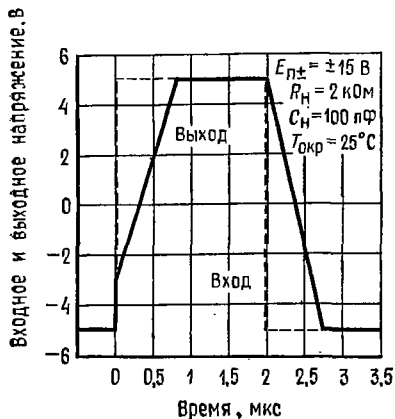


Рис. 19. Импульсная реакция повторителя напряжения на большой сигнал.

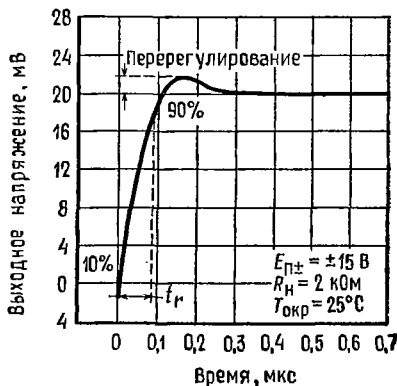


Рис. 20. Зависимость выходного напряжения от времени (переходная характеристика).

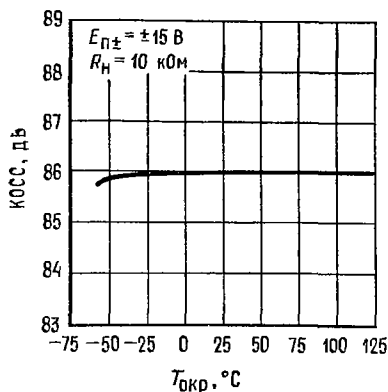


Рис. 21. Зависимость коэффициента ослабления синфазных сигналов от температуры окружающей среды (для всех ОУ, кроме TL08\_C).

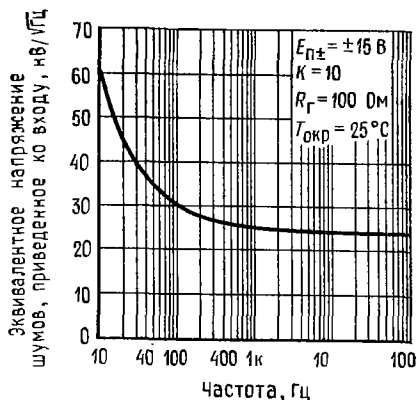


Рис. 22. Зависимость напряжения шумов, приведенного ко входу, от частоты.

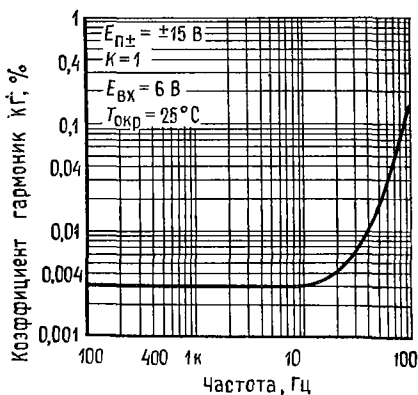


Рис. 23. Зависимость суммарных нелинейных искажений от частоты.

## МОЩНЫЙ ОПЕРАЦИОННЫЙ УСИЛИТЕЛЬ $\mu A791$ <sup>1)</sup>

### Линейная интегральная схема фирмы Fairchild

Общее описание  $\mu A791$  — высококачественный монолитный операционный усилитель, выполненный с использованием планарного эпитаксиального процесса фирмы Fairchild <sup>2)</sup>, имеющий входные характеристики, аналогичные ха-

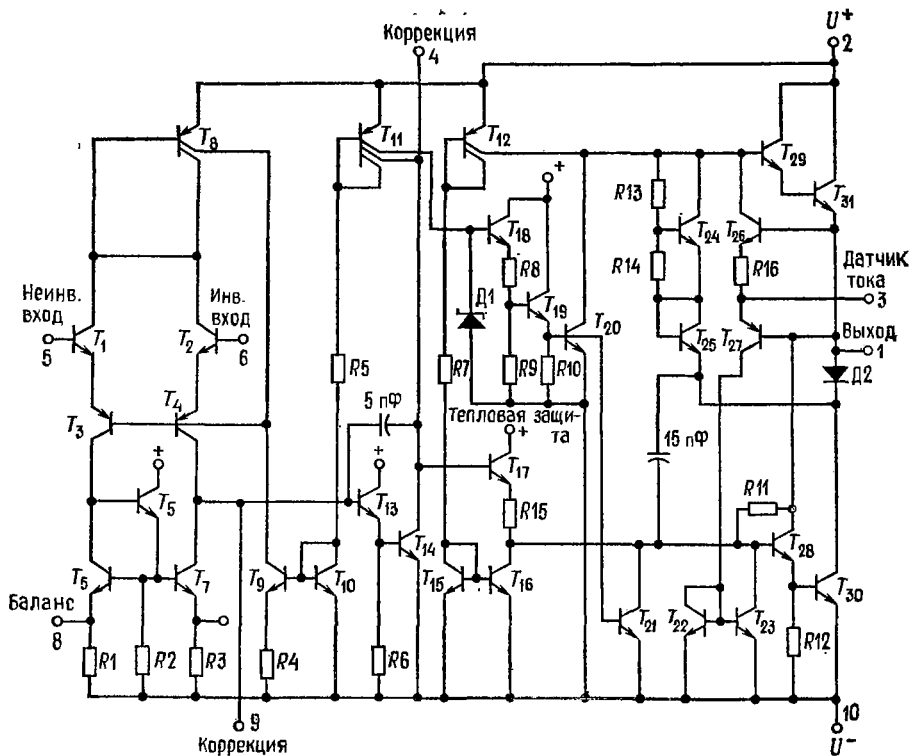
<sup>1)</sup> С разрешения фирмы Fairchild Camera and Instrument Corp.

<sup>2)</sup> Патентованный процесс фирмы Fairchild.

рактеристикам ОУ  $\mu A741$  и способный обеспечивать выходной ток силой 1 А. Данный ОУ предназначен для широкого круга применений, включающих звуковые усилители, сервоусилители и источники питания. Высокий коэффициент усиления ОУ  $\mu A791$  и способность обеспечивать высокую выходную мощность дают возможность получения превосходных характеристик во всех случаях, когда требуется комбинация операционного усилителя и мощного буфера. Операционный усилитель  $\mu A791$  имеет защиту от тепловой перегрузки и от короткого замыкания.

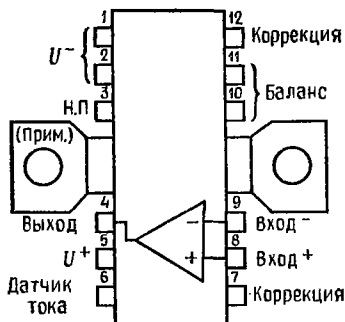
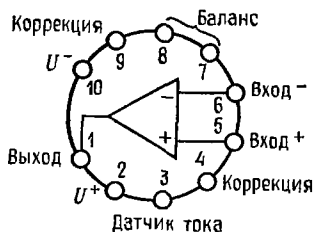
Отличительные особенности:

- Выходной ток силой до 1 А
- Наличие защиты от короткого замыкания
- Предусмотрена возможность настройки нуля сдвига
- Нет «зашелкивания»
- Большие диапазоны синфазных и дифференциальных напряжений
- Имеется защита при тепловой перегрузке



Эквивалентная схема. Примечание: нумерация выводов показана для круглого металлического корпуса.

Цоколевка. Вид сверху (со стороны верхней крышки корпуса).



Металлический круглый корпус с 10 выводами.  
Вывод 10 соединен с корпусом.  
Тип корпуса 5 Н  
Код корпуса К

Информация для заказа:

Тип	№ по каталогу
μA791C	μA791КС
μA791	μA791КМ

Корпус DIP с 12 выводами.  
Тип корпуса 9W  
Код корпуса P5

Информация для заказа:

Тип	№ по каталогу
μA791C	μA791P5

Примечания: Ребра для отвода тепла на корпусе типа P соединены внутри корпуса с  $U^-$ . Выводы 1 и 2 следует соединить с  $U^-$ .

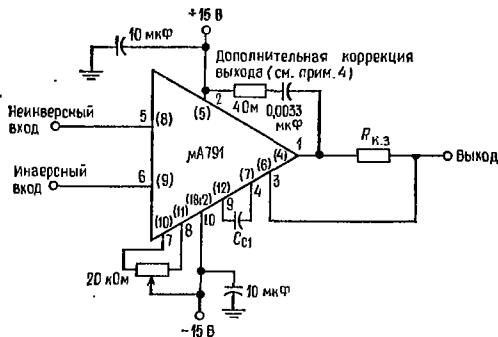


Схема частотной коррекции.

Примечания: 1. Конденсаторы для развязки источника питания и компоненты схемы коррекции должны иметь короткие проводники, и их следует размещать на выводах усилителя. 2. Если параметры цепи защиты от короткого замыкания не соблюдаются, следует соединить выводы 1 и 3. 3. Указанная в скобках нумерация выводов относится к пластиковым корпусам. 4. При некоторых нагрузках может оказаться необходимой коррекция по выходу.

Коэффициент усиления	$C_K$	$R_{к. з.}$	$I_{к. з.}$
1	100 пф	0,6 Ом	1,0 А
10	5 пф	1,5 Ом	500 мА
100	Не требуется	3,0 Ом	250 мА

(к схеме частотной коррекции)

*Предельные эксплуатационные данные:*

Напряжение питания

$\mu A791$  (военного назначения)

$\pm 22$  В

$\mu A791C$  (коммерческие)

$\pm 18$  В

Выходной ток (пиковое значение)

1,25 А

Собственная мощность рассеяния при продолжительной работе (ОУ вместе с корпусом) (примечание 1)

Ограничена специальным устройством внутри ОУ  
15 Вт

Пиковое значение собственной мощности рассеяния (на один выходной транзистор при  $t \leq 5$  с) (примечание 2)

Дифференциальное входное напряжение

$\pm 30$  В

Входное напряжение (примечание 3)

$\pm 15$  В

Напряжение между выводами «Баланс» и «U-»

$\pm 0,5$  В

Рабочая температура переходов

$\mu A791$  (военного назначения)

от  $-55$  до  $+125^\circ\text{C}$

$\mu A791C$  (коммерческие)

от  $0$  до  $+70^\circ\text{C}$

Диапазон температур при хранении

Металлический круглый корпус

от  $-65$  до  $+150^\circ\text{C}$

Прессованный корпус DIP

от  $-55$  до  $+125^\circ\text{C}$

Температура выводов при пайке

Металлический круглый корпус (60 с макс.)

$280^\circ\text{C}$

Прессованный корпус DIP

$260^\circ\text{C}$

Примечания: 1. Тепловое сопротивление различных корпусов (без тепловой утечки).

Тип корпуса	Кристалл—корпус		Корпус—охлаждающая среда		Единицы измерения
	тип.	макс.	тип.	макс.	
Тип ТО-3 (5Н)	4	6	35	40	$^\circ\text{C}/\text{Вт}$
Двухрядный мощный (9W)	8	12	50	55	

2. В условиях короткого замыкания следует соблюдать ограничения на мощность, рассеиваемую при постоянном токе, и не выходить за пределы значений параметров, обеспечивающих безопасную работу ОУ. 3. При напряжении питания, меньшем  $\pm 15$  В, максимальное входное напряжение равно напряжению питания.



Электрические параметры ОУ  $\mu A791C$  ( $E_n = \pm 15$  В,  $T_{пер} = 25^\circ C$ , если не указано иное)

Параметры	Условия измерения	Мин.	Тип.	Макс.	Единицы измерения.
Входное напряжение сдвига	$R_r \leq 10$ кОм		2,0	6,0	мВ
Входной ток сдвига			20	200	нА
Входной ток смещения			80	500	нА
Входное сопротивление		0,3	1,0		МОм
Диапазон подстройки напряжения сдвига			$\pm 15$		мВ
Диапазон входных напряжений		$\pm 12$	$\pm 13$		В
Коэффициент ослабления синфазного сигнала		70			дБ
Коэффициент ослабления пульсаций питания				150	мкВ/В
Усиление по напряжению при большом сигнале	$R_n = 1$ кОм, $U_{вых} = \pm 10$ В	20 000			В/В
	$R_n = 10$ Ом, $U_{вых} = \pm 10$ В	20 000			В/В
Шкала выходного напряжения	$R_{к.з} = 0$ , $R_n = 1$ кОм	$\pm 11,5$	$\pm 14$		В
	$R_{к.з} = 0$ , $R_n = 10$ Ом	$\pm 10$	$\pm 12,2$		В
Ток короткого замыкания выхода	$R_{к.з} = 0,7$ Ом		1000		мА
	$R_{к.з} = 1,5$ Ом		500		мА
Потребляемый ток (при нулевом сигнале)				30	мА

Следующие параметры справедливы при  $0^\circ C \leq T_{пер} \leq 125^\circ C$

Входное напряжение сдвига	$R_r \leq 10$ кОм			7,5	мВ
Входной ток сдвига				300	нА
Входной ток смещения				800	нА
Коэффициент ослабления синфазного сигнала		70			дБ
Коэффициент ослабления пульсаций питания				150	мкВ/В
Усиление по напряжению при большом сигнале	$R_n = 1$ кОм, $U_{вых} = \pm 10$ В	15 000			В/В
	$R_n = 10$ Ом, $U_{вых} = \pm 10$ В	15 000			В/В
Шкала выходного напряжения	$R_{к.з} = 0$ , $R_n = 1$ кОм	$\pm 10$			В
	$R_{к.з} = 0$ , $R_n = 10$ Ом	$\pm 10$			В
Потребляемый ток (при нулевом сигнале)				30	мА

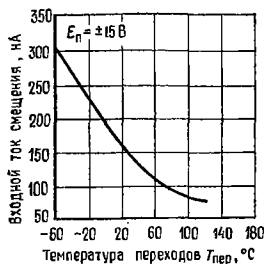
Электрические параметры ОУ  $\mu A791$  ( $E_n = \pm 15$  В,  $T_{пер} = 25^\circ\text{C}$ , если не указано иное)

Параметры	Условия измерения	Мин.	Тип.	Макс.	Единицы измерения
Входное напряжение сдвига	$R_{Г} \leq 10$ кОм		1,0	5,0	мВ
Входной ток сдвига			20	200	нА
Входной ток смещения			80		нА
Входное сопротивление		0,3	2,0		МОм
Диапазон подстройки напряжения сдвига			$\pm 15$		мВ
Диапазон входных напряжений		$\pm 12$	$\pm 13$		В
Коэффициент ослабления синфазного сигнала		70			дБ
Коэффициент ослабления пульсаций питания				150	мкВ/В
Усиление по напряжению при большом сигнале	$R_H = 1$ кОм	50 000			В/В
	$R_H = 10$ Ом	50 000			В/В
Шкала выходного напряжения	$R_{к.з} = 0$ , $R_H = 1$ кОм	$\pm 12$	$\pm 14$		В
	$R_{к.з} = 0$ , $R_H = 10$ Ом	$\pm 10$	$\pm 12,2$		В
Ток короткого замыкания выхода	$R_{к.з} = 0,7$ Ом		1000		мА
	$R_{к.з} = 1,5$ Ом		500		мА
Потребляемый ток (при нулевом сигнале)				25	мА

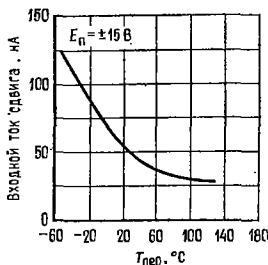
Следующие параметры справедливы только при  $-55^\circ\text{C} \leq T_{пер} \leq 150^\circ\text{C}$

Входное напряжение сдвига	$R_{Г} \leq 10$ кОм			6	мВ
Входной ток сдвига				500	нА
Входной ток смещения				1,5	мкА
Коэффициент ослабления синфазного сигнала		70			дБ
Коэффициент ослабления пульсаций питания				150	мкВ/В
Усиление по напряжению при большом сигнале	$R_H = 1$ кОм	25 000			В/В
	$R_H = 10$ Ом	25 000			В/В
Шкала выходного напряжения	$R_{к.з} = 0$ , $R_H = 1$ кОм	$\pm 10$			В
	$R_{к.з} = 0$ , $R_H = 10$ Ом	$\pm 10$			В
Потребляемый ток (при нулевом сигнале)				30	мА

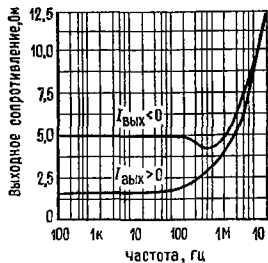
Типовые характеристики ОУ  $\mu A791$  и  $\mu A791C$



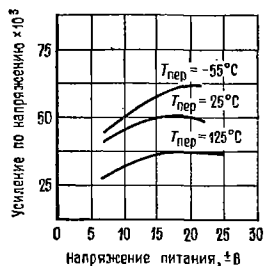
Зависимость входного тока смещения от температуры переходов.



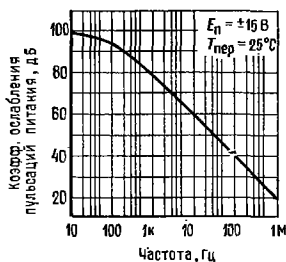
Зависимость входного тока сдвига от температуры переходов.



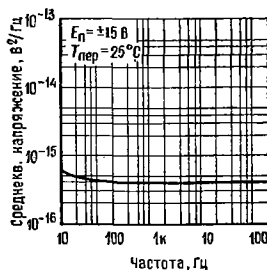
Частотная зависимость выходного сопротивления (без ОС).



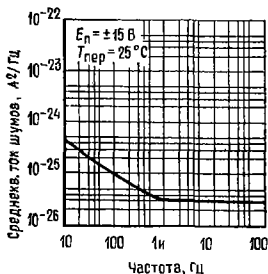
Зависимость усиления по напряжению от напряжения питания.



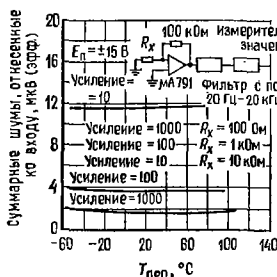
Зависимость коэффициента ослабления пульсаций питания от частоты.



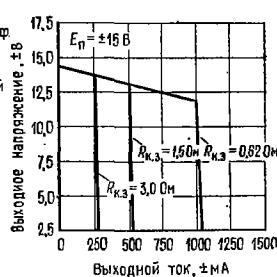
Частотная зависимость напряжения входных шумов.



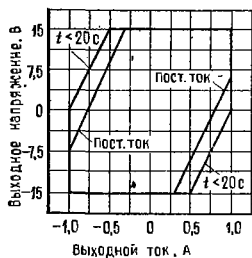
Частотная зависимость тока входных шумов.



Зависимость суммарных шумов (20 Гц — 20 кГц) от температуры переходов.



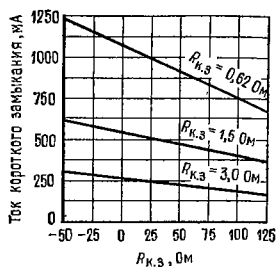
Зависимость шкалы выходного напряжения от выходного тока.

Типовые характеристики ОУ  $\mu A791$  и  $\mu A791C$  (продолжение)

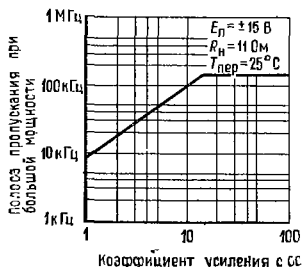
Область на плоскости выходных параметров, в которой обеспечивается безопасная работа ОУ (для одного выходного транзистора).



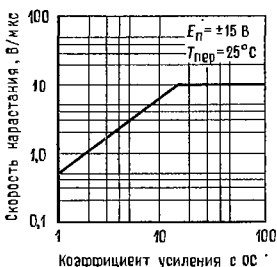
Зависимость тока короткого замыкания от сопротивления измерительного резистора.



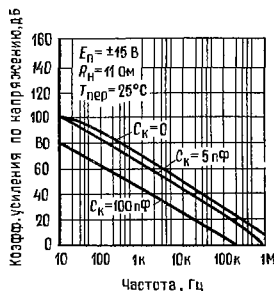
Зависимость тока короткого замыкания от температуры корпуса.



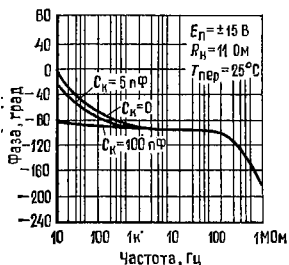
Зависимость полосы пропускания при большой мощности от коэффициента усиления с ОС.



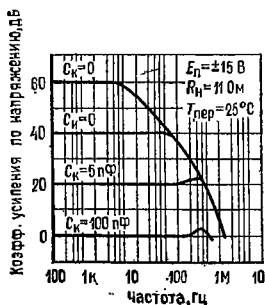
Зависимость скорости нарастания от коэффициента усиления с ОС.



Зависимость усиления по напряжению без ОС от частоты.



Фазово-частотная характеристика ОУ без ОС.



Амплитудно-частотные характеристики при коэффициентах усиления с ОС.

## УСИЛИТЕЛИ

[National Semiconductor]

Измерительный усилитель LH0036/LH0036C<sup>1)</sup>

**Общее описание.** ОУ LH0036/LH0036C — это высококачественный маломощный измерительный усилитель, предназначенный для прецизионной обработки дифференциальных сигналов. Данный ОУ имеет полное входное сопротивление 300 МОм и превосходный коэффициент ослабления синфазного сигнала 100 дБ, благодаря чему может быть получена очень высокая точность; размещен в герметизированном корпусе типа ТО-8. Коэффициент усиления может устанавливаться в пределах от 1 до 1000 при помощи одного внешнего сопротивления. Диапазон рабочих напряжений питания составляет от  $\pm 1$  до  $\pm 18$  В. Входной ток смещения и полоса выхода могут подстраиваться при помощи внешних цепей или устанавливаться за счет величин внутренних компонентов. Операционный усилитель LH0036 предназначается для работы в диапазоне температур от  $-55$  до  $+125^\circ\text{C}$ , а ОУ LH0036C — в диапазоне от  $-25$  до  $+85^\circ\text{C}$ .

*Отличительные особенности:*

- |                                                                                           |                          |
|-------------------------------------------------------------------------------------------|--------------------------|
| • Высокое полное входное сопротивление                                                    | 300 МОм                  |
| • Высокий КОСС                                                                            | 100 дБ                   |
| • Возможность подстройки коэффициента усиления при помощи одного сопротивления в пределах | от 1 до 1000             |
| • Малая мощность                                                                          | 90 мкВт                  |
| • Широкий диапазон напряжений питания                                                     | от $\pm 1$ до $\pm 18$ В |
| • Возможность подстройки входного тока смещения                                           |                          |
| • Возможность подстройки ширины полосы пропускания по выходу                              |                          |

*Предельные эксплуатационные данные*

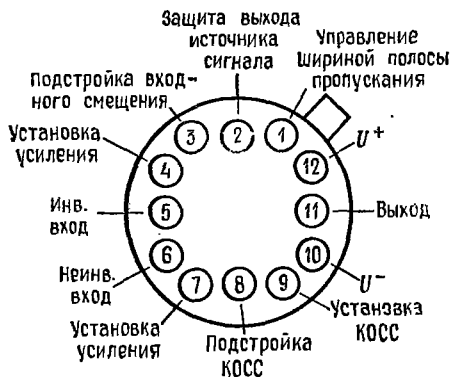
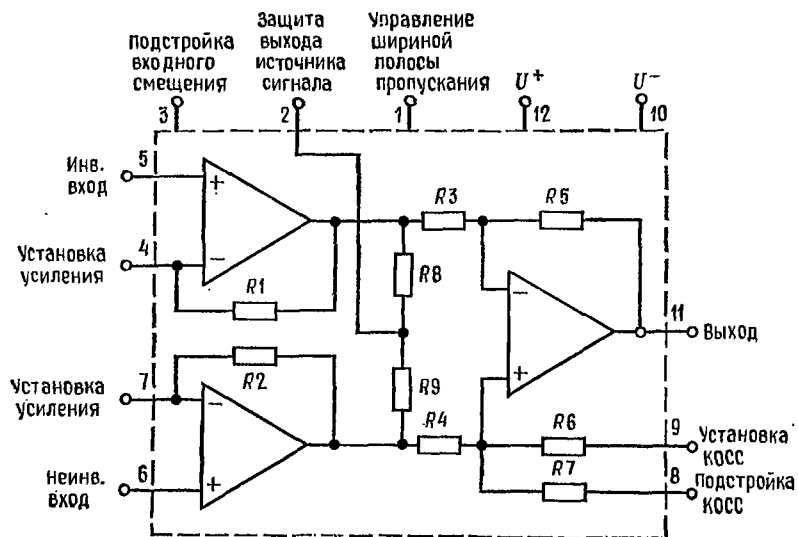
Напряжение питания	$\pm 18$ В	Длительность короткого замыкания	Бесконечно
Дифференциальное входное напряжение	$\pm 30$ В	Рабочий диапазон температур	
Диапазон входных напряжений	$\pm E_{\text{п}}$	LH0036	от $-55$ до $+125^\circ\text{C}$
Напряжение, подаваемое на экран	$\pm E_{\text{п}}$	LH0036C	от $-25$ до $+85^\circ\text{C}$
Напряжение установки КОСС	$\pm E_{\text{п}}$	Диапазон температур при хранении	от $-65$ до $+150^\circ\text{C}$
Напряжение подстройки КОСС	$\pm E_{\text{п}}$	Температура выводов при пайке, время	300°C
Мощность рассеяния (примечание 3)	1,5 Вт	10 с	

<sup>1)</sup> С разрешения фирмы National Semiconductor Corp.

Параметр	Условия измерения	Пределы						Единицы измерения
		LN0036			LN0036C			
		мин.	тип.	макс.	мин.	тип.	макс.	
Входное напряжение сдвига $U_{сдв. вх}$	$R_{г} = 1,0 \text{ кОм}, T_{окр} = 25^{\circ}\text{C}$ $R_{г} = 1,0 \text{ кОм}$	0,5	1,0	2,0	1,0	2,0	3,0	мВ мВ
Выходное напряжение сдвига $U_{сдв. вых}$	$R_{г} = 1,0 \text{ кОм}, T_{окр} = 25^{\circ}\text{C}$ , $R_{г} = 1 \text{ кОм}$ $R_{г} = 1,0 \text{ кОм}$	2,0	5,0	6,0	5,0	10	12	мВ мВ
Температурный коэффициент входного напряжения сдвига $\Delta U_{сдв. вх}/\Delta T$	$R_{г} \leq 1,0 \text{ кОм}$	10			10			мкВ/ $^{\circ}\text{C}$
Температурный коэффициент выходного напряжения сдвига $\Delta U_{сдв. вых}/\Delta T$		15			15			мкВ/ $^{\circ}\text{C}$
Суммарный сдвиг, отнесенный ко входу $U_{сдв}$	$K = 1,0$ $K = 10$ $K = 100$ $K = 1000$	2,5			6,0			мВ мВ мВ мВ
Входной ток смещения $I_{см}$	$T_{окр} = 25^{\circ}\text{C}$	40	100	150	50	125	200	нА нА нА
Входной ток сдвига $I_{сдв}$	$T_{окр} = 25^{\circ}\text{C}$	10	40	80	20	50	100	нА нА нА
Ширина полосы пропускания при малом сигнале	$K = 1,0$ $K = 10$ $K = 100$ $K = 1000$   $R_{и} = 10 \text{ кОм}$	350	35	3,5	350	35	3,5	кГц кГц кГц Гц

Ширина полосы пропускания при полной мощности	$E_{вх} = \pm 10 \text{ В}, R_n = 10 \text{ кОм}, K = 1$		5,0			5,0		кГц
Диапазон входных напряжений	Дифференциальных Синфазных	$\pm 10$ $\pm 10$	$\pm 12$ $\pm 12$		$\pm 10$ $\pm 10$	$\pm 12$ $\pm 12$		В В %
Нелинейность коэффициента усиления			0,03			0,03		%
Отклонение от выражения для коэффициента усиления	$K$ от 1 до 1000		$\pm 0,3$	$\pm 1,0$		$\pm 1,0$	$\pm 3,0$	%
КОПП	$\pm 0,5 \text{ В} \leq E_n \leq \pm 15 \text{ В}$ $K = 1,0$ $\pm 0,5 \text{ В} \leq E_n \leq \pm 15 \text{ В}$ $K = 100$		1,0	2,5		1,0	5,0	мВ/В
КОСС	$K = 1,0$   От постоянного $K = 10$   тока до 100 Гц, $K = 100$   $\Delta R_r = 1,0 \text{ кОм}$		0,05 1,0 0,1 50 100	0,25 2,5 0,25 100		0,10 2,5 0,25 50 100	0,50 5,0 0,50 100	мВ/В мВ/В мВ/В мкВ/В
Выходное напряжение	$E_n = \pm 15 \text{ В}, R_n = 10 \text{ кОм}$ $E_n = \pm 1,5 \text{ В}, R_n = 100 \text{ кОм}$	$\pm 10$ $\pm 0,6$	$\pm 13,5$ $\pm 0,8$		$\pm 10$ $\pm 0,6$	$\pm 13,5$ $\pm 0,8$		В В
Выходное сопротивление			0,5			0,5		Ом
Потребляемый ток			300	400		400	600	мкА
Эквивалентное входное напряжение шумов	$0,1 \text{ Гц} < f < 10 \text{ кГц}$ $R_r < 50 \text{ Ом}$		20			20		мкВ (от пика к пику)
Скорость нарастания	$\Delta E_{вх} = \pm 10 \text{ В}, R_n = 10 \text{ кОм}, K = 1,0$		0,3			0,3		В/мкс
Время установления	До $\pm 10 \text{ мВ}, R_n = 10 \text{ кОм}, \Delta U_{вых} = 1,0 \text{ В}$ $K = 1,0$ $K = 100$		3,8 180			3,8 180		мкс мкс

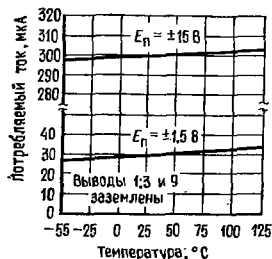
Примечания: (1). Если не указано иное, все характеристики справедливы при  $E_n = \pm 15 \text{ В}$ , заземленных выводах 1, 3 и 9 и в диапазонах температур от  $-25$  до  $+85^\circ\text{C}$  для LH0036C и от  $-55$  до  $+125^\circ\text{C}$  для LH0036. (2). Все типовые значения параметров даны для  $T_{окр} = 25^\circ\text{C}$ . (3). Максимально допустимая температура переходов равна  $150^\circ\text{C}$ . Если рабочая температура превышает  $25^\circ\text{C}$ , для корпуса типа G следует внести поправку на тепловое сопротивление, равную  $90^\circ\text{C}/\text{Вт}$ .



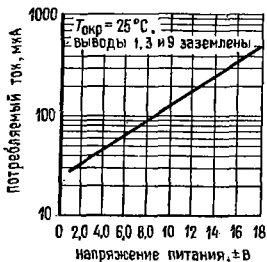
Эквивалентная схема и цоколевка.  
 Цоколевка дана при виде сверху (со стороны верхней крышки корпуса).  
 Номер по каталогу LH0036G или LH0036CG. См. информацию о корпусе NS H12B.



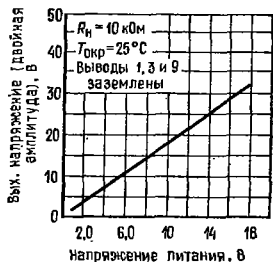
Типовые характеристики



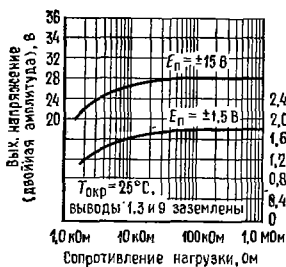
Зависимость потребляемого тока от температуры.



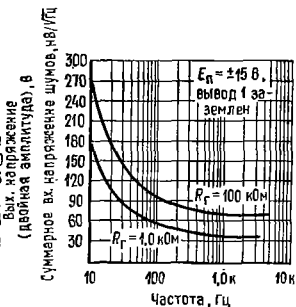
Зависимость потребляемого тока от напряжения питания.



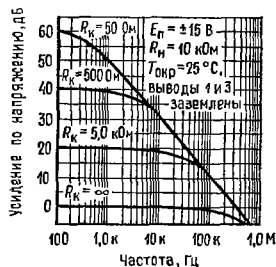
Зависимость шкалы выходного напряжения от напряжения питания.



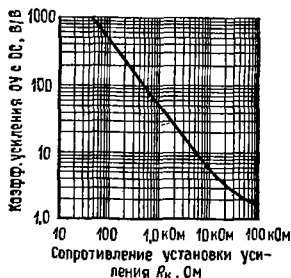
Зависимость шкалы выходного напряжения (двойная амплитуда) от величины  $R_n$ .



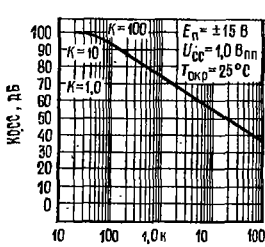
Частотная зависимость суммарного входного напряжения шумов.



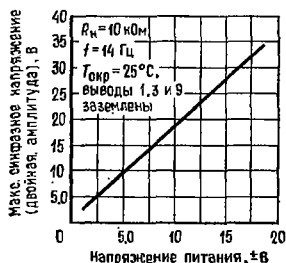
Амплитудно-частотная характеристика ОУ с ОС.



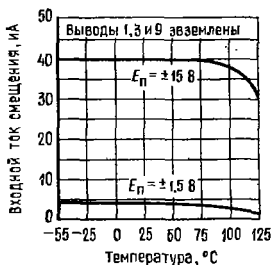
Зависимость коэффициента усиления ОУ с ОС от величины сопротивления  $R_k$ .



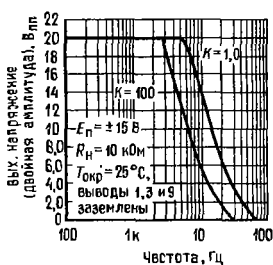
Частотная зависимость КОС.



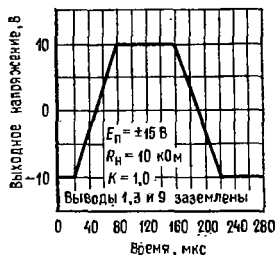
Зависимость синфазного напряжения от напряжения питания.



Зависимость входного тока смещения от температуры.



Частотная зависимость шкалы выходного напряжения.



Импульсная реакция на большой сигнал.

## Типовые применения

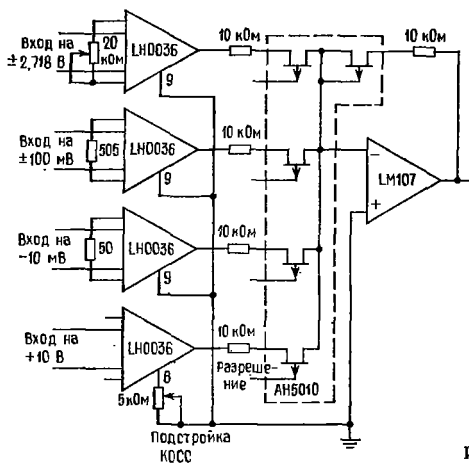
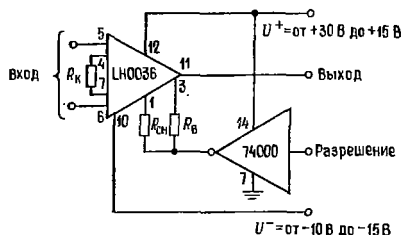
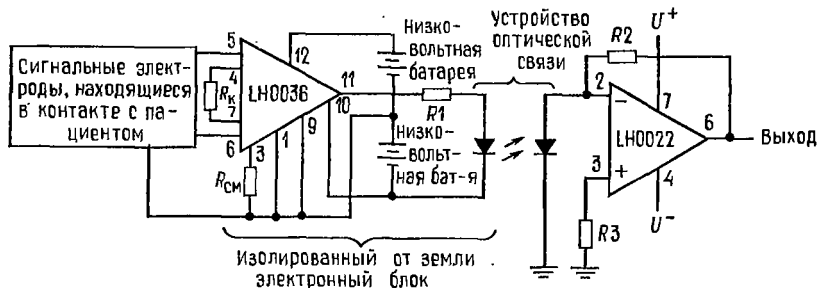


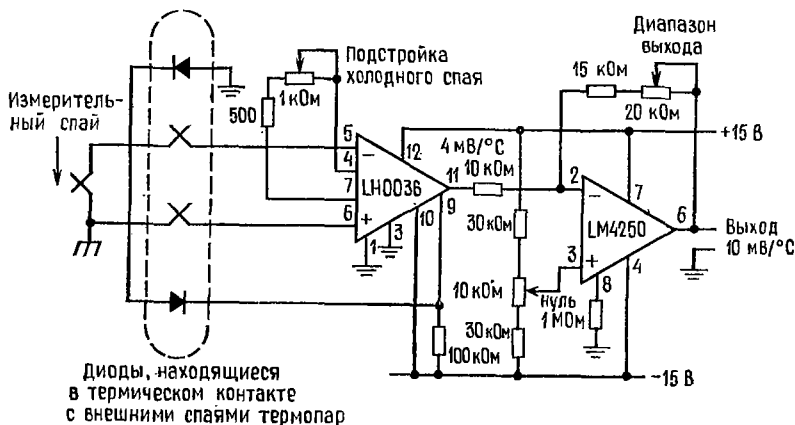
Схема нормирования сигналов.  
Примечание: все сопротивления имеют класс 0,1.



Измерительный усилитель, включаемый логическим сигналом. Сопротивления  $R_B$  и  $R_{СМ}$  служат для (необязательной) подстройки ширины полосы пропускания и величины входного тока смещения.



Развязывающий усилитель для медицинских телеметрических систем.



Усилитель сигнала от термопары с компенсацией холодного дрейфа.

Фильтр верхних частот.

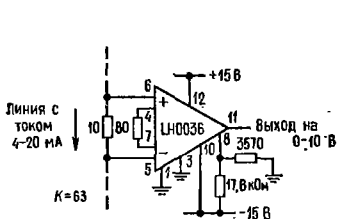
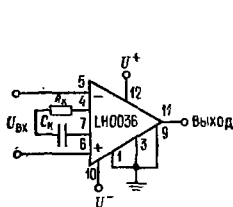


Схема интерфейса в системе управления.



Электрическая схема.



Характеристика  $f_B$  — функция выбраниых K,  $R_{CM}$  и  $R_B$ .  $f_H = 1/(2 - R_R C_R)$

## ИНФОРМАЦИЯ О ПРИМЕНЕНИИ

**Принцип действия.** ЛН0036 — это двухкаскадный усилитель, первый каскад которого, включающий ОУ  $A_1$  и  $A_2$ , имеет высокое полное входное сопротивление, а второй, состоящий из ОУ  $A_3$ , дифференциальный с одним выходом и имеет единичный коэффициент усиления. Операционный усилитель  $A_1$  возбуждается сигналом  $e_1$  и умножает его на коэффициент, равный  $(R_1 + R_k)/R_k$ . ОУ  $A_1$  возбуждается также через ОУ  $A_2$  и сопротивление  $R_2$  сигналом  $e_2$ . Этот последний инвертирован и усилен с коэффициентом  $R_1/R_k$ . Кроме того, на  $A_1$  воздействует синфазный сигнал  $e_{сиф}$ , который пропускается им с коэффициентом  $+1$ . Следовательно,

$$U_1 = [(R_1 + R_k)/R_k] e_1 - (R_1/R_k) e_2 + e_{сиф} \quad (1)$$

Аналогичные рассуждения показывают, что  $U_2$  имеет вид

$$U_2 = [(R_2 + R_k)/R_k] e_2 - (R_2/R_k) e_1 + e_{сиф} \quad (2)$$

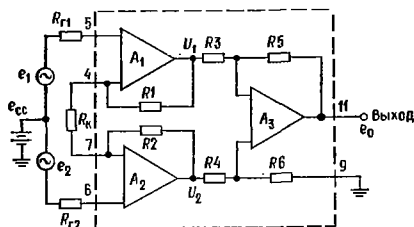


Рис. 1. Упрощенная схема LH0036.

При  $R_1 = R_2$

$$U_2 - U_1 = [(2R_1/R_k) + 1] (e_2 - e_1). \quad (3)$$

При  $R_3 = R_5 = R_4 = R_6$  коэффициент усиления ОУ  $A_3$  равен 1, и

$$e_{\text{ВЫХ}} = 1 \times (U_2 - U_1) = (e_2 - e_1) [1 + (2R_1/R_k)]. \quad (4)$$

Можно показать, что для идеально согласованных идентичных сопротивлений  $e_{\text{сиф}}$  полностью подавляется, и коэффициент усиления по отношению к дифференциальному сигналу определяется соотношением (4).

Для ОУ LH0036 соотношение (4) приводится к виду

$$K = e_{\text{ВЫХ}}/(e_2 - e_1) = 1 + (50 \text{ кОм}/R_k). \quad (5a)$$

Коэффициент усиления с ОС может быть задан равным любой величине от 1 ( $R_k = \infty$ ) до 1000 ( $R_k \approx 50 \text{ Ом}$ ). Соотношение (5a) можно привести к виду, более удобному для нахождения  $R_k$  по желаемому значению коэффициента усиления:

$$R_k = 50 \text{ кОм}/(K - 1). \quad (5b)$$

**Управление шириной полосы пропускания (вывод 1).** При стандартном включении ОУ LH0036 вывод 1 просто заземляется. При таком включении скорость нарастания усилителя равна, как правило, 0,3 В/мкс, а ширина полосы пропускания для малого сигнала при  $K = 1$  составляет 350 кГц. В некоторых приложениях, особенно при работе на низких частотах, может оказаться желательным ограничить полосу пропускания, чтобы минимизировать суммарные шумы всего устройства. Это ограничение можно осуществить, включив между выводом 1 и землей сопротивление  $R_B$ . На рис. 2 показаны типичные зависимости ширины полосы пропускания от величины  $R_B$ . Следует отметить, что при помощи сопротивления  $R_B$  можно подстраивать (в сторону уменьшения) также и ширину полосы пропускания при большом сигнале и скорость нарастания. На рис. 3 показан график зависимости скорости нарастания от величины  $R_B$ . **Об установке КОСС.** Использование вывода 9 в случае, когда реализуется КОСС, установленный при изготовлении ОУ. Для реализации номинальных параметров ОУ вывод 9 должен быть заземлен. В этом случае величина КОСС определяется сопротивлением  $R_6$  внутри усилителя, которое подстраивается при его заводском изготовлении; и КОСС составляет более 80 дБ (при  $K = 100$ ). Если желательно более высокое значение КОСС, то следует вывод 9 оставить свободным и провести процедуру, описание которой помещено ниже в этом разделе.

**Подстройка напряжения сдвига и ослабления синфазного сигнала. Случай постоянного тока.** Нуль сдвига можно установить при помощи схемы, пока-

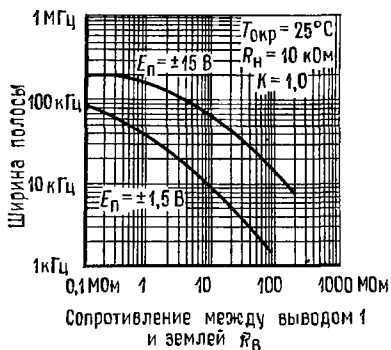


Рис. 2. Зависимость ширины полосы пропускания от величины сопротивления  $R_B$ .

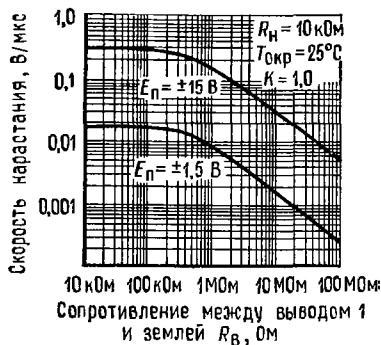


Рис. 3. Зависимость скорости нарастания выходного сигнала от величины сопротивления  $R_B$ .

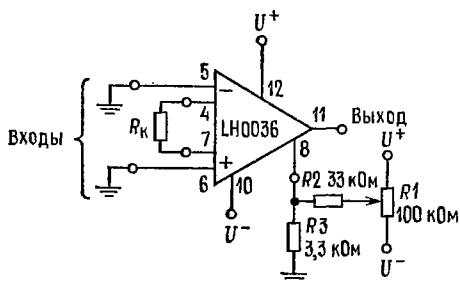


Рис. 4. Схема подстройки нуля.

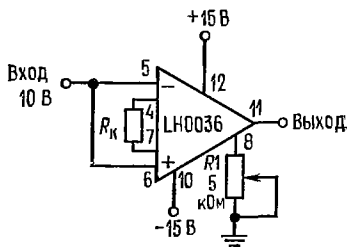


Рис. 5. Схема для подстройки КОСС.

занной на рис. 4. Вывод 8 можно также использовать для увеличения коэффициента ослабления синфазного сигнала. Соответствующая схема показана на рис. 5. В этом случае нуль синфазного сигнала устанавливается при помощи поочередной подачи на входы напряжений  $\pm 10$  В (для  $U^+$  и  $U^- = 15$  В) и подстройки  $R_1$  таким образом, чтобы при этом получалось минимальное изменение выходного напряжения.

Схемы на рис. 4 и 5 можно комбинировать, как показано на рис. 6, и обеспечить возможность одновременной установки нуля сдвига и максимума КОСС. При этом, однако, подстройки  $U_{сдв}$  и КОСС оказываются взаимосвязанными, и получение окончательного результата может потребовать нескольких итераций. Начинать процедуру установки нуля следует при заземленных входах. Сначала устанавливается нуль  $U_{сдв}$  при помощи подстройки  $R_2$ . Затем на вход подается  $+10$  В и при помощи подстройки  $R_1$  устанавливается максимум КОСС. После этого процедура повторяется до получения оптимального результата.

На рис. 7 показана схема, позволяющая преодолеть эффект взаимного влияния подстройки нуля сдвига и КОСС. В этом случае вначале подстраи-

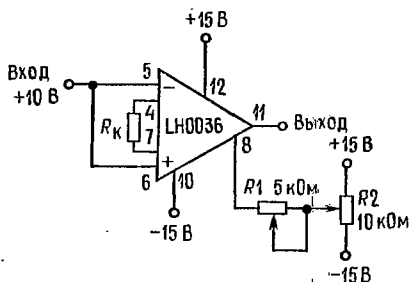


Рис. 6. Комбинированная схема для одновременной подстройки КОСС и нуля.

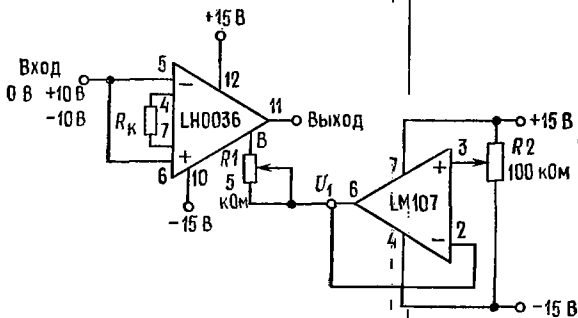


Рис. 7. Усовершенствованная схема для подстройки нуля и КОСС.

Примечание: номинальное значение  $R_1$ , необходимое для получения наилучшего значения КОСС, равно 30 кОм.

вается  $R_2$  для получения нуля на выходе ОУ ЛН0036. Затем при помощи подстройки  $R_1$  устанавливается нуль на выходе при  $+10$  В на входе. Проведение контроля КОСС при смене знаков 10 В на входе — это всегда хорошая идея. При этом положения подстроечных сопротивлений, обеспечивающие наилучшую надстройку нуля, обеспечивают и наиболее высокое значение КОСС во всем диапазоне синфазных входных напряжений усилителя.

**КОСС. Случай переменного тока.** Увеличить КОСС при сигнале переменного тока можно при помощи схемы, показанной на рис. 8. После получения, как и в предыдущем случае, наилучшего значения КОСС по постоянному току при помощи подстройки сопротивления  $R_1$  теперь следует за счет подстройки  $R_2$  добиться наименьшей двойной амплитуды выходного напряжения при подаче на вход схемы сигнала максимальной амплитуды и интересующей нас частоты.

**Подстройка входного тока смещения.** При номинальных условиях работы (вывод 3 заземлен) ОУ ЛН0036 имеет входной ток смещения величиной 40 нА. Входной ток смещения можно уменьшить, включив между выводом 3 и землей или между выводом 3 и  $U^-$  сопротивление  $R_{см}$ . Если  $R_{см}$  включается между выводом 3 и землей, то ожидаемая величина входного тока смещения равна

$$I_{см} \approx (U^+ - 0,5) / [(4 \cdot 10^8) + 800R_{см}], \quad (6a)$$

или, что то же,

$$R_{см} \approx [U^+ - 0,5 - (4 \cdot 10^8) (I_{см})] / 800I_{см}. \quad (6б)$$

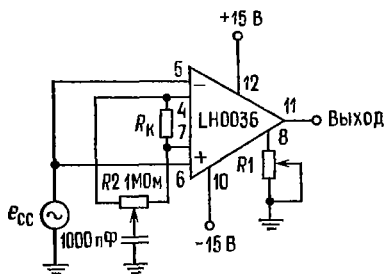


Рис. 8. Усовершенствованная схема для подстройки КОСС при сигнале переменного тока.

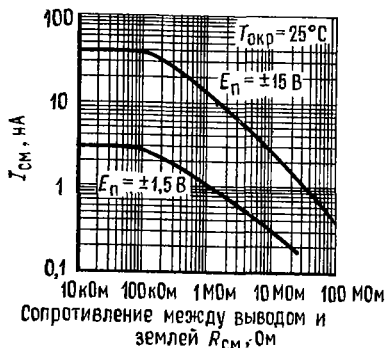


Рис. 9. Зависимость входного тока смещения от величины сопротивления  $R_{см}$ .

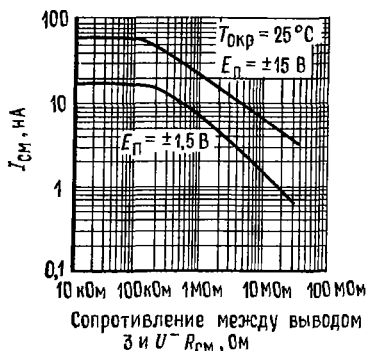


Рис. 10. Зависимость входного тока смещения от величины сопротивления.

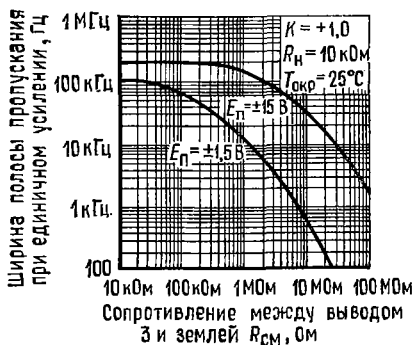


Рис. 11. Зависимость ширины полосы пропускания при единичном усилении от величины сопротивления.

где  $I_{см}$  — входной ток смещения, нА;  $R_{см}$  — внешнее сопротивление, включенное между выводом 3 и землей, Ом;  $U^+$  — положительное напряжение питания, В. На рис. 9 дана графическая зависимость входного тока смещения от величины  $R_{см}$ .

Как было указано выше, сопротивление  $R_{см}$  можно включить также и между выводом 3 и отрицательным напряжением питания. В этом случае ожидаемая величина входного тока смещения равна

$$I_{см} \approx [(U^+ - U^-) - 0,5] / (4 \cdot 10^8 + 800R_{см}), \quad (7)$$

или, что то же,

$$R_{см} \approx [(U^+ - U^-) - 0,5 - (4 \cdot 10^8) (I_{см})] / 800I_{см}, \quad (8)$$

где  $I_{см}$  — входной ток смещения, нА;  $R_{см}$  — внешнее сопротивление, включенное между выводом 3 и  $U^-$ , Ом;  $U^+$  — положительное напряжение питания, В;  $U^-$  — отрицательное напряжение питания, В. На рис. 10 показана зависимость входного тока смещения от величины сопротивления  $R_{см}$ , включенного между выводом 3 и  $U^-$ . Следует отметить, что изменение  $R_{см}$  влияет на ширину полосы пропускания. Ее зависимость от величины  $R_{см}$  показана на рис. 11.

О пути возврата тока смещения. Величина входного тока смещения ОУ LH0036 в типичных случаях равна примерно 40 нА для каждого входа. Как видно из рис. 12, этот ток должен протекать через сопротивление  $R_{\text{изол}}$ . В типичных приложениях  $E_{\text{п}} = \pm 15$  В и  $I_{\text{см}1} = I_{\text{см}2} = 40$  нА; суммарный ток  $I_{\text{с}}$ , протекая через сопротивление  $R_{\text{изол}}$ , вызывает повышение напряжения в точке А. При  $R_{\text{изол}} \geq 150$  МОм напряжение в точке А превышает величину +12 В, и тем самым сигнал выходит за пределы допустимого диапазона синфазных входных напряжений ОУ. Ясно, что при  $R_{\text{изол}} = \infty$  ОУ LH0036 будет приведен в состояние положительного насыщения.

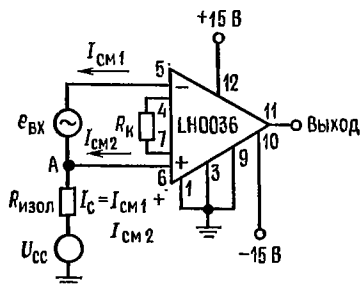


Рис. 12. Цепь возврата тока смещения.

Отсюда следует, что между входом ОУ и землей источника питания необходимо подключить некоторое конечное сопротивление. Величина этого сопротивления определяется максимальными значениями входного тока смещения и синфазного входного напряжения. При наихудших условиях

$$R_{\text{изол}} \leq (U_{\text{синф. доп}} - U_{\text{синф}}) / I_{\text{с}} \quad (9)$$

где  $U_{\text{синф. доп}}$  — максимальное значение синфазных входных напряжений (для ОУ LH0036 это составляет 10 В);  $U_{\text{синф}}$  — синфазное входное напряжение;  $I_{\text{с}} = I_{\text{см}1} + I_{\text{см}2}$ .

В приложениях с плавающим источником сигнала, например при работе с термопарами, один из выводов источника сигнала может быть заземлен непосредственно или через сопротивление.

Защита выхода источника сигнала от помех. Вывод 2 ОУ LH0036 предназначен для защиты источника сигнала от помех и используется в тех случаях, когда необходимо обеспечить очень малую утечку и минимальную входную емкость. Напряжение на выводе 2 всегда равно входному синфазному напряжению. Полное сопротивление источника сигнала по отношению к выводу 2 равно приблизительно 15 кОм. Правильный способ использования вывода защиты показан на рис. 13.

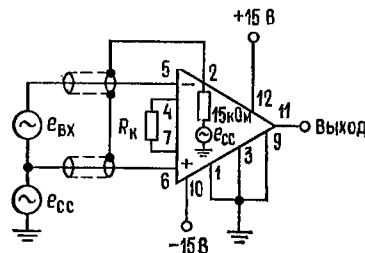


Рис. 13. Схема с использованием защиты источника сигнала.



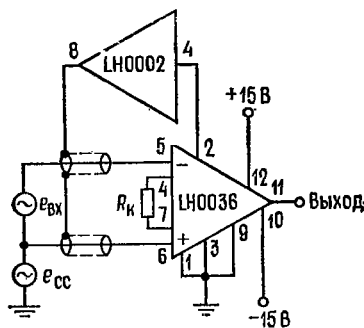


Рис. 14. Включение вывода защиты через буфер.

При работе с источником, имеющим полное сопротивление менее 15 кОм, между выводом 2 и экранами входа можно включить буфер с единичным усилением. Такое включение показано на рис. 14.

### КОМПАРАТОР НАПРЯЖЕНИЯ LM311<sup>1)</sup>

(National Semiconductor Corporation)

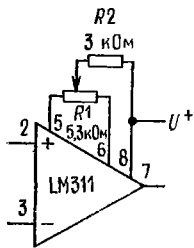
**Общее описание.** LM311 — компаратор напряжения, у которого по сравнению с такими устройствами, как LM306 или LM710С, значения входных токов снижены более чем на два порядка. LM311 рассчитан на работу с напряжениями питания, имеющими более широкий диапазон: от стандартного для ОУ питания  $\pm 15$  В до однополярного питания 5 В, применяемого для логических ИМС. Его выход совместим с РТЛ, ДТЛ и ТТЛ, а также со схемами на МОП-транзисторах. Кроме того, данный компаратор может работать на сигнальные лампочки или реле, переключая напряжения до 40 В при токах до 50 мА.

**Отличительные характеристики:**

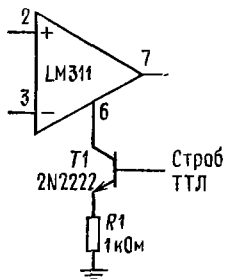
- Возможность работы от единственного источника питания 5 В
- Максимальный входной ток 250 нА
- Максимальный ток сдвига 50 нА
- Диапазон дифференциальных входных напряжений  $\pm 30$  В
- Мощность рассеяния 135 мВт при напряжении питания  $\pm 15$  В

Как вход, так и выход LM311 могут быть изолированы от земли системы, и выходная цепь микросхемы может работать как на заземленную нагрузку, так и на нагрузку, подключенную к положительному или отрицательному зажиму источника питания. В схеме компаратора предусмотрены возможности балансировки сдвига и стробирования, а выходы нескольких ИМС LM311 можно соединять по схеме «проводное ИЛИ». Хотя данная микросхема обладает меньшим быстродействием по сравнению с LM306 и LM710С (время срабатывания 200 нс по сравнению с 40 нс), однако у нее гораздо меньше вероятность возникновения ложных срабатываний. Цоколевка ИМС LM311 совпадает с цоколевкой LM306 и LM710С. По поводу применений LM311 см. «Указания по применению».

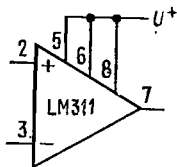
<sup>1)</sup> С разрешения фирмы National Semiconductor Corp.

Вспомогательные цепи <sup>1)</sup>

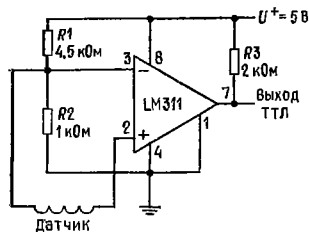
Цепь балансировки сдвига.



Цепь стробирования.



Цепь увеличения тока входного каскада (увеличивает скорость нарастания от 7,0 до 18 В/мкс).

Типовые применения <sup>1)</sup>

Детектор для магнитного датчика.

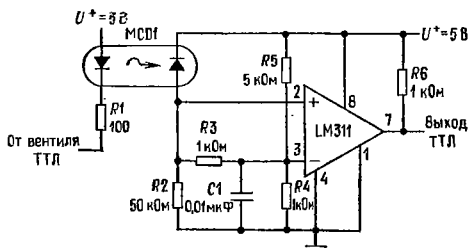
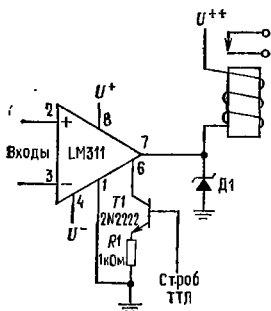


Схема электрической развязки цифровых микросхем.



Компаратор-возбудитель реле со стробированием.  $D_1$  гасит обратные индуктивные выбросы реле и защищает ИМС от переходных напряжений на шине  $U^{++}$ . Примечание: не следует заземлять вывод «Строб».

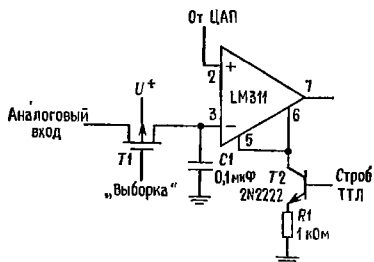


Схема выборки — хранения со стробированием. При подаче стробирующего сигнала входы оказываются изолированными, и токи утечки входных цепей при этом не превышают 50 нА. Примечание: не следует заземлять вывод «Строб».

<sup>1)</sup> Указанная нумерация выводов соответствует цоколевке корпуса ТО-5.

## Электрические характеристики (примечание 3)

Параметр	Условия измерения	Мин.	Тип.	Макс.	Единицы измерения	
Входное напряжение сдвига (прим. 4)	$T_{\text{окр}} = 25^{\circ}\text{C}$ , $R_{\Gamma} \leq 50 \text{ кОм}$		2,0	7,5	мВ	
Входной ток сдвига (прим. 4)	$T_{\text{окр}} = 25^{\circ}\text{C}$		6,0	50	нА	
Входной ток смещения	$T_{\text{окр}} = 25^{\circ}\text{C}$		100	250	нА	
Коэффициент усиления по напряжению	$T_{\text{окр}} = 25^{\circ}\text{C}$	40	200		В/мВ	
Время срабатывания (прим. 5)	$T_{\text{окр}} = 25^{\circ}\text{C}$		200		нс	
Напряжение насыщения	$E_{\text{вх}} \leq -10 \text{ мВ}$ , $I_{\text{вых}} = 50 \text{ мА}$ , $T_{\text{окр}} = 25^{\circ}\text{C}$		0,75	1,5	В	
Ток сигнала стробирования	$T_{\text{окр}} = 25^{\circ}\text{C}$		3,0		мА	
Ток утечки выходной цепи	$E_{\text{вх}} \geq 10 \text{ мВ}$ , $U_{\text{вых}} = 35 \text{ В}$ , $T_{\text{окр}} = 25^{\circ}\text{C}$ , $I_{\text{строб}} = 3 \text{ мА}$		0,2	50	нА	
Входной ток сдвига (прим. 4)				70	нА	
Входное напряжение сдвига (прим. 4)	$R_{\Gamma} \leq 50 \text{ кОм}$			10	мВ	
Входной ток смещения				300	нА	
Диапазон входных напряжений		-14,5	13,8	13,0	В	
Напряжение насыщения	$U^{+} \geq 4,5 \text{ В}$ , $U^{-} = 0$ , $E_{\text{вх}} \leq -10 \text{ мВ}$ , $I_{\text{вых}} \leq 8 \text{ мА}$ , $T_{\text{окр}} = 25^{\circ}\text{C}$		14,7	0,23	0,4	В
Ток, потребляемый от положительного вывода источника питания	$T_{\text{окр}} = 25^{\circ}\text{C}$		5,1	7,5	мА	
Ток, потребляемый от отрицательного вывода источника питания	$T_{\text{окр}} = 25^{\circ}\text{C}$		4,1	5,0	мА	

**Примечание 1:** Это значение справедливо при напряжениях питания  $\pm 15 \text{ В}$ . Предельное значение положительного входного напряжения выше напряжения отрицательного вывода источника питания на 30 В. Предельное отрицательное значение входного напряжения равно либо напряжению отрицательного вывода источника питания, либо величине, на 30 В меньшей напряжения положительного вывода источника питания (тому из этих двух значений, которое меньше по абсолютной величине).

**Примечание 2:** Максимально допустимая температура переходов LM311 равна  $110^{\circ}\text{C}$ . Для расчета работоспособности устройства при повышенных температурах следует вносить поправки на тепловое сопротивление. Для устройств в корпусе ТО-5 тепловые сопротивления переход — среда и переход — корпус равны соответственно 150 и  $45^{\circ}\text{C}/\text{Вт}$ ; для корпуса DIP тепловое сопротивление переход — среда равно  $100^{\circ}\text{C}/\text{Вт}$ .

**Примечание 3:** Эти характеристики справедливы, если нет других указаний, при  $E_{\text{п}} = \pm 15 \text{ В}$ , заземленном выводе «земля» и  $0^{\circ}\text{C} \leq T_{\text{окр}} \leq +70^{\circ}\text{C}$ . Характеристики для напряжения сдвига, тока сдвига и тока смещения справедливы при любом напряжении питания от однополярного 5 до  $\pm 15 \text{ В}$ .

**Примечание 4:** Приведенные здесь значения напряжений и токов сдвига — это максимальные значения, которые требуются для того, чтобы выходное напряжение приняло значения, отличающиеся не более чем на 1 В от каждого из напряжений питания (при токе нагрузки 1 мА). Таким образом, эти параметры определяют зону ошибки для случая, когда коэффициент усиления по напряжению и полное входное сопротивление устройства сказываются наименьшим образом.

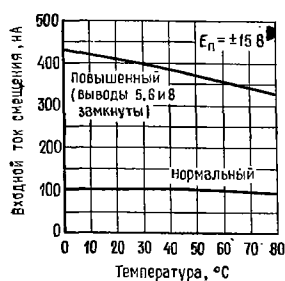
**Примечание 5:** Время срабатывания (см. определение) указано для входного скачка величиной 100 мВ с перевозбуждением 5 мВ.

**Примечание 6:** Вывод «Строб» заземлять нельзя; он управляется током от 3 до 5 мА.

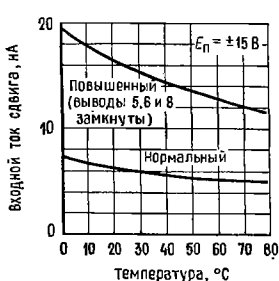
### Предельные эксплуатационные данные

Суммарное напряжение питания (между выводами 8 и 4)	36 В
Напряжение между выходом (вывод 7) и отрицательной шиной источника питания (вывод 4)	40 В
Напряжение между зажимом земли (вывод 1) и отрицательной шиной источника питания (вывод 4)	30 В
Дифференциальное входное напряжение	$\pm 30$ В
Входное напряжение (прим. 1)	$\pm 15$ В
Рассеиваемая мощность (прим. 2)	500 мВт
Длительность короткого замыкания выхода	10 с
Диапазон рабочих температур	от 0 до 70°C
Диапазон температур при хранении	от -65 до 150°C
Температура выводов при пайке (не более 10 с)	300°C
Напряжение на выводе стробирования	-5 В

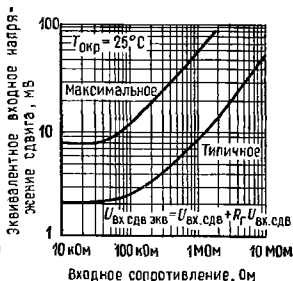
### Типовые характеристики



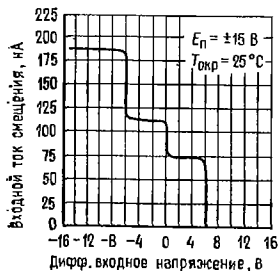
Входной ток смещения.



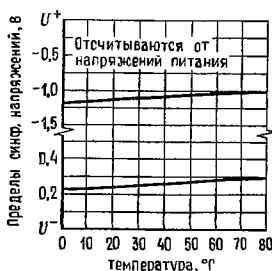
Входной ток сдвига.



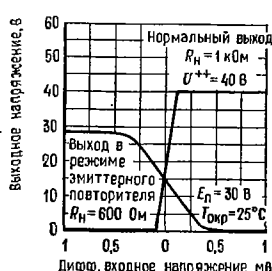
Погрешность сдвига.



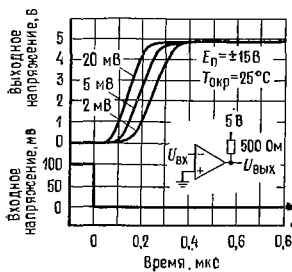
Входная характеристика.



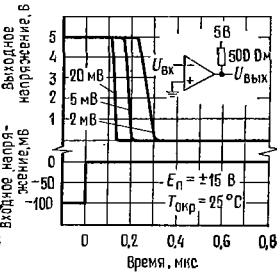
Предельно-допустимые входные дифференциальные напряжения.



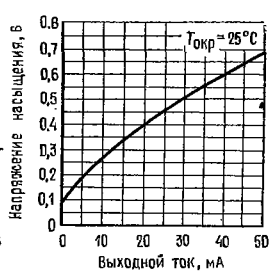
Передаточная характеристика.



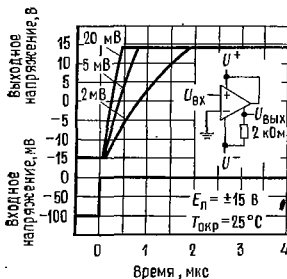
Время срабатывания при различных условиях возбуждения.



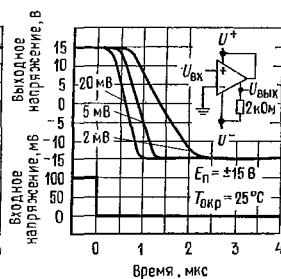
Время срабатывания при различных условиях возбуждения.



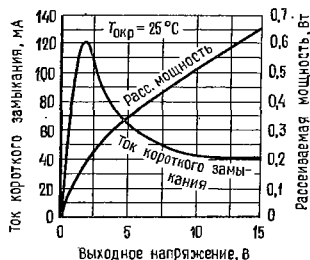
Напряжение насыщения выхода.



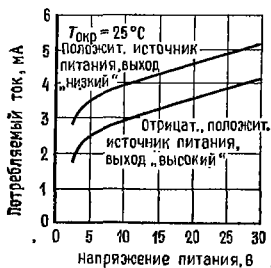
Время срабатывания при различных условиях возбуждения.



Время срабатывания при различных условиях возбуждения.



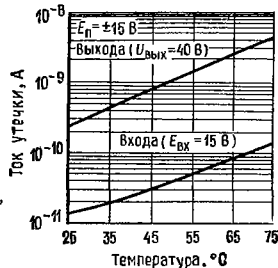
Характеристики ограничения выхода.



Потребляемый ток.

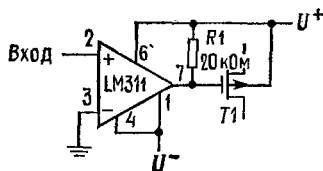


Потребляемый ток.

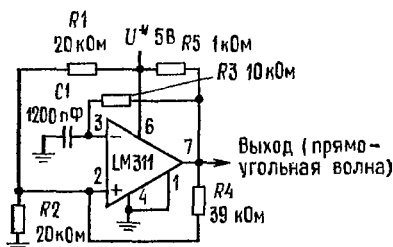


Токи утечки.

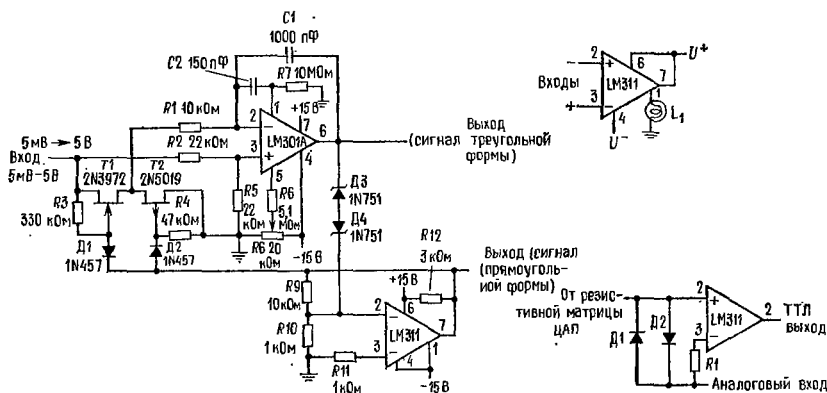
## Типовые применения



Детектор нуля с МОП-ключом на выходе.



Автоколебательный мультивибратор на 100 кГц. Коэффициент разветвления при работе на ДТЛ или ТТЛ равен двум.



Управляемый напряжением генератор на 10 Гц — 10 кГц.  $R_8$  регулирует симметрию прямоугольного сигнала при  $E_{вх} = 3$  мВ. Минимальная величина  $C_1 = 20$  нФ. Максимальная частота 50 кГц (слева).

Схема включения заземленной нагрузки. Полярность входных сигналов обратна обычно принятой (вверху справа).

Использование фиксирующих диодов для улучшения динамических характеристик.

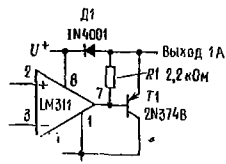
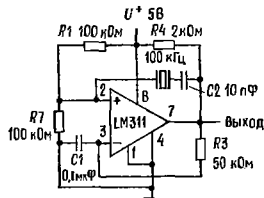
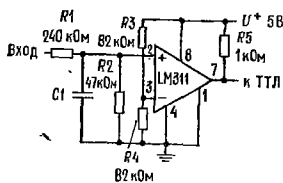
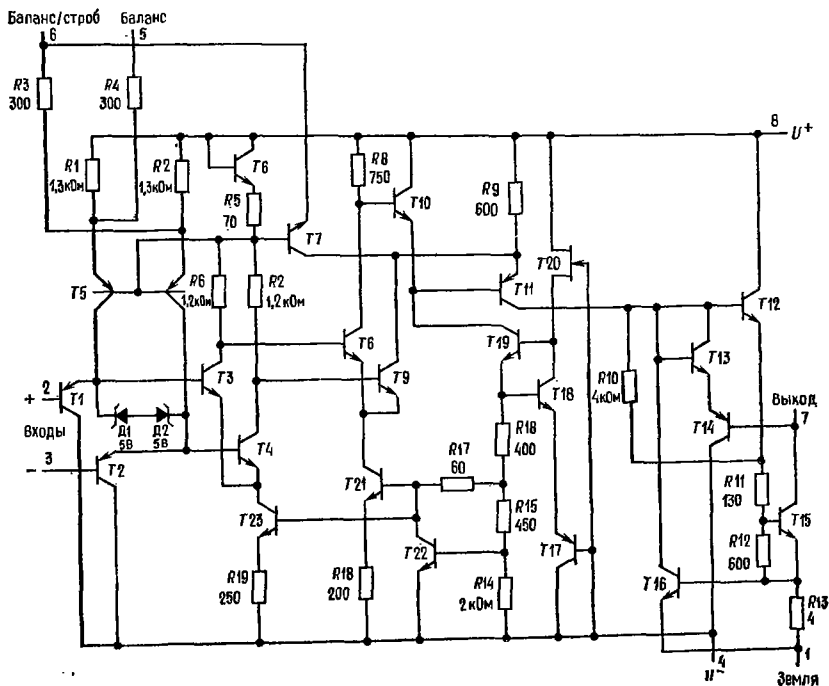


Схема согласования уровней высокопороговой логики и ТТЛ. Указанные номиналы компонентов соответствуют уровням на входе 0 и 30 В и порогу 15 В. С<sub>1</sub> можно включить в схему для уменьшения скорости срабатывания и восприимчивости (чувствительности) к импульсным помехам.

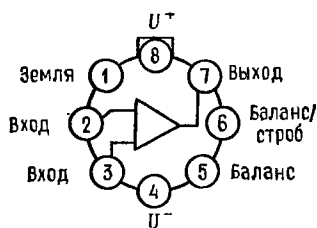
Кварцевый генератор.

Компаратор — возбуждатель соленоида.



Принципиальная схема <sup>1)</sup>

<sup>1)</sup> См. примечание на стр. 474.

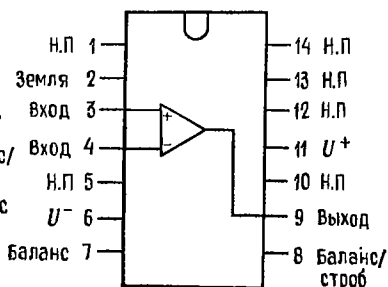
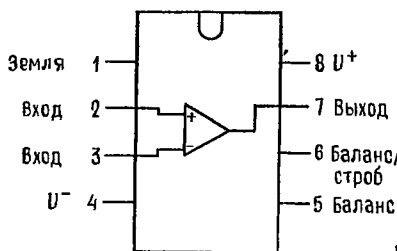


Цоколевка. Вид сверху (со стороны верхней крышки корпуса).

Круглый металлический корпус. Примечание: вывод 4 соединен с корпусом. Номер для заказа LM311N, см. NS, корпус H08C.

Корпус DIP. Номер для заказа LM311N, см. NS, корпус N08B; номер для заказа LM311J-8, см. NS, корпус J08A (слева).

Корпус DIP. Номер для заказа LM311N-14, см. NS, корпус N14A; номер для заказа LM311J, см. NS, корпус J14A. Примечание: вывод 6 соединен с основанием корпуса (справа).



## ХАРАКТЕРИСТИКИ И ИНФОРМАЦИЯ О ПРИМЕНЕНИЯХ <sup>1)</sup>

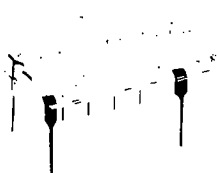
### МС3101 Р

Счетверенный операционный усилитель

Кремниевая монолитная интегральная схема

### СЧЕТВЕРЕННЫЙ ОПЕРАЦИОННЫЙ УСИЛИТЕЛЬ

### С ЕДИНСТВЕННЫМ ОДНОПОЛЯРНЫМ ИСТОЧНИКОМ ПИТАНИЯ



Пластмассовый корпус 646.

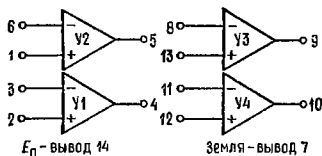


Рис. 1. Эквивалентная схема.

Эти имеющие внутреннюю коррекцию операционные усилители сконструированы специально для тех применений, встречающихся в промышленных системах управления и регулирования и в автомобильной электронике, в которых необходимо обойтись единственным положительным источником питания. Каждая ИС МС3401Р содержит четыре независимых операционных усилителя,

<sup>1)</sup> С разрешения фирмы National Semiconductor Corp.



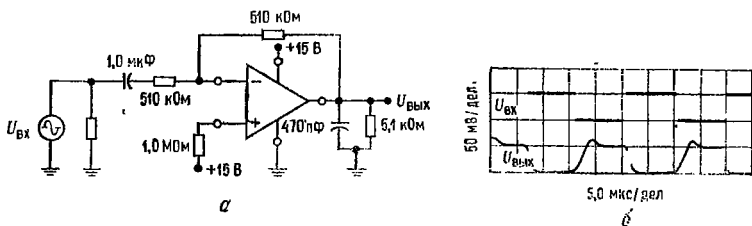


Рис. 2. Импульсная реакция на малый сигнал.  
 а — схема для наблюдения импульсной реакции; б — зависимость  $U_{\text{ВЫХ}}$  от  $E_{\text{ВХ}}$ \*

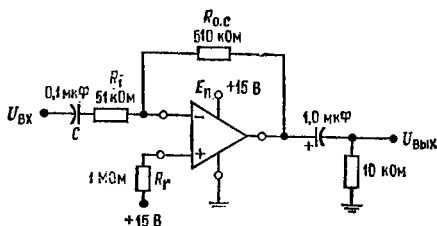


Рис. 3. Инвертирующий усилитель.  
 $K = -R_{\text{O.C.}} / R_{\text{ВХ}}$  при  $1/\omega C \ll R_{\text{ВХ}}$ ;  $K=10$ ,  
 $B=150$  кГц.

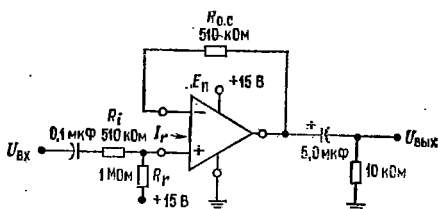


Рис. 4. Неинвертирующий усилитель.  
 $K = R_{\text{O.C.}} / [R_{\text{ВХ}} + 26/I_R (\text{МА})] \approx 1$ ,  $B=250$  кГц.  
 (© Motorola Inc., 1974.)

что делает ее идеальной для применения в таких устройствах, как активные фильтры, многоканальные усилители, тахометры, генераторы и другие подобные устройства.

**Отличительные особенности:**

- Работа от одного источника питания (постоянного напряжения от +5 В до +18 В)
- Наличие внутренней коррекции
- Широкая полоса пропускания при единичном усилении (типичная 5,0 МГц)
- Низкий входной ток смещения (типичный 50 нА)
- Высокий коэффициент усиления с ОС (минимальный 1000 В/В)

Предельные эксплуатационные данные ( $T_{\text{окр}} = 25^\circ\text{C}$ , если не указано иное)

Параметр	Обозначение	Значение	Единицы измерения
Напряжение питания	$E_{\text{п}}$	+18	В (пост. тока)
Входной ток неинвертирующего входа	$I_{\text{вх}}$	5,0	мА
Мощность рассеяния	$P$	625	мВт
Поправка при $T_{\text{окр}} > +25^\circ\text{C}$		5,0	мВт/ $^\circ\text{C}$
Диапазон рабочих температур	$T_{\text{окр}}$	от 0 до 75	$^\circ\text{C}$
Диапазон температур при хранении	$T_{\text{хр}}$	от -65 до +150	$^\circ\text{C}$

Электрические параметры ( $E_{\text{п}} = +15$  В пост. тока,  $R_{\text{н}} = 5,0$  кОм,  $T_{\text{окр}} = 25^\circ\text{C}$  [на каждый усилитель], если не указано иное)

Параметр	№ рис.	Примечание	Обозначение	Мин.	Тип.	Макс.	Единицы измерения
Коэффициент усиления по напряжению без ОС $T_{\text{окр}} = +25^\circ\text{C}$ $0^\circ\text{C} \leq T_{\text{окр}} \leq +75^\circ\text{C}$	5, 9, 10	1	A	1000 800	2000		В/В
Потребляемый ток покоя (суммарный для всех четырех усилителей)	6, 12	2					мА (пост. тока)
Неинвертирующие входы свободны			$I_{\text{DO}}$		6,9	10	
Неинвертирующие входы заземлены			$I_{\text{Dg}}$		7,8	14	
Входной ток смещения, $R_{\text{н}} = \infty$ $T_{\text{окр}} = +25^\circ\text{C}$ $0^\circ\text{C} \leq T_{\text{окр}} \leq +75^\circ\text{C}$	5	3	$I_{\text{вх. см}}$		50	300 500	нА (пост. тока)
Выходной ток	5	4					мА (пост. тока)
Вытекающий ток	13		$I_{\text{выт}}$	5,0	10		
Втекающий ток	14		$I_{\text{вт}}$	0,5	1,0		
Выходное напряжение							В (пост. тока)
Высокое напряжение	7	5	$U_{\text{вых. в}}$	13,5	14,2		
Низкое напряжение	7	5	$U_{\text{вых. и}}$		0,03	0,1	
Шкала неискаженного выходного напряжения ( $0^\circ\text{C} \leq T_{\text{окр}} \leq +75^\circ\text{C}$ )	8	6	$U_{\text{вых. пп}}$	10	13,5		$V_{\text{пп}}$ (от пика к пику)
Входное сопротивление	5		$R_{\text{вх}}$	0,1	1,0		МОм
Скорость нарастания ( $C_{\text{н}} = 100$ пФ, $R_{\text{н}} = 5,0$ кОм)			$SV$		0,6		В/мкс

Продолжение

Параметр	№ рис.	Примечание	Обозначение	Мин.	Тип.	Макс.	Единицы измерения
Полоса пропускания при единичном усилении Запас устойчивости по фазе Ослабление пульсаций питания ( $f = 100$ Гц)	7		$B$		5,0		МГц
			$\phi_{\text{зап}}$		70		град
			КОПП		55		дБ

**Примечания:** (1) Коэффициент усиления по напряжению без ОС определяется как коэффициент усиления от инвертирующего входа к выходу. (2) При заземлении неинвертирующих входов ток покоя увеличивается приблизительно на 0,3 мА на каждый заземленный неинвертирующий вход. Оставление неинвертирующего входа свободным приводит к небольшому (100 нА) возрастанию необходимого входного тока смещения при высоких температурах. (3) Входной ток смещения можно определить только применительно к инвертирующему входу. Неинвертирующий вход не является настоящим «дифференциальным входом» в том смысле, который принят для традиционных ИС операционных усилителей, поэтому он не имеет обычных требований на входной ток смещения. (4) Втекающий ток задается только для линейного режима. Если данное устройство используется в качестве вентиля или компаратора (нелинейный режим), то его восприимчивость втекающего тока составляет 0,5 мА. (5) При использовании данного устройства в качестве неинвертирующего усилителя минимальное входное напряжение равно  $U_{БЭ}$  входного транзистора инвертирующего входа. (6) Ограничение размаха сигнала есть следствие вариаций постоянного уровня выходного напряжения покоя в стандартной схеме (рис. 8). (7). Ослабление пульсаций питания определяется при единичном усилении с замкнутой обратной связью и потому характеризует ослабление пульсаций питания как схемы смещения, так и усилителя с ОС.

**Типовые характеристики** ( $E_n = +15$  В,  $R_n = 5,0$  кОм,  $T_{\text{окр}} = 25^\circ\text{C}$  (для каждого усилителя), если не указано иное.

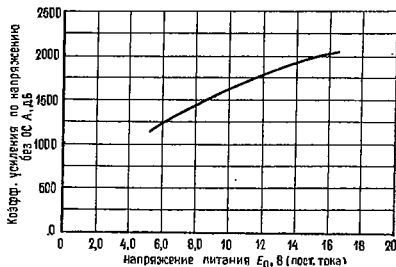
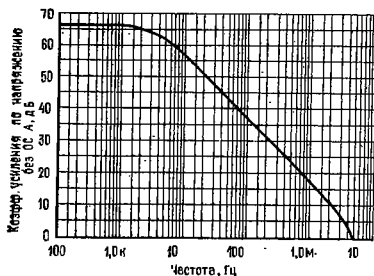


Рис. 5. Амплитудно-частотная характеристика ОУ без ОС.

Рис. 6. Зависимость коэффициента усиления ОУ без ОС от напряжения питания.

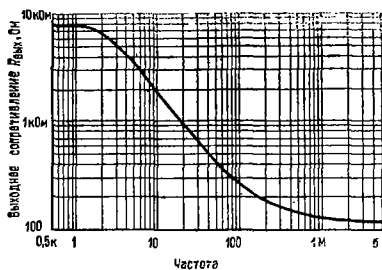


Рис. 7. Частотная зависимость выходного сопротивления.

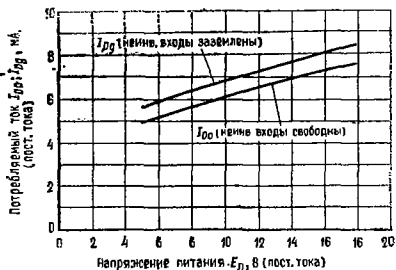


Рис. 8. Зависимость потребляемого тока от напряжения питания.

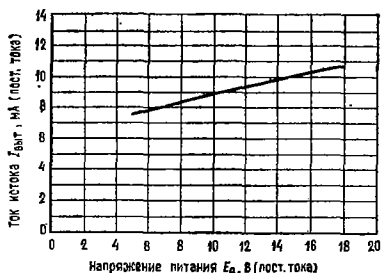


Рис. 9. Зависимость линейного диапазона вытекающего тока от напряжения питания.

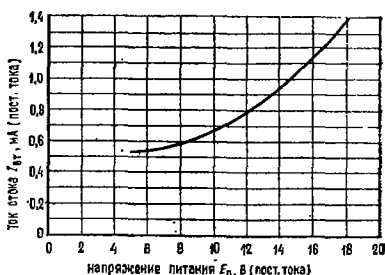


Рис. 10. Зависимость диапазона втекающего тока от напряжения питания.

## ПРИНЦИП ДЕЙСТВИЯ И ПРИМЕНЕНИЯ

**Основной усилитель.** Основной усилитель — это показанный на рис. 11 и 12 каскад с общим эмиттером. Транзистор  $T_4$  типа  $p-n-p$  служит буфером между входным транзистором и активной нагрузкой  $L_1$ , а транзистор  $T_2$  типа  $n-p-n$  — буфером между  $L_1$  и выходом. Смещение транзистора  $T_2$  осуществляется по классу А при помощи источника тока  $I_2$ . Величина  $I_2$  (обозначенная  $I_{вт}$ ) является фактором, ограничивающим линейность выхода с емкостной связью. Вытекающий ток можно увеличить до уровня, превышающего указанный, но это приведет к увеличению искажений на выходе. Устойчивость ОУ при замкнутой ОС поддерживается при помощи показанного на рис. 11 конденсатора величиной 3 пФ, который размещен в самой интегральной схеме. Никакой внешней коррекции данный ОУ не требует.

Неинвертирующий вход строится при помощи показанной на рис. 13 схемы отражателя тока. Входной ток  $I_{вх.2}$  неинвертирующего входа практически весь протекает через диод  $D_1$ . Соответствующее величине входного тока падение напряжения на  $D_1$  приложено к согласованному транзистору  $T_3$ . Тем самым осуществляется смещение  $T_3$ , обеспечивающее равенство тока эмиттера  $T_3$  и тока  $I_{вх.2}$ . Так как коэффициент усиления по току  $\alpha$  транзистора  $T_3$  практически равен 1, его ток коллектора также практически равен  $I_{вх.2}$ . Протекая через внешнее сопротивление обратной связи, этот ток создает (неин-

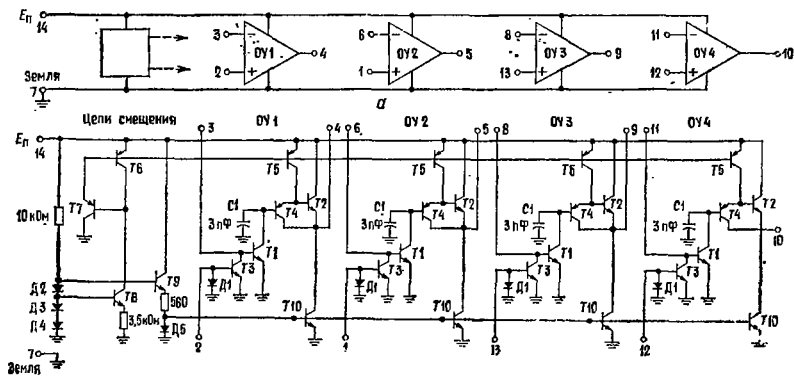


Рис. 11. а — блок-схема; б — принципиальная схема.

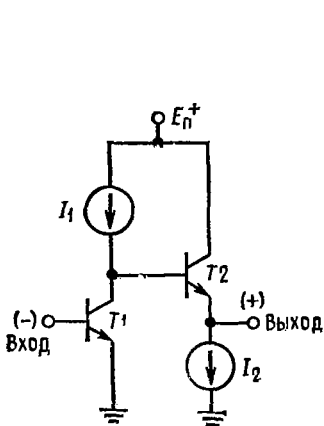


Рис. 12. Основной каскад усиления.

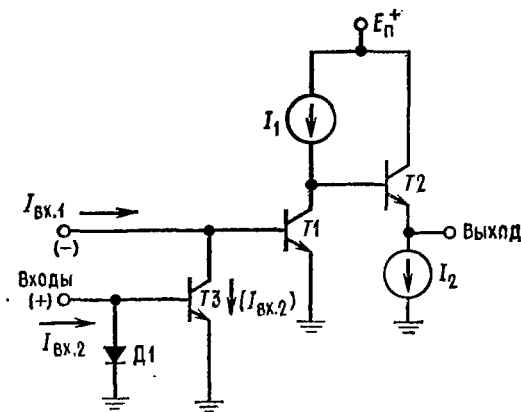


Рис. 13. Использование неинвертирующего входа.

вертированное) выходное напряжение. В тех применениях, где требуется только инвертирующий вход, неинвертирующий вход часто используется для установки постоянного среднего уровня выхода; соответствующие приемы рассматриваются в разделе «Конструирование типовых устройств».

**Схема смещения.** Эта общая для всех четырех усилителей схема показана на рис. 15. Ее назначение состоит в том, чтобы обеспечить напряжение смещения для использованных в усилителях источников тока с  $p-n-p$  и  $n-p-n$ -транзисторами. Падения напряжения на диодах  $D_2$ ,  $D_3$  и  $D_4$  используются в качестве опорных напряжений. Напряжение на сопротивлении  $R_1$  равно сумме падений на  $D_4$  и  $D_3$  минус  $U_{БЭ}$  транзистора  $C_в$ . Ток  $p-n-p$ -источников ( $T_5$  и т. д.) устанавливается на уровне  $U_{БЭ}/R_1$  при помощи транзистора  $T_в$ . Транзистор  $T_7$  служит для уменьшения нагрузки в базовой цепи. Напряжение на сопротивлении  $R_2$  равно сумме падений напряжения на

диодах  $D_2$ ,  $D_3$  и  $D_4$  минус падения  $U_{БЭ}$  транзистора  $T_9$  и диода  $D_5$ . Заданный таким образом ток при помощи диода  $D_6$  устанавливается во всех  $n-p-n$ -источниках тока ( $T_{10}$  и т. д.). Использование подобного приема позволяет получить амплитуды источников тока, относительно мало зависящие от напряжения питания.

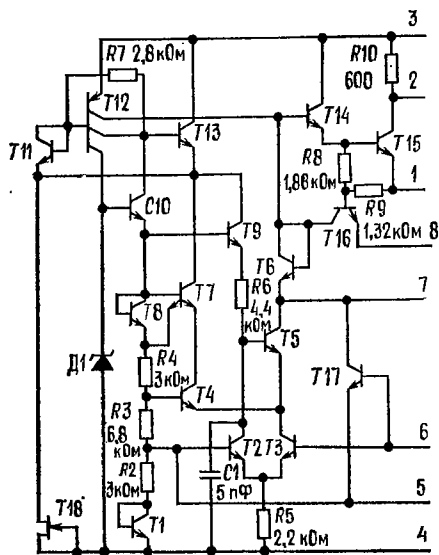
## СТАБИЛИЗАТОРЫ НАПЯЖЕНИЯ

### LM105/LM205, LM305/LM305A, LM376<sup>1)</sup>

**Общее описание.** Серия LM105 представляет собой стабилизаторы положительного напряжения, подобные LM100, но с добавлением усилительного каскада для улучшения стабилизации. Переработка цепи смещения позволила устранить требования к минимальному значению тока нагрузки и в то же время снизить ток потребления схемы. При этом стала возможной работа с более высоким напряжением. Эти стабилизаторы могут непосредственно заменять стабилизаторы LM100 как в схемах линейных, так и импульсных стабилизаторов с выходным напряжением, большим чем 4,5 В. Важнейшие характеристики схем таковы:

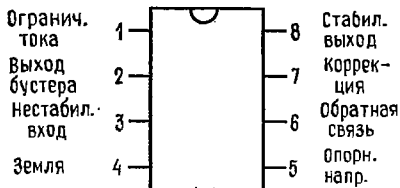
- Регулируемое выходное напряжение в пределах от 4,5 до 40 В
- Выходной ток, превышающий 10 А, возможен при добавлении внешних транзисторов
- Стабилизация по нагрузке выше 0,1 %, полная нагрузка с ограничением тока
- Стабилизация по напряжению питающей линии постоянного тока гарантирована с точностью 0,03 %/В

### Принципиальная схема и цоколевка



Принципиальная схема. Подсоединение выводов показано для металлического корпуса. Обозначения выводов: 1 — ограничение тока, 2 — выход бустера, 3 — нестабилизированный вход, 4 — земля, 5 — опорное напряжение, 6 — обратная связь, 7 — коррекция, 8 — стабилизированный выход.

<sup>1)</sup> С разрешения фирмы National Semiconductor Corp.



Корпус DIP (вид сверху). Номер для заказа LM376N, см. National Semiconductor, корпус N08B;

Круглый металлический корпус (вид сверху).

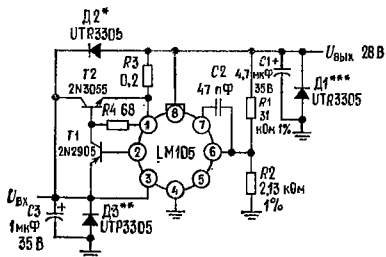
Примечание: вывод 4 соедини с корпусом. Номера для заказа: LM105H, LM205H, LM305H или LM305AH, см. NS, корпус H08C.

- Подавление пульсаций 0,01 %/В
- Выходной ток 45 мА без внешнего проходного транзистора (LM305)

Подобно LM100, для этих стабилизаторов характерна быстрая реакция на переходные процессы как в нагрузке, так и в питающей сети, отсутствие генерации при резистивной и реактивной нагрузках и способность надежно начинать работать при любой нагрузке в пределах допустимого диапазона. Схема построена на одном кремниевом кристалле и поставляется в корпусе TO-5 с 8 выводами или в металлическом плоском корпусе размером 6,35 × 6,35 мм.

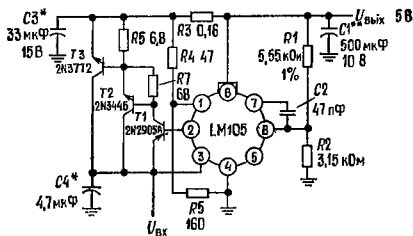
Стабилизаторы могут работать в следующих диапазонах изменения температуры окружающей среды: LM105 предназначен для работы в пределах от -55 до +125°C, LM205 — от -25 до +85°C, LM305/LM305A, LM376 от 0 до +70°C.

### Типовые применения



Стабилизатор на 1А с защитными диодами.

\* Защита при коротком замыкании входе или при индуктивных перегрузках на нестабилизированном источнике питания; \*\* защита при перемене знака входного напряжения; \*\*\* защита при перемене знака выходного напряжения.



Стабилизатор на 10 А с системой ограничения тока с изменяющимся уровнем ограничения.

\* Твердый танталовый; \*\* электролитический.

## Электрические характеристики (примечание 2)

Параметр	Условия измерения	LM105			LM205			LM305			LM305A			LM376			Единицы измерения	
		мин.	тип.	макс.	мин.	тип.	макс.	мин.	тип.	макс.	мин.	тип.	макс.	мин.	тип.	макс.		
Диапазон входного напряжения		8,5		50	8,5		50	8,5		40	8,5		50	9		40	В	
Диапазон выходного напряжения		4,5		40	4,5		40	4,5		30	4,5		40	5		37	В	
Разность напряжений между входом и выходом		3,0		30	3,0		30	3,0		30	3,0		30	3		30	В	
Стабилизация по нагрузке (примечание 3)	$R_{д.т} = 10 \text{ Ом}$ , $T_{окр} = 25^\circ\text{C}$		0,02	0,05		0,02	0,05		0,02	0,05							%	
	$R_{д.т} = 10 \text{ Ом}$ , $T_{окр} = T_{окр} (\text{макс.})$		0,03	0,1		0,03	0,1		0,03	0,1							%	
	$R_{д.т} = 10 \text{ Ом}$ , $T_{окр} = T_{окр} (\text{мин.})$		0,03	0,1		0,03	0,1		0,03	0,1							%	
	$0 \leq I_{\text{вых}} \leq 12 \text{ мА}$																	%
	$R_{д.т} = 0 \text{ Ом}$ , $T_{окр} = 25^\circ\text{C}$											0,02	0,2			0,2	%	
$R_{д.т} = 0 \text{ Ом}$ , $T_{окр} = 70^\circ\text{C}$											0,03	0,4			0,5	%		

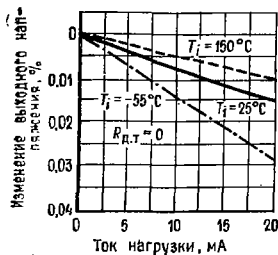


									0,03	0,1		0,5	%				
	$R_{д.т} = 0 \text{ Ом.}$ $T_{окр} = 0^\circ\text{C}$																
									$0 \leq I_{\text{ВЫХ}} \leq 45 \text{ мА}$		$0 \leq I_{\text{ВЫХ}} \leq 25 \text{ мА}$						
Стабилизация по напряжению	$T_{окр} = 25^\circ\text{C}$ $0^\circ\text{C} \leq T_{окр} \leq 70^\circ\text{C}$ $U_{\text{ВХ}} - U_{\text{ВЫХ}} \leq 5 \text{ В}$											0,03	%/В				
	$T_{окр} = 25^\circ\text{C}$ $U_{\text{ВХ}} - U_{\text{ВЫХ}} \geq 5 \text{ В}$ $T_{окр} = 25^\circ\text{C}$	0,025	0,06	0,025	0,06	0,025	0,06	0,025	0,06			0,1	%/В				
Температурная стабильность	$T_{окр} (\text{мин.}) \leq T_{окр}$ $\leq T_{окр} (\text{макс.})$	0,015	0,03	0,015	0,03	0,015	0,03	0,015	0,03				%/В				
Напряжение, снимаемое в цепь обратной связи		0,03	1,0	0,3	1,0	0,3	1,0	0,3	1,0				%				
Выходное напряжение шума	$10 \text{ Гц} \leq f \leq 10 \text{ кГц}$ $C_{оп} = 0$ $C_{оп} = 0,1 \text{ мкФ}$	1,63	1,7	1,81	1,5	1,7	1,81	1,63	1,7	1,81	1,55	1,7	1,85	1,60	1,72	1,80	В
Ток, потребляемый собственно ИС	$U_{\text{ВХ}} = 30 \text{ В,}$ $T_{окр} = 25^\circ\text{C}$ $U_{\text{ВХ}} = 40 \text{ В}$ $U_{\text{ВХ}} = 50 \text{ В}$													2,5	мА		
		0,005		0,005		0,05		0,05							мА		
		0,002		0,002		0,002		0,02							мА		
		0,8	2,0	0,8	2,0	0,8	2,0	0,8	2,0						мА		

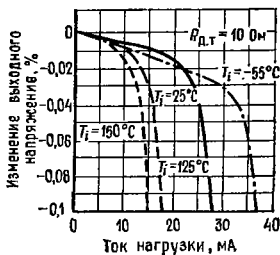
Параметр	Условия измерения	LM105			LM205			LM305			LM305A			LM376			Единицы измерения
		мин.	тип.	макс.	мин.	тип.	макс.	мин.	тип.	макс.	мин.	тип.	макс.	мин.	тип.	макс.	
Напряжение датчика ограниченного тока	$T_{окр} = 25^\circ\text{C}$ $R_{д.т} = 10 \text{ Ом}$ (примечание 4)	225	300	375	225	300	375	225	300	375	225	300	375		300		мВ
Долговременная стабильность			0,1	1,0		0,1	1,0		0,1	1,0		0,1	1,0				%
Подавление пульсаций	$f = 120 \text{ Гц}$ $C_{оп} = 10 \text{ мкФ}$		0,003	0,01		0,003	0,01		0,003	0,01		0,003			0,1		%/В

**Примечания:** (1) Максимальная температура перехода для LM105 и LM305A равна  $150^\circ\text{C}$ , для LM205 и LM376  $100^\circ\text{C}$  и для LM305  $85^\circ\text{C}$ . Для расчета работоспособности устройства при повышенных температурах следует учесть следующее: у устройства в корпусе ТО-5 тепловые сопротивления переход — среда и переход — корпус равны соответственно 150 и  $45^\circ\text{C}/\text{Вт}$ . Для эпоксидного DIP-корпуса следует учитывать, что тепловое сопротивление переход — среда составляет  $187^\circ\text{C}/\text{Вт}$ . Пиковое значение рассеиваемой мощности до 1 Вт допустимо при условии, что нормальные значения мощности рассеяния не превышаются при усреднении мощности на пятисекундном интервале для LM105 и LM205 и на двухсекундном интервале для LM305. (2) Эти характеристики справедливы (если нет других указаний) при температурах в пределах рабочего диапазона температур, для входного и выходного напряжений в пределах заданного диапазона и для полного сопротивления делителя со стороны входа обратной связи, равного 2 кОм. Значения погрешности стабилизации по нагрузке и напряжению питания даны для постоянной температуры перехода. Отдельно должно быть принято во внимание влияние температурного дрейфа, когда устройство эксплуатируется в условиях рассеяния большой мощности. (3) Приведенные значения выходных токов и точности стабилизации по нагрузке могут быть повышены за счет внешних транзисторов. Фактор улучшения этих характеристик приблизительно равен суммарному коэффициенту усиления по току дополнительных составных транзисторов. (4) Без внешнего проходного транзистора,

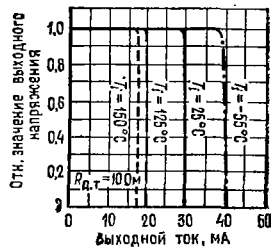
Типовые характеристики LM105/LM205/LM305/LM305A



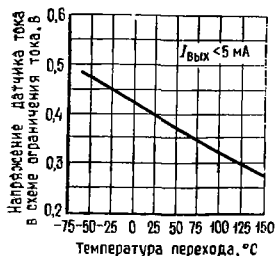
Стабилизация при изменении нагрузки без системы ограничения тока.



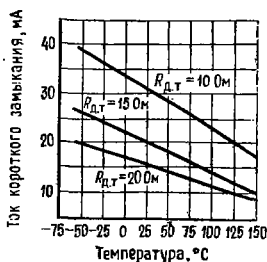
Стабилизация при изменении нагрузки с системой ограничения тока.



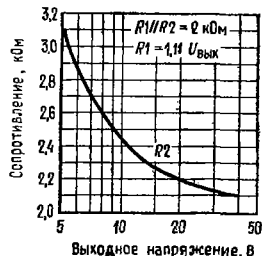
Характеристики ограничения тока.



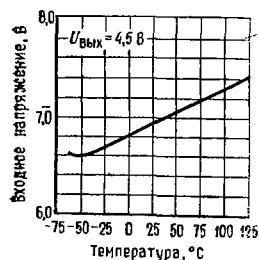
Напряжение датчика ограничителя тока.



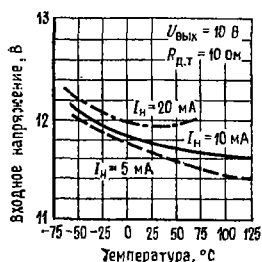
Ток короткого замыкания.



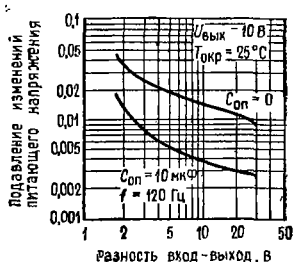
Значения сопротивления оптимального делителя напряжения.



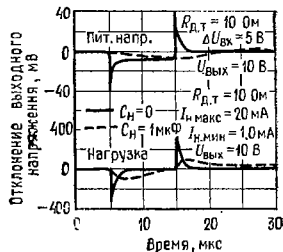
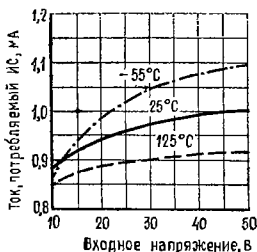
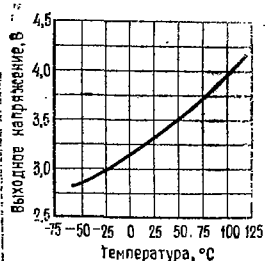
Минимальное значение входного напряжения.



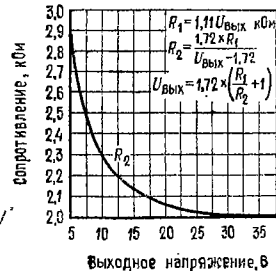
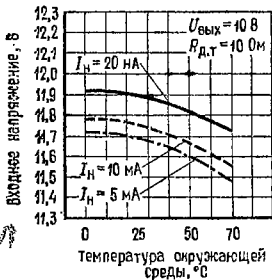
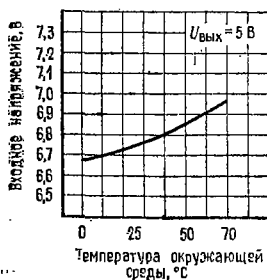
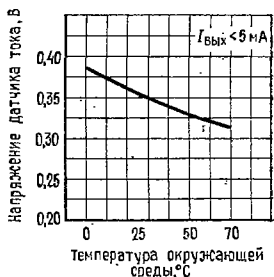
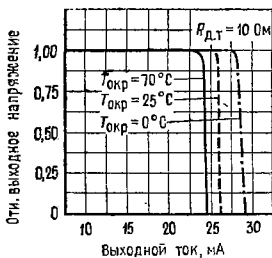
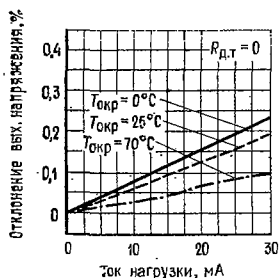
Потеря напряжения в стабилизаторе.



Подавление изменений питающего напряжения.



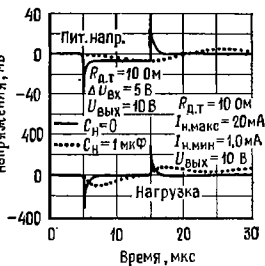
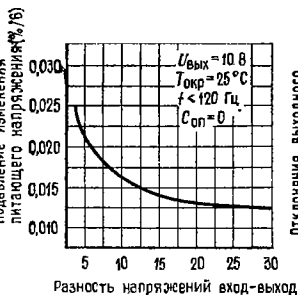
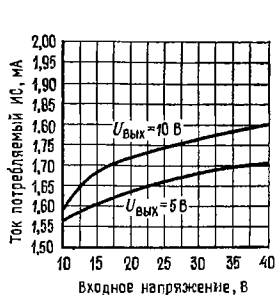
### Типовые характеристики LM376



Минимальное входное напряжение.

Потеря напряжения в стабилизаторе.

Сопротивление оптимального делителя напряжения.

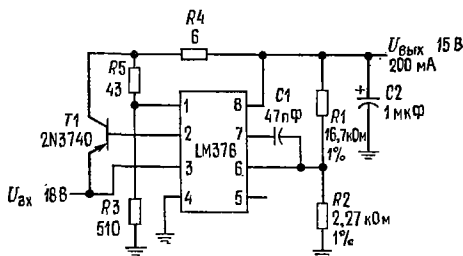


Потребляемый ток собственно ИС.

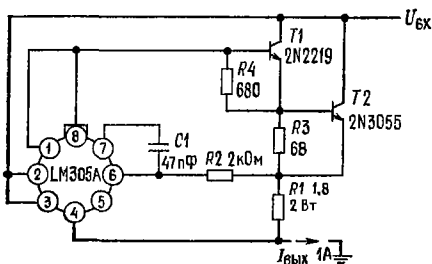
Подавление изменений питающего напряжения.

Переходные процессы.

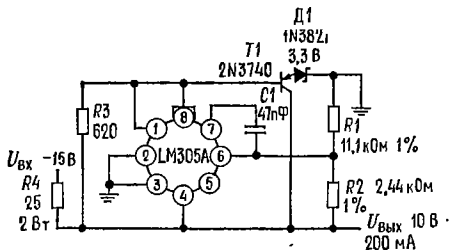
Типовые применения (продолжение)



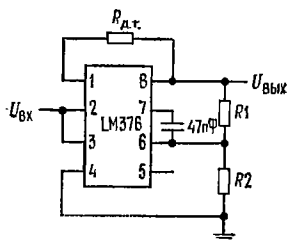
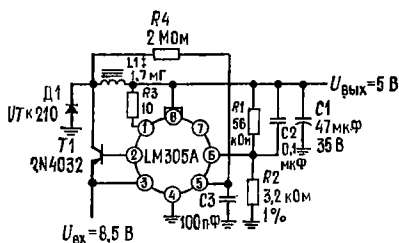
Линейный стабилизатор с системой ограничения тока с изменяющимся уровнем ограничения.



Стабилизатор тока.

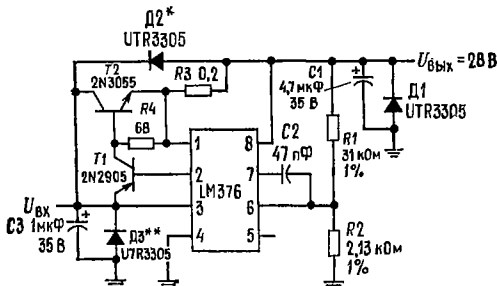


Стабилизатор параллельного действия.



Импульсный стабилизатор.  
 \* Твердый танталовый; \*\* 125 витков на сердечнике из молибденового пермаллоя  
 Arnold Engineering A262132.

Базовый стабилизатор с положительным выходным напряжением и ограничением тока.  $U_{\text{ВЫХ}} = 1,72 [(R_1 + R_2)/R_2](B)$ ,  $I_{\text{д. т}} = 325/R_{\text{д. т}}$  (МА).

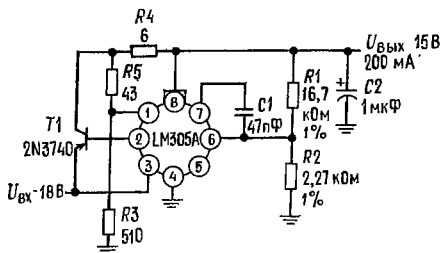


Стабилизатор на 1 А с защитными диодами.

\* защита при закороченном входе или индуктивных перегрузках на нестабилизированном источнике питания;

\*\* защита при перемене знака входного напряжения;

\*\*\* защита при перемене знака выходного напряжения.



Линейный стабилизатор с системой ограничения тока с изменяющимся уровнем ограничения.

### Предельные эксплуатационные данные

	LM105	LM205	LM305	LM305A	LM376
Входное напряжение	50 В	50 В	40 В	50 В	40 В
Разность вход — выход	40 В	40 В	40 В	40 В	40 В
Рассеиваемая мощность (примечание 1)	800 мВт	800 мВт	800 мВт	800 мВт	400 мВт
Диапазон рабочих температур	от -55 до +125°	от -25 до +85°С	от 0 до +70°С	от 0 до +70°С	от 0 до +70°С
Диапазон температур при хранении	от -65 до +150°	от -65 до +150°С	от -65 до +150°С	от -65 до +150°С	от -65 до +150°С
Температуры выводов при пайке (не более 10 с)	300°С	300°С	300°С	300°С	300°С

### СТАБИЛИЗАТОРЫ НАПРЯЖЕНИЯ

#### LM109/LM209/LM309 на 5 В<sup>1)</sup>

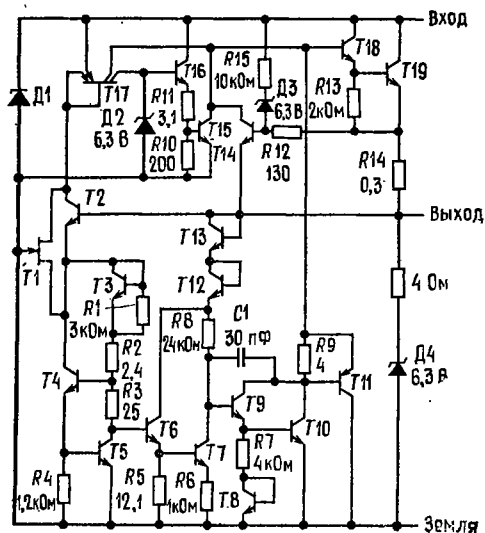
**Общее описание.** Серия LM109 представляет собой совершенные 5-В стабилизаторы, изготавливаемые каждый в виде одного кремниевого кристалла. Они спроектированы для местной стабилизации питания на цифровых логических платах. При этом полностью устраняется необходимость в решении задачи о целесообразном распределении питания, которая возникает при источнике стабилизированного питания, сосредоточенном в одном месте. Устройство имеется в двух стандартных транзисторных корпусах. В корпусе ТО-5 из твердого кобальта, если обеспечивается адекватный отвод тепла, оно может отдавать выходные токи, превышающие 200 мА. В мощном корпусе ТО-3 возможный выходной ток больше 1 А.

<sup>1)</sup> С разрешения фирмы National Semiconductor Corp.

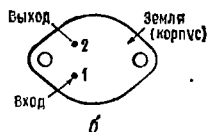
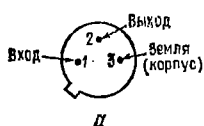
Стабилизаторы существенно защищены от утечек. Введена система ограничения тока, предотвращающая выход пиковых значений тока за безопасную величину. Кроме того, предусмотрено тепловое отключение для предохранения ИС от перегрева. Если внутреннее рассеяние мощности становится слишком большим, стабилизатор будет отключен для предотвращения избыточного нагрева.

Были затрачены значительные усилия для того, чтобы сделать эти приборы легкими в пользовании и минимизировать число требуемых внешних компонентов. Нет необходимости шунтировать выход конденсатором, хотя это в некоторой степени улучшает переходные процессы. Однако шунтирование входа необходимо, если стабилизатор располагается на значительном расстоянии от конденсатора фильтра источника питания. Устойчивость достигается также методами, которые обеспечивают хорошее подавление переходных процессов, вызванных нагрузкой или питающей сетью, как это обычно бывает при работе с элементами ТТЛ.

Серия LM109, хотя первоначально была спроектирована в качестве стабилизаторов с фиксированным выходным напряжением, позволяет, как это показано ниже, устанавливать выходное напряжение и выше 5 В. Можно использовать эти схемы в качестве управляемого элемента прецизионных стабилизаторов, при этом обеспечиваются эффективная манипуляция током и защита от тепловых перегрузок.



Принципиальная схема.



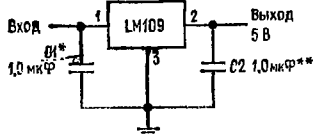
Цоколевка (вид сверху). а — номер для заказа LM109H, LM209H или LM309H, см. корпус H03A; б — номер для заказа LM109K стальной, LM209K стальной, LM309K стальной или LM309K (алюминевый). См. корпус K02A.



### Характерные особенности

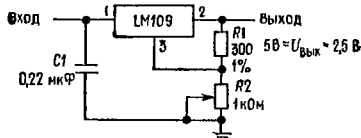
- Абсолютно совместимы с элементами ТТЛ и ДТЛ
- Выходной ток свыше 1 А
- Не требуются внешние компоненты

### Типовые применения

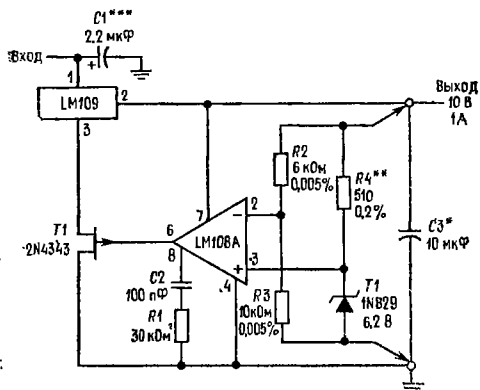


Стабилизатор с фиксированным выходным напряжением 5 В.

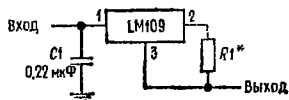
\* Конденсатор с твердым танталовым диэлектриком; требуется, когда стабилизатор располагается на расстоянии от конденсатора фильтра источника питания, большем чем на 100 мм; \*\* конденсатор с твердым танталовым диэлектриком. Хотя выходной конденсатор не требуется для обеспечения устойчивости работы схемы, он улучшает переходные процессы.  $C_2$  должен быть использован всякий раз, когда используются длинные провода для присоединения нагрузки или когда предъявляются высокие требования к качеству переходных процессов. Примечание: Вывод 3 электрически подсоединяется к корпусу.



Стабилизатор с регулируемым выходным напряжением.

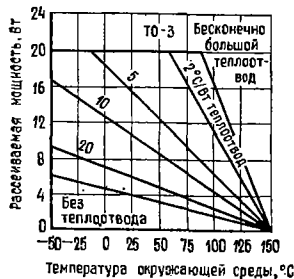


• Стабилизатор с высокой степенью стабилизации.  
 \* С помощью такого стабилизатора может быть достигнута стабилизация по нагрузке, напряжению сети и температуре лучше чем 0,01 %;  
 \*\* резистор определяет ток стабилизатора; его сопротивление может быть выбрано для получения минимального температурного дрейфа;  
 \*\*\* конденсатор с твердым танталовым диэлектриком.

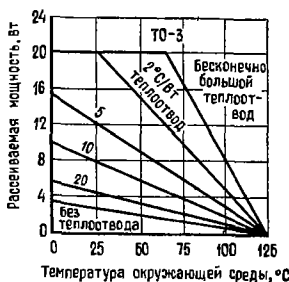


Стабилизатор тока.  
 \* Резистор определяет величину выходного тока. Если он проволочный, то шунтируйте его конденсатором 0,1 мкФ.

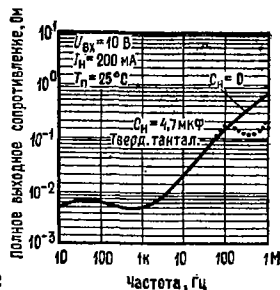
## Типовые характеристики



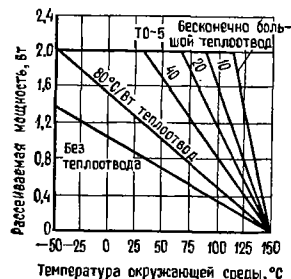
Максимальная усредненная рассеиваемая мощность (LM109K).



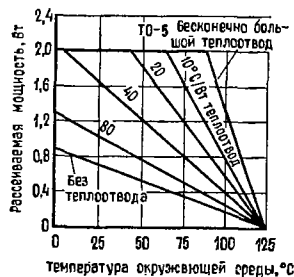
Максимальная усредненная рассеиваемая мощность (LM309K).



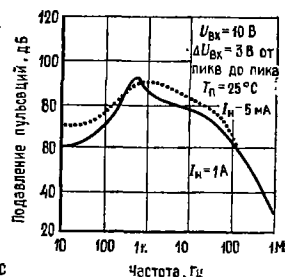
Полное выходное сопротивление.



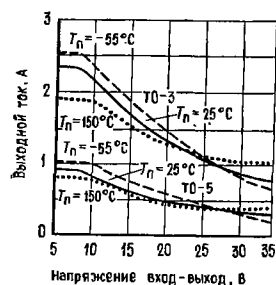
Максимальная усредненная рассеиваемая мощность (LM109H).



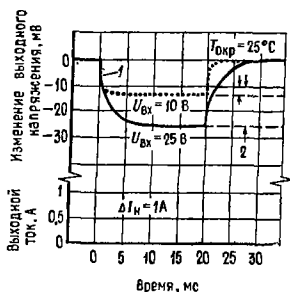
Максимальная усредненная рассеиваемая мощность (LM309H).



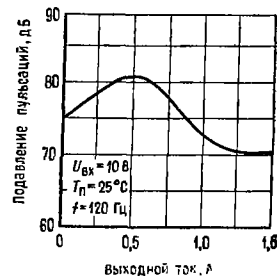
Подавление пульсаций. Характеристики ограничения тока.



Характеристики системы ограничения тока с изменяющимся уровнем ограничения определяются разностью напряжений вход-выход, а не выходным напряжением.



Изменение выходного напряжения, вызванное тепловыми эффектами. 1 — электронная стабилизация нагрузки; 2 — тепловая стабилизация.



Подавление пульсаций.

## Электрические характеристики (примечание 1)

Параметр	Условия измерения	LM109/LM209			LM309			Единица измерения
		мин.	тип.	макс.	мин.	тип.	макс.	
Выходное напряжение	$T_{\text{п}} = 25^{\circ}\text{C}$	4,7	5,05	5,3	4,8	5,05	5,2	В
Стабилизация по напряжению сети	$T_{\text{п}} = 25^{\circ}\text{C}$ $7\text{ В} \leq U_{\text{вх}} \leq 25\text{ В}$		4,0	50		4	50	мВ
Стабилизация по нагрузке	$T_{\text{п}} = 25^{\circ}\text{C}$							
корпус ТО-5	$5\text{ мА} \leq I_{\text{вых}} \leq 0,5\text{ А}$			50		15	50	мВ
корпус ТО-3	$5\text{ мА} \leq I_{\text{вых}} \leq 1,5\text{ А}$			15		15	100	мВ
Выходное напряжение	$7\text{ В} \leq U_{\text{вх}} \leq 25\text{ В}$ $5\text{ мА} \leq I_{\text{вых}} \leq I_{\text{вых. макс}}$	4,6		5,4	4,75		5,25	В
Ток, потребляемый ИС	$7\text{ В} \leq U_{\text{вх}} \leq 25\text{ В}$		5,2	10		5,2	10	мА
Изменение потребляемого ИС тока	$7\text{ В} \leq U_{\text{вх}} \leq 25\text{ В}$ $5\text{ мА} \leq I_{\text{вых}} \leq I_{\text{вых. макс}}$			0,5			0,5	мА
				0,8			0,8	мА
Напряжение шума на выходе	$T_{\text{окр}} = 25^{\circ}\text{C}$ $10\text{ Гц} \leq f \leq 100\text{ кГц}$	40			40			мкВ
Долговременная стабильность			10			20		мВ
Подавление пульсаций	$T_{\text{п}} = 25^{\circ}\text{C}$	50			50			дБ
Тепловое сопротивление	(примечание 2)							
Переход — корпус								
корпус ТО-5			15			15		$^{\circ}\text{C}/\text{Вт}$
корпус ТО-3			2,5			2,5		$^{\circ}\text{C}/\text{Вт}$

Примечания: (1) Эти характеристики справедливы (если нет других указаний) для: LM109 при  $-55^{\circ}\text{C} \leq T_{\text{п}} \leq +150^{\circ}\text{C}$ , LM209 при  $-25^{\circ}\text{C} \leq T_{\text{п}} \leq +150^{\circ}\text{C}$  и LM309 при  $0^{\circ}\text{C} \leq T_{\text{п}} \leq +125^{\circ}\text{C}$ , а также при  $U_{\text{вх}} = 10\text{ В}$  и  $I_{\text{вых}} = 0,1\text{ А}$  в корпусе ТО-5 и  $I_{\text{вых}} = 0,5\text{ А}$  в корпусе ТО-3. Для исполнения в корпусе ТО-5  $I_{\text{макс}} = 0,3\text{ А}$ ,  $P_{\text{макс}} = 2,0\text{ Вт}$ . При исполнении в корпусе ТО-3  $I_{\text{макс}} = 1,0\text{ А}$ ,  $P_{\text{макс}} = 20\text{ Вт}$ . (2) Без теплоотвода тепловое сопротивление корпуса ТО-5 составляет примерно  $150^{\circ}\text{C}/\text{Вт}$ , а для ТО-3 — приблизительно  $35^{\circ}\text{C}/\text{Вт}$ . С теплоотводом эффективное значение теплового сопротивления может только приближаться к значениям, указанным в таблице, в зависимости от эффективности теплоотвода.

*Предельные эксплуатационные данные.*

Входное напряжение	35 В
Рассеиваемая мощность	Внутреннее ограничение
Рабочий диапазон температуры перехода	
LM109	от -55 до +150°C
LM209	от -25 до +150°C
LM309	от 0 до +125°C
Температура при хранении	от -65 до +150°C
Температура выводов при пайке (не более 10 с)	300°C

## ПРЕЦИЗИОННЫЙ СТАБИЛИЗАТОР НАПРЯЖЕНИЯ $\mu A723^1$ )

### (ЛИНЕЙНЫЕ ИНТЕГРАЛЬНЫЕ СХЕМЫ ФИРМЫ FAIRCHILD)

**Общее описание.**  $\mu A723$  представляет собой стабилизатор напряжения в монолитном исполнении, изготовленный с использованием планарной (патент фирмы Fairchild) эпитаксиальной технологии. Устройство состоит из температурно-компенсированного опорного усилителя, усилителя ошибки, мощного проходного транзистора и схемы ограничения тока. Могут быть использованы дополнительные *pnp* или *npn* проходные элементы, если требуется иметь выходные токи, превышающие 150 мА. Обеспечиваются установка величины тока и дистанционное отключение. В дополнение к вышеупомянутому характерными особенностями устройства являются низкое значение тока, потребляемого ИС, низкий температурный дрейф и высокая степень подавления пульсаций.  $\mu A723$  предназначается для использования при положительном и отрицательном источниках питания в качестве стабилизатора последовательного и параллельного действия, а также в качестве импульсного или плавающего (свободного от земли) стабилизатора. Применения включают лабораторные источники питания, изолирующие стабилизаторы для усилителей малых сигналов, стабилизаторы логических плат, источники питания для малогабаритных измерительных приборов, авиационные бортовые системы и другие источники питания для цифровых и линейных схем.

**Основные особенности устройства:**

- Работа при положительном или отрицательном напряжении источника питания
- Работа в качестве последовательного, параллельного импульсного или плавающего стабилизатора
- Стабилизация по напряжению питающей сети и нагрузке 0,01 %
- Выходное напряжение, устанавливаемое в пределах от 2 до 37 В
- Выходной ток без внешнего проходного транзистора составляет 150 мА

**Предельные эксплуатационные характеристики**

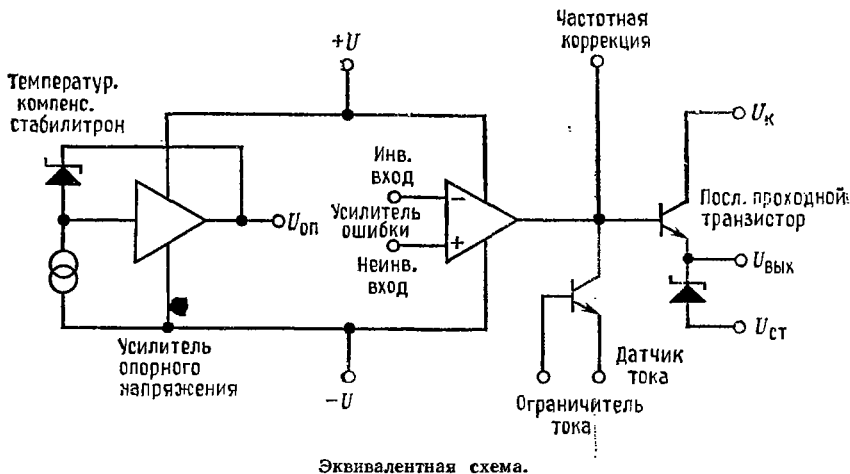
Импульсное напряжение от $+U$ до $-U$ (50 мкс) ( $\mu A723$ )	50 В
Постоянное напряжение от $+U$ до $-U$	40 В
Разность напряжений вход — выход	40 В
Дифференциальное входное напряжение	$\pm 5$ В
Напряжение между инвертирующим входом и $-U$	+ 8 В
Ток от стабилизатора	25 мА
Ток от $U_{оп}$	15 мА

<sup>1)</sup> С разрешения фирмы Fairchild Camera and Instrument Corp.

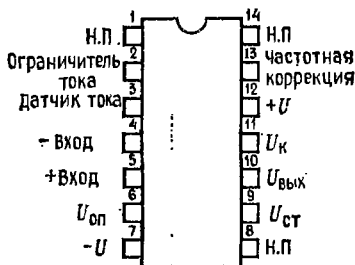
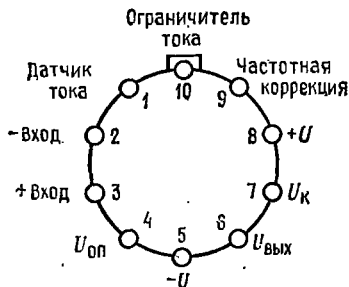
Мощность, рассеиваемая внутри прибора (примечание 1) <sup>1)</sup>  
 металлический корпус  
 корпус DIP  
 Диапазон изменения температур при хранении  
 Диапазон рабочих температур  
 военного назначения ( $\mu A723$ )  
 коммерческие ( $\mu A723C$ )  
 Температура выводов при пайке (время пайки 60 с)

800 мВт  
 1000 мВт  
 от  $-65$  до  $150^{\circ}\text{C}$   
 от  $-55$  до  $+125^{\circ}\text{C}$   
 от  $0$  до  $70^{\circ}\text{C}$   
 $300^{\circ}\text{C}$

<sup>1)</sup> Примечания см. стр. 504.



Цоколевка (вид сверху).



Металлический корпус, с 10 выводами.  
 Примечание: вывод 5 присоединяется к корпусу.

Корпус DIP с 14 выводами  
 Номер для заказа

Тип	№ по каталогу
$\mu A723$	$\mu A723\text{NM}$
$\mu A723\text{C}$	$\mu A723\text{NC}$

Тип	№ по каталогу
$\mu A723$	$\mu A723\text{DM}$
$\mu A723\text{C}$	$\mu A723\text{DC}$
$\mu A723\text{C}$	$\mu A723\text{PC}$

Электрические характеристики  $\mu A723$ 

$T_{\text{окр}} = 25^\circ\text{C}$ ,  $U_{\text{вх}} = +U = U_{\text{к}} = 12 \text{ В}$ ,  $U_{\text{вых}} = 5 \text{ В}$ ,  $I_{\text{н}} = 1 \text{ мА}$ ,  $R_{\text{д.т}} = 0$ ,  $C_1 = 100 \text{ пФ}$ ,  $C_{\text{оп}} = 0$ , если нет других указаний. Полное сопротивление делителя со стороны, присоединенного входа усилителя ошибки (см. рис. 1) должно составлять  $\leq 10 \text{ кОм}$ . Данные о стабилизации по напряжению сети и нагрузке приведены при условии, что температура кристалла постоянна. Температурный дрейф должен быть принят в расчет отдельно при работе с высокой рассеиваемой мощностью.

Характеристики	Условия измерения	Мин.	Тип.	Макс.	Единицы измерения
Стабилизация по напряжению сети	$U_{\text{вх}} = 12 \text{ В}$ до $U_{\text{вх}} = 15 \text{ В}$ $U_{\text{вх}} = 12 \text{ В}$ до $U_{\text{вх}} = 40 \text{ В}$ $-55^\circ\text{C} \leq T_{\text{окр}} \leq +125^\circ\text{C}$ , $U_{\text{вх}} = 12 \text{ В}$ до $U_{\text{вх}} = 15 \text{ В}$		0,01 0,02	0,1 0,2 0,3	% $U_{\text{вых}}$ % $U_{\text{вых}}$ % $U_{\text{вых}}$
Стабилизация по току нагрузки	$I_{\text{н}} = 1 \text{ мА}$ до $I_{\text{н}} = 50 \text{ мА}$ $-55^\circ\text{C} \leq T_{\text{окр}} \leq +125^\circ\text{C}$ , $I_{\text{н}} = 1 \text{ мА}$ до $I_{\text{н}} = 50 \text{ мА}$		0,03	0,15 0,6	% %
Подавление пульсаций	$f = 50 \text{ Гц}$ до $10 \text{ кГц}$ $f = 50 \text{ Гц}$ до $10 \text{ кГц}$ , $C_{\text{оп}} = 5 \text{ мкФ}$		74		дБ
			86		дБ
Усредненный температурный коэффициент выходного напряжения	$-55^\circ\text{C} \leq T_{\text{окр}} \leq 125^\circ\text{C}$		0,002	0,015	%/ $^\circ\text{C}$
Ограничение тока при коротком замыкании	$R_{\text{д.т}} = 10 \text{ Ом}$ , $U_{\text{вых}} = 0$		65		мА
Опорное напряжение		6,95	7,15	7,35	В
Напряжение шума на выходе	ПП = 100 Гц до 10 кГц, $C_{\text{оп}} = 0$ ПП = 100 Гц до 10 кГц, $C_{\text{оп}} = 5 \text{ мкФ}$		20		мкВ(эфф.)
			2,5		мкВ(эфф.)
Долговременная стабильность			0,1		%/1000 ч
Ток, потребляемый ИС	$I_{\text{н}} = 0$ , $U_{\text{вх}} = 30 \text{ В}$		2,3	3,5	мА
Диапазон входных напряжений		9,5		40	В
Диапазон выходных напряжений		2,0		37	В
Разность напряжений вход — выход		3,0		38	В

Электрические характеристики  $\mu A723C$ 

$T_{\text{окр}} = 25^{\circ}\text{C}$ ,  $U_{\text{вх}} = +U = U_{\text{к}} = 12 \text{ В}$ ,  $-U = 0$ ,  $U_{\text{вых}} = 5 \text{ В}$ ,  $I_{\text{н}} = 1 \text{ мА}$ ,  $R_{\text{д.т}} = 0$ ,  $C_1 = 100 \text{ пФ}$ ,  $C_{\text{оп}} = 0$ , если нет других указаний. Полное сопротивление делителя со стороны, присоединяемой ко входу усилителя ошибки (см. рис. 1), должно составлять  $\leq 10 \text{ кОм}$ . Данные о стабилизации по напряжению сети и нагрузке приведены при постоянной температуре кристалла. Температурный дрейф должен быть принят в расчет отдельно при работе с высокой рассеиваемой мощностью.

Характеристики	Условия измерения	мин.	тип.	макс.	Единицы измерения
Стабилизация по напряжению сети	$U_{\text{вх}} = 12 \text{ В}$ до $U_{\text{вх}} = 15 \text{ В}$		0,01	0,1	% $U_{\text{вых}}$
	$U_{\text{вх}} = 12 \text{ В}$ до $U_{\text{вх}} = 40 \text{ В}$		0,1	0,5	% $U_{\text{вых}}$
	$0^{\circ}\text{C} \leq T_{\text{окр}} \leq 70^{\circ}\text{C}$ , $U_{\text{вх}} = 12 \text{ В}$ до $U_{\text{вх}} = 15 \text{ В}$			0,3	% $U_{\text{вых}}$
Стабилизация по нагрузке	$I_{\text{н}} = 1 \text{ мА}$ до $I_{\text{н}} = 50 \text{ мА}$		0,03	0,2	%
	$0^{\circ}\text{C} \leq T_{\text{окр}} \leq 70^{\circ}\text{C}$ , $I_{\text{н}} = 1 \text{ мА}$ до $I_{\text{н}} = 50 \text{ мА}$			0,6	%
Подавление пульсаций	$f = 50 \text{ Гц}$ до $10 \text{ кГц}$		74		дБ
	$f = 50 \text{ Гц}$ до $10 \text{ кГц}$ , $C_{\text{оп}} = 5 \text{ мкФ}$		86		дБ
Усредненный температурный коэффициент выходного напряжения	$0^{\circ}\text{C} \leq T_{\text{окр}} \leq 70^{\circ}\text{C}$		0,003	0,015	%/ $^{\circ}\text{C}$
Ограничение тока при коротком замыкании	$R_{\text{д.т}} = 10 \text{ Ом}$ , $U_{\text{вых}} = 0$		65		мА
Опорное напряжение		6,80	7,15	7,50	В
Напряжение шума на выходе	ПП = 100 Гц до 10 кГц, $C_{\text{оп}} = 0$		20		мкВ (эфф.)
	ПП = 100 Гц до 10 кГц, $C_{\text{оп}} = 5 \text{ мкФ}$		2,5		мкВ (эфф.)
Долговременная стабильность			0,1		%/1000 ч
Ток, потребляемый ИС	$I_{\text{н}} = 0$ , $U_{\text{вх}} = 30 \text{ В}$		2,3	4,0	мА
Диапазон входного напряжения		9,5		40	В
Диапазон выходного напряжения		2,0		37	В
Разность напряжений вход — выход		3,0		38	В

Примечания: 1. Приведенные данные справедливы для температуры окружающей среды до 25°C. Свыше 25°C пересчет следует проводить на основе следующих значений теплового сопротивления:

Тепловое сопротивление переход — среда

	Тип	Макс.
ТО-5	150	190
Пластмассовый DIP	150	190
Керамиковый DIP	125	160

2.  $L$  состоит из 20 витков эмалированной медной проволоки, намотанной на цилиндрический горшкообразный сердечник из ферроксуба <sup>1)</sup> P36/22-387 или эквивалентный ему, с воздушным зазором 2,286 мм.

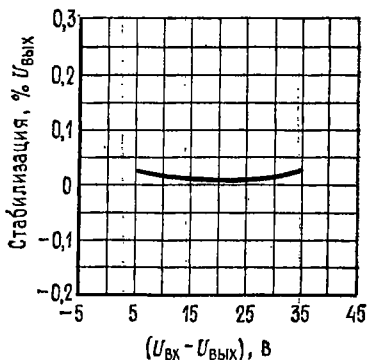
3. Номера рисунков, взятые в скобки, могут быть использованы, если делитель  $R_1/R_2$  размещается на стороне, противоположной усилителю ошибки.

4. Замените делитель  $R_1/R_2$  на рисунках делителем, показанным на рис. 13.

5.  $+U$  должно быть присоединено к  $+3$  В или к источнику питания с более высоким напряжением.

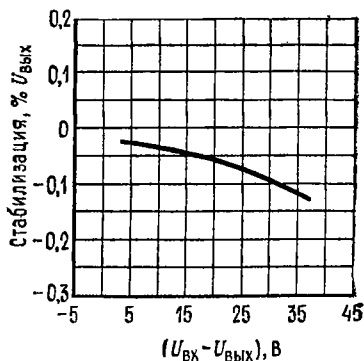
6. При применении в металлическом корпусе, когда требуется  $U_{ст}$ , внешний стабилизатор на 6,3 В должен быть последовательно соединен с  $U_{вык}$ .

Типовые характеристики  $\mu A723$  и  $\mu A723C$



Стабилизация по напряжению сети как функция от разности напряжений вход — выход.

$U_{вык} = 5$  В,  $R_{д.т} = 0$ ,  $T_{окр} = 25$  °С,  
 $\Delta U = 3$  В,  $I_H = 1$  мА.

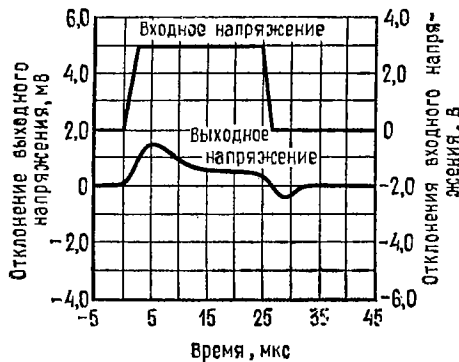
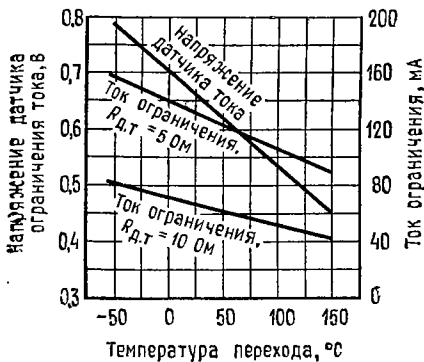


Стабилизация по нагрузке как функция от разности напряжений вход — выход.

$U_{вык} = +5$  В,  $R_{д.т} = 0$ ,  $T_{окр} = 25$  °С,  
 $I_H =$  от 1 мА до 50 мА.

<sup>1)</sup> Магнито-мягкий ферритовый материал. — Прим. перев.

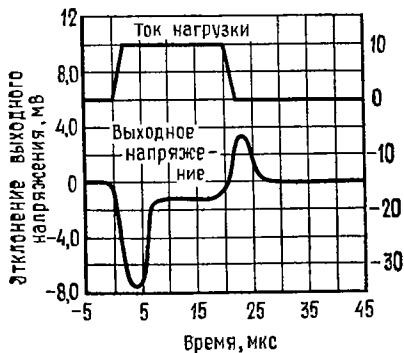




Переходные процессы, вызванные изменением напряжения сети.

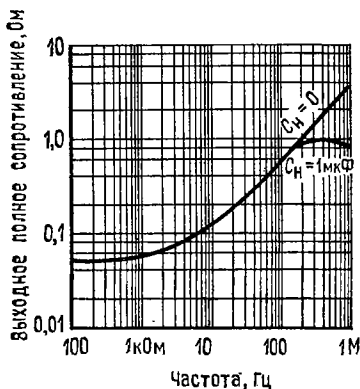
$$U_{\text{вх}} = +12 \text{ В}, U_{\text{вых}} = +5 \text{ В}, I_{\text{н}} = 1 \text{ мА}, T_{\text{окр}} = 25 \text{ }^\circ\text{C}, R_{\text{д.т}} = 0.$$

Характеристики ограничения тока в зависимости от температуры перехода.



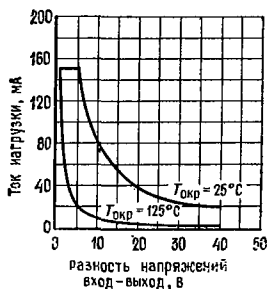
Переходные процессы, вызванные изменением тока нагрузки.

$$U_{\text{вх}} = +12 \text{ В}, U_{\text{вых}} = +5 \text{ В}, I_{\text{н}} = 40 \text{ мА}, T_{\text{окр}} = 25 \text{ }^\circ\text{C}, R_{\text{д.т}} = 0.$$



Полное выходное сопротивление как функция от частоты.

$$U_{\text{вых}} = +5 \text{ В}, U_{\text{вх}} = 12 \text{ В}, R_{\text{д.т}} = 0, T_{\text{окр}} = 25 \text{ }^\circ\text{C}, I_{\text{н}} = 50 \text{ мА}.$$

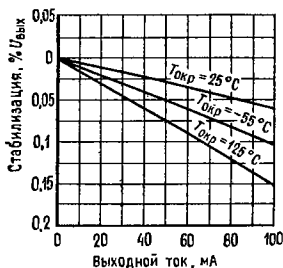
Типовые характеристики  $\mu A723$ 

Зависимость максимального тока нагрузки от разности напряжений вход — выход.

$$T_{\Pi} (\text{макс}) = 150^{\circ}\text{C},$$

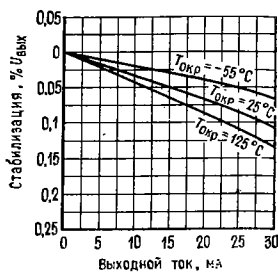
$$R_{\text{тепл}} = 150^{\circ}\text{C}/\text{Вт},$$

$P_{\text{потр ИС}} = 60 \text{ мВт}$  (без дополнительного теплоотвода).



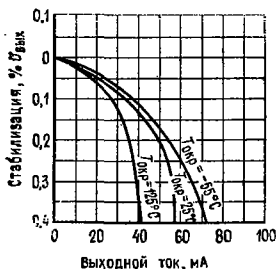
Характеристики стабилизации по нагрузке без системы ограничения тока.

$$U_{\text{ВЫХ}} = +5 \text{ В}, \quad U_{\text{ВХ}} = +12 \text{ В}, R_{\text{Д. Т}} = 0.$$



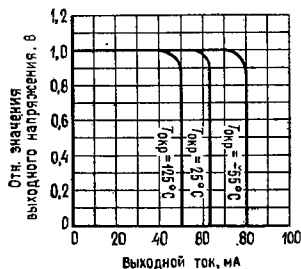
Характеристики стабилизации по нагрузке с системой ограничения тока.

$$U_{\text{ВЫХ}} = +5 \text{ В}, \quad U_{\text{ВХ}} = +12 \text{ В}, R_{\text{Д. Т}} = 10 \text{ Ом}.$$



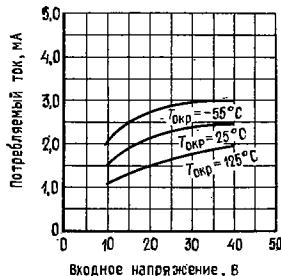
Характеристики стабилизации по нагрузке с системой ограничения тока.

$$U_{\text{ВЫХ}} = 5 \text{ В}, \quad U_{\text{ВХ}} = +12 \text{ В}, R_{\text{Д. Т}} = 10 \text{ Ом}.$$



Характеристики ограничения тока.

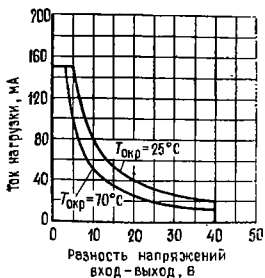
$$U_{\text{ВЫХ}} = 5 \text{ В}, \quad U_{\text{ВХ}} = +12 \text{ В}, R_{\text{Д. Т}} = 10 \text{ Ом}.$$



Потребляемый ток ИС как функция входного напряжения.

$$U_{\text{ВЫХ}} = U_{\text{ОП}}, \quad I_{\text{Н}} = 0.$$

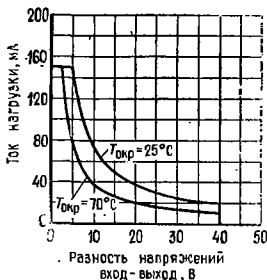
### Типовые характеристики $\mu A723C$



Зависимость максимального тока нагрузки от разности напряжений вход - выход.

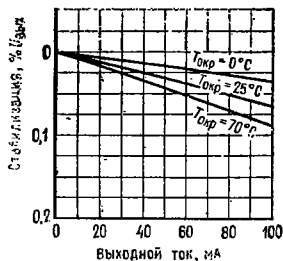
$$T_{\pi} (\text{макс}) = 150^\circ C, \\ R_{\text{тепл}} = 150^\circ C/\text{Вт}.$$

$P_{\text{потр ИС}} = 60$  мВт (металлический корпус, нет дополнительного теплоотвода).



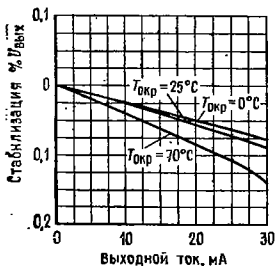
Зависимость максимального тока нагрузки от разности напряжений вход - выход.

$$T_{\pi} = 125^\circ C, \quad R_{\text{тепл}} = 111^\circ C/\text{Вт}, \quad P_{\text{потр ИС}} = 60 \text{ мВт (корпус DIP, без дополнительного теплоотвода)}.$$



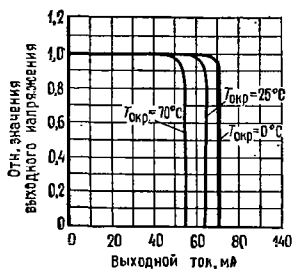
Характеристики стабилизации по нагрузке (без системы ограничения тока).

$$U_{\text{вых}} = +5 \text{ В}, \quad U_{\text{вх}} = +12 \text{ В}, \quad R_{\text{д. Т}} = 0.$$



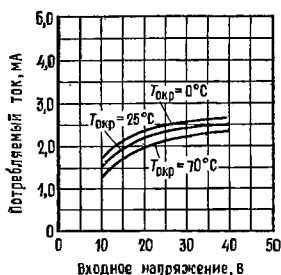
Характеристики стабилизации по нагрузке с системой ограничения тока.

$$U_{\text{вых}} = +5 \text{ В}, \quad U_{\text{вх}} = +12 \text{ В}, \quad R_{\text{д. Т}} = 10 \text{ Ом}.$$



Характеристики ограничения тока.

$$U_{\text{вх}} = +12 \text{ В}, \quad U_{\text{вых}} = +5 \text{ В}, \quad R_{\text{д. Т}} = 10 \text{ Ом}.$$



Ток, потребляемый ИС, в зависимости от входного напряжения.

$$U_{\text{вых}} = U_{\text{оп}}, \quad I_{\text{н}} = 0.$$

Таблица 1. Значения сопротивления резисторов (в кОм) при стандартном (номинальном) выходном напряжении

Положительное выходное напряжение	№№ рис., к которым приложимо  (прим. 3)	Фиксированный выход $\pm 5\%$		Устанавливаемый выход $\pm 10\%$ (прим. 4)		
		$R_1$	$R_2$	$R_1$	$\Pi_1$	$R_2$
+3,0	1, 5, 6, 9, 12 (4)	4,12	3,01	1,8	0,5	1,2
+3,6	1, 5, 6, 9, 12 (4)	3,57	3,65	1,5	0,5	1,5
+5,0	1, 5, 6, 9, 12 (4)	2,15	4,99	0,75	0,5	2,2
+6,0	1, 5, 6, 9, 12 (4)	1,15	6,04	0,5	0,5	2,7
+9,0	2, 4, (5, 6, 9, 12)	1,87	7,15	0,75	1,0	2,7
+12	2, 4 (5, 6, 9, 12)	4,87	7,15	2,0	1,0	3,0
+15	2, 4 (5, 6, 9, 12)	7,87	7,15	3,3	1,0	3,0
+28	2, 4 (5, 6, 9, 12)	21,0	7,15	5,6	1,0	2,0
+45	7	3,57	48,7	2,2	10	39
+75	7	3,57	78,7	2,2	10	68
+100	7	3,57	102	2,2	10	91
+250	7	3,57	255	2,2	10	240

Продолжение

Отрицательное выходное напряжение	№№ рис., к которым приложимо	Фиксированный выход $\pm 5\%$		Устанавливаемый выход $\pm 10\%$		
		$R_1$	$R_2$	$R_1$	$R_2$	$\Pi_1$
-6 (прим. 5)	3, (10)	3,57	2,43	1,2	0,5	0,75
-9	3, 10	3,48	5,36	1,2	0,5	2,0
-12	3, 10	3,57	8,45	1,2	0,5	3,3
-15	3, 10	3,65	11,5	1,2	0,5	4,3
-28	3, 10	3,57	24,3	1,2	0,5	10
-45	8	3,57	41,2	2,2	10	33
-100	8	3,57	97,6	2,2	10	91
-250	8	3,57	249	2,2	10	240

Таблица II. Формулы для нахождения значений промежуточного выходного напряжения

<p>Выход от +2 до +7 В [рис. 1, 5, 6, 9, 12, (4)]</p>	<p>Выход от +4 до +250 В (рис. 7)</p> $U_{\text{ВЫХ}} = \frac{U_{\text{ОП}}}{2} \frac{R_2 - R_1}{R_1};$ $R_3 = R_4$	<p>Ограничение тока</p> $I_{\text{огр}} = \frac{U_{\text{д.т}}}{R_{\text{д.т}}}$
<p>Выход от +7 до +37 В [рис. 2, 4, (5, 6, 9, 12)]</p>	<p>Выход от -6 до -250 В [рис. 3, 8, 10]</p> $U_{\text{ВЫХ}} = \left( \frac{U_{\text{ОП}}}{2} \frac{R_1 + R_2}{R_2} \right);$ $R_3 = R_4$	<p>Ограничение тока с изменяющимся уровнем ограничения</p> $I_{\text{огр. макс}} = \left[ \frac{U_{\text{ВЫХ}} R_3}{R_{\text{д.т}} R_4} + \frac{U_{\text{д.т}} (R_3 + R_4)}{R_{\text{д.т}} R_4} \right]$ $I_{\text{огр. к.з}} = \frac{U_{\text{д.т}}}{R_{\text{д.т}}} \frac{R_3 + R_4}{R_4}$

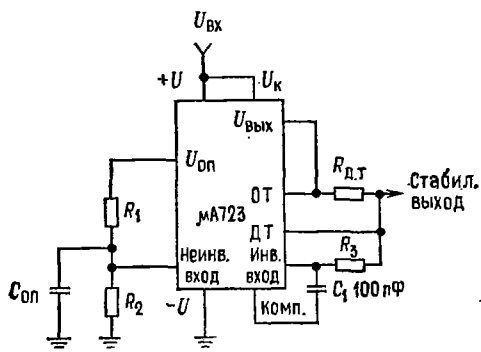
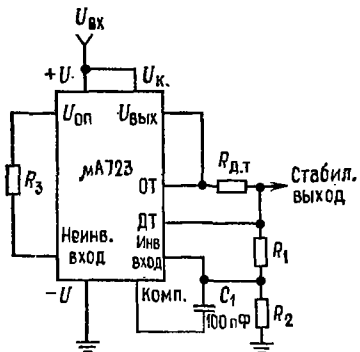


Рис. 1. Базовый низковольтный стабилизатор ( $U_{\text{ВЫХ}}$  от 2 до 7 В).

ОТ — ограничение тока, ДТ — датчик тока. Типовые характеристики: стабилизированное выходное напряжение 5 В, стабилизация по напряжению сети ( $\Delta U_{\text{ВХ}} = 3 \text{ В}$ ) 0,5 мВ, стабилизация по нагрузке ( $\Delta I_{\text{н}} = 50 \text{ мВ}$ ) 1,5 мВ. Примечание:  $R_3 = R_1 R_2 / (R_1 + R_2)$  для получения минимального температурного дрейфа.



Базовый высоковольтный стабилизатор ( $U_{\text{ВЫХ}}$  от 7 до 37 В).

Типовые характеристики: стабилизированное выходное напряжение 5 В, стабилизация по напряжению сети ( $\Delta U_{\text{ВХ}} = 3 \text{ В}$ ) 1,5 мВ, стабилизация по нагрузке ( $\Delta I_{\text{н}} = 50 \text{ мВ}$ ) 4,5 мВ. Примечание:  $R_3 = R_1 R_2 / (R_1 + R_2)$  для достижения минимального температурного дрейфа. Можно  $R_3$  исключить, если требуется иметь минимум компонентов.

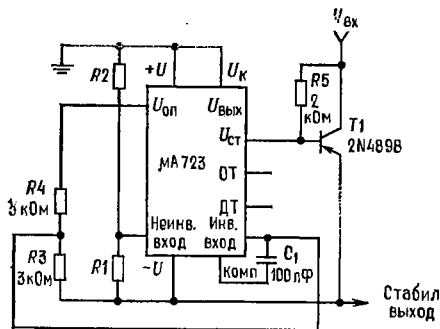


Рис. 3. Стабилизатор с отрицательным выходным напряжением.

Типовые характеристики: стабилизированное выходное напряжение  $-15$  В, стабилизация по напряжению ( $\Delta U_{\text{вх}} = 3$  В)  $1$  мВ, стабилизация по нагрузке ( $\Delta I_{\text{н}} = 100$  мА)  $2$  мВ (см. примечание 6).

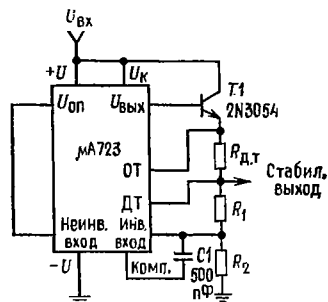


Рис. 4. Стабилизатор положительного напряжения.

Типовые характеристики: стабилизированное выходное напряжение  $+15$  В, стабилизация по напряжению сети ( $\Delta U_{\text{вх}} = 3$  В)  $1,5$  мВ, стабилизация по нагрузке ( $\Delta I_{\text{н}} = 1$  А)  $15$  мВ.

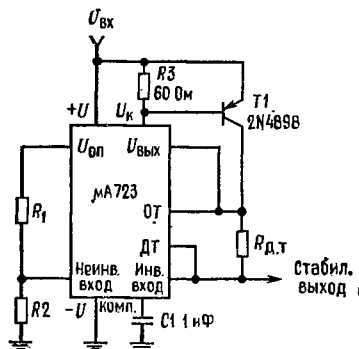


Рис. 5. Стабилизатор положительного напряжения с внешним проходным  $p-n-p$ -транзистором.

Типовые характеристики: стабилизированное выходное напряжение  $+5$  В, стабилизация по напряжению сети ( $\Delta U_{\text{вх}} = 3$  В)  $0,5$  мВ, стабилизация по нагрузке ( $\Delta I_{\text{н}} = 1$  А)  $5$  мВ.

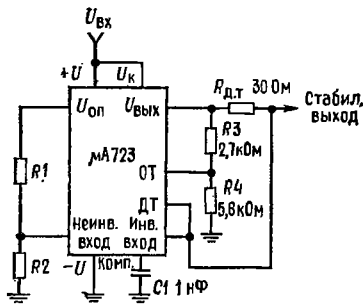


Рис. 6. Ограничение тока с изменяющимся уровнем ограничения.

Типовые характеристики: стабилизированное выходное напряжение  $+5$  В, стабилизация по напряжению сети ( $\Delta U_{\text{вх}} = 3$  В)  $0,5$  мВ, стабилизация по нагрузке ( $\Delta I_{\text{н}} = 10$  мА)  $1$  мВ, ток короткого замыкания  $20$  мА.

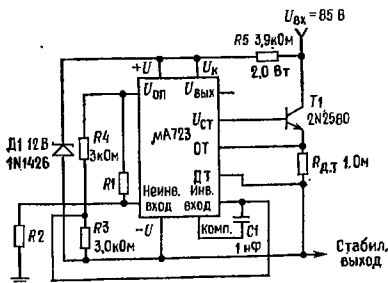


Рис. 7. Плавающий стабилизатор положительного напряжения.  
 Типовые характеристики: стабилизированное выходное напряжение +50 В, стабилизация по напряжению сети ( $\Delta U_{вх} = 20$  В) 15 В, стабилизация по нагрузке ( $\Delta I_{н} = 50$  мА) 20 мВ (см. примечание 6).

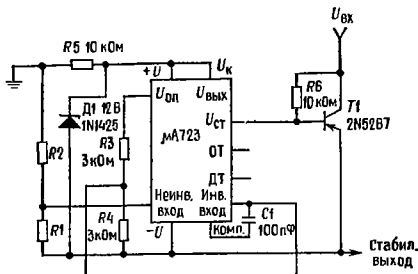


Рис. 8. Плавающий стабилизатор отрицательного напряжения.  
 Типичные характеристики: стабилизированное выходное напряжение 100 В, стабилизация по напряжению сети ( $\Delta U_{вх} = 20$  В) 30 мВ, стабилизация по нагрузке ( $\Delta I_{н} = 10$  мА) 20 мВ (см. примечание 6).

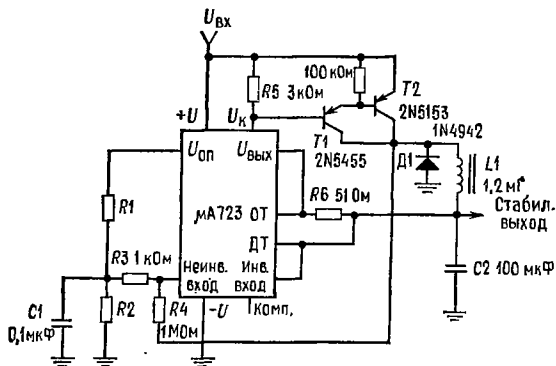


Рис. 9. Импульсный стабилизатор положительного напряжения.  
 Типовые характеристики: стабилизированное выходное напряжение +5 В, стабилизация по напряжению сети ( $\Delta U_{вх} = 30$  В) 10 мВ, стабилизация по нагрузке ( $\Delta I_{н} = 2$  А) 80 мВ (см. примечание 2).

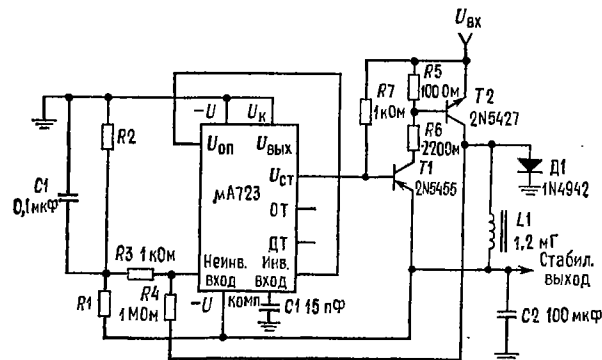


Рис. 10. Импульсный стабилизатор отрицательного напряжения.  
 Типовые характеристики: стабилизированное выходное напряжение -15 В, стабилизация по напряжению сети ( $\Delta U_{вх} = 20$  В) 8 мВ, стабилизация по нагрузке ( $\Delta I_{н} = 2$  А) 6 мВ (см. примечания 2, 6).

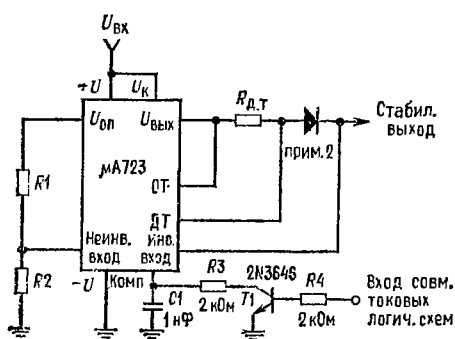


Рис. 11. Стабилизатор с дистанционным отключением и ограничением тока. Типовые характеристики: стабилизированное напряжение  $+5$  В, стабилизация по напряжению сети ( $\Delta U_{\text{вх}} = 3$  В)  $0,5$  мВ, стабилизация по нагрузке  $1,5$  мВ. Примечание: 1. Если не требуется ограничение тока, то транзистор, используемый для ограничения тока, может быть задействован для отключения стабилизатора. 2. Устанавливается, если  $U_{\text{вх}} > 10$  В.

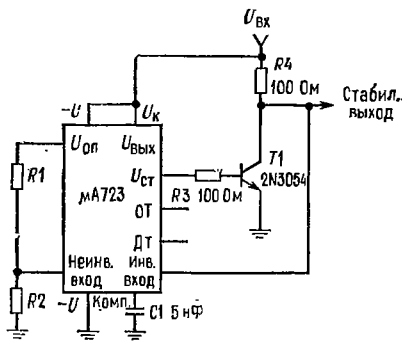


Рис. 12. Стабилизатор параллельного действия. Типовые характеристики: стабилизированное выходное напряжение  $+5$  В, стабилизация по напряжению сети ( $\Delta U_{\text{вх}} = 10$  В)  $0,5$  мВ, стабилизация по нагрузке ( $\Delta I_{\text{н}} = 100$  мА)  $1,5$  мВ (см. примечание 6).

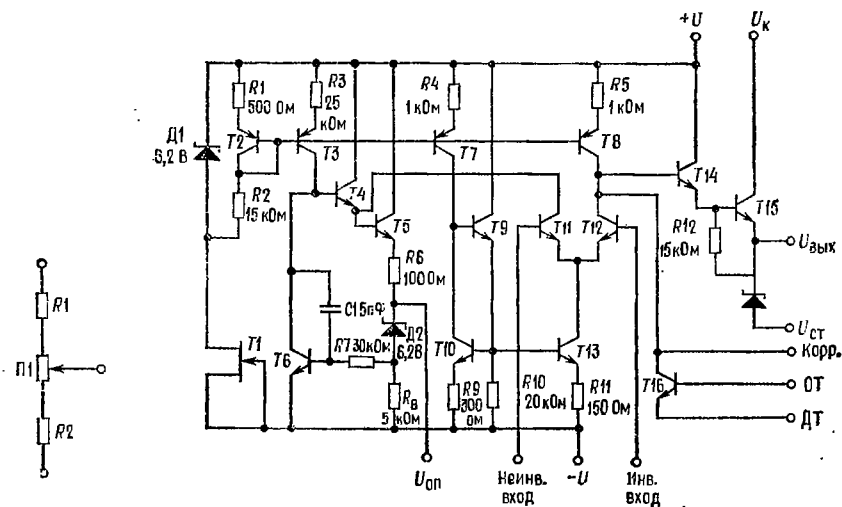


Рис. 13. Схема установки выходного напряжения.

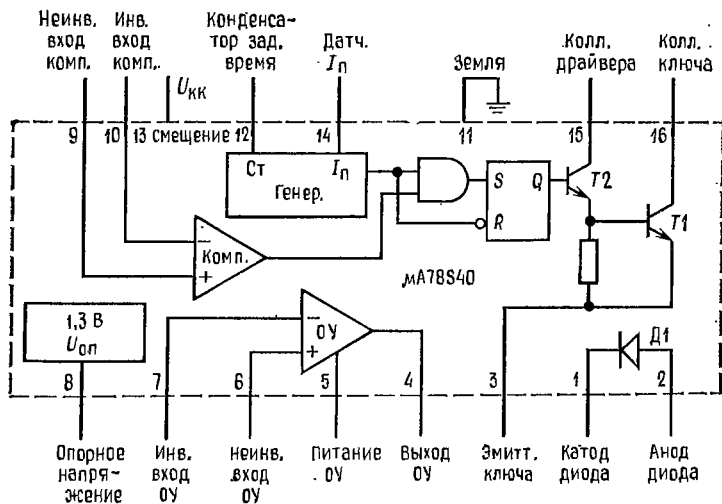
Приципиальная схема.



## УНИВЕРСАЛЬНАЯ ПОДСИСТЕМА ИМПУЛЬСНОГО СТАБИЛИЗАТОРА $\mu A78S40$ <sup>1)</sup> (ЛИНЕЙНЫЕ ИНТЕГРАЛЬНЫЕ СХЕМЫ)

**Общее описание.**  $\mu A78S40$  представляет собой подсистему стабилизатора в монолитном исполнении, состоящую из всех необходимых составных частей, необходимых для импульсной системы стабилизации. Прибор состоит из температурно-компенсированного источника опорного напряжения, генератора с управляемой скважностью импульсов и активной схемой ограничения тока, усилителя ошибки, выходных ключей на большие токи и напряжения, мощного диода и незадействованного операционного усилителя. Если от прибора требуются токи, превышающие 1,5 А и напряжения 40 В, то к нему могут быть подключены внешние  $n-p-n$ - или  $p-p-p$ -транзисторы. Он может быть использован как для понижающих, повышающих и инвертирующих напряжение импульсных стабилизаторов, так и для стабилизаторов последовательного действия с проходным управляющим элементом. Характерные свойства этого устройства: широкий диапазон питающего напряжения, малое значение рассеиваемой (потребляемой) мощности, высокий к.п.д. и низкий дрейф. Оно полезно для любой отдельной с малым числом элементов импульсной системы стабилизации и исключительно хорошо работает в системах, работающих с питанием от батарей.

- Импульсные стабилизаторы с повышением, понижением и инвертированием напряжения
- Выходное напряжение, устанавливаемое в пределах от 1,3 до 40 В
- Выходной ток без внешних транзисторов до 1,5 А
- Работа в пределах изменения выходного напряжения от 2,5 до 40 В
- Низкое значение тока, потребляемого собственно схемой



Блок-схема.

<sup>1)</sup> С разрешения фирмы Fairchild Camera and Instruments Corp.

Катод диода	□ 1	□ 16	Колл. ключа
Анод диода	□ 2	□ 15	Колл. драйвера
Эмитт. ключа	□ 3	□ 14	Датчик
Выход ОУ	□ 4	□ 13	$U_{кк}$
Питание ОУ	□ 5	□ 12	Конденсатор
Неинв. вход ОУ	□ 6	□ 11	Зад. время
Инв. вход ОУ	□ 7	□ 10	Земля
Опорное напряж.	□ 8	□ 9	Инв. вход комп.
			Неинв. вход комп.

Цоколевка, корпус DIP с 16 выводами.  
Номер для заказа

Тип	№
$\mu A78S40$	$\mu A78S40DM$
$\mu A78S40$	$\mu A78S40DC$
$\mu A78S40$	$\mu A78S40PC$

- Стабилизация по напряжению сети и нагрузке на уровне 80 дБ
- Высокий коэффициент усиления, большой ток, наличие независимого ОУ

#### Предельные эксплуатационные данные

Входное напряжение от $+U$ до $-U$	40 В
Входное напряжение от $-U$ ОУ до $-U$	40 В
Диапазон синфазного входного напряжения (усилитель ошибки и ОУ)	от $-0,3$ до $+U$
Дифференциальное входное напряжение (примеч. 1)	$\pm 30$ В
Допустимая длительность к. з. на выходе (ОУ)	Неограничена
Ток источника опорного напряжения	10 мА
Напряжение между коллектором ключа и землей	40 В
Напряжение между эмиттером ключа и землей	40 В
Напряжение между коллектором ключа и эмиттером	40 В
Напряжение между мощным диодом и землей	40 В
Обратное напряжение мощного диода	40 В
Ток мощного ключа	1,5 А
Ток мощного диода	1,5 А
Мощность, рассеиваемая внутри прибора (примеч. 2)	
пластмассовый корпус DIP	1500 мВт
герметический корпус DIP	1000 мВт
Диапазон температур при хранении	от $-65$ до $+150^{\circ}\text{C}$
Диапазон рабочих температур	
военного назначения ( $\mu A78S40M$ )	от $-55$ до $+125^{\circ}\text{C}$
коммерческие ( $\mu A78S40C$ )	от 0 до $70^{\circ}\text{C}$
Температура выводов при пайке	
герметический корпус (пайка не более 60 с)	$300^{\circ}\text{C}$
пластмассовый корпус (пайка не более 10 с)	$260^{\circ}\text{C}$

**Примечания:** 1. При напряжении питания меньше 30 В абсолютное значение максимального напряжения равно напряжению источника питания.  
2. Эти значения справедливы при  $T_{окр}$  до  $25^{\circ}\text{C}$ . При  $T_{окр}$  выше  $25^{\circ}\text{C}$  перерасчет для герметического корпуса DIP делается с учетом теплового сопротивления  $8 \text{ мВт}/^{\circ}\text{C}$ , а для пластмассового —  $14 \text{ мВт}/^{\circ}\text{C}_A$ .

Электрические характеристики:  $U_{вх} = 5,0$  В,  $U_{ОУ} = 5,0$  В  $T_{окр} = 25^\circ\text{C}$   
(если нет других указаний)

Характеристики	Условия измерения	Мин.	Тип.	Макс.	Единица измерения
----------------	-------------------	------	------	-------	-------------------

## Общие характеристики

Напряжение питания		2,5		40	В
Ток питания (ОУ отсоединен)	$U_{вх} = 5,0$ В		1,8	2,5	мА
	$U_{вх} = 40$ В		2,3	3,5	мА
Ток питания ОУ	$U_{вх} = 5,0$ В		0,4	1,0	
	$U_{вх} = 40$ В		0,5	1,5	

## Источник опорного напряжения

Опорное напряжение	$I_{оп} = 1,0$ мА	1,180	1,245	1,310	В
Температурный коэффициент опорного напряжения	$I_{оп} = 1,0$ мА		100		$10^{-6}$ 1/°C
Стабилизация опорного напряжения по питающей сети	от $U_{вх} = 3,0$ В до $U_{вх} = 40$ В $I_{оп} = 1,0$ мА		0,04	0,2	мВ/В
Стабилизация опорного напряжения по нагрузке	от $I_{оп} = 1,0$ мА до $I_{оп} = 10$ мА		0,2	0,2	мВ/мА

## Генератор

Зарядный ток			25		мкА
Время включения	$C_T = 0,01$ мкФ		200		мкс
Разрядный ток			225		мкА
Время отключения	$C_T = 0,01$ мкФ		22		мкс
Кослебания напряжения генератора			0,5		В

## Схема ограничения тока

Напряжения датчика тока схемы ограничения			330		мВ
----------------------------------------------	--	--	-----	--	----

## Выходные ключи

Выходное напряжение насыщения 1	$I_{кл} = 1,0$ А		1,1	1,3	В
Выходное напряжение насыщения 2	$I_{кл} = 1,0$ А		0,45	0,7	В
Значение $h_{21Э}$ выходного транзистора	$I_k = 1,0$ А, $U_{кэ} = 5,0$ В		70		
Выходной ток утечки	$U_{вых} = 40$ В		10		нА

Электрические характеристики:  $U_{вх} = 5,0$  В,  $U_{ОУ} = 5,0$  В  $T_{окр} =$  рабочий температурный диапазон (если нет дополнительных указаний)

## Компаратор

Входное напряжение сдвига	$U_{\text{синф}} = U_{\text{оп}}$		1,5	15	мВ
Входной ток смещения	$U_{\text{синф}} = U_{\text{оп}}$		35	200	нА
Входной ток сдвига	$U_{\text{синф}} = U_{\text{оп}}$		5,0	75	нА
Диапазон изменения синфазного напряжения	$T_{\text{окр}} = 25^\circ\text{C}$	0	+	-2	В
Коэффициент ослабления изменений напряжения источника питания	$U_{\text{вх}}$ от 3,0 до 40 В $T_{\text{окр}} = 25^\circ\text{C}$	70	96		дБ

## Выходной операционный усилитель

Входное напряжение сдвига	$U_{\text{синф}} = 2,5$ В		4,0	15	мВ
Входной ток смещения	$U_{\text{синф}} = 2,5$ В		30	200	нА
Входной ток сдвига	$U_{\text{синф}} = 2,5$ В		5,0	75	нА
Коэффициент усиления по входу +	$R_{\text{н}} = 2,0$ кОм к земле, $U_{\text{вых}} = 1,0$ до 2,5 В, $T_{\text{окр}} = 25^\circ\text{C}$	25 тыс.	250 тыс.		В/В
Коэффициент усиления по входу -	$R_{\text{н}} = 2,0$ кОм к $+U_{\text{ОУ}}$ $U_{\text{вых}} = 1,0$ до 2,5 В, $T_{\text{окр}} = 25^\circ\text{C}$	25 тыс.	250 тыс.		В/В
Коэффициент ослабления синфазной составляющей	$U_{\text{синф}} = 0$ до 3 В, $T_{\text{окр}} = 25^\circ\text{C}$	76	100		дБ
Коэффициент ослабления изменения напряжения источника питания	$+U_{\text{ОУ}}$ от 3,0 до 40 В $T_{\text{окр}} = 25^\circ\text{C}$	76	100		дБ
Выходной вытекающий ток	$T_{\text{окр}} = 25^\circ\text{C}$	75	150		мА
Выходной втекающий ток	$T_{\text{окр}} = 25^\circ\text{C}$	10	35		мА
Скорость нарастания напряжения	$T_{\text{окр}} = 25^\circ\text{C}$		0,6		В/мкс
Низкое значение выходного напряжения	$I_{\text{н}} = -5,0$ мА, $T_{\text{окр}} = 25^\circ\text{C}$	$+U_{\text{ОУ}}$		1,0	В
Высокое значение выходного напряжения	$I_{\text{н}} = 50$ мА, $T_{\text{окр}} = 25^\circ\text{C}$	-3,0			В

Характеристика	Понижающий	Повышающий	Инвертирующий	Единицы измерения
$I_{\Pi}$	$2 I_{\text{ВЫХ}} (\text{макс.})$	$2 I_{\text{ВЫХ}} (\text{макс.}) \times$ $\times \frac{U_{\text{ВЫХ}} + U_{\text{Д}} - U_{\text{КЭ}} (\text{нас.})}{U_{\text{ВХ}} - U_{\text{КЭ}} (\text{нас.})}$	$2 I_{\text{ВЫХ}} (\text{макс.}) \times$ $\times \frac{U_{\text{ВХ}} +  U_{\text{ВЫХ}}  + U_{\text{Д}} - U_{\text{КЭ}} (\text{нас.})}{U_{\text{ВХ}} - U_{\text{КЭ}} (\text{нас.})}$	А
$R_{\text{д.т}}^*$	$0,33 \text{ В}/I_{\Pi}$	$0,33 \text{ В}/I_{\Pi}$	$0,33 \text{ В}/I_{\Pi}$	Ом
$\frac{t_{\text{ВКЛ}}}{t_{\text{ВЫКЛ}}}$	$\frac{U_{\text{ВЫХ}} + U_{\text{Д}}}{U_{\text{ВХ}} - U_{\text{КЭ}} (\text{нас.}) - U_{\text{ВЫХ}}}$	$\frac{U_{\text{ВЫХ}} + U_{\text{Д}} - U_{\text{ВХ}}}{U_{\text{ВХ}} - U_{\text{КЭ}} (\text{нас.})}$	$\frac{ U_{\text{ВЫХ}}  + U_{\text{Д}}}{U_{\text{ВХ}} - U_{\text{КЭ}} (\text{нас.})}$	—
$L^*$	$\frac{U_{\text{ВЫХ}} + U_{\text{Д}}}{I_{\Pi}} t_{\text{ВЫКЛ}}$	$\frac{U_{\text{ВЫХ}} + U_{\text{Д}} - U_{\text{ВХ}}}{I_{\Pi}} t_{\text{ВЫКЛ}}$	$\frac{ U_{\text{ВЫХ}}  + U_{\text{Д}}}{I_{\Pi}} t_{\text{ВЫКЛ}}$	мкГн
$t_{\text{ВЫКЛ}}$	$\frac{I_{\Pi} L}{U_{\text{ВЫХ}} + U_{\text{Д}}}$	$\frac{I_{\Pi} L}{U_{\text{ВЫХ}} + U_{\text{Д}} - U_{\text{ВХ}}}$	$\frac{I_{\Pi} L}{ U_{\text{ВЫХ}}  + U_{\text{Д}}}$	мкс
$C_T^* (\text{мкФ})$	$45 \cdot 10^{-5} t_{\text{ВЫКЛ}} (\text{мкс})$	$45 \cdot 10^{-5} t_{\text{ВЫКЛ}} (\text{мкс})$	$45 \cdot 10^{-5} t_{\text{ВЫКЛ}} (\text{мкс})$	мкФ
$C_C^*$	$\frac{I_{\Pi} (t_{\text{ВКЛ}} + t_{\text{ВЫКЛ}})}{8 U_{\text{пульс}}}$	$\frac{(I_{\Pi} - I_{\text{ВЫХ}})^2 t_{\text{ВЫКЛ}}}{2 I_{\Pi} U_{\text{пульс}}}$	$\frac{(I_{\Pi} - I_{\text{ВЫХ}})^2 t_{\text{ВЫКЛ}}}{2 I_{\Pi} U_{\text{пульс}}}$	мкФ
Коэффициент полезного действия	$\frac{U_{\text{ВХ}} - U_{\text{КЭ}} (\text{нас.}) - U_{\text{Д}}}{U_{\text{ВХ}}} \times$ $\times \frac{U_{\text{ВЫХ}}}{U_{\text{ВЫХ}} + U_{\text{Д}}}$	$\frac{U_{\text{ВХ}} - U_{\text{КЭ}} (\text{нас.})}{U_{\text{ВХ}}} \times$ $\times \frac{U_{\text{ВЫХ}}}{U_{\text{ВЫХ}} + U_{\text{Д}} - U_{\text{КЭ}} (\text{нас.})}$	$\frac{U_{\text{ВХ}} - U_{\text{КЭ}} (\text{нас.})}{U_{\text{ВХ}}} \frac{ U_{\text{ВЫХ}} }{ U_{\text{ВЫХ}}  + U_{\text{Д}}}$	—
$I_{\text{ВХ}} (\text{ср.})$ (условие максимальной нагрузки)	$\frac{I_{\Pi}}{2} \times$ $\times \frac{U_{\text{ВЫХ}} + U_{\text{Д}}}{U_{\text{ВХ}} - U_{\text{КЭ}} ((\text{нас.}) + U_{\text{Д}})}$	$\frac{I_{\Pi}}{2}$	$\frac{I_{\Pi}}{2} \times$ $\times \frac{ U_{\text{ВЫХ}}  + U_{\text{Д}}}{U_{\text{ВХ}} +  U_{\text{ВЫХ}}  + U_{\text{Д}} - U_{\text{КЭ}} (\text{нас.})}$	А

## СХЕМА УПРАВЛЕНИЯ КЛЮЧЕВОГО СТАБИЛИЗАТОРА

МС3420, МС3520 ФИРМЫ Motorola Semiconductor <sup>1)</sup>

### МОНОЛИТНЫЕ КРЕМНИЕВЫЕ ИНТЕГРАЛЬНЫЕ СХЕМЫ

Схема управления ключевого стабилизатора. МС3250/3420 представляет собой устройство управления преобразователем, пригодное для выполнения функций управления источниками питания с ШИМ, выполненными по двухтактной, мостовой или последовательной ключевой схеме.

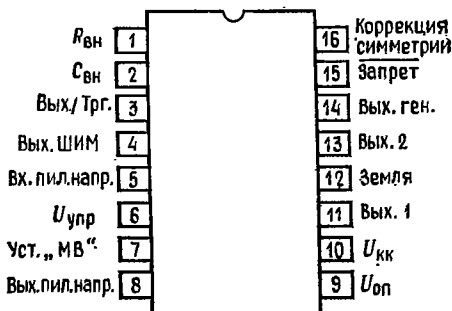
Эти устройства разработаны для широтно-импульсного управления базами двух внешних мощных транзисторов. Однако они также могут быть использованы в бестрансформаторных удвоителях напряжения, в трансформаторных преобразователях постоянного напряжения в постоянное напряжение, а также выполнять другие функции управления мощностью.

МС3520 предназначена для диапазона рабочих температур от  $-55$  до  $+125^{\circ}\text{C}$ , характерных для военных применений. МС3420 рассчитано на диапазон температур от  $0$  до  $+70^{\circ}\text{C}$ .



Окончание Р-  
пластмассовый  
корпус 648

Окончание L  
означает керамический  
корпус 620



Общий вид схем МС3420 и МС3520.

Цоколевка. («МВ» — «мертвое время».)

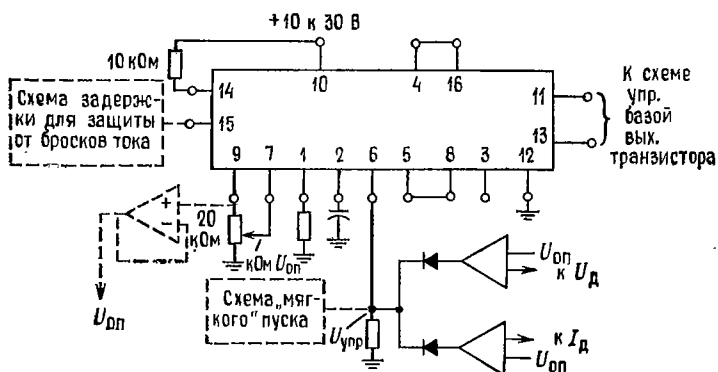


Рис. 1. Типичное применение.

<sup>1)</sup> С разрешения фирмы Motorola Semiconductor Inc.

## Сведения для заказа

Прибор	Температурный диапазон, °С	Упаковка
МС3420Р	от 0 до +70	Пластмассовый DIP Керамический DIP Керамический DIP
МС3420L	от 0 до +70	
МС3520L	от -55 до +125	

- Имеет симметричный генератор
- В чип встроены: широтно-импульсный модулятор, источник опорного напряжения, компаратор «мертвого времени», фазоинвертор
- Устанавливаемая выходная частота (от 2 до 100 кГц)
- Имеются входы запрета и коррекции симметрии
- Управляемый запуск
- Частота и «мертвое время» устанавливаются независимо (от 0 до 100 %)
- Может работать с запуском от других устройств МС3420
- Открытые коллекторные выходы
- Выходной ток 50 мА (макс.)
- Встроенная в схему защита от сдвоенных импульсов на выходах в течение переходного процесса в нагрузке

## Предельные эксплуатационные данные

	Обозначение	МС3520	МС3420	Единицы измерения
Напряжение источника питания	$U_{KK}$	30		В
Выходное напряжение (выводы 11 и 13)	$U_{вых}$	40		В
Выходное напряжение генератора (вывод 14)	$U_{14}$	30		В
Напряжение на выводе 4	$U_4$	2,0		В
Напряжение на выводах 3 и 8	$U_3, U_8$	5,0		В
Напряжение на выводе 5	$U_5$	7,0		В
Мощность рассеяния	$P_{расс}$	См. информацию о тепловых характеристиках		
Рабочая температура перехода пластмассовый корпус керамический корпус	$T_{п}$	—	125	°С
		150	150	
Рабочий диапазон окружающей температурной среды	$T_{окр}$	от -55 до +125	от 0 до +70	°С
Диапазон температур при хранении	$T_{хр}$	от -65 до +150	от -65 до +150	°С

Электрические характеристики ( $U_{\text{КК}} = \text{от } 10 \text{ до } 30 \text{ В}$ ;  $T_{\text{окр}} = 25^\circ\text{C}$ , если нет других указаний)

Характеристика	№ рис.	Обозначение	МС3520			МС3420			Единицы измерения
			мин.	тип.	макс.	мин.	тип.	макс.	
Источник опорного напряжения									
Опорное напряжение ( $I_{\text{оп}} = 400 \text{ мкА}$ )	5	$U_{\text{оп}}$	7,6	7,8	8,0	7,4	7,8	8,2	В
Температурный коэффициент опорного напряжения ( $U_{\text{КК}} = 15 \text{ В}$ , $I_{\text{оп}} = 400 \text{ мкА}$ )	5	$TK_{U_{\text{оп}}}$	—	0,008	0,03	—	0,008	0,03	%/°C
Стабилизация опорного напряжения по входному напряжению $I_{\text{оп}} = 400 \text{ мкА}$ $I_{\text{оп}} = 1,0 \text{ мА}$	5	Стаб <sub>вх</sub>	—	3,0	7,5	—	4,0	7,5	мВ/В
			—	5,0	—	—	5,0	—	
Питание (пост. ток)									
Напряжение питания	5	$U_{\text{вх}}$	10	—	30	10	—	30	В
Ток питания ( $R_{\text{внеш}} = 10 \text{ кОм}$ , включая ток нагрузки и ток опорного источника напряжения)	5	$I_{\text{вх}}$			16			22	мА



## Генератор

Стабильность частоты ( $f = 20$ кГц) ( $f = 20$ кГц, $U_{КК} = 15$ В от $T_{низк}$ до $T_{выс}$ )	5	$\Delta f$ $\Delta f$	— —	— 0,03	3,0 —	— —	— 0,04	5,0 —	% %/°C
Максимальная частота выходного сигнала ( $U_{КК} = 15$ В)	6	$f_{макс}$	100	200	—	100	200	—	кГц
Минимальная частота выходного сигнала ( $U_{КК} = 15$ В)	6	$f_{мин}$	—	2,0	5,0	—	2,0	5,0	кГц
Выходное напряжение насыщения генератора ( $I_{14} = 5,0$ мА)	11	$U_{ген}$ (нас.)	—	0,2	0,5	—	0,2	0,5	В

## Выход

Напряжение насыщения на выходе ( $I_H = 40$ мА, $T_{выс}$ до $T_{низк}$ ) ( $I_H = 25$ мА, $T_{выс}$ до $T_{низк}$ )	7	$U_{КЭ}$ (нас.)	— —	0,33 0,22	0,5 —	— —	0,33 0,22	0,5 —	В
Ток утечки на выходе ( $U_{КЭ} = 40$ В, выходы 11 и 13)	8	$I_{КЭ}$	—	—	50	—	—	50	мкА

## Компаратор

Диапазон установки ширины импульса	9	$\Delta$ ШИ	0	—	100	0	—	100	%
Диапазон установки «мертвого времени»	9	$\Delta$ МВ	0	—	100	0	—	100	%

Характеристика	№ рис.	Обозначение	МС3520			МС3420			Единицы измерения
			мин.	тип.	макс.	мин.	тип.	макс.	
Температурный коэффициент установки «мертвого времени»	—	ТКМВ	—	0,1	—	—	0,1	—	%/°C
Токи смещения компаратора	12, 13, 14	$I_{1\text{ см}}$	—	5,0	15	—	5,0	15	мкА
		$I_{1\text{ см}}$	—	10	30	—	10	30	мкА

## Вспомогательные входы/выходы

Пилообразное напряжение Верхняя точка пилы Нижняя точка пилы	5	$U_{\text{пил}}$ (верх.)	5,5	6,0	6,5	5,5	6,0	6,5	В
		$U_{\text{пил}}$ (ниж.)	2,0	2,4	2,8	2,0	2,4	2,8	
Изменение пилообразного напряжения ( $U_{\text{пил}}$ (верх) — $U_{\text{пил}}$ (ниж))	5	$\Delta U_{\text{пил}}$	3,0	3,5	4,0	3,0	3,5	4,0	В
Отвод тока с вывода «выход источника пилообразного напряжения»	5	$I_{\text{отв}}$	—	400	—	—	400	—	мкА
Источник тока выхода пилообразного напряжения	5	$I_{\text{ист}}$	—	3,0	—	—	3,0	—	мА

Входной ток вывода «отрицательного запрета». Высокое значение	10	$I_{ВХ}$ (выс.)	—	—	40	—	—	40	мкА
Входной ток вывода «запрет». Низкое значение	10	$I_{ВХ}$ (низ.)	—	—25	—180	—	—25	—180	мкА
Ток запрета вывода «Коррекция симметрии вход/выход 2». Высокое значение ( $U_{СИМ} = 2,0$ В, вывод 16)	10	$I_{СИМ}$ (выс.)	—	—	40	—	—	40	мкА
Ток запрета вывода «коррекция симметрии вход/выход 2» Низкое значение ( $U_{СИМ} = 0,8$ В, вывод 16)	10	$I_{СИМ}$ (низ.)	—	—10	—180	—	—10	—180	мкА
Источник тока вывода «Вых. Трг.»	—	$I_{ВСТ}$	—	2,0	—	—	2,0	—	мА

Выходные характеристики по переменному току ( $T_{окр} = T_{окр}$  (выс.)  
 $U_{КК} = +15$  В,  $f = 20$  кГц)

Время нарастания	15	$t_r$	—	40	—	—	40	—	нс
Время спада	15	$t_f$	—	150	—	—	150	—	нс
Время перекрытия	15	$t_{пер}$	—	275	—	—	275	—	вс
Асимметрия (относительная продолжит. работы = 50 %)	15	$\frac{t_{ВКЛ.1} - t_{ВКЛ.2}}{t_{ВКЛ.1}}$	—	$\pm 1,0$	—	—	$\pm 1,0$	—	%

Примечание:  $T$  (выс.) = +125 °С для МС3520, +70 °С для МС3420;  $T$  (низ.) = -55 °С для МС3520, 0 °С для МС3420.

**Общие сведения.** Блок-схема внутренних соединений МС3420 приведена в гл. 10 на рис. 10.20, а и включает следующие части:

**Источник опорного напряжения.** Стабильное опорное напряжение генерируется схемой МС3420 в первую очередь для использования внутри схемы. Однако его можно использовать и для внешних нужд (вывод 9  $U_{оп}$ ): для установки «мертвого времени» (вывод 7) и в качестве опорного для усилителей ошибки внешнего контура управления.

**Генератор пилообразного напряжения.** Генератор пилообразного напряжения создает симметричное пилообразное напряжение треугольной формы, изменяющееся в пределах 2,4 и 6,0 В с частотой, определяемой внешними резистором ( $R_{вн}$ ) и конденсатором ( $C_{вн}$ ), присоединяемыми соответственно к выводам 1 и 2 и земле.

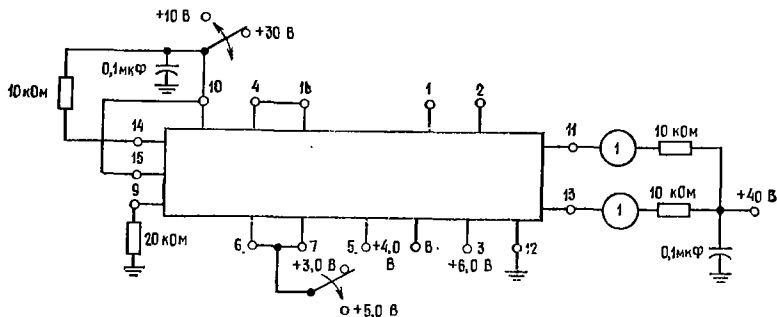


Рис. 2. Схема для проверки утечки на выходе.

Примечание: Напряжение всегда должно быть приложено к выводам 6 и 7.

**Компаратор ШИМ.** Выход генератора пилообразного напряжения, подаваемый на вывод 8, обычно подсоединяется к выводу 5. «Вх. пил. напр.» Компаратор ШИМ (широтно-импульсной модуляции) сравнивает напряжение на выводе 6 ( $U_{упр}$ ) с выходным напряжением генератора пилы. Уровень  $U_{упр}$  определяет ширину выходного импульса или относительную продолжительность работы. Относительная продолжительность каждого выхода может изменяться (исключая выход «мертвого времени») в пределах от 50 % (когда  $U_{упр}$  примерно равно 2,4 В) до 0 % ( $U_{упр}$  приблизительно равно 6 В).

**Компаратор «мертвого времени».** Дополнительный компаратор включен в схему МС3420 для того, чтобы иметь возможность независимо устанавливать «мертвое время» системы или максимальное значение относительной продолжительности работы. За счет деления  $U_{оп}$ , получаемого с вывода 9, с помощью резистивного делителя или потенциометра и приложения этого напряжения к выводу 7 получается стабильное «мертвое время». Оно предотвращает сквозную проводимость ключевых транзисторов, возникающую при высокой относительной продолжительности работы из-за времени задержек при коммутации ключей.

**Фазоинвертор.** Фазоинвертор введен в состав МС3420 с целью получения двух выходных напряжений, сдвинутых на  $180^\circ$  относительно друг друга для использования в многотранзисторных преобразовательных системах. Он состоит из триггера, тактовый сигнал которого вырабатывается логической схемой «И» при подаче на ее входы выхода компаратора ШИМ и сигнала генератора пилообразного напряжения. Этот вентиль «И» обеспечивает правильное чередование выходных сигналов при переходных процессах в контуре управления. Чтобы лучше понять эту особенность схемы МС3420, рекомендуем изучить формы сигналов, приведенные в гл. 10 на рис. 10.20, б.

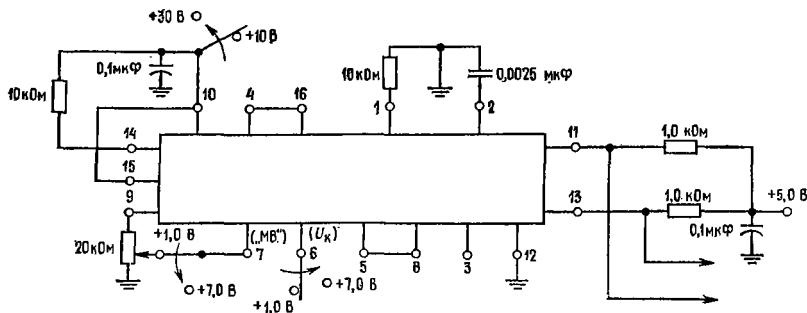


Рис. 3. Схема проверки относительной продолжительности включения сигнала на выходе. (МВ — «мертвое время».)

Типичные значения относительной продолжительности работы а зависимости от напряжения мертвого времени		Типичные значения относительной продолжительности работы в зависимости от напряжения ШИМ ( $U_{упр}$ )	
Выв. 7 — напряжение мертвого времени ( $U_{упр} = 2,0 В$ ), В	Относительная продолжительность работы (для каждого выхода), %	Выв. 6 — напряжение мертвого времени ( $U_{упр} = 1 В$ ), В	Относительная продолжительность работы (для каждого выхода), %
2,0	50	2,0	50
2,5	46	2,5	46
3,0	40	3,0	40
3,5	33	3,5	33
4,0	26	4,0	26
4,5	18	4,5	18
5,0	11	5,0	11
5,5	4,0	5,5	4,0
6,0	0	6,0	0

	В	В	
	$U_6$	$U_7$	
100%-ная установка Мертвое время Ширина импульса	1,0 1,0	1,0 1,0	(Выв. 11+Выв. 13)=Логич. «1»
0%-ная установка Мертвое время Ширина импульса	7,0 1,0	1,0 7,0	(Выв. 11) (Выв. 13)=Логич. «1»

Примечание: Логич. «1» соответствует  $U_{ВЫХ}$  (высок.) совместных элементов ТТЛ.

### СВЕДЕНИЯ О РАБОТЕ И ПРИМЕНЕНИЯХ

**Опорное напряжение.** Температурный коэффициент источника опорного напряжения был оптимально подобран при токе нагрузки 400 мкА ( $R_{н} \approx 20 \text{ кОм}$ ). Если требуется больший ток, то может быть использован буферный ОУ, как показано на рис. 4.

**Выходная частота.** Значения  $R_{ВН}$  и  $C_{ВН}$  для заданной частоты выходного сигнала  $f_0$  могут быть найдены из выражения

$$f_0 \approx 0,55/R_{ВН}C_{ВН}; \quad 5,0 \text{ кОм} \leq R_{ВН} \leq 20 \text{ кОм} \quad (1)$$

или по кривым рис. 5. Заметьте, что  $f_0$  относится к частоте вых. 1 (вывод 11) или вых. 2. (вывод 13). Частота выходного сигнала генератора пилообразного напряжения, замеренная на выводе 8, будет вдвое больше, чем  $f_0$ .

**Мертвое время.** Рис. 6 иллюстрирует, как установить значение «мертвого времени» или значение максимальной относительной продолжительности работы в схеме МС3420. Для того чтобы получить минимальный дрейф устанавливаемого «мертвого времени» от изменения температуры или питающего напряжения, напряжение  $U_{м.в.}$ , соответствующее устанавливаемому «мертвому времени», должно быть получено, как это показано, от источника опорного напряжения.

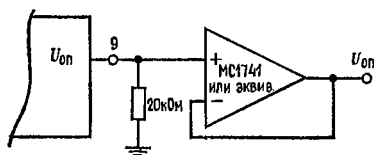


Рис. 4.

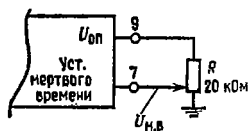


Рис. 6. «Мертвое время»  $\approx 1/f_0 [(U_{м.в.} - 2)/4]$ , где  $f_0$  — частота выходного сигнала.

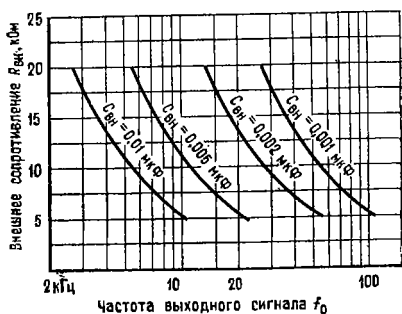


Рис. 5.

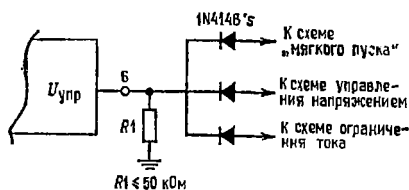


Рис. 7.

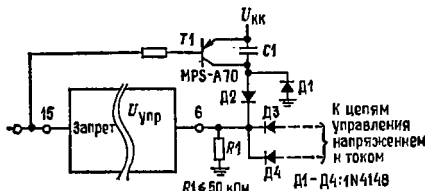


Рис. 8.

**Присоединения к выводу  $U_{упр}$ .** Во многих системах требуется к выводу  $U_{упр}$  подсоединить много цепей для того, чтобы обеспечить в дополнение к стабилизации напряжения такие функции, как ограничение тока, «мягкий пуск» и т. п. Это может быть сделано путем использования простой диодной схемы «ИЛИ», как это показано на рис. 7. Это позволяет устанавливать наименьшую продолжительность работы ШИМ независимо от того, какой управляющий элемент воздействует. Заметьте, что резистор  $R_1$ , значение которого  $\leq 50$  кОм, размещается между выводом  $U_{упр}$  и землей. Это необходимо для

обеспечения пути для входного тока смещения ШИМ компаратора при всех возможных условиях. Относительная продолжительность работы дается выражением

$$\text{ОПР (\%)} \approx [(U_{\text{упр}} - 2)/4] \times 100. \quad (2)$$

Примечание: Схемы с использованием продукции фирмы Motorola приведены здесь в качестве типичных применений микросхем, но не следует считать, что они дают информацию, требующуюся для построения этих микросхем.

Приводимые сведения тщательно проверены, и имеется уверенность в их полной надежности. Однако за неточности фирма ответственности не несет. Кроме того, публикация данной информации не передает покупателю описанных микросхем лицензионных или других патентных прав фирмы Motorola или других фирм.

**Мягкий пуск.** Во многих источниках питания с ключевой широтно-импульсной модуляцией желательно иметь возможность «мягкого» запуска для того, чтобы избежать превышения выходного напряжения и разбаланса намагничивающего тока в первичной обмотке силового трансформатора. Эта особенность реализуется за счет постепенного подъема относительной продолжительности

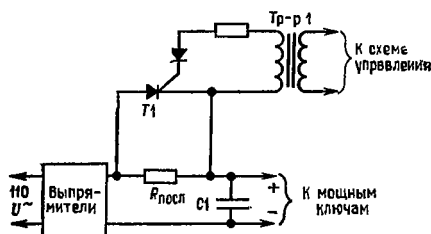


Рис. 9.

работы ключевых элементов от нуля до нормального рабочего значения в период первоначального подключения мощности к системе и после снятия сигнала запрета. При использовании схемы МС3420 это легко осуществляется, например, одним из методов, показанным на рис. 8.

После команды «запрет» или при начальном наборе мощности напряжение на  $R_1$  и выводе 6 экспоненциально спадает с постоянной времени  $R_1 C_1$  от значения  $U_{\text{КК}}$  до потенциала земли, обеспечивая постепенное нарастание относительной продолжительности работы. Диоды  $D_2 - D_4$  обеспечивают логическую функцию «И» на выводе  $U_{\text{упр}}$ , в то время как  $T_1$  служит для разряда (возврата в исходное состояние) конденсатора  $C_1$  в цепи, задающей время, в случае когда приходит команда «запрет». При этом снова приводится в действие система «мягкого» пуска. Диод  $D_1$  позволяет вернуть конденсатор  $C_1$  в исходное состояние, когда отключается питание  $U_{\text{КК}}$ .

**Ограничение бросков тока.** Так как многие ШИМ-ключевые источники питания работают непосредственно от выпрямителей, питающихся от сети переменного тока 110 В, с емкостными входными фильтрами, то обычно необходимо предусмотреть меры защиты от бросков тока перегрузки, предотвращающие выход из строя выпрямителя. На рис. 9 показан один из возможных методов.

В этой схеме для обеспечения ограничения бросков тока перегрузки используется последовательный резистор  $R_{\text{посл}}$ . После того как конденсатор фильтра зарядится,  $T_1$  получает триггерный сигнал от схемы управления через

Тр1 и закорачивает  $R_{\text{посл}}$ . При этом устраняется большое рассеяние мощности на этом сопротивлении. Триггерный сигнал для  $T_1$  может быть получен или от выхода генератора (вывод 14), или от одного из выходов схемы МС3420. Если используется выход генератора, то необходимо обеспечить временную задержку сигнала на выводе «запрет», с тем чтобы держать его при низком потенциале до тех пор, пока конденсатор  $C_1$  не зарядится.

При использовании сигнала с выходных выводов схемы для получения временной задержки может использоваться начальная часть временного цикла «мягкого» пуска. Однако использование сигнала с выходного вывода генератора имеет то преимущество, что относительная продолжительность его работы составляет 50 %, независимо от того, какую относительную продолжительность работы имеют сигналы на выходах схемы. Это может упростить схему управления трансформатором Тр1.

**Подчинение.** В некоторых применениях, когда, например, один ШИМ-инвертор/преобразователь используется для питания другого, может быть желательна их синхронизация по частоте. Это может быть выполнено с многими МС3420, как показано на рис. 10. От одной ведущей МС3420 могут быть ведомы две схемы МС3420.

**(15 В, 2 А)-преобразователь постоянного напряжения в постоянное.** Рис. 11 иллюстрирует применение схемы МС3520 в ключевом ШИМ-источнике питания, использующем один последовательно включенный ключевой элемент (описание структур ключевых ШИМ источников питания см. приложение). Последовательно включенный ключевой транзистор  $T_1$  прерывает входное напряжение постоянного тока  $U_{\text{вх}}$  с частотой  $\sim 25$  кГц, и для получения выходного напряжения постоянного тока этот прерывистый сигнал фильтруется с помощью  $L_1$  и  $C_1$ . Частота устанавливается с помощью  $R_4$  и  $C_3$ , и так как выходы схемы МС3520 соединяются между собой, образуя логическую схему «ИЛИ», то  $f_0$  вдвое больше, чем это дается уравнением (1) и рис. 7.  $U_{\text{вых}}$  стабилизируется за счет сравнения его величины с величиной опорного напряжения схемы МС3520 и усиления напряжения ошибки с помощью  $U_1$ . Выход  $U_1$  подводится к МС3520 для того, чтобы обеспечить сигнал ШИМ для

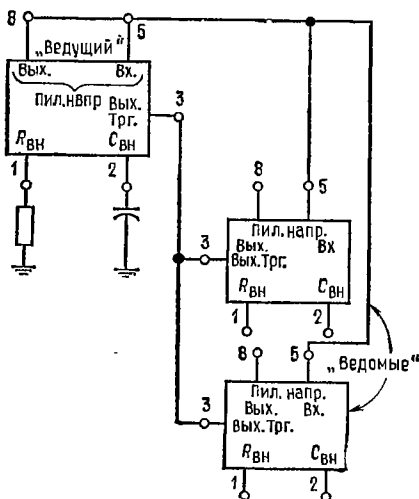


Рис. 10. Включение МС3420 по схеме ведущий — ведомый.





## СЕРИЯ АНАЛОГОВЫХ КЛЮЧЕЙ

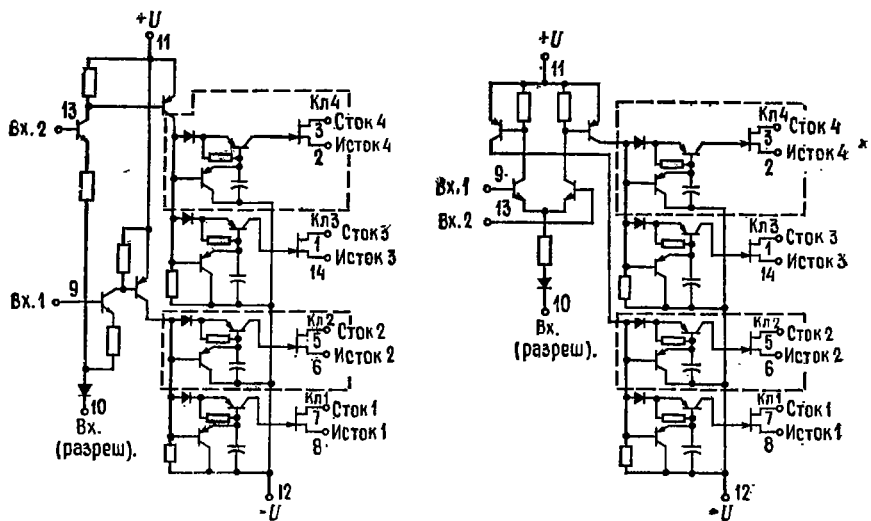
### АН0120/АН0130/АН0140/АН0150/АН0160

фирма National Semiconductor<sup>1)</sup>

**Общее описание.** Серия АН0100 представляет законченное семейство аналоговых ключей, выполненных на полевых транзисторах с  $p-n$ -переходом. Присущая семейству гибкость позволяет конструктору приспособить выбор прибора к отдельным применениям. Имеющиеся конфигурации ключей включают вдвоенные двухполюсные ключи на одно направление (ДПОН), вдвоенные однополюсные ключи на одно направление (ОПОН), двухполюсные на два направления (ДПДН) и однополюсные на два направления (ОПДН). Значение  $r_{с.н}$  (вкл.) изменяется от 10 до 100 Ом. Серия выпускается как в плоских корпусах с 14 планарными выводами, так и в объемных типа DIP с 14 выводами. Основные конструктивные особенности ключей:

- Входы совместимы с ТТЛ/РТЛ и РТЛ
- Аналоговый входной сигнал 20 В от пика до пика
- $r_{с.н}$  (вкл.) не более 10 Ом (АН0140, АН0141, АН0145, АН0146)
- Частотный диапазон аналоговых сигналов не менее 1 МГц
- Мощность, потребляемая в отключенном состоянии, менее 1 мВт
- Устранены все сопротивления утечки между затвором и стоком
- Быстрая коммутация, типичное значение  $t_{вкл}$  составляет 0,4 мкс,  $t_{выкл} \approx \approx 1,0$  мкс

Принципиальная схема.



Сдвоенные ключи ДПОН и ОПОН. Примечание: часть, отмеченная пунктирными линиями, не относится к сдвоенным ключам ОПОН;

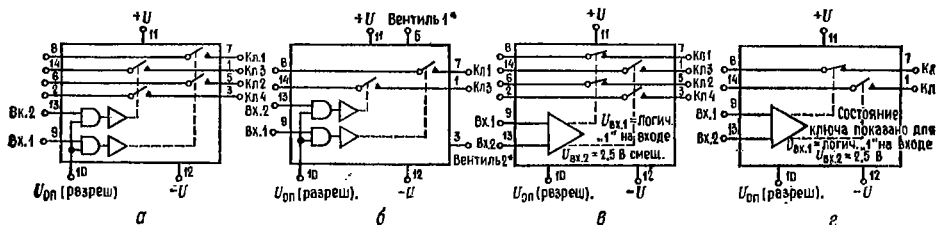
Дифференциальные ключи ДПДН и ОПДН. Примечание: часть схемы, отмеченная пунктиром, не относится к дифференциальному ключу ОПДН.

<sup>1)</sup> С разрешения фирмы National Semiconductor Corp.

- Работа от стандартного напряжения питания ОУ  $\pm 15$  В (серии АН0150/АН0160)
- Цоколевка совместима с широко распространенной серией DG100.

Серия АН0100 предназначена для выполнения разнообразных аналоговых коммутационных операций в таких устройствах, как коммутаторы, мультиплексоры, ЦА-преобразователи, схемы выборки и хранения и модуляторы/демодуляторы.

Серия АН0100 может работать в диапазоне температур от  $-55$  до  $+125^{\circ}\text{C}$ , а серия АН0100С — в диапазоне температур от  $-25$  до  $+85^{\circ}\text{C}$ .



Логика и схемы соединений ключей.

Любое из приведенных устройств заказывайте, используя каталожный номер с окончанием D или F. См. корпуса National Semiconductor D14A или F14A; АН0133С, АНТ134С, АН0152С имеются также в корпусе N.

a — двойная схема ДПОН

Высокий уровень ( $\pm 10$ В)	Средний уровень ( $\pm 7,5$ В)
АН0140 (10 Ом)	АН0153 (15 Ом)
АН0129 (30 Ом)	АН0154 (50 Ом)
АН0126 (80 Ом)	

b — двойная схема ОПОН

\* Вывод имеется только в корпусе N

Высокий уровень ( $\pm 10$ В)	Средний уровень ( $\pm 7,5$ В)
АН0141 (10 Ом)	АН0151 (15 Ом)
АН0133 (30 Ом)	АН0152 (50 Ом)
АН0134 (80 Ом)	

v — дифференциальная схема ДПДН

Высокий уровень ( $\pm 10$ В)	Средний уровень ( $\pm 7,5$ В)
АН0145 (10 Ом)	АН0163 (15 Ом)
АН0139 (30 Ом)	АН0164 (50 Ом)
АН0142 (80 Ом)	

e — дифференциальная схема ОПДН

Высокий уровень ( $\pm 10$ В)	Средний уровень ( $\pm 7,5$ В)
АН0146 (10 Ом)	АН0161 (15 Ом)
АН0144 (30 Ом)	АН0162 (50 Ом)
АН0143 (80 Ом)	

**СВЕДЕНИЯ ПО ПРИМЕНЕНИЮ**

**1. Совместимость с входной логикой**

**А. Стыковка по напряжению.** В общем серия АН100 совместима с большинством ДТЛ-, ТТЛ- и РТЛ-семейств логических элементов. Пороговое значение напряжения включения определяется суммой значений напряжения  $U_{БЭ}$  входного транзистора,  $U_{пр.д}$  диода в цепи эмиттера, падения  $IR_1$  и  $U_{оп}$ . При комнатной температуре и  $U_{оп} = 0$  номинальное значение порогового напряжения включения составляет:  $0,7 \text{ В} + 0,7 \text{ В} + 0,2 \text{ В} = 1,6 \text{ В}$ . С учетом до-

## Электрические характеристики для ключей «высокого уровня» (примечание 1)

Параметр	Обозначение	Тип устройства				Условия измерения		Пределы		Единицы измерения
		сдвоен. ДПОИ	сдвоен. ОПОИ	ДПДН (дифф.)	ОПДН (дифф.)	+U=12 В, -U= -18 В, U <sub>он</sub> =0,0 В		тип.	макс.	
Логич. «1» Входной ток	I <sub>вх</sub> (вкл)		Все схемы			Прим. 2	T <sub>окр</sub> = 25°C В пределах темп. диапазона	2,0	60	мкА мкА
Логич. «0» Входной ток	I <sub>вх</sub> (откл)		Все схемы			Прим. 2	T <sub>окр</sub> = 25°C В пределах темп. диапазона	0,1	1	мкА мкА
Положительный ток питания. Ключ «Вкл.»	+I (вкл)		Все схемы			Один драйвер вкл. прим. 2	T <sub>окр</sub> = 25°C В пределах темп. диапазона	2,2	3,0	мА мА
Отрицательный ток питания. Ключ «Вкл.»	-I (вкл)		Все схемы			Один драйвер вкл. Прим. 2	T <sub>окр</sub> = 25°C В пределах темп. диапазона	-1,0	-1,8	мА мА
Ток включения на входе (разреш.) опорного напряжения	I <sub>оп</sub> (вкл)		Все схемы			Один драйвер вкл. Прим. 2	T <sub>окр</sub> = 25°C В пределах темп. диапазона	-1,0	-1,4	мА мА
Положительный ток питания. Ключ «Выкл.»	+I (выкл)		Все схемы			U <sub>вх. 1</sub> = =U <sub>вх. 2</sub> =0,8 В	T <sub>окр</sub> = 25°C В пределах темп. диапазона	1,0	10	мкА мкА
Отрицательный ток питания. Ключ «Выкл.»	-I (выкл)		Все схемы			U <sub>вх. 1</sub> = =U <sub>вх. 2</sub> =0,8 В	T <sub>окр</sub> = 25°C В пределах темп. диапазона	-1,0	-10	мкА мкА
Ток входа (разреш.) опорного напряжения при «Выкл.»	I <sub>оп</sub> (выкл)		Все схемы			U <sub>вх. 1</sub> = =U <sub>вх. 2</sub> =0,8 В	T <sub>окр</sub> = 25°C В пределах темп. диапазона	-1,0	-10	мкА мкА

Сопrotивление ключа во вкл. состоянии	$r_{с. и}$ (вкл)	АН0126	АН0134	АН0142	АН0143	$U_c = 10 В$ $I_c = 1 мА$	$T_{окр} = 25^{\circ}С$ В пределах темп. диапазона	45	80	Ом
Сопrotивление ключа во вкл. состоянии	$r_{с. и}$ (вкл)	АН0129	АН0133	АН0139	АН0144	$U_c = 10 В$ $I_c = 1 мА$	$T_{окр} = 25^{\circ}С$ В пределах темп. диапазона	25	36	Ом
Сопrotивление ключа во вкл. состоянии	$r_{с. и}$ (вкл)	АН0140	АН0141	АН0145	АН0146	$U_c = 10 В$ $I_c = 1 мА$	$T_{окр} = 25^{\circ}С$ В пределах темп. диапазона	8	10	Ом
Ток утечки драйвера	$(I_c + I_H)$ (вкл)	Все схемы				$U_c - U_H = -10 В$	$T_{окр} = 25^{\circ}С$ В пределах темп. диапазона	0,1	1	нА
Ток утечки ключа	$I_H$ (выкл) или $I_c$ (выкл)	АН0126 АН0129	АН0134 АН0133	АН0142 АН0139	АН0143 АН0144	$U_{с. и} = \pm 20 В$	$T_{окр} = 25^{\circ}С$ В пределах темп. диапазона	0,8	1	нА
Ток утечки ключа	$I_H$ (выкл) или $I_c$ (выкл)	АН0140	АН0141	АН0145	АН0146	$U_{с. и} = \pm 20 В$	$T_{окр} = 25^{\circ}С$ В пределах темп. диапазона	4	10	нА
Время включения ключа	$t_{вкл}$	АН0126 АН0129	АН0134 АН0133	АН0142 АН0139	АН0143 АН0144	См. схему испытаний $U_A = \pm 10 В, T_{окр} = 25^{\circ}С$		0,5	0,8	мкс
Время включения ключа	$t_{вкл}$	АН0140	АН0141	АН0145	АН0146	См. схему испытаний $U_A = \pm 10 В, T_{окр} = 25^{\circ}С$		0,8	1,0	мкс
Время выключения ключа	$t_{выкл}$	АН0126 АН0129	АН0134 АН0133	АН0142 АН0139	АН0143 АН0144	См. схему испытаний $U_A = \pm 10 В, T_{окр} = 25^{\circ}С$		0,9	1,6	мкс
Время выключения ключа	$t_{выкл}$	АН0140	АН0141	АН0145	АН0146	См. схему испытаний $U_A = \pm 10 В, T_{окр} = 25^{\circ}С$		1,1	2,5	мкс

Примечания: (1) Если нет других указаний, то приведенные предельные значения справедливы для серии АН0100 в диапазоне температур от  $-55$  до  $+125^{\circ}С$  и для серии АН100С в пределах температур от  $-25$  до  $+85^{\circ}С$ . Все типичные значения соответствуют  $T_{окр} = 25^{\circ}С$ . (2) Для ключевых схем ДПОН и сдвоенных ДПОН предусмотрено, что при включении  $U_{вх. 1} = 2,5 В$ , а при выключении  $U_{вх. 2} = 0,8 В$ . Для дифференциальных ключей при Кл1 и Кл2, находящихся во включенном состоянии,  $U_{вх. 2} = 2,5 В$ ,  $U_{вх. 1} = 3,0 В$ . Для ключей Кл3 и Кл4 во включенном состоянии  $U_{вх. 2} = 2,5 В$ ,  $U_{вх. 1} = 2,0 В$ .

Электрические характеристики для ключей «среднего уровня» (примечание 1)

Параметр	Обозначение	Тип устройства				Условия измерения		Пределы		Единицы измерения
		сдвоен. ДПОН	сдвоен. ОПОН	сдвоен. ДПДН	ОПДН (днфф)	+U=+15 В, -U=-15 В, U <sub>оп</sub> =0		тип.	макс.	
Логич. «1» Входной ток	I <sub>вх</sub> (вкл)		Все схемы			Прим. 2	T <sub>окр</sub> = 25°C В пределах темп. диапазона	20	60 120	мкА мкА
Логич. «0» Входной ток	I <sub>вх</sub> (выкл)		Все схемы			Прим. 2	T <sub>окр</sub> = 25°C В пределах темп. диапазона	0,1	0,1 2	мкА мкА
Положительный ток питания. Ключ «Вкл.»	+I (вкл)		Все схемы			Один драйвер Вкл. (прим. 2)	T <sub>окр</sub> = 25°C В пределах темп. диапазона	2,2	3,0 3,3	мА мА
Отрицательный ток. Ключ «Вкл.»	-I (вкл)		Все схемы			Один драйвер Вкл. (прим. 2)	T <sub>окр</sub> = 25°C В пределах темп. диапазона	-1,0	-1,8 -2,0	мА мА
Ток на входе опорного напряжения (разреш.) при «Вкл.»	I <sub>оп</sub> (вкл)		Все схемы			Один драйвер Вкл. (прим. 2)	T <sub>окр</sub> = 25°C В пределах темп. диапазона	-1,0	-1,4 -1,6	мА мА
Положительный ток питания. Ключ «Выкл.»	+I (выкл)		Все схемы			U <sub>вх.1</sub> = U <sub>вх.2</sub> = 0,8 В	T <sub>окр</sub> = 25°C В пределах темп. диапазона	1,0	10 25	мкА мкА
Отрицательный ток питания. Ключ «Выкл.»	-I (выкл)		Все схемы			U <sub>вх.1</sub> = U <sub>вх.2</sub> = 0,8 В	T <sub>окр</sub> = 25°C В пределах темп. диапазона	-1,0	-10 -25	мкА мкА

Ток на входе опорного напряжения (разреш.) при «Выкл.»	$I_{оп}$ (выкл)	Все схемы				$U_{вх.1} = U_{вх.2} = 0,8 В$	$T_{окр} = 25^{\circ}С$ В пределах темп. диапазона	-1,0	-10	мкА
								-25	мкА	
Сопротивление ключа во вкл. состоянии	$r_{с.и}$ (вкл)	АН0153	АН0151	АН0163	АН0161	$U_c = 7,5 В$ $I_c = 1 мА$	$T_{окр} = 25^{\circ}С$ В пределах темп. диапазона	10	15	Ом
									30	Ом
Сопротивление ключа во вкл. состоянии	$r_{с.и}$ (вкл)	АН0154	АН0152	АН0164	АН0162	$U_c = 7,5 В$ $I_c = 1 мА$	$T_{окр} = 25^{\circ}С$ В пределах темп. диапазона	45	50	Ом
									100	Ом
Ток утечки драйвера	$(I_c + I_n)$ (вкл)	Все схемы				$U_c - U_n = -7,5 В$	$T_{окр} = 25^{\circ}С$ В пределах темп. диапазона	0,1	2	иА
									500	иА
Ток утечки ключа	$I_c$ (выкл) или $I_n$ (выкл)	АН0153	АН0151	АН0163	АН0161	$U_{с.и} = \pm 15 В$	$T_{окр} = 25^{\circ}С$ В пределах темп. диапазона	5	10	иА
									1,0	мкА
Ток утечки ключа	$I_c$ (выкл) или $I_n$ (выкл)	АН0154	АН0152	АН0164	АН0162	$U_{с.и} = \pm 15 В$	$T_{окр} = 25^{\circ}С$ В пределах темп. диапазона	1,0	2,0	иА
									200	иА
Время включения ключа	$t_{вкл}$	АН0153	АН0151	АН0163	АН0161	См. схему испытаний $U_A = \pm 7,5 В, T_{окр} = 25^{\circ}С$		0,8	1,0	мкс
Время включения ключа	$t_{вкл}$	АН0154	АН0152	АН0164	АН0162	См. схему испытаний $U_A = \pm 7,5 В, T_{окр} = 25^{\circ}С$		0,5	0,8	мкс
Время выключения ключа	$t_{выкл}$	АН0153	АН0151	АН0163	АН0161	См. схему испытаний $U_A = \pm 7,5 В, T_{окр} = 25^{\circ}С$		1,1	2,5	мкс
Время выключения ключа	$t_{выкл}$	АН0154	АН0152	АН0164	АН0162	См. схему испытаний $U_A = \pm 7,5 В, T_{окр} = 25^{\circ}С$		0,9	1,5	мкс

**Примечания:** (1) Если нет других указаний, то эти предельные значения справедливы для серии АН0100 в диапазоне температур  $-55$  до  $+125^{\circ}С$ , а для серии АН0100С в диапазоне температур от  $-25$  до  $+85^{\circ}С$ . Все типичные значения соответствуют  $T_{окр} = 25^{\circ}С$ . (2) Для ключевых схем ДПОН и двоянных ДПОН предусматривается что при включении  $U_{вх.1} = 2,5 В$ , а при выключенном  $U_{вх.1} = 0,8 В$ . Для дифференциальных ключей КЛ1 и КЛ2, находящихся во включенном состоянии,  $U_{вх.2} = 2,5 В$ ,  $U_{вх.2} = 3,0 В$ . Для ключей КЛ3 и КЛ4 во включенном состоянии  $U_{вх.2} = 2,5 В$ ,  $U_{вх.1} = 2,0 В$ .

## Максимальные эксплуатационные данные

	Высокий уровень	Низкий уровень
Суммарное напряжение питания $[+U - (-U)]$	36 В	34 В
Напряжение аналогового сигнала $[+U - U_A$ или $U_A - (-U)]$	30 В	25 В
Положительное напряжение питания по отношению к опорному $(+U - U_{оп})$	25 В	25 В
Отрицательное напряжение питания по отношению к опорному $[U_{оп} - (-U)]$	22 В	22 В
Положительное напряжение питания по отношению к входному $(+U - U_{вх})$	25 В	25 В
Входное напряжение по отношению к опорному $(U_{вх1} - U_{оп})$	$\pm 6$ В	$\pm 6$ В
Дифференциальное входное напряжение $(U_{вх1} - U_{вх2})$	$\pm 6$ В	$\pm 6$ В
Входной ток, любой вывод	30 мА	30 мА
Рассеиваемая мощность	См. кривую	
Рабочий диапазон температур	—55 до +125°C	
серия АНО100	—25 до +85°C	
серия АНО100С	—65 до +150°C	
Диапазон температур при хранении	300°C	
Температура выводов при пайке (не более 10с)		

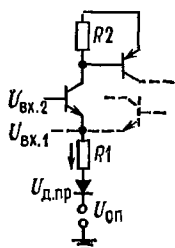


Рис. 1.

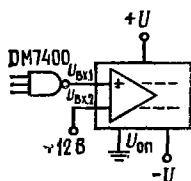


Рис. 2.

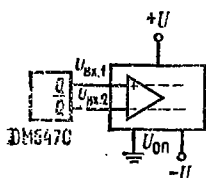
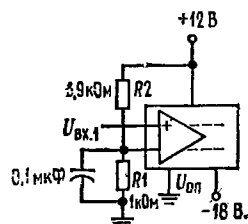


Рис. 3.

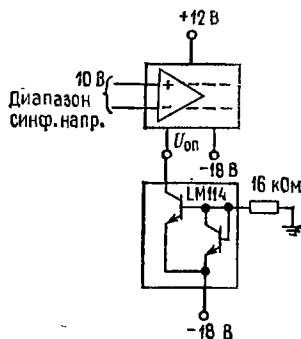
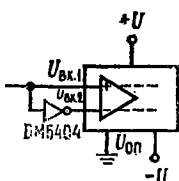


Рис. 4.



пусков на температуру и изготовление верхнее значение порога может достигать 2,5 В, а нижнее 0,8 В (рис. 1). Для надлежащей работы необходимо:

$$U_{\text{вх}} - U_{\text{оп}} \geq 2,5 \text{ В Все ключи включены}$$

$$U_{\text{вх}} - U_{\text{оп}} \leq 0,8 \text{ В Все ключи выключены}$$

**Б. Стыковка по току.** Входной ток драйвера при  $U_{\text{вх}} = 2,5 \text{ В}$  и  $T_{\text{окр}} = 25^\circ\text{C}$  имеет типичное значение 20 мкА и в пределах всего температурного диапазона гарантируется, что его значение будет меньше чем 120 мкА. Элементы ДТЛ могут отдавать ток 180 мкА, когда логической «1» соответствует напряжение больше чем 2,5 В. При выходном уровне «1» ТТЛ элементы отдают 400 мкА. Элементы ДТЛ и ТТЛ могут непосредственно управлять серией АНО100. Однако при низкой температуре теряется запас помехоустойчивости (по пост. току) для элементов ДТЛ в состоянии логической «1». При применении ДТЛ элементов в пределах диапазона температур, предусмотренных для военных применений, рекомендуется использовать дополнительный резистор сопротивлением 10 кОм. Если с помощью вентиля (6К) серии DM930 должен приводиться в действие больше чем один драйвер, то должен быть добавлен ограничивающий ток резистор. Величина этого сопротивления задается выражением  $R_{\text{доп}} = 11/(N-1)$  для  $N > 2$ , где  $R_{\text{доп}}$  — значение сопротивления ограничивающего резистора в кОм,  $N$  — число драйверов.

**В. Скорость нарастания входного сигнала.** Для того чтобы обеспечить надлежащую работу аналогового ключа, скорость нарастания логического входного сигнала должна быть больше чем 0,3 В/мкс. Время нарастания сигналов на выходах элементов ДТЛ, ТТЛ и РТЛ таково, что оно с избытком удовлетворяет этим требованиям к скорости нарастания сигналов.

**2. Управление.** Приложение положительного напряжения к вводу  $U_{\text{оп}}$  приведет к размыканию всех ключей. Сигнал  $U_{\text{оп}}$  (разр.) должен быть в режиме запрета заведомо больше 0,8 В, а при  $U_{\text{вх}}$  (вкл.)  $< 0,8 \text{ В}$  должен обеспечивать соответствующий ток  $I_{\text{оп}}$  (вкл.). Во включенном состоянии должно соблюдаться условие  $U_{\text{вх}}(\text{вкл.}) - U_{\text{оп}} > 2,5 \text{ В}$ . Большинство вентилях ТТЛ и ДТЛ могут управлять входом  $U_{\text{оп}}$ .

**3. Особенности дифференциального входа.** Дифференциальный драйвер ключа, по существу, представляет собой дифференциальный усилитель. Требования ко входу, обеспечивающие надлежащую работу, таковы:

$$|U_{\text{вх.1}} - U_{\text{вх.2}}| \geq 0,3 \text{ В}; \quad 2,5 \text{ В} \leq (U_{\text{вх.1}} \text{ или } U_{\text{вх.2}}) - U_{\text{оп}} \leq 5 \text{ В}.$$

Как показано на схемах (рис. 2), дифференциальный драйвер может подключаться к напряжению постоянного тока определенного уровня. Это напряжение может быть получено с помощью делителя напряжения, подключаемого к  $+U$  или к напряжению  $U_{\text{кк}} = 5 \text{ В}$  ДТЛ. Для того чтобы обеспечить правильную работу, делитель должен быть «жестким» по отношению к току  $I_{\text{вх.2}}$ . Шунтирование  $R_1$  с помощью конденсатора 0,1 мкФ должно предотвратить ухудшение  $t_{\text{вкл}}$  и  $t_{\text{выкл}}$ . Дифференциальный драйвер может управляться триггером или инвертором ТТЛ (рис. 3). Подсоединение источника тока 1 мА между выводом  $U_{\text{оп}}$  и  $-U$  позволяет работать в диапазоне синфазных напряжений  $\pm 10 \text{ В}$ . Дифференциальное входное напряжение должно быть меньше, чем напряжение пробоя (6 В). Для нормальной работы достаточно дифференциального напряжения в пределах от 2,5 В до 300 мВ (рис. 4).

**4. Стыковка по коммутируемому аналоговому напряжению.** Правила работы с серией АНО100, связанные с напряжением питания, отличаются от тех правил, которые диктуются условиями типа «не допустить пробой во включенном и выключенном состояниях ключа». В выключенном состоянии эти правила диктуются максимальным значением отклонения аналогового сигнала и ограничениями, связанными со свойствами ключа на полевом транзисторе

с  $p-n$ -переходом. При выключенном состоянии затвор полевого транзистора находится под напряжением  $-U + U_{BЭ} + U_{нас}$  или на 1,0 В выше, чем  $-U$ . Максимальное значение  $U_p$  для ключей на полевых транзисторах составляет 7 В. Наибольшее значение отрицательного аналогового напряжения  $U_A$ , которое согласуется с заданным напряжением питания, равно

$$|U_A| \leq |-U| - U_p - U_{BЭ} - U_{нас} \quad \text{или} \quad |U_A| \leq |-U| - 8,0 \text{ В},$$

$$\text{или} \quad |-U| \geq |U_A| + 8,0 \text{ В}.$$

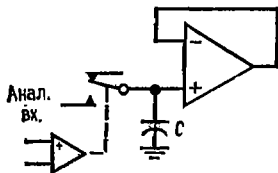
Для стандартных ключей, рассчитанных на высокий уровень входного напряжения,  $U_A \leq -18 + 8 \text{ В} = -10 \text{ В}$ . Выбор значения  $+U$  диктуется максимальным положительным отклонением аналогового входного напряжения. При этом существенно, что переход коллектор — база включенного  $p-n-p$ -транзистора должен оставаться смещенным в обратном направлении для всех положительных значений аналогового входного напряжения. База  $p-n-p$ -транзистора находится под напряжением  $+U - U_{нас} - U_{BЭ}$ , или  $+U - 1,0 \text{ В}$ . Переход коллектор — база  $p-n-p$ -транзистора должен иметь смещение в обратном направлении, по крайней мере равное 1,0 В. Таким образом, наибольшее положительное значение аналогового напряжения, которое соответствует заданному значению  $+U$ , составляет

$$U_A \leq +U - U_{нас} - U_{BЭ} - 1,0 \text{ В} \quad \text{или} \quad U_A \leq U - 2 \text{ В}$$

$$\text{или} \quad +U \geq U_A + 2,0 \text{ В}.$$

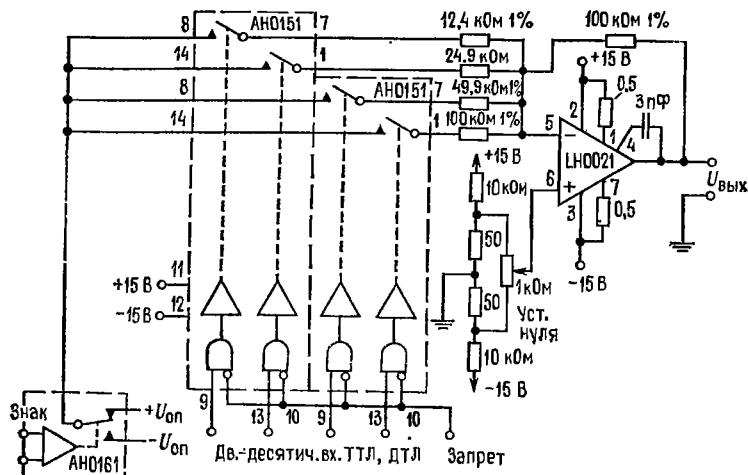
Для стандартных ключей, рассчитанных на высокий уровень входного сигнала,  $U_A = 12 \text{ В} - 2 \text{ В} = 10 \text{ В}$ .

**5. Переходные процессы при коммутации.** В процессе коммутации могут появиться переходные процессы на выходе, связанные с накоплением зарядов на емкостях переходов затвор — исток и затвор — сток полевых транзисторов ключей. Это, в частности, бывает во время перехода от выключенного к включенному состоянию. Амплитуда и продолжительность переходных процессов могут быть минимизированы путем выбора полного сопротивления нагрузки и источника настолько малыми, насколько это практически возможно.

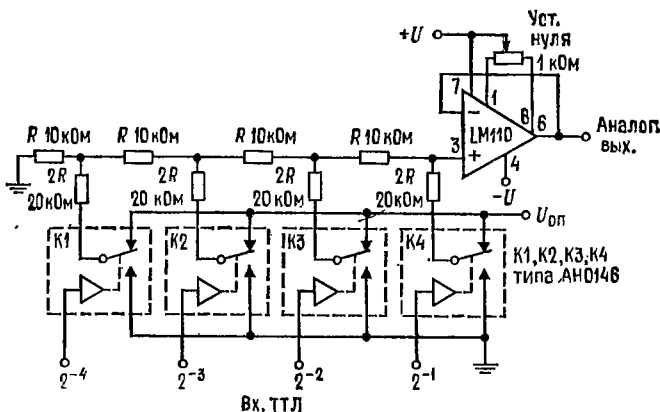


Более того, переходные процессы могут быть минимизированы при работе ключей в дифференциальном режиме. Это означает, что заряд, поставляемый в нагрузку во время перехода из включенного в выключенное состояние, в большой степени погашается зарядом при переходе из выключенного во включенное состояние.

Типичные применения



Программируемый источник питания с одним усилителем.  $U_{\text{вых}} = (\pm \text{полярность}) \times (\text{двоично-десятичный код}) \times U_{\text{оп}}$ ,  $I_{\text{вых}} = 2\text{А}$  (пик. знач.) и  $1\text{А}$  (непрерывно); диапазон выходного напряжения  $U_{\text{вых}} = +12\text{В}$ ; время достижения полной шкалы напряжения  $8\text{ мкс}$ .

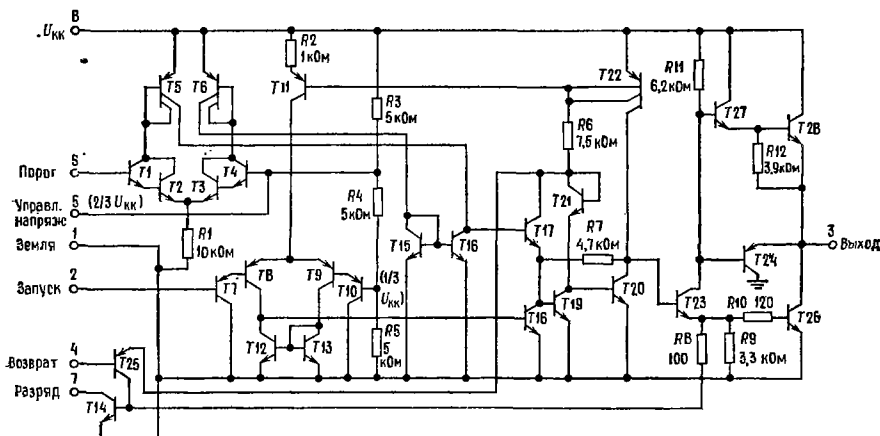


ЦА-преобразователь — от 4 до 10 разрядов (показан 4-разр. вариант).  
 Время устоявления  $1\text{ мкс}$ , погрешность  $0,2\%$ . Примечание: все резисторы имеют допуск  $0,1\%$ .

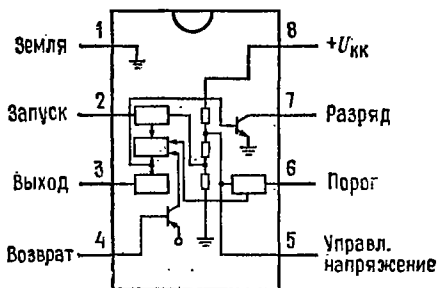
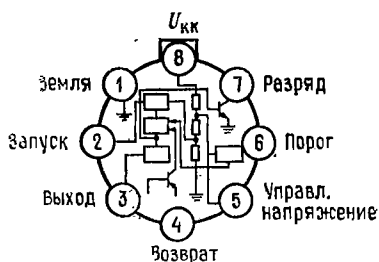
**ТАЙМЕР LM555/LM555C**

(фирма National Semiconductor)

**Общее описание.** Полупроводниковая интегральная микросхема LM555 представляет собой устройство, обеспечивающее получение точных значений временной задержки или генерирование импульсов. В схеме предусмотрены дополнительные выводы для запуска и сброса. В режиме получения временной задержки последняя задается с большой точностью одним навесным резистором и одним конденсатором. При работе в режиме генерации сигналов частота следования и скважность импульсов регулируются двумя резисторами и одним конденсатором. Под влиянием приложенных сигналов может быть осуществлен запуск схемы или сброс ее в исходное состояние. Выходная цепь микросхемы способна отдать ток до 200 мА или управлять схемами ТТЛ.



Принципиальная схема.



Цоколевка (вид сверху).  
Круглый металлический корпус. Но-  
мер заказа LM555H, LM555CH, см.  
National Semiconductor H08C.

Корпус DIP. Номер для заказа LM555C, см.  
NS корпус N08B. Номер для заказа LM555J  
или LM555CJ, см. NS корпус J08A.

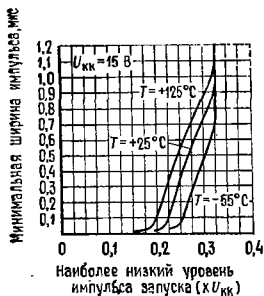
**Характерные особенности:**

- Прямая замена SE555/NE555
- Время задержки от микросекунд до часов
- Работа в автоколебательном и ждущем режимах
- Регулируемая скважность импульсов
- Выходной ток до 200 мА
- Выход и напряжение питания совместимы с ТТЛ
- Температурная стабильность лучше чем 0,005 %/°C
- Нормально включенный и нормально выключенный выход

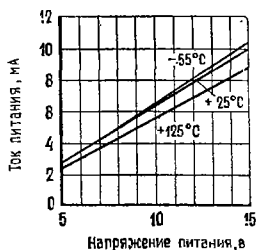
**Применения**

- Прецизионное задание временных интервалов
- Генерация импульсов
- Получение последовательности временных интервалов
- Получение временной задержки
- Широтно-импульсная модуляция (ШИМ)
- Частотно-импульсная модуляция (ЧИМ)
- Генерация линейного пилообразного напряжения

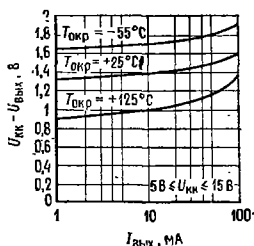
**Типовые характеристики**



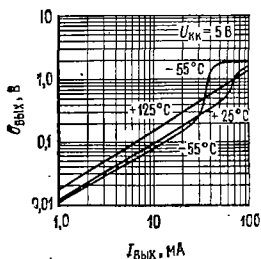
Минимальная ширина импульса, требуемая для запуска.



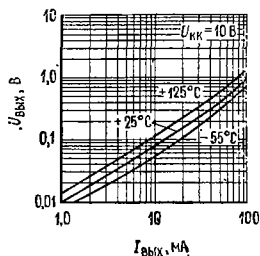
Зависимость тока питания от напряжения питания.



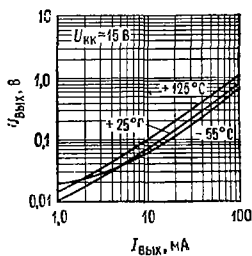
Зависимость высокого уровня выходного напряжения от выходного тока.



Зависимость низкого уровня выходного напряжения от выходного тока.



Зависимость низкого уровня выходного напряжения от выходного тока.

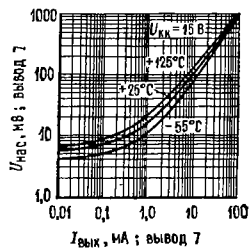
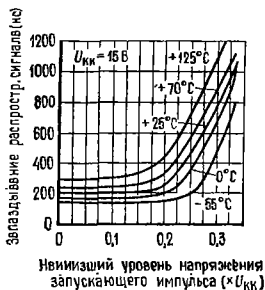


Зависимость низкого уровня выходного напряжения от выходного тока.

Параметр	Условия измерения	Предельные значения						Единицы измерения	
		M555			M555C				
		мин.	тип.	макс.	мин.	тип.	макс.		
Напряжение питания	$U_{\text{КК}} = 5 \text{ В}, R_{\text{H}} = \infty$ $U_{\text{КК}} = 15 \text{ В}, R_{\text{H}} = \infty$ (низкий уровень) (прим. 2)	4,5		18	4,5		16	В	
Ток питания			3	5		3	6	мА	
			10	12		10	15	мА	
Погрешность выработки временных интервалов в режиме одновибратора:	$R_A = R_B = \text{от } 1 \text{ кОм до } 100 \text{ кОм},$ $C = 0,1 \text{ мкФ}$ (прим. 3)		0,5	2,0		1		$\times 10^{-6} \text{ } 1/^{\circ}\text{C}$	
исходная погрешность									
температурный дрейф			30			50			
			1,5	3,0		1,5			%
			0,05	0,2		0,1			%/В
погрешность на всем температурном диапазоне дрейф от источника питания			1,5	5		2,25	7	%	
Погрешность выработки временных интервалов в режиме автогенератора:			90			150		$\times 10^{-6} \text{ } 1/^{\circ}\text{C}$	
исходная погрешность			2,5			3,0			%
температурный дрейф			0,15	0,2		0,30	0,5	%/В	
погрешность на всем температурном диапазоне			0,667			0,667		$\times U_{\text{КК}}$	
Дрейф от источника питания								В	
Пороговое напряжение	$U_{\text{КК}} = 15 \text{ В}$	4,8	5	5,2		5		В	
Напряжение запуска	$U_{\text{КК}} = 5 \text{ В}$	1,45	1,67	1,9		1,67		В	

Ток запуска		0,01	0,5		0,5	0,9	мкА	
Напряжение сброса	0,4	0,5	1	0,4	0,5	1	В	
Ток сброса		0,1	0,4		0,1	0,4	мА	
Пороговый ток	(прим. 4)	0,1	0,25		0,1	0,25	мкА	
Уровень управляющего напряжения	$U_{КК} = 15 В$	9,6	10	10,4	9	10	11	В
	$U_{КК} = 5 В$	2,9	3,33	3,8	2,6	3,33	4	В
Ток утечки вывода 7 при высоком уровне выхода		1	100		1	100	иА	
Значение напряжения на выводе 7 (прим. 5) при низком уровне выхода	$U_{КК} = 15 В, I_7 = 15 мА$		150			180	мВ	
при высоком уровне выхода	$U_{КК} = 4,5 В, I_7 = 4,5 мА$		70	100		80	200	мВ
Падение выходного напряжения (низкий уровень выхода)	$U_{КК} = 15 В$							
	$I_{ВЫХ} = 10 мА$		0,1	0,15		0,1	0,25	В
	$I_{ВЫХ} = 50 мА$		0,4	0,5		0,4	0,75	В
	$I_{ВЫХ} = 100 мА$		2	2,2		2	2,5	В
	$I_{ВЫХ} = 200 мА$		2,5			2,5		В
	$U_{КК} = 5 В$							В
Падение выходного напряжения (при высоком уровне выхода)	$I_{ВЫХ} = 8 мА$		0,1	0,25				В
	$I_{ВЫХ} = 5 мА$					0,25	0,35	В
	$I_{ВЫХ} = 200 мА, U_{КК} = 15 В$	13	12,5		12,75	12,5		В
Время нарастания выходного сигнала	$I_{ВЫХ} = 100 мА, U_{КК} = 15 В$	3	13,3		2,75	13,3		В
	$U_{КК} = 5 В$		3,3			3,3		В
Время спада выходного сигнала			100			100		нс
			100			100		нс

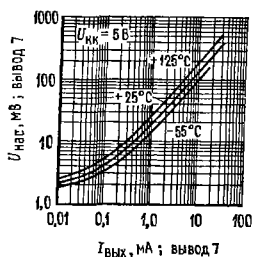
**Примечания:** (1) При работе с повышенными температурами значения параметров прибора должны быть пересчитаны с учетом того, что максимальная температура перехода +150 °С и тепловое сопротивление перехода/корпус для ТО-5 составляет 45 °С/Вт, а тепловое сопротивление корпус — окружающая среда для обоих корпусов — 150 °С/В. (2) Типичное значение тока питания при высоком уровне выхода при  $U_{КК}=5 В$  на 1 мА меньше. (3) Измерено при  $U_{КК}=5 В$  и  $U_{КК}=15 В$ . (4). Пороговый ток определяет максимальное значение  $R_A + R_B$  при  $U_{КК}=15 В$ :  $(R_A + R_B)_{\max} = 20 МОм$ . (5). Не требуется защиты от избыточного тока вывода 7, если не превышены значения допустимой мощности рассеяния корпуса.



Зависимость запаздывания в появлении выходного сигнала от уровня напряжения запускающего импульса.

Зависимость запаздывания в появлении выходного сигнала от уровня напряжения запускающего импульса.

Зависимость напряжения, прикладываемого к транзистору разряда (вывод 7), от тока.



Зависимость напряжения, прикладываемого к транзистору разряда (вывод 7), от тока.

#### Максимальные эксплуатационные данные:

Напряжение питания  
Мощность рассеяния (прим. 1)  
Диапазон рабочих температур  
LM555C  
LM555  
Диапазон температур при хранении  
Температура выводов при пайке (до 10 с)

+18 В  
600 мВт  
от 0 до +70°C  
от -55 до +125°C  
от -65 до +150°C  
300°C

#### СВЕДЕНИЯ ПО ПРИМЕНЕНИЮ

Режим одновибратора. В этом режиме работы таймер функционирует как генератор одиночных импульсов (рис. 1). Навесной конденсатор первоначально удерживается разряженным с помощью транзистора, расположенного внутри таймера. После приложения к выводу 2 отрицательного запускающего импульса, меньшего  $\frac{1}{3}U_{KK}$ , триггер устанавливается в такое положение, при котором устраняется короткое замыкание конденсатора и достигается высокий уровень выхода.



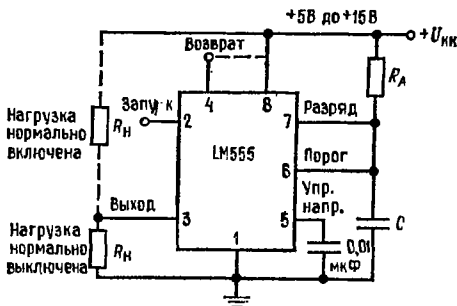


Рис. 1. Таймер в режиме одновибратора.



Рис. 2. Форма напряжений в режиме од-  
новибратора.  
 $U_{КК}=5$  В, время=0,1 мс/дел.,  $R_A=9,1$  кОм,  
 $C = 0,01$  мкФ, верхняя кривая: вход  
5 В/дел., средняя кривая: выход 5 В/дел.,  
нижняя кривая: напряжение на конденса-  
торе 2 В/дел.

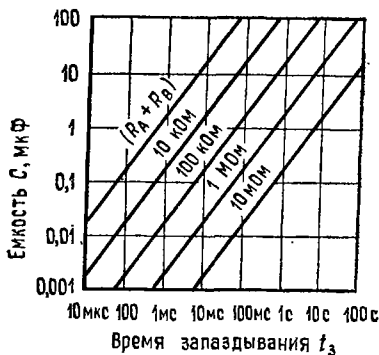


Рис. 3. Времение запаздывание (задерж-  
ка).

Напряжение на конденсаторе затем экспоненциально нарастает в течение времени  $t = 1,1R_A C$ . В конце этого интервала времени напряжение достигает  $\frac{2}{3}U_{КК}$  и компаратор сбрасывает триггер, который в свою очередь разряжает конденсаторы и переводит выход на низкий уровень. На рис. 2 показаны формы напряжений, генерируемые при этом режиме работы. Так как и заряд, и уровень порога компаратора прямо пропорциональны напряжению питания, то вырабатываемые временные интервалы не зависят от питания.

В течение интервала времени, когда уровень выхода высокий, повторное приложение запускающего импульса не окажет никакого воздействия на схему. Однако в этот период времени схема может быть возвращена в исходное состояние путем приложения отрицательного импульса к выводу сброса (вывод 4). Уровень выхода будет оставаться после этого низким до тех пор, пока не будет опять приложен импульс запуска.

Когда нет нужды в использовании сброса схемы, то рекомендуется во избежание ложного запуска присоединить вывод 4 к  $U_{КК}$ . На рис. 3 приведена номограмма, позволяющая легко определить значения  $R$  и  $C$  для различных временных задержек. *Примечание:* При работе в режиме одновибратора перед высоким временным интервалом триггер должен быть установлен в состоянии высокого уровня выхода.

**Работа в режиме автогенератора.** Если таймер соединить по схеме, показанной на рис. 4 (вывод 2 соединить с выводом 6), то он будет работать как несинхронизированный (автоколебательный) мультивибратор. Навесной конденсатор заряжается через сопротивления  $R_A$  и  $R_B$  и разряжается через  $R_B$ . Поэтому скважность импульсов может быть точно установлена за счет выбора величины отношения этих сопротивлений. При работе в этом режиме конденсатор заряжается и разряжается в пределах  $1/3 U_{КК}$  и  $2/3 U_{КК}$ . Как и при запуске, время заряда и разряда, а следовательно, и частота автогенератора не зависят от напряжения питания. Форма напряжений, генерируемых в этом режиме работы, показана на рис. 5.

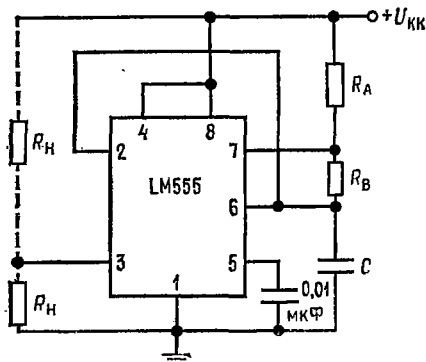


Рис. 4. Таймер в режиме автогенератора.

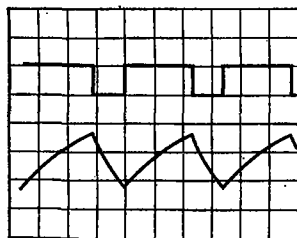


Рис. 5. Кривые напряжений в режиме автогенератора.

$U_{КК}=5$  В, время=20 мкс/дел.,  $R_A=3,9$  кОм  
 $R_B=3$  кОм,  $C=0,01$  мкФ, верхняя кривая: выход 5 В/дел., нижняя кривая: напряжение на конденсаторе 1 В/дел.

Время заряда (уровень выхода высокий) определяется из выражения  $t_1 = 0,693(R_A + R_B)C$ , а время разряда (уровень выхода низкий)  $t_2 = 0,693R_B C$ . Поэтому полный период равен  $T = t_1 + t_2 = 0,693(R_A + 2R_B)C$ .

Частота колебаний  $f = 1/T = 1,44/(R_A + 2R_B)C$ . Для быстрого определения значений  $RC$  могут быть использованы зависимости, приведенные на рис. 6.

Скважность импульсов равна  $D = R_B/(R_A + 2R_B)$ .

**Делитель частоты.** Схема таймера в режиме одновибратора (см. рис. 1) может быть использована как делитель частоты за счет установки длительности временного интервала. На рис. 7 приведена форма генерируемых при этом напряжений.

**Широтно-импульсный модулятор.** Когда таймер включен для работы в режиме одновибратора и запускается непрерывной последовательностью импульсов, то ширина выходного импульса может быть модулирована сигналом, прикладываемым к выводу 5. Схема приведена на рис. 8, а примеры формы входного и выходного сигналов — на рис. 9.

**Позиционно-импульсная модуляция.** При этом применении используется таймер, включенный в режим автогенератора, как это показано на рис. 10. Модулирующий сигнал прикладывается к выводу 5 (напряжение управления). Положение импульсов изменяется в зависимости от величины модулирующего сигнала, так как изменяется пороговое напряжение и, следовательно, временная задержка. Форма модулированных импульсов при треугольной форме модулирующего напряжения приведена на рис. 11.

**Получение линейного пилообразного напряжения.** Линейное пилообразное напряжение генерируется, когда дополнительный резистор  $R_A$  в схеме одновибратора заменяется на источник неизменного тока. На рис. 12 показана

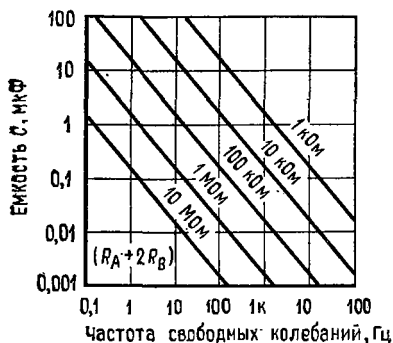


Рис. 6. Частота свободных колебаний.

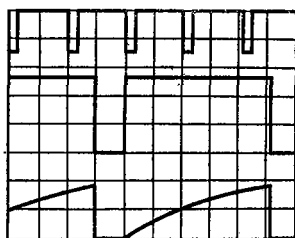


Рис. 7. Делитель частоты.  
 $U_{КК} = 5$  В, время = 20 мкс/дел.,  $R_A = 9,1$  кОм,  
 $C = 0,01$  мкФ, верхняя кривая: вход  
 4 В/дел., средняя кривая: выход 2 В/дел.,  
 нижняя кривая: напряжение на конденса-  
 торе 2 В/дел.

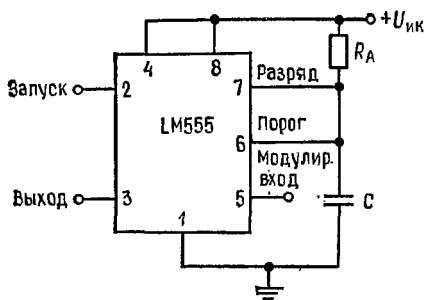


Рис. 8. Широтно-импульсный модулятор.

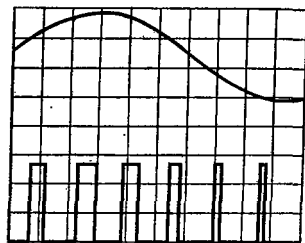


Рис. 9. Форма напряжения при широтно-  
 импульсной модуляции.  
 $U_{КК} = 5$  В, время = 0,2 мс/дел.,  $R_A = 9,1$  кОм,  
 $C = 0,01$  мкФ, верхняя кривая: модулируе-  
 мое напряжение 1 В/дел., нижняя кривая:  
 выход 2 В/дел.

схема включения таймера для этого случая, а на рис. 13 — получаемая форма напряжений при генерировании пилообразного сигнала.

Интервал времени определяется выражением  $T = [^{2/3}U_{КК}R_2(R_1 + R_2)C] / [(R_1U_{КК} - U_{БЭ})(R_1 + R_2)]$ ,  $U_{БЭ} \approx 0,6$  В.

**Генератор импульсов с 50%-ной скважностью.** Для получения 50%-ной скважности импульсов резисторы  $R_A$  и  $R_B$  могут быть соединены по схеме рис. 14. Интервал времени, когда уровень выхода высокий, имеет то же значение, что и ранее:  $t_1 = 0,693R_AC$ . Интервал времени, когда уровень выхода низкий, равен  $t_2 = [(R_AR_B)/(R_A + R_B)]C \cdot \ln[(R_B - 2R_A)/(2R_B - R_A)]$ ; поэтому частота импульсов  $f = 1/(t_1 + t_2)$ .

Обратите внимание на то, что эта схема не будет работать, если  $R_B > > 1/2R_A$ , поскольку при этом напряжение на входе 2, присоединенном к общей точке этих сопротивлений, не может достичь напряжения  $1/3U_{КК}$  и запустить компаратор.

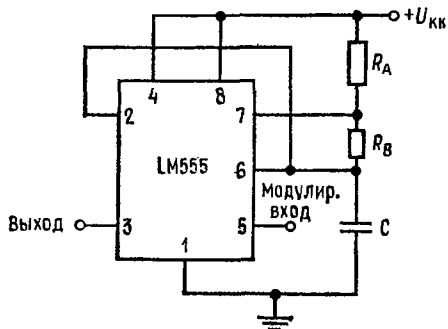


Рис. 10. Позиционно-импульсный модулятор.

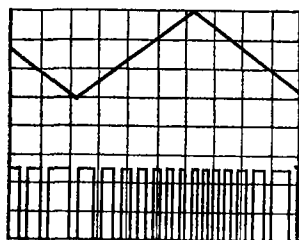


Рис. 11. Форма напряжения при позиционно-импульсной модуляции.

$U_{КК} = 5$  В, время = 0,1 мс/дел.,  $R_A = 3,9$  кОм  
 $R_B = 3$  кОм,  $C = 0,01$  мкФ, верхняя кривая: вход 1 В/дел., нижняя кривая: выход 2 В/дел.

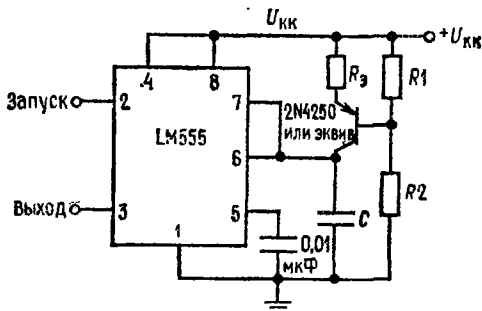


Рис. 12.

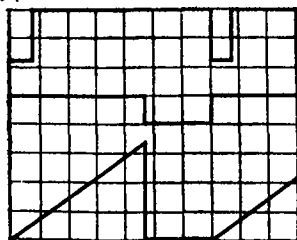


Рис. 13. Линейный пилообразный сигнал.  
 $U_{КК} = 5$  В, время = 20 мкс/дел.,  $R_1 = 47$  кОм  
 $R_2 = 100$  кОм,  $R_3 = 2,7$  кОм,  $C = 0,01$  мкФ.  
 верхняя кривая: вход 3 В/дел., средняя кривая: выход 5 В/дел., нижняя кривая: напряжение на конденсаторе 1 В/дел.

**Дополнительные сведения.** Необходимо предусмотреть адекватное шунтирование источника питания для защиты связанных с ним цепей. Как минимум, рекомендуется подключать конденсатор 0,1 мкФ параллельно с электролитическим конденсатором емкостью 1 мкФ. Время сохранения компаратором предыдущего состояния, когда для запуска напряжение на выводе 2 снижается

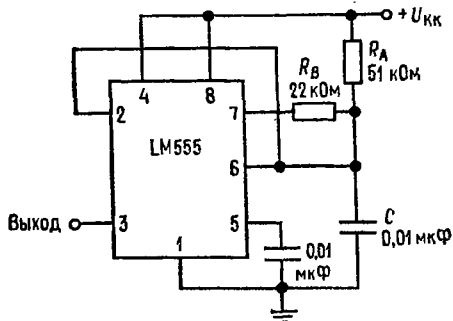


Рис. 14. Генератор импульсов с 50 %-ной скважностью.

до потенциала земли, может достигать 10 мкс; поэтому минимальная ширина импульса одновибратора не может быть меньше 10 мкс. Время задержки возврата выхода в исходное состояние составляет 0,47 мкс (тип.). Минимальная ширина импульса возврата должна быть 0,3 мкс (тип.) На выводе 7 ток отключается в пределах 30 нс по отношению к выходному напряжению (вывод 3).

## ПРИЛОЖЕНИЕ Г

### ВЫВОД УРАВНЕНИЯ (4.1)—ЗАВИСИМОСТИ КОЭФФИЦИЕНТА УСИЛЕНИЯ УСИЛИТЕЛЯ БЕЗ ОБРАТНОЙ СВЯЗИ ОТ ЧАСТОТЫ

Выведем выражение для коэффициента усиления по напряжению усиленного каскада при фиксированной частоте. Коэффициент усиления может быть выражен следующим образом:  $A = U_{\text{вых}}/U_{\text{вх}}$ .

Обращаясь к рис. Г.1, можно заметить, что  $U_{\text{вых}}$  представляет собой напряжение на соединенных параллельно  $R_n$  и  $C$ . Поэтому можно переписать выражение для коэффициента усиления в виде  $A(\omega) = (A(0)U_{\text{вх}}/U_{\text{вх}}) \times [R_n \parallel (1/j\omega C)]/[R + R_n \parallel (1/j\omega C)]$ .

Умножая числитель и знаменатель на  $R_n + (1/j\omega C)$ , получаем  $A(\omega) = A(0)R_n(1/j\omega C)/[R(R_n + 1/j\omega C) + R_n(1/j\omega C)]$ .

Преобразуем это выражение к виду  $A(\omega) = A(0)R_n(1/j\omega C)/[RR_n + (1/j\omega C)(R + R_n)]$ .

Умножим числитель и знаменатель полученного выражения на  $j\omega C$  и  $1/(R + R_n)$ . В результате получим  $A(\omega) = A(0)[R_n/(R + R_n)]/[RR_n/(R + R_n)]j\omega C + 1$  или  $A(\omega) = A(0)[R_n/(R + R_n)]/[1/[RR_n/(R + R_n)]j\omega C + 1]$ .

Положим теперь  $RR_n/(R + R_n) = R_{\Sigma}$ ; тогда  $A(\omega) = A(0)[R_n/(R + R_n)] \times [1/(R_{\Sigma}j\omega C + 1)]$ .

Если  $R_n \gg R$ , что часто имеет место, то  $R_n/(R + R_n) \cong 1$  и  $R_{\Sigma} = RR_n/(R + R_n) \cong R$ , и поэтому можно написать  $A(\omega) \cong A(0)/(Rj\omega C + 1)$ .

Так как  $\omega = 2\pi f$ , то  $A(f) = A(0)/(1 + j2\pi fCR)$ .

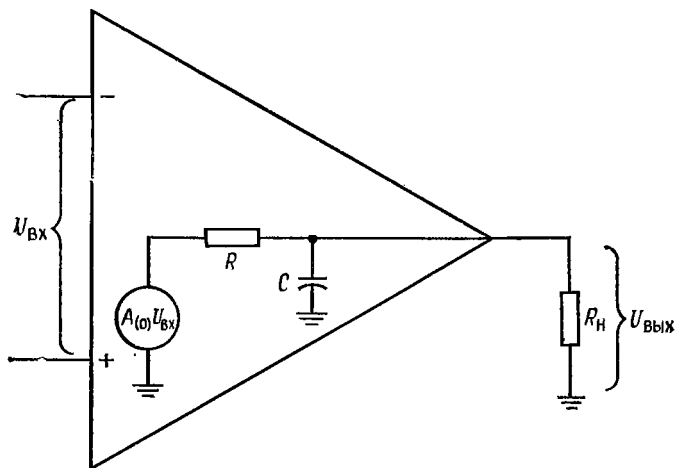


Рис. Г.1. Эквивалентная схема для определения частотной характеристики.

$A(0)$  — коэффициент усиления по напряжению усилителя без обратной связи на низкой частоте.

$A(0)U_{ВХ}$  — эквивалентный источник напряжения,  $C$  — паразитная емкость и емкость перехода.

Определим теперь верхнюю граничную (или сопрягающую) частоту как  $f_1 = 1/2\pi RC$ . Тогда  $A(f) = A(0)/[1 + i(f/f_1)]$ , и окончательно амплитудно-частотная характеристика  $|A| = A(0)/\sqrt{1 + (f/f_1)^2}$ , фазово-частотная характеристика  $\varphi = -\arctg(f/f_1)$ .

## ПРИЛОЖЕНИЕ Д

### ВЫВОД УРАВНЕНИЯ ДЛЯ $R_{корр}$ В ЦЕПИ ЧАСТОТНОЙ КОРРЕКЦИИ (КОМПЕНСАЦИИ ЗАПАЗДЫВАНИЯ ПО ФАЗЕ) ОПЕРАЦИОННОГО УСИЛИТЕЛЯ

Для того чтобы найти значение  $R_{корр}$ , используем уравнение для делителя напряжения, представленного на рис. Д.1. Выходное напряжение его будет равно  $U_{ВЫХ} = U_{ВХ}(R_{корр} + 1/j2\pi f C_{корр})/(R + R_{корр} + 1/j2\pi f C_{корр})$ . Теперь определим отношение

$$\frac{U_{ВЫХ}}{U_{ВХ}} = \frac{1 + j2\pi f R_{корр} C_{корр}}{1 + j2\pi f (R + R_{корр}) C_{корр}} = \frac{1 + j(f/f_y)}{1 + j(f/f_x)}$$

где  $f_x = 1/2\pi (R + R_{корр}) C_{корр}$ ,  $f_y = 1/2\pi R_{корр} C_{корр}$ .

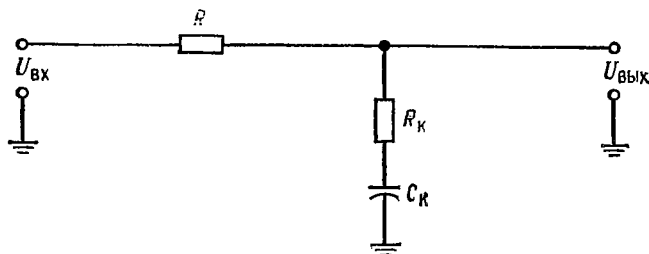


Рис. Д.1. Цепь коррекции.

$U_{ВХ}$  — напряжение каскада усилителя, к которому присоединяется корректирующая цепь;  $R = R_{ВЫХ}$  — выходное сопротивление каскада усилителя, к которому присоединяется корректирующая цепь;  $R_К$  — корректирующее сопротивление;  $C_К$  — корректирующий конденсатор.

Запишем

$$\left| \frac{U_{ВЫХ}}{U_{ВХ}} \right| = \frac{[1 + (f/f_y)^2]^{1/2}}{[1 + (f/f_x)^2]^{1/2}},$$

$$\varphi = \text{arctg}(f/f_y) - \text{arctg}(f/f_x).$$

Переходя к децибелам, получим

$$\left| \frac{U_{ВЫХ}}{U_{ВХ}} \right| \text{ (дБ)} = 20 \log \sqrt{1 + (f/f_y)^2} - 20 \log \sqrt{1 + (f/f_x)^2}.$$

При  $f/f_y$  и  $f/f_x \gg 1$  можно написать

$$\left| \frac{U_{ВЫХ}}{U_{ВХ}} \right| \text{ (дБ)} = 20 \log (f/f_y) - 20 \log (f/f_x) = 20 \log (f_x/f_y).$$

Подставляя в это выражение значение  $f_x$  и  $f_y$ , имеем

$$\frac{U_{ВЫХ}}{U_{ВХ}} \text{ (дБ)} = 20 \log \left\{ \frac{1/2\pi (R + R_{корр}) C_{корр}}{1/2\pi R_{корр} C_{корр}} \right\} =$$

$$= -20 \log [(R + R_{корр})/R_{корр}].$$

Полученное выражение определяет затухание, вносимое корректирующим контуром  $R_{корр}$  и  $C_{корр}$  на частотах выше  $f_y$ . Вводимое затухание должно быть равно снижению коэффициента усиления, необходимого для получения у операционного усилителя с коррекцией гладкой спадающей амплитудно-частотной характеристики на частоте  $f_{ср}$ . Это значение затухания обозначено буквой  $M$  на рис. 4.16. Из предыдущего уравнения следует:

$$M \text{ (дБ)} = -20 \log [(R + R_{корр})/R_{корр}].$$

Теперь имеется достаточно информации, чтобы найти  $R_{корр}$ . Разрешая полученное уравнение относительно  $R_{корр}$  и не учитывая знак минус, так как  $M$  есть затухание, получим окончательно

$$R_{корр} = R / \{ \text{antilog}(M/20) - 1 \}. \quad (4.15)$$

## ПРИЛОЖЕНИЕ Е

## ВЫВОД ВЫРАЖЕНИЙ ДЛЯ

 $\Delta U_{\text{ВЫХ}}/\Delta U_{\text{ВХ}}$ ,  $\Delta U_{\text{ВЫХ}}/\Delta I_{\text{Н}}$  И К, П. Д. ПОВЫШАЮЩЕГО ИМПУЛЬСНОГО СТАБИЛИЗАТОРА НАПРЯЖЕНИЯ

$$\Delta U_{\text{ВЫХ}}/\Delta U_{\text{ВХ}}$$

Если изменяется  $U_{\text{ВХ}}$ , то  $\Delta U_{\text{ВЫХ}}/\Delta U_{\text{ВХ}}$  может быть найдено следующим образом (рис. Е.1):

$$\Delta U_{\text{ВЫХ}} = U_{R_{\text{Н}}} - U_{\text{ВЫХ}}^* [U_{\text{ВХ}} R_{\text{Н}} / (R_{\text{Н}} + r_{\text{КЭ}})] - K(U_{\text{С}} - U_{\text{ОП}}).$$

Здесь  $R_{\text{Н}}$  — сопротивление нагрузки;  $r_{\text{КЭ}}$  — динамическое сопротивление перехода коллектор — эмиттер транзистора  $T_1$ ;  $(\Delta U_{\text{КЭ}}/\Delta I_{\text{К}})|_{I_{\text{Б}}=\text{const}}$ ;  $U_{\text{ОП}} = U_{\text{СТ1}}$ ;  $K$  — коэффициент усиления ОУ;  $U_{\text{ВЫХ}}^*$  — выходное напряжение усилителя, возникающее под влиянием  $\Delta U_{\text{ВХ}}$ .

$$\Delta U_{\text{ВЫХ}} = \frac{U_{\text{ВХ}} R_{\text{Н}}}{R_{\text{Н}} + r_{\text{КЭ}}} - \frac{K \Delta U_{\text{ВЫХ}} R_2}{R_1 + R_2} + K U_{\text{ОП}};$$

$$\Delta U_{\text{ВЫХ}} + \frac{K \Delta U_{\text{ВЫХ}} R_2}{R_1 + R_2} = \frac{U_{\text{ВХ}} R_{\text{Н}}}{R_{\text{Н}} + r_{\text{КЭ}}} + K U_{\text{ОП}};$$

$$\Delta U_{\text{ВЫХ}} \left( 1 + \frac{K R_2}{R_1 + R_2} \right) = \frac{U_{\text{ВХ}} R_{\text{Н}}}{R_{\text{Н}} + r_{\text{КЭ}}} + K U_{\text{ОП}};$$

$$\Delta U_{\text{ВЫХ}} = \frac{U_{\text{ВХ}} \left( \frac{R_{\text{Н}}}{R_{\text{Н}} + r_{\text{КЭ}}} \right)}{1 + K \left( \frac{R_2}{R_1 + R_2} \right)} + \frac{K U_{\text{ОП}}}{1 + K \left( \frac{R_2}{R_1 + R_2} \right)}.$$

Для данного рассмотрения не существует второй член в полученном выражении, учитывающий дрейф выходного напряжения под влиянием температуры и старения источника опорного напряжения  $U_{\text{СТ1}}$ . Поэтому в дальнейшем будем считать  $U_{\text{ОП}} = U_{\text{СТ1}}$  неизменным и все изменения выходного напряжения приписывать только первому члену.

Таким образом,

$$\Delta U_{\text{ВЫХ}} = \frac{\Delta U_{\text{ВХ}} \left( \frac{R_{\text{Н}}}{R_{\text{Н}} + r_{\text{КЭ}}} \right)}{1 + K \left( \frac{R_2}{R_1 + R_2} \right)} = \frac{\Delta U_{\text{ВХ}} \left( \frac{R_{\text{Н}}/r_{\text{КЭ}}}{1 + R_{\text{Н}}/r_{\text{КЭ}}} \right)}{1 + K \left( \frac{R_2}{R_1 + R_2} \right)}.$$

Так как  $R_{\text{Н}}/r_{\text{КЭ}} \ll 1$  и  $K R_2 / (R_1 + R_2) \gg 1$ , то

$$\Delta U_{\text{ВЫХ}} = \Delta U_{\text{ВХ}} (R_{\text{Н}}/r_{\text{КЭ}}) / [K R_2 / (R_1 + R_2)] =$$

$$= (\Delta U_{\text{ВХ}}/K) (R_{\text{Н}}/r_{\text{КЭ}}) [(R_2 + R_1)/R_2],$$

$$\Delta U_{\text{ВЫХ}}/\Delta U_{\text{ВХ}} = (R_{\text{Н}}/r_{\text{КЭ}}) [(R_2 + R_1)/K R_2].$$



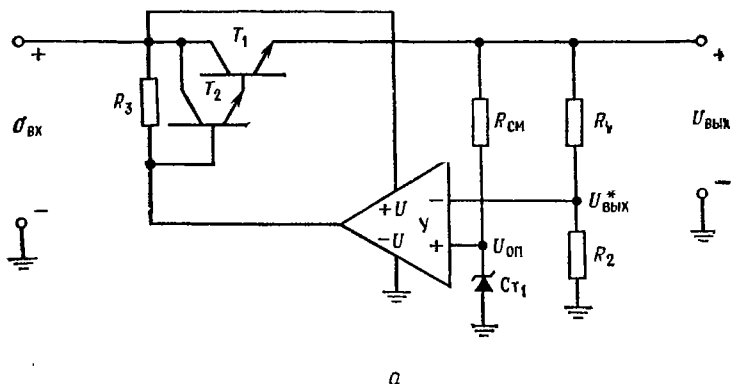


Рис. Е.1. Схема последовательного стабилизатора напряжения.  $U_{вх}$  — нерегулируемое входное напряжение постоянного тока;  $U_{вых}$  — стабилизированное выходное напряжение постоянного тока;  $U_{вых}^*$  — часть выходного напряжения, подаваемая в цепь обратной связи;  $U_{оп}$  — опорное напряжение;  $U$  — компаратор и усилитель.

При применении пары Дарлингтона в качестве регулирующего элемента эффективное значение  $r_{кэ}$  транзистора  $T_1$  увеличивается в  $\beta_{T2}$  раз.

*Примечание.*  $(r_{кэ})_{T2}$  обычно в 10 раз больше  $r_{кэ}$  для  $T_1$ , так как  $T_2$  представляет собой транзистор, рассчитанный на более низкий ток.  $\beta_{T2}$  — коэффициент усиления  $T_2$  по току — обычно колеблется в пределах 40—60 при низких значениях тока  $I_k$  транзистора  $T_2$ . Напоминаем, что  $(I_k)_{T2} = (I_B)_{T1} = I_{вых}/\beta_{T1}$ .

Для конфигурации с применением пары Дарлингтона в уравнение (10.3) подставляется  $r_{кэ}$  (эфф.). Значение  $r_{кэ}$  для обоих транзисторов берется из каталожного описания или из графика соответствующей характеристики транзистора. (См. примечание переводчика в конце этого приложения. — Прим. ред.)

$$\Delta U_{вых}/\Delta I_n$$

Изменение выходного напряжения в зависимости от изменения тока нагрузки  $I_n$  может быть найдено следующим образом.

Для любого ОУ  $U_{вых} = KU_{вх}$ . Для ОУ в стабилизированном источнике питания  $U_{вх} = U_{оп} - U_c$ , но  $U_{оп}$  фиксировано, и поэтому все изменения  $U_{вх}$  обусловлены изменениями  $\Delta U_c$ . Изменение выходного напряжения может быть представлено в виде  $K\Delta U_c = \Delta U_{вых}$ , где  $\Delta U_c$  вызвано  $\Delta U_{вых}$ . С учетом делителя напряжения  $R_1, R_2$  получаем  $\Delta U_c = \Delta U_{вых} R_2 / (R_1 + R_2)$ . Поэтому  $K\Delta U_{вых} [R_2 / (R_1 + R_2)] = \Delta U_{вых}$ .

Изменение выходного напряжения обусловлено падением  $\Delta I_{вых} R_n$ , так что  $K\Delta U_{вых} [R_2 / (R_1 + R_2)] = \Delta I_{вых} R_n$ , откуда

$$\Delta U_{вых}/\Delta I_{вых} = (R_n/K) [(R_1 + R_2)/R_2]. \quad (10.4)$$

### КОЭФФИЦИЕНТ ПОЛЕЗНОГО ДЕЙСТВИЯ ПОВЫШАЮЩЕГО ИМПУЛЬСНОГО СТАБИЛИЗАТОРА НАПРЯЖЕНИЯ

$$P_{\text{ВЫХ}} = U_{\text{ВЫХ}} I_{\text{ВЫХ}}, \quad P_{\text{ВХ}} + U_{\text{ВЫХ}} I_{\text{ВЫХ}} + P_{\text{T1}} + P_{\text{Д}}$$

$$P_{\text{ВХ}} = U_{\text{ВЫХ}} I_{\text{РВХ}} + I_{\text{ВХ}} U_{\text{КЭ нас}} + I_{\text{ВЫХ}} U_{\text{Д}}, \quad \text{НО } I_{\text{ВХ}} = I_{\text{ВЫХ}} [(t_c + t_0)/t_0],$$

$$P_{\text{ВХ}} = U_{\text{ВЫХ}} I_{\text{ВЫХ}} + I_{\text{ВЫХ}} [(t_c + t_0)/t_0] U_{\text{КЭ нас}} + I_{\text{ВЫХ}} U_{\text{Д}}$$

$$\text{К. п. д.} = \frac{P_{\text{ВЫХ}}}{P_{\text{ВХ}}} = \frac{U_{\text{ВЫХ}} I_{\text{ВЫХ}}}{U_{\text{ВЫХ}} I_{\text{ВЫХ}} + U_{\text{КЭ нас}} [(t_c + t_0)/t_0] I_{\text{ВЫХ}} + U_{\text{Д}} I_{\text{ВЫХ}}}$$

Сокращая на  $I_{\text{ВЫХ}}$  и умножая числитель и знаменатель на  $t_0/(t_c + t_0)$ , получаем

$$\text{К. п. д.} = \frac{U_{\text{ВЫХ}} [t_0/(t_c + t_0)]}{U_{\text{ВЫХ}} [t_0/(t_c + t_0)] + U_{\text{КЭ нас}} + U_{\text{Д}} [t_0/(t_c + t_0)]},$$

но  $U_{\text{ВХ}} = U_{\text{ВЫХ}} [t_0/(t_c + t_0)]$ , ПОЭТОМУ

$$\text{К. п. д.} = U_{\text{ВХ}} / \{U_{\text{ВХ}} + U_{\text{КЭ нас}} + U_{\text{Д}} [t_0/(t_c + t_0)]\}.$$

**Примечание переводчика к выводу формулы для  $\Delta U_{\text{ВЫХ}}/\Delta U_{\text{ВХ}}$ .** Приводимую формулу проще получить так:

Для стабилизаторов напряжения с последовательным включением регулирующего транзистора при номинальном входном напряжении  $U_{\text{ВХ}}$  известно:

$$U_{\text{ВЫХ}_0} - U_{\text{ВЫХ}_0}^* = U_{\text{БЭ Т1}},$$

где  $U_{\text{ВЫХ}_0} = U_{\text{ВХ}_0} [R_{\text{Н}}/(R_{\text{Н}} + r_{\text{КЭ Т1}})]$  — напряжение на нагрузке,  $U_{\text{ВЫХ}_0}^* = K \times \times \{U_{\text{ВЫХ}} [R_2/(R_1 + R_2)] - U_{\text{СТ}}\}$  — напряжение на выходе ОУ.

Чтобы учесть изменения  $\Delta U_{\text{ВЫХ}}$  под влиянием  $\Delta U_{\text{ВХ}}$ , положим  $U_{\text{СТ}} = \text{const}$  и обозначим  $U_{\text{ВЫХ}} = U_{\text{ВЫХ}_0} + \Delta U_{\text{ВЫХ}}$ ,  $U_{\text{ВХ}} = U_{\text{ВХ}_0} + \Delta U_{\text{ВХ}}$ . Тогда  $U_{\text{ВЫХ}} - U_{\text{ВЫХ}}^* = U_{\text{БЭ Т1}} + \Delta U_{\text{ВЫХ}}$ , или

$$\frac{(U_{\text{ВХ}_0} + \Delta U_{\text{ВХ}}) R_{\text{Н}}}{R_{\text{Н}} + r_{\text{КЭ Т1}}} - K \left[ \frac{(U_{\text{ВЫХ}_0} + \Delta U_{\text{ВЫХ}}) R_2}{R_1 + R_2} - U_{\text{СТ}} \right] = U_{\text{БЭ Т1}} + \Delta U_{\text{ВЫХ}}$$

Переходя к приращениям, получим

$$\Delta U_{\text{ВХ}} [R_{\text{Н}}/(R_{\text{Н}} + r_{\text{КЭ Т1}})] - K [\Delta U_{\text{ВЫХ}} R_2/(R_1 + R_2)] = \Delta U_{\text{ВЫХ}}$$

$$\Delta U_{\text{ВЫХ}} \{1 + K [R_2/(R_1 + R_2)]\} = \Delta U_{\text{ВХ}} [R_{\text{Н}}/(R_{\text{Н}} + r_{\text{КЭ Т1}})],$$

$$\Delta U_{\text{ВЫХ}}/\Delta U_{\text{ВХ}} = [R_{\text{Н}}/(R_{\text{Н}} + r_{\text{КЭ}})]/[1 + KR_2/(R_1 + R_2)].$$

## ПРИЛОЖЕНИЕ Ж

### ОТВЕТЫ НА КОНТРОЛЬНЫЕ ВОПРОСЫ

#### Глава 1

1.  $A = \infty$ ,  $R_{вх}$ ,  $R_{вых} = 0$ ,  $U_{вх.сдв} = 0$ ; 2. См. стр. 14; 3.  $U_{вх.сдв}$  — несбалансированные  $U_{БЭ}$ ,  $I_{вх.сдв}$  — несбалансированные  $h_{21Э}$  входных транзисторов;
4. Усилитель на полевых транзисторах по сравнению с биполярным имеет большее  $R_{вх}$ , меньший  $I_{см}$  и большее  $U_{вх.сдв}$ ; 5. Высокое  $R_{вх}$ , низкое  $R_{вых}$ ;
6. (а)  $R_{о.с} = 300$  кОм, (б)  $K_{о.с} = 150$ , (в)  $R_1 = 90$  кОм; 7. (а)  $K_{о.с} = 21$ , (б)  $R_{о.с} = 380$  кОм, (в)  $R_1 = 222$  кОм; 8. 4 В; 9. —12 В; 10.  $U_{вых} = -2,4$  В,  $U_{вх} = -0,24$  мВ; 11. Источник неизменного тока, который уменьшает  $K$  выходного каскада; 12. См. рис. 1.8, 1.9, 1.10 и 1.11.

#### Глава 2

1.  $K_{о.с} = 100,5$ ,  $R_{вых.о.с} = 5,025$  Ом,  $R_{вх.о.с} = 39,8$  МОм; 2.  $K_{о.с} = 99,66$ ,  $A = 29,703$ ,  $\beta = 0,01$ ,  $R_{вх.о.с} = 10,033$  кОм,  $R_{вых.о.с} = 1,68$  Ом; 3.  $K_{о.с}$  понижается,  $R_{вх.о.с}$  увеличивается,  $R_{вых.о.с}$  понижается; 4.  $U_{вх.сдв}$ , обусловленное током  $I_{см}$ , равно  $I_{см}(R_1 \parallel R_{о.с})$ ; 5. Устраняя  $U_{вх.сдв}$  с помощью равного, но противоположного по знаку напряжения; 6.  $R_2 = 8958$  Ом;  $R_A = 133$  Ом; 7.  $R_{комп} = 9,524$  кОм,  $R_B = 9,907$  кОм,  $R_A = 93,3$  Ом; 8.  $I_{R_4} > I_{о.с} \gg I_{см}$ ; 9.  $A \gg K_{о.с}$ ; 10.  $A = 49\,950$ .

#### Глава 3

1.  $U$ , вызванное током  $I_{см}$ ,  $U = I_{см_1}R_1$  или  $I_{см_2}R_2$ . Ток  $I_{вых}$  повторителя  $\gg I_{см}$ , и поэтому его легко измерить.  $U_{вых}$  повторителя равно  $I_{см_1}R_1$  или  $I_{см_2}R_2$ ;
2.  $R_1I_{см_1}$  и  $I_{см_2}R_2$  легко точно измерить; 3.  $I_{см_1} = 60$  нА,  $I_{см_2} = 100$  нА,  $I_{вх.сдв} = 40$  нА; 4. См. стр. 50; 5. Неинвертирующая схема усилителя будет усиливать как полный, так и разностный сигналы с ошибкой; 6.  $K_{о.с} = 49,955$ ;
7. Неинвертирующий вход заземлен, так что  $U_{сс} = 0$ ; 8. КОСС = 24,024, КОСС (дБ) — 87,6 дБ; 9.  $\Delta U_{вх.сдв}/\Delta T$ ,  $\Delta I_{вх.сдв}/\Delta T$ ; 10.  $\varepsilon = 1,593$  В; 11.  $\varepsilon_{пр.вх} = 79,65$  мВ; 12. Низкий дрейф; 13. См. стр. 57; 14. Для того чтобы выявить малые изменения напряжения в суммирующей точке.

#### Глава 4

1. Паразитная емкость, емкость перехода; 2.  $A = 1492$  при 10 кГц; 3.  $A = K_p = 10\,000$ ; 5. Петлевой коэффициент усиления (дБ) = 45 дБ; 6. (а)  $K = 1,5$ , (б) полоса пропускания = 100 кГц; 7.  $\theta > 180^\circ$ , петлевой коэффициент усиления  $> 1$ ; 8. —6 дБ/октава — устойчив, —12 дБ/октава — условно устойчив (может быть устойчив или неустойчив), —18 дБ/октава — неустойчив; 9.  $\theta = -176,1^\circ$ ; 10. (а)  $\theta = -188,6^\circ$ , (б)  $\theta = -139,4^\circ$ ; 11.  $U_{п} = 3,979$  В; 12.  $f = 42,4$  кГц; 13.  $R_{корр} = 203,6$  Ом;  $C_1 = 0,041$  мкФ; 14. Большая скорость нарастания; 15. См. стр. 89, 95—99.

#### Глава 5

1. —3 В; 2. —5 В; 3.  $R_1 = 250$  кОм,  $R_2 = 333$  кОм,  $R_3 = 167$  кОм; 4.  $R_x = 15,4$  кОм,  $U_{вых} = 2,9$  В; 5.  $R'_1 = 333$  кОм,  $R'_2 = 250$  кОм,  $R_1 = 500$  кОм,  $R_2 = 1$  МОм,  $R_x = 250$  кОм; 6.  $R'_1 = 50$  кОм,  $R'_2 = 33,3$  кОм,  $R_1 = 20$  кОм;
7. См. стр. 114—117; 8. Преимущество — нет синфазных ошибок, недостаток — может потребовать большего числа усилителей; 9. Усилитель ошибки

10. Обеспечивает сигнал обратной связи; 11.  $R_2 = R_3 = R_4 = 200$  кОм,  $R_1 = 100$  кОм,  $R_n = 90$  кОм.

### Глава 6

1. Усредняет напряжение во времени; 2.  $R = 100$  кОм; 3. (а)  $U_{\text{вых}} = -0,6$  мкВ, (б)  $U_{\text{вых}} = -0,053$  мкВ, (в)  $U_{\text{вых}} = -0,1$  В; 4. Ток смещения, ток утечки конденсатора,  $U_{\text{вк. сдв}}$ ; 5. Периодическое переключение в режим «возврат», применение высококачественных конденсаторов с низкой утечкой, ОУ с очень низким сдвигом, такой, как усилитель, стабилизированный прерыванием; 6.  $R_{\text{корр}} = 200$  кОм,  $C = 796$  пФ; 7. Избежать насыщения усилителя; 8.  $R_{o.c} = 500$  кОм,  $C = 1$  мкФ; 9. См. стр. 141; 10.  $R = 159$  Ом; 11. 0,1 мкФ; 12. (а)  $U_{\text{вых}} = -0,004$  В, (б)  $U_{\text{вых}} = -0,004$  В; 13. Уменьшить шумы, улучшить устойчивость; 14.  $R_{\text{корр}} = 79,6$  Ом,  $R = 79,6$  кОм,  $C_{\text{корр}} = 100$  пФ; 15.  $R_{\text{корр}} = 3,18$  кОм,  $R = 63,7$  кОм,  $C = 0,00125$  мкФ; 16. 10 кГц.

### Глава 7

1. Диод или переход эмиттер — база транзистора; 2.  $\Delta U/\Delta T$  и  $\Delta I/\Delta T$  полупроводникового перехода; 3. Такое размещение логарифмического элемента, при котором антилогарифмический усилитель вырабатывал бы экспоненциально изменяющийся выход; 4. См. стр. 171—175; 5. Увеличить диапазон амплитуд, которые схема может обработать; 6.  $U_{\text{вых}} = -0,192$  В; 7.  $U_{\text{вых}} = 18,72$  мВ; 8.  $X$  подводится к логарифмическому усилителю. Выход логарифмического усилителя подводится к одному входу множительного устройства, а  $n$  — к другому. Выход множительного устройства при этом будет  $n \ln X$ . Затем берется антилогарифм от этого выхода, что обеспечивает получение  $X^n$ ; 9. Функциональный преобразователь включить в цепь обратной связи ОУ; 10. Возьмите антилогарифм от выхода с помощью биполярной антилогарифмической схемы; 11. Предотвратить нагрузку выхода ОУ.

### Глава 8

1. См. стр. 184; 2. Необходим источник питания, частотная характеристика ограничена ОУ; 3. См. стр. 182; 4. 6 дБ/октава на 1 полюс — изменение затухания в полосе заграждения; 5. Фильтр Баттерворта: максимальная гладкая полоса пропускания; фильтр Чебышева: максимальная скорость изменения затухания в переходной области; фильтр Бесселя: линейно-изменяющийся фазовый сдвиг; 6. По мере снижения  $\alpha$  увеличивается подъем амплитудно-частотной характеристики вблизи границы области подавления; 7.  $R_1 = R_2 = 2,122$  кОм, если  $R_A = 10$  кОм,  $R_B = 5,86$  кОм,  $K_{\text{ф. пп}} = 1,586$ ; 8.  $R_1 = R_2 = 1,895$  кОм, если  $R_A = 10$  кОм,  $R_B = 5,86$  кОм; 9.  $f_1 = 1$  кГц,  $f_2 = 1,2$  кГц,  $C = 0,0033$  мкФ,  $f_0 = 1,095$  кГц,  $Q = 5,47$ ,  $R_1 = 24,114$  кОм,  $R_2 = 4,822$  кОм,  $f_0 = 482,3$  кОм; 10.  $f_3 \text{ дБ}/f_{\text{ср}} = 1,218$ ,  $\alpha = 1,059$ ,  $f_{\text{ср}} = 9,744$  кГц,  $R_1 = R_2 = R_3 = R_4 = R'_{o.c} = R_{o.c} = 16,33$  кОм,  $R_5 = 29,94$  кОм; 11.  $f_0 = 1,125$  кГц,  $Q = 22,5$ ,  $R_1 = R_2 = R_3 = R_4 = R_{o.c} = R'_{o.c} = 6,43$  кОм,  $R_5 = 427,6$  кОм; 12.  $f_3 \text{ дБ}/f_{\text{ср}} = 1,074$ ,  $\alpha = 0,886$ ,  $f_{\text{ср}} = 2,328$  кГц,  $R_1 = R_2 = R_3 = R_5 = R_{o.c} = R_A = 20,7$  кОм,  $R_4 = 2,589$  кОм,  $R_B = 18,36$  кОм; 13.  $f_0 = 512,35$  Гц,  $Q = 20,5$ ,  $G = 0,4879$ ,  $R_1 = R_2 = R_3 = R_5 = R_{o.c} = R_A = 31,06$  кОм,  $R_B = R_A/Q = 1,516$  кОм,  $R_4 = 63,66$  кОм,  $R_5 = 8,91$  кОм; 14.  $f_0 = 749,9$  Гц,  $Q = 37,5$ ,  $G = 3,749$ ,  $R_2 = R_3 = R_4 = R_5 = 45,15$  кОм,  $R_1 = 169,3$  кОм,  $R_{\text{корр}} = 1,693$  МОм,  $R_5 = 34,91$  кОм; 15. Первый каскад:  $\alpha = 1,076$ ,  $f_{\text{ср}}$  отношение  $= 0,471$ ,  $f_{\text{ср}} = 1,413$  кГц, второй каскад:  $\alpha = 0,218$ ,  $f_{\text{ср}}$  отношение  $= 0,964$ ,  $f_{\text{ср}} = 2,892$  кГц, каскад первый:  $R_A = R_1 = R_2 = 34,13$  кОм,  $R_B = -31,54$  кОм, каскад второй:  $R_A = R_1 = R_2 = 16,68$  кОм,  $R_B = 29,72$  кОм,  $K_{\text{ф. пл}} = 5,35$ ; 16. Каскад первый:  $\alpha = 1,328$ ,  $f_{\text{ср}}$  отношение  $= 0,256$ , каскад второй:  $\alpha = 0,511$ ,  $f_{\text{ср}}$  отношение  $= 0,584$ , каскад третий:  $\alpha = 0,234$ ,  $f_{\text{ср}}$  от-

ношение = 0,851, каскад четвертый:  $\alpha = 0,702$ ,  $f_{ср}$  отношение = 0,997; 17. Моделировать индуктивность; 18. Низкий шум, ТКС, широкий диапазон частот.

### Глава 9

1. Конденсатор заряжен до значения  $U_n$  через диод, так что он не может разряжаться. Для обнаружения напряжения на конденсаторе используется изолирующая схема с высоким  $R_{вх}$ ; 2. Высокое  $R_{вх}$  дольше удерживает напряжение на конденсаторе; 3. Сложить выходы пиковых детекторов; 4. Если бустер (усилитель мощности) помещен в петлю обратной связи, то выходное напряжение сдвига, вызываемое токовым бустером, снижается в  $A$  раз; 5. Большое  $R_{вх}$  очень мало нагружает стабилитрон, а высокое значение  $A$  при обратной связи приводит к независимости выходного напряжения от выходного тока; 6. Снизить искажения; 7. Компаратор, который автоматически устанавливается в исходное состояние; 8.  $Y_1$  — компаратор;  $Y_2$  — интегратор; 9. Так, чтобы исходное напряжение достигалось быстро; 10. Зарядный ток  $C$  изменяется; 11.  $Y_1$  — переключаемый коммутируемый входной изолирующий усилитель;  $Y_2$  — интегратор,  $Y_3$  — компаратор и генератор напряжения прямоугольной формы.

### Глава 10

1. Линейные, преимущества: хорошая стабилизация, недорогие. Недостатки: неэффективны. Импульсные. Преимущества: легкие, эффективные. Недостаток: сложный; 2. Предварительная стабилизация. Снижает пульсации на базе проходного транзистора; 3.  $R_{см} = 700$  Ом, если  $I_D = 1$  мА,  $R_1 = 2,8$  кОм,  $R_2 = 6,8$  Ом,  $R_3 < 600$  Ом, но  $R_3 > 300$  Ом; 4. 75 %; 5.  $R_{огр} = 0,19$  Ом; 6.  $R_4 = 320$  Ом,  $R_B = 11,2$  кОм; 7.  $R_5 = 53$  Ом,  $R_1 = 25,9$  кОм,  $R_2 = 2,4$  кОм,  $R_{огр} = 1,167$  Ом,  $R_6 = 930$  Ом,  $R_5 = 70$  Ом; 8. Схема LM309 не может ограничить ток внешнего проходного транзистора, так как транзистор, ограничивающий ток, не имеет внешних выводов; 9.  $R_1 = 10,85$  кОм,  $R_2 = 7,15$  кОм,  $R_3 = 4,3$  кОм,  $R_5 = 32,5$  Ом; 10.  $R_1 = 7,85$  кОм,  $R_2 = 7,15$  кОм.  $R_{огр} = 10,8$  Ом,  $R_A = 2,6$  кОм,  $R_B = 12,4$  кОм; 11. Если  $U_{вых} < U_{оп}$ , то для  $U_{оп}$  необходим делитель напряжения, если  $U_{вых} > U_{оп}$ , то делитель нужно подключать к  $U_{вых}$ ; 12. Падение напряжения отрицательного источника питания вызывает на входе компаратора изменение напряжения в положительном направлении. Если не переключены инвертирующий и неинвертирующий входы, стабилизация не происходит; 13.  $P_{сн} = 33$  мВт; 14. См. стр. 306—311; 15.  $t_0 = 48,54$  мкс,  $t_c = 51,46$  мкс,  $L = 303$  мкГн,  $C_{вых} = 625$  мкФ,  $C_T = 0,01$  мкФ,  $R_2 = 12,45$  кОм,  $R_1 = 37,6$  кОм,  $R_{огр} = 0,33$  Ом,  $I_{имп} = 1$  А; 16.  $t_0 = 22,56$  мкс,  $t_c = 27,44$  мкс,  $I_{имп} = 0,886$  А,  $L = 337$  мкГн,  $C_{вых} = 275$  мкФ,  $C_T = 0,01$  мкФ,  $R_2 = 12,45$  кОм,  $R_1 = 227,6$  кОм,  $R_{огр} = 0,372$  Ом; 17.  $t_0 = 20$  мкс,  $t_c = 30$  мкс,  $I_{имп} = 5$  А,  $L = 240$  мкГн,  $C_{вых} = 750$  мкФ,  $C_T = 0,009$  мкФ. Если  $R_1 = 10$  кОм,  $R_{о.с} = 2,49$  кОм и  $R_{комп} = 2$  кОм, то  $R_{огр} = 0,066$  Ом; 18. Частота изменяется с изменением тока нагрузки; 19. Мертвое время (нерабочее время) — это время, необходимое для отключения включенных транзисторов и включения отключенных. Оно предотвращает большое рассеяние энергии при переключении; 20. Обеспечивает такую же мощность с транзисторами, которые имеют  $U_{КЭ} = U_{вх}$  и  $I_K$ , равное половине от значения тока, требуемого для полумостовой схемы; 21. Да. См. рис. Ж.1.

### Глава 11

1. Должны существовать достаточный спрос и необходимая технология; 2. Указывает, что приложенное к одному входу напряжение больше или меньше опорного, приложенного к другому; 3. Гистерезис (когда  $U_{ВТО} \neq U_{НТО}$ ) обеспечивает невосприимчивость выхода к шумам в входе; 4. Гистерезис не поз-

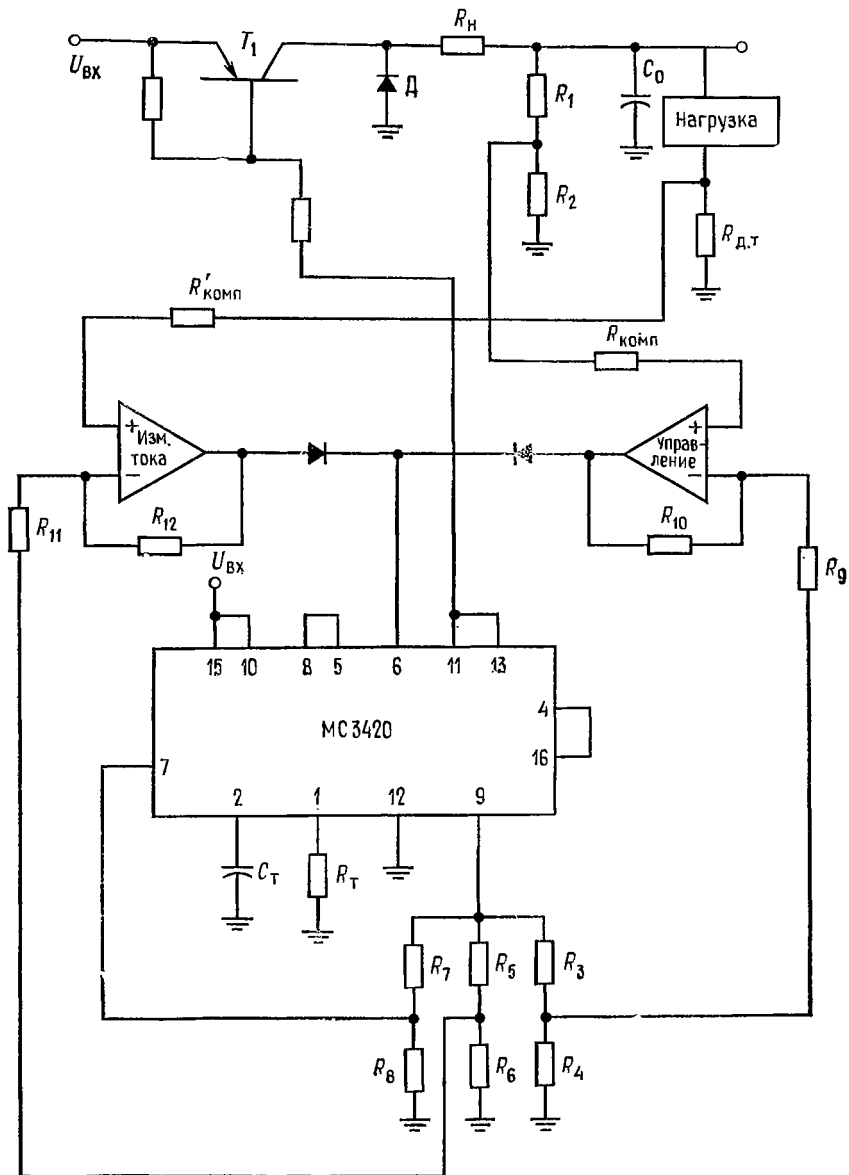


Рис. Ж.1. Ответ к вопросу 10.21.

Положите  $f = (1/2) (0,55/R_{нар}/C_{нар})$ .  $У_1$  — усилитель сигнала тока нагрузки,  $У_2$  — усилитель управления.

воляет компаратору выявить точное значение уровня входного напряжения независимо от направления, по которому входное напряжение приближается к этому уровню; 5.  $R_2 = 40$  кОм,  $R_1 = 100$  кОм; 6.  $R_1 = 70$  кОм,  $R_2 = 24,6$  кОм,  $R_3 = 55,4$  кОм,  $R_4 = 1,16$  кОм,  $R_B = 5,28$  МОм; 7.  $R_1 = 1$  кОм,  $R_2 = R_3 = 12$  кОм; 8. При каждом испытании поменяйте местами инвертирующий и неинвертирующий входы; 9. Должны быть использованы только два значения сопротивлений резисторов (или одно, если  $2R$  получается в результате последовательного соединения двух резисторов с сопротивлением  $R$ ); 10. Достоинство: скорость, недостаток, сложность, если нужно преобразовать много разрядов; 11. Результат преобразования представляет собой отношение отсчетов, полученных в течение времени преобразования; 12. См. стр. 361—363; 13. Преобразовывать итерированные цифровые разряды в аналоговое напряжение для сравнения в  $U_{вх}$ ; 14. Коммутация в АЦП и ЦАП, автоматическое тестирование, установка коэффициента усиления за счет коммутируемого конденсатора, коммутируемый конденсаторный компаратор, при передаче сигналов; 15. Достоинство: усиливает сигналы постоянного тока, недостаток: шумы, возникающие при коммутации; 16. Достоинство: работа с одним источником питания, недостаток: меньшая точность; 17.  $R_3 = 476,7$  кОм;  $R_{о.с} = 226,7$  кОм,  $R_1 = 11,33$  кОм,  $C_1 = 0,047$  мкФ,  $C_2 = 0,053$  мкФ; 18.  $R_3 = 186$  кОм,  $R_{о.с} = 86$  кОм,  $R_1 = 6,65$  кОм,  $r_e = 520$  Ом,  $C_1 = 0,37$  мкФ,  $C_2 = 0,53$  мкФ; 19.  $\tau = 50$  мкс,  $t_1 = 40$  мкс,  $t_2 = 10$  мкс,  $R_A = 43,27$  кОм,  $R_B = 14,43$  кОм; 20.  $C_T = 0,487$  мкФ; 21.  $t_c = 36,36$  мкс; 22.  $e_1 - e_2 = 12,47$  мВ; 23.  $R_3 = 2,5$  кОм; 24.  $R_y = 400$  кОм; 25. Защита входа заключается в задании на экран входных проводов потенциала  $U_{сс}$ . Это предотвращает явление емкостного затухания входного сигнала вследствие того что емкость между проводом и экраном уже оказывается заряженной; 26. См. стр. 399—400; 27. Трансформаторная или оптическая связь.

## Глава 12

1. Тепловое возбуждение носителей тока; 2. Дискретная природа носителей тока вызывает вариацию из числа, проходящего в единицу времени в любом потоке носителей тока. Эта вариация числа носителей создает шум; 3. Амплитуда шума  $\sim 1/f$ ; 4. Амплитуда сигнала/амплитуда шума или мощность сигнала/мощность шума; 5. Логарифм отношения (сигнал/шум на выходе) к (сигнал/шум на входе); 6. См. стр. 414; 7. Большие токи должны возвращаться к земле по отдельным проводам от сигнальных проводов; 8.  $4,06$  мкВ; 9.  $40$  пА; 10.  $4,1$  мкВ; 11. Использование ОУ с низким уровнем шумов, миниатюризация сопротивлений, использование только необходимой ширины полосы пропускания.

## ПРИЛОЖЕНИЕ 3

### СПИСОК ОСНОВНЫХ ОБОЗНАЧЕНИЙ

- $A$  — коэффициент усиления по напряжению дифференциального сигнала без обратной связи
- $K$  — коэффициент усиления замкнутого контура (усиление при наличии обратной связи)
- $A_{сс}$  — коэффициент усиления синфазного напряжения
- $K_{о.с}$  — коэффициент усиления с обратной связью
- $K_{о.с.и}$  — идеальный коэффициент усиления с обратной связью
- $K_{о.с}(0)$  — коэффициент усиления с обратной связью на низкой частоте
- $K_p$  — коэффициент усиления усилителя без обратной связи

- $K_p(0)$  — коэффициент усиления усилителя без обратной связи на низкой частоте  
 $K_{ст.у}$  — коэффициент усиления стабилизирующего усилителя  
 $U_{КЭО\ проб}$  — напряжение пробоя коллектор — эмиттер при отключенной базе  
 $C$  — емкость  
 $C_k$  — корректирующая емкость  
 $КОСС$  — коэффициент ослабления синфазной составляющей  
 $\epsilon$  — ошибка  
 $\epsilon_{вх}$  — ошибка, отнесенная (приведенная) ко входу  
 $f$  — частота  
 $f_c$  — сопрягающая (граничная) частота среза (могут обозначаться  $f_1, f_2, f_{11}$  и т. п.)  
 $f_{о.с.} f_{с.о.с}$  — сопрягающая (граничная) частота при наличии обратной связи  
 $f_{ср}$  — частота среза  
 $f_{ср.о.с}$  — частота среза при наличии обратной связи  
 $h_{21Б}$  — коэффициент передачи эмиттерного тока транзистора  
 $h_{21Э}$  — коэффициент усиления транзистора в схеме ОЭ  
 $i, I$  — ток  
 $I_{см}$  — ток смещения  
 $I_{БЭО}$  — ток утечки между эмиттером и базой при малом обратном напряжении  
 $I_{н. макс}$  — максимальный ток нагрузки по каталогу  
 $I_3$  — отраженный ток в схеме токового зеркала  
 $I_{сдв}$  — входной ток сдвига  
 $I_{ут. Д}$   $I_o$  — ток утечки диода при малом обратном напряжении  
 $k$  — постоянная Больцмана  
 $lg, \log$  — логарифм по основанию 10  
 $lg$  — логарифм по основанию  $e$   
 $M$  — петлевое усиление  
 $K_{ш}$  — коэффициент (фактор) шума  
 $\mathcal{Ш}_{вх}$  — шум на входе  
 $\mathcal{Ш}_{вых}$  — шум на выходе  
 $f_{имп}$  — частота следования импульсов  
 $Q$  — заряд или добротность активного фильтра  
 $R$  — сопротивление  
 $R_k, R_{корр}$  — корректирующее сопротивление  
 $r_D, r_E$  — дифференциальное сопротивление диода или эмиттерного перехода  
 $R_{о.с}$  — резистор обратной связи  
 $r_{вых I}$  — выходное сопротивление источника неизменного тока  
 $S_n$  — наклон логарифмической амплитудно-частотной характеристики фильтра порядка  $n$   
 $t$  — время  
 $T$  — температура  
 $\Delta T$  — перепад температур  
 $U$  — напряжение  
 $U_{ЭБ}$  — напряжение эмиттер — база  
 $U_{БЭ}$  — напряжение база — эмиттер



- $U_{КЭО}$  — максимальное напряжение коллектор — эмиттер при отключенной базе
- $U_{сс}$  — синфазное напряжение
- $U_{д}$  — напряжение на диоде
- $U_{д}$  — напряжение между инвертирующим и неинвертирующим входами
- $U_{н.у}$  — напряжение начальных условий интегратора (напряжение интегратора в режиме «возврат»)
- $U_{сдв}$  — напряжение сдвига на входе
- $U_{Ст}$  — напряжение пробоя стабилитрона
- $V$  — скорость нарастания
- $\alpha$  — коэффициент затухания в активных фильтрах
- $\beta$  — коэффициент передачи цепи обратной связи
- $\theta$  — фазовый сдвиг
- $\theta_{зап}$  — запас по фазе

## ПРИЛОЖЕНИЕ И

### СЛОВАРЬ ТЕРМИНОВ

**Активный фильтр:** схема на базе ОУ, обычно состоящая из ОУ с различными цепями обратной связи, которая используется в качестве фильтра нижних частот, верхних частот, полосового, режекторного или заграждающего.

**Антилогарифмический усилитель:** схема, выход которой пропорционален экспоненциальной функции от входного сигнала.

**Входное напряжение сдвига  $U_{сдв}$ :** небольшие нежелательные сигналы, генерируемые внутри усилителя, вызывающие появление напряжения на выходе при отсутствии сигнала на входе. Первичным источником  $U_{сдв}$  является разность напряжений база — эмиттер дифференциальных входных транзисторов в биполярных транзисторных усилителях и разность напряжений затвор — исток усилителей с полевыми транзисторами на входе.

**Входной ток сдвига  $I_{сдв}$ :** разность токов смещения на инвертирующем и неинвертирующем входах ОУ.

**Датчик (первичный преобразователь):** устройство, преобразующее физический параметр (давление, температура и т. д.) или изменение параметра в электрический сигнал или его изменения

**Декада:** интервал, на котором происходит увеличение или уменьшение в 10 раз какой-либо величины (обычно частоты).

**Детектор нуля:** схема, в которой выходной сигнал меняется всякий раз, когда входной сигнал проходит через нуль.

**Диаграмма Боде:** кусочно-линейная аппроксимация амплитудно-частотной характеристики, обычно вычерчиваемая на логарифмической бумаге. Диаграмма Боде дает на частоте сопряжения ошибку в 3 дБ (для звеньев 1-го порядка).

**Дифференциальный интегратор:** схема ОУ, которая интегрирует разность двух входных сигналов.

**Дифференциатор разности:** схема ОУ, которая дифференцирует разность сигналов, приложенных к двум входам.

**Запас по фазе:** разность между фазовым сдвигом сигнала при прохождении системы и фазовым сдвигом, при котором система теряет устойчивость (начинает генерировать), в градусах или в радианах.

**Защита входа:** подсоединение экранирующих оплеток входных проводов к синфазному напряжению на входе.

**Идеальный коэффициент усиления ОУ с обратной связью  $K_{о.с.н}$ :** отношение сопротивлений резисторов цепи обратной связи, определяющих коэффициент усиления схемы ОУ (взятое с соответствующим знаком). Например, для инвертора  $K_{о.с.н} = -R_{о.с.н} / R_1$ .

**Измерительный усилитель:** схема ОУ, спроектированная для работы в качестве усилителя с дифференциальным входом, имеющая высокое  $R_{вх}$ , малую ошибку из-за напряжения сдвига, высокий коэффициент усиления и очень высокий КОСС.

**Изолирующий усилитель:** усилительная система, которая не имеет гальванических связей между входной и выходной частями (в том числе отсутствует общая шина земли).

**Инвертирующий сумматор:** схема-сумматора на ОУ, инвертирующая сумму двух или большего числа входных сигналов.

**Инвертирующий усилитель:** ОУ с обратной связью, у которого входное и выходное напряжения находятся в противофазе.

**Интегратор:** схема, выходное напряжение которой пропорционально интегралу по времени от входного сигнала.

**Канал с прерыванием (сигнала):** часть схемы усилителя со стабилизацией прерыванием (МДМ-усилитель), которая содержит цепь прерывателя, усилитель переменного тока и синхронный детектор с фильтром.

**Компаратор:** схема, логический выходной сигнал которой показывает, какое из двух напряжений, приложенных к ее входам, больше (или меньше).

**Компенсация сдвига:** применение внешней или внутренней регулируемых цепей для устранения присущего усилителю напряжения сдвига.

**Коэффициент затухания:** указывает частоту, на которой характеристика активного фильтра спадает на 3 дБ относительно центральной части.

**Коэффициент передачи цепи обратной связи  $\beta$  (глубина обратной связи):** доля выходного напряжения, прикладываемая ко входу с помощью цепи отрицательной обратной связи. Коэффициент передачи обратной связи — это величина, обратная идеальному коэффициенту усиления замкнутого контура:  $\beta = 1/K_{о.с.н}$ .

**Коэффициент ослабления синфазного сигнала КОСС:** величина, используемая для характеристики коэффициента усиления синфазного сигнала в ОУ. Показывает улучшение отношения дифференциального и синфазного сигналов,  $КОСС = A/A_{сф}$ .

**Коэффициент усиления замкнутого контура  $K_{с.с.}$ :** коэффициент усиления ОУ по напряжению при наличии обратной связи.

**Коэффициент усиления при разомкнутой петле (контуре обратной связи):** коэффициент усиления по напряжению ОУ. Коэффициент усиления по напряжению ОУ без обратной связи.

**Коэффициент усиления синфазного напряжения  $A_{сф}$ :** коэффициент усиления

**ОУ для сигналов, прикладываемых одновременно к инвертирующему и неинвертирующему входам и имеющих одинаковое напряжение и одинаковую фазу.**

**Коэффициент (фактор) шума:** мера шума, добавляемого в систему данной схемой:  $10 \log$  (отношение входного сигнала к шуму/отношение выходного сигнала к шуму).

**Логарифмический усилитель:** схема, выходной сигнал которой пропорционален логарифму входного.

**Масштабирующий сумматор:** сумматор, который наряду с суммированием входных сигналов также усиливает каждый из них в заданное число раз.

**Наводка:** электромагнитные сигналы, воспринимаемые схемой от внешних источников. Примером может служить влияние шумов двигателя мощного станка на телевизионное изображение.

**Неидеальный операционный усилитель:** ОУ, у которого  $R_{вх} < \infty$ ,  $A < \infty$  и  $R_{вых} > 0$ . Идеальных ОУ не бывает.

**Неинвертирующий усилитель:** схема ОУ с обратной связью, у которой входное и выходное напряжения совпадают по фазе.

**Обратная связь:** приложение части выходного напряжения ОУ на его вход с помощью резистивного делителя.

**Ограничитель:** цепь, подключаемая параллельно цепи обратной связи ОУ, которая предотвращает возможность выхода выходного напряжения ОУ за заданные пределы, обычно меньшие, чем питающее напряжение.

**Октава:** диапазон параметра, для которого верхнее значение отличается от нижнего в два раза.

**Операционный усилитель (ОУ):** многокаскадный усилитель с дифференциальным входом, который по своим характеристикам приближается к идеальному усилителю.

**Отношение сигнал/шум (с/ш):** отношение сигнала к шуму, т. е. частное «мощность сигнала/мощность шума».

**Отрицательная обратная связь:** обратная связь, при которой часть выходного напряжения прикладывается ко входу в противофазе с входным сигналом.

**Петлевое усиление:** произведение коэффициента усиления разомкнутого усилителя и коэффициента передачи цепи обратной связи  $-K_p \beta$  или  $A \beta$ .

**Пиковый детектор:** схема, которая выделяет и хранит максимальное значение приложенного входного напряжения.

**Повторитель напряжения:** схема ОУ, у которой все выходное напряжение обратно подается на инвертирующий вход. Входное напряжение подается на неинвертирующий вход. Схема имеет коэффициент усиления, равный единице.

**Произведение усиления на полосу пропускания:** произведение коэффициента усиления на частоте сопряжения на эту частоту. Если наклон  $-6$  дБ/октава, то это произведение неизменно при изменении частоты сопряжения.

**Пропорциональное регулирование:** управление объектом, при котором выходное напряжение управляющей системы пропорционально разности между заданным значением (уставкой) и сигналом на выходе объекта. Также называется замкнутой сервосистемой.

**Прямой сумматор:** суммирующий ОУ, который не имеет инверсного выхода или масштабирования суммируемых напряжений.

**Расширенный дифференциатор:** схема ОУ, представляющая собой комбинацию усилителя и дифференциатора.

**Расширенный интегратор:** схема ОУ, представляющая собой комбинацию усилителя и интегратора.

**Сервоусилитель:** усилитель, используемый в следящей системе, обеспечивающий надлежащий ток и напряжение на нагрузку.

**Синфазный сигнал:** напряжение одной и той же фазы и амплитуды, одновременно прикладываемое к инвертирующему и неинвертирующему входам ОУ.

**Скорость нарастания  $V$ :** скорость нарастания для ОУ определяется как максимально возможное изменение его выходного напряжения в единицу времени.

**Спад (наклон) амплитудно-частотной характеристики:** скорость, с которой коэффициент усиления усилителя уменьшается с ростом частоты, обычно дается в децибелах на октаву или декаду.

**Стабилизация прерыванием:** процесс, при котором температурный дрейф напряжения сдвига ОУ преобразуется в переменный ток (модуляция), усиливается и обратно преобразуется в напряжение постоянного тока (демодуляция) и затем прикладывается ко входу основного усилителя таким образом, чтобы уравновесить исходный дрейф напряжения сдвига.

**Стабилизирующий усилитель:** усилитель переменного тока с низким значением напряжения сдвига в канале прерывания, используемый для усиления модулированного сигнала ошибки.

**Сумматор:** схема включения ОУ, выходное напряжение которой представляет собой алгебраическую сумму двух или большего числа входных напряжений.

**Сумматор-вычитатель:** схема ОУ, выход которой есть алгебраическая разность двух сумм.

**Суммирующая схема:** любой сумматор или линейная схема, объединяющая сигналы.

**Суммирующий дифференциатор:** схема ОУ, которая дифференцирует и суммирует производные двух и большего числа входных сигналов.

**Суммирующий интегратор:** схема ОУ, которая интегрирует и суммирует два или большее число входных сигналов.

**Температурный дрейф входного тока сдвига  $\Delta I_{сдв}/\Delta T$ :** изменение входного тока сдвига на  $1^\circ\text{C}$ .

**Температурный дрейф по напряжению  $\Delta U_{сдв}/\Delta T$ :** изменение напряжения сдвига на входе на  $1^\circ\text{C}$ .

**Тепловой шум (шум Джонсона):** шум, вызванный случайными движениями зарядов в проводящем материале под влиянием тепловой энергии, получаемой из окружающей среды.

**Ток смещения:** входной ток ОУ, базы биполярного каскада или ток утечки затвора входного каскада на полевом транзисторе.

**Трехрежимный интегратор:** схема интегратора, используемая для интегрирования сигналов очень низкой частоты (имеет три режима: задания начальных условий, интегрирования и останова — хранения).

**Усилитель с дифференциальным входом:** ОУ, включенный так, что схема реагирует на разность входных сигналов.

**Усилитель с дифференциальным (балансным) выходом:** тип ОУ, который имеет дифференциальный вход и дифференциальный выход.

**Усреднитель:** инвертирующий сумматор, устроенный так, что его выход есть среднее от его входов.

**Уставка:** напряжение, используемое как опорное в регулировании. Это напряжение задает в системе желаемый уровень выходного сигнала объекта.

**Устройство сжатия сигналов:** схема, реакция которой на малые входные сигналы больше, чем на большие.

**Фазовый детектор:** схема, которая измеряет разность фаз двух входных сигналов одной и той же частоты.

**Фазовая (частотная) коррекция:** добавление  $RC$ -цепи к усилителю для предотвращения самовозбуждения.

**Фликкер-шум** в полупроводниковых материалах, который, как предполагают, вызван изменением скорости движения зарядов из-за дефектов в полупроводниковом материале.

**Функциональный преобразователь:** схема, которая обеспечивает заданную нелинейную реакцию на входное напряжение.

**Частотная (фазовая) коррекция:** добавление к ОУ  $RC$ -цепи для предотвращения потери устойчивости.

**Частотная характеристика:** график изменений коэффициента усиления по напряжению в зависимости от частоты.

**Частота сопряжения:** частота, при которой коэффициент усиления понижается на 3 дБ по отношению к его значению при низкой частоте.

**Частота среза:** частота, при которой  $A = 1$  или  $K_p = 1$ .

**Шум:** термин, обычно используемый для обозначения электромагнитных явлений, возникающих вследствие случайных движений зарядов в проводящем материале.

# ПРЕДМЕТНЫЙ УКАЗАТЕЛЬ

Активный фильтр 181  
— — *Баттерворта* 185—187  
— — *Бесселя* 189—191  
— — биквадратный 201  
— — дифференциатор 145  
— — добротность 191  
— — интегратор 133  
— — каскадное соединение 213  
— — параметр затухания 191  
— — *Саллена и Кея* 195, 202, 204  
— — с многопетлевой обратной  
связью 196, 205  
— — *Чебышева* 187  
Амплитудно-частотная характеристика 67  
— — наклон 71  
— — при наличии обратной связи 77  
Аналого-цифровой преобразователь 358  
— — параллельный 358  
— — с двухтактным интегрированием 361  
— — — поразрядным кодированием 363

*Боде* диаграмма 67  
Бустер токовый 118, 243  
Буферный повторитель 17

Варикапные операционные усилители 60  
Выборки — хранения схема 237  
Выпрямители прецизионные 241

Генератор 250  
— *Вина* 250  
— пилообразных сигналов 256  
— прямоугольных колебаний 252

— треугольных колебаний 254  
— управляемый напряжением 259

*Дарлингтона* схема 13, 269  
Деления схема 169  
Детектор 234  
— нуля 235  
— пиковый 234  
— размаха сигнала 234  
— фазовый 236  
Децибелл 70  
Дифференциальные уравнения, моделирование 151  
Дифференциальный дифференциатор 151  
— интегратор 139  
Дифференциатор 142  
— коррекция 143  
— суммирующий 149  
— усилитель 150  
Дрейф температурный 53  
— напряжения сдвига 53  
— тока смещения 55  
— — сдвига 55

Емкость паразитная 68, 99

Заграждающий фильтр 183  
Заземление, особенности 415

Измерительный усилитель 388  
— — дифференциальный 390  
— — защита входа 394  
— — — с изоляцией входа 399  
— — установка усиления 393  
Изолирующий усилитель 399

- — в биомедицинском оборудова-  
нии 402
- Интегратор 127
  - двойной 141
  - коррекция ошибки 132
  - разностный 138
  - реакция на сигналы 128—130
  - реальный 131
  - режимы 139
  - суммирующий 137
  - частотная характеристика 133
- Источники 244
  - напряжения 246
  - тока 245
  
- Ключ аналоговый 365
- Компаратор 342
  - гистерезис 345
  - с коммутируемым конденсатором  
368
    - — окном 349
- Компрессия сигнала 175
- Конденсатор коммутируемый 368
- Контроль автоматический 350
- Коррекция частотная 89
  - — влияние на полосу пропускания 92, 93
    - — во входном каскаде 96
    - — «грубой силой» 98
    - — дифференциатора 143
    - — запаздывания 90—93
    - — интегратора 133
    - — подачей сигнала вперед 97
    - — фазовая 90—93
    - — эффект *Миллера* 95
- Коэффициент ослабления синфазного  
сигнала КОСС 49
  - — — — измерение 52
  - — — — усиления 14
  - — — — измерение 44
  - — — — синфазного сигнала 49, 423
  - — — — вызываемая погрешность  
50
    - — — — — измерение 52
  
- Логарифмирование схема 161
- Логарифма отношения схема получе-  
ния 171
  
- М-ДМ-усилители 57
- Мостовая схема 51, 389, 399
  
- Наводки перекрестные 414
  
- Обратная связь 30
  - — влияние на входное сопротив-  
ление 33
  - — — — выходное сопротивление  
31
  - — — — полосу пропускания 77
  - — — — усиление 30
  - — глубина 31
- Ограничение тока 277
  - — на неизменном уровне 277
  - — с изменяющимся уровнем 279
- Ограничения схемы 135—137
- Операционный усилитель 9
  - — блок-схема 11
  - — идеальный 9
  - — основные определения 9--16
  - — доколевка 13
- Опорное напряжение 282
  - — источники 246, 294
  
- Петлевое усиление 31
- Полоса пропускания 67
  - — без обратной связи 67
  - — влияние обратной связи 77
  - — с обратной связью 79
- Преобразователь нелинейный 171
  - ток — напряжение 61
- Пропорциональное управление (регу-  
лирование) 117
- Прходной транзистор 269
  
- Расширитель 177
  
- Самовозбуждение схем с обратной  
связью 81
- Сигнал/шум (отношение) 413
- Синтезатор функций 171
- Смеситель сигналов 121
- Смещения напряжение 14
  - ток 14, 37, 45
  - — компенсация 40
  - — вызываемый сдвиг 39
  - — измерение 46
- Скорость нарастания 87
  - — искажения 88
- Стабилизаторы напряжения 265
  - — защита 275—280
  - — импульсные 303
  - — линейные 269
  - — с повышенным напряжением 309
  - — типы 265
- Стабилизация прерыванием 57
  - при емкостной нагрузке 101
- Сумматор 107
  - инвертирующий 107

- масштабированне 109
- неинвертирующий 113
- Сумматор-вычитатель 110
- сбалансированный 112
  
- Таймер 378
- в режиме мультивибратора 380
- — — одновибратора 382
- Такометр 119
- Токовое зеркало 372
- Токоразностный усилитель 375
- Ток сдвига 14
  
- Умножения сигналов схема 167
- Усиление с обратной связью 19—21
- Усилитель 9
- антилогарифмический 166
- дифференциальный 21
- — по входу 21
- — — выходу 24
- инвертирующий 20
- неинвертирующий 18
- операционный 9
- — схема 11, 12

- Уставка 118
- Установка нуля 40
  
- Фазово-частотная характеристика 69, 77
- — при наличии обратной связи 77
- Фазочувствительный выпрямитель 61
- Фликкер-шум 412
- Функциональный преобразователь 171
  
- Цифро-аналоговый преобразователь 352
  
- Шмитта* триггер 345
- Шоттки* шум 411
- Шум 410
- дробовой 411
- тепловой 410
- фликкер 412
- Шум-фактор 413
  
- Экранирование 394, 402, 414
- Эмиттер — база, напряжение 161
- Эмиттерный повторитель 243—244



# ОГЛАВЛЕНИЕ

Предисловие редактора перевода . . . . .	5
Предисловие . . . . .	6
<b>Глава 1. Основные сведения об операционных усилителях</b> . . . . .	<b>9</b>
1.1. Что такое операционный усилитель? . . . . .	9
1.2. Выводы операционного усилителя . . . . .	13
1.3. Основные параметры операционных усилителей . . . . .	14
1.4. Режим суммирующей точки . . . . .	16
1.5. Повторитель напряжения . . . . .	16
1.6. Неинвертирующий усилитель . . . . .	18
1.7. Инвертирующий усилитель . . . . .	20
1.8. Усилитель с дифференциальным входом . . . . .	21
1.9. Усилитель с дифференциальным выходом (балансный) . . . . .	23
Контрольные вопросы . . . . .	25
Лабораторная работа . . . . .	26
<b>Глава 2. Отрицательная обратная связь и внешняя компенсация</b> . . . . .	<b>30</b>
2.1. Влияние отрицательной обратной связи на коэффициент усиления . . . . .	30
2.2. Влияние отрицательной обратной связи на выходное сопротивление . . . . .	31
2.3. Влияние отрицательной обратной связи на входное сопротивление . . . . .	33
2.4. Реальный неинвертирующий усилитель . . . . .	35
2.5. Реальный инвертирующий усилитель . . . . .	37
2.6. Внешняя компенсация сдвига . . . . .	39
Контрольные вопросы . . . . .	43
Лабораторная работа . . . . .	43
<b>Глава 3. Ток смещения, коэффициент ослабления синфазных сигналов (КОСС), температурный дрейф и стабилизация за счет прерывания</b> . . . . .	<b>47</b>
3.1. Ток сдвига и его измерение . . . . .	47
3.2. Коэффициент ослабления синфазных сигналов . . . . .	49
3.3. Измерение КОСС . . . . .	52
3.4. Параметры, зависящие от температуры . . . . .	53
3.5. Погрешности, вызываемые $\Delta U_{сдв}/\Delta T$ и $\Delta I_{сдв}/\Delta T$ . . . . .	54
3.6. Стабилизация прерыванием . . . . .	57
3.7. Варикапные операционные усилители с синусоидальной несущей частотой . . . . .	60
3.8. Преобразователи ток — напряжение . . . . .	61

Контрольные вопросы . . . . .	63
Лабораторная работа . . . . .	64
<b>Глава 4. Характеристики, зависящие от частоты . . . . .</b>	<b>66</b>
4.1. Частотная характеристика . . . . .	67
4.2. Шкала децибел . . . . .	69
4.3. Наклон (скорость спада) коэффициента усиления . . . . .	71
4.4. Скорость спада в многокаскадном усилителе . . . . .	73
4.5. Коррекция частотной характеристики . . . . .	89
4.6. Другие методы частотной коррекции . . . . .	95
4.7. О выборе параметров $RC$ -цепей . . . . .	99
4.8. Стабилизация при большой емкостной нагрузке . . . . .	101
Контрольные вопросы . . . . .	103
Лабораторная работа . . . . .	104
<b>Глава 5. Суммирующие схемы . . . . .</b>	<b>107</b>
5.1. Инвертирующий сумматор . . . . .	107
5.2. Схема суммирования с масштабными коэффициентами . . . . .	108
5.3. Схема сложения-вычитания . . . . .	110
5.4. Неинвертирующий сумматор . . . . .	113
5.5. Решение системы уравнений . . . . .	114
5.6. Пропорциональное управление . . . . .	117
5.7. Смеситель сигналов . . . . .	121
Контрольные вопросы . . . . .	123
Лабораторная работа . . . . .	123
<b>Глава 6. Интеграторы и дифференциаторы . . . . .</b>	<b>126</b>
6.1. Интегратор . . . . .	127
6.2. О реальном интеграторе . . . . .	131
6.3. Частотная характеристика интегратора . . . . .	133
6.4. Схемы ограничения . . . . .	135
6.5. Суммирующий интегратор . . . . .	137
6.6. Интегратор-усилитель . . . . .	138
6.7. Разностный интегратор . . . . .	138
6.8. Трехрежимный интегратор . . . . .	139
6.9. Двойное интегрирование . . . . .	141
6.10. Дифференциатор . . . . .	142
6.11. Стабилизация дифференциатора . . . . .	143
6.12. Скорректированный дифференциатор как частотный фильтр . . . . .	145
6.13. Действие дифференциатора на некоторые типы сигналов . . . . .	146
6.14. Суммирующий дифференциатор . . . . .	149
6.15. Дифференциатор-усилитель . . . . .	150
6.16. Разностный дифференциатор . . . . .	150
6.17. Решение дифференциального уравнения . . . . .	151
Контрольные вопросы . . . . .	156
Лабораторная работа . . . . .	157
<b>Глава 7. Логарифмические схемы . . . . .</b>	<b>160</b>
7.1. Схема логарифмического преобразователя . . . . .	161
7.2. Усовершенствованные логарифмические схемы . . . . .	164
7.3. Антилогарифмический усилитель . . . . .	166
7.4. Схема умножения . . . . .	167
7.5. Схема деления . . . . .	169
7.6. Схема получения логарифма отношения . . . . .	171
7.7. Функциональные преобразователи . . . . .	171
7.8. Сжатие (компрессия) сигнала . . . . .	175

Контрольные вопросы . . . . .	177
Лабораторная работа . . . . .	178
<b>Глава 8. Активные фильтры . . . . .</b>	<b>181</b>
8.1. Основные определения . . . . .	181
8.2. Полюса и частотная характеристика на переходном участке . . . . .	186
8.3. Типы частотных характеристик фильтров . . . . .	186
8.4. Некоторые типы активных фильтров . . . . .	195
8.5. Процедуры расчета компонент и примеры . . . . .	202
8.6. Каскадное соединение фильтров . . . . .	213
8.7. Гираторы . . . . .	224
Контрольные вопросы . . . . .	227
Лабораторная работа . . . . .	227
<b>Глава 9. Избранные схемы на операционных усилителях . . . . .</b>	<b>233</b>
9.1. Пиковый детектор . . . . .	233
9.2. Детектор размаха сигнала от пика до пика . . . . .	234
9.3. Детектор нуля сигнала (прохождения сигнала через нуль) . . . . .	235
9.4. Фазовый детектор . . . . .	236
9.5. Схема выборки — хранения . . . . .	237
9.6. Точный выпрямитель . . . . .	241
9.7. Бустеры выходного тока . . . . .	243
9.8. Источники неизменного тока . . . . .	245
9.9. Источники напряжения . . . . .	246
9.10. Генератор напряжения ступенчатой формы . . . . .	248
9.11. Генераторы сигналов . . . . .	250
Контрольные вопросы . . . . .	262
Лабораторная работа . . . . .	262
<b>Глава 10. Интегральные схемы стабилизаторов напряжения . . . . .</b>	<b>265</b>
10.1. Стабилизаторы напряжения . . . . .	265
10.2. ИС линейных стабилизаторов напряжения . . . . .	280
10.3. Импульсные стабилизаторы . . . . .	303
10.4. Ключевой стабилизатор MC 3420 фирмы Motorola . . . . .	324
Контрольные вопросы . . . . .	335
Лабораторная работа . . . . .	336
<b>Глава 11. Специализированные интегральные схемы . . . . .</b>	<b>342</b>
11.1. Компараторы . . . . .	342
11.2. Токоразностный усилитель . . . . .	371
11.3. Таймеры типа 555 . . . . .	377
11.4. Измерительные усилители . . . . .	388
11.5. Изолирующие усилители . . . . .	399
Контрольные вопросы . . . . .	403
Лабораторная работа . . . . .	406
<b>Глава 12. Шумы . . . . .</b>	<b>410</b>
12.1. Шум Джонсона (тепловой шум) . . . . .	410
12.2. Шумы Шоттки . . . . .	411
12.3. Фликкер-шум, или $(1/f)$ -шум . . . . .	412
12.4. Отношение сигнал/шум . . . . .	413
12.5. Коэффициент шума и шум-фактор . . . . .	413
12.6. Наводки . . . . .	414
12.7. Заземление . . . . .	415
Контрольные вопросы . . . . .	416
Лабораторная работа . . . . .	416

Приложение А. Дифференциальные усилители . . . . .	420
Приложение Б. Операционный усилитель $\mu A741$ фирмы Fairchild . . .	426
Приложение В. Каталогные описания и паспорта интегральных схем и операционных усилителей . . . . .	429
Приложение Г. Вывод уравнения (4.1) зависимости коэффициента уси- ления усилителя без обратной связи от частоты . . . . .	549
Приложение Д. Вывод уравнения для $R_{корр}$ в цепи частотной коррекции (компенсации запаздывания по фазе) операционного усилителя	550
Приложение Е. Вывод выражений для $\Delta U_{вых}/\Delta U_{вх}$ , $\Delta U_{вых}/\Delta I_{н}$ и к. п. д. повышающего импульсного стабилизатора напряжения . . . . .	552
Приложение Ж. Ответы на контрольные вопросы . . . . .	555
Приложение З. Список основных обозначений . . . . .	559
Приложение И. Словарь терминов . . . . .	561
Предметный указатель . . . . .	566

# В издательстве „Мир“ вышли следующие книги

Броудай И., Мерей Дж.  
ФИЗИЧЕСКИЕ ОСНОВЫ МИКРОТЕХНОЛОГИИ

Пер. с англ., 31,03 л., цена 2 р. 60 к.

Данная монография известных американских специалистов в области физической электроники является по существу первой крупной работой, в которой обобщены достижения в области использования рентгеновских лучей, пучков заряженных частиц (электронов, ионов) и плазмы в производстве интегральных микросхем. Значительное внимание уделено перспективам развития микротехнологии и определению физических ограничений, накладываемых на дальнейшее уменьшение геометрических размеров микросхем.

В начале книги авторы в достаточно популярной форме обосновывают необходимость возникновения новой области электронной промышленности. При дальнейшем изложении каждый новый вид технологического процесса рассматривается подробно. Существенный интерес представляют разделы, посвященные методам исследования материалов и контроля изделий субмикронной микроэлектроники. К числу важных достоинств книги следует отнести стремление авторов к наглядности и простоте изложения. Поэтому они стараются не использовать сложный математический аппарат и приводят лишь сравнительно простые соотношения. Вместе с тем им удается описать физические процессы на достаточно высоком уровне, чему способствует большое количество иллюстраций. Это позволяет рекомендовать данную книгу не только инженерам, но и студентам старших курсов вузов, изучающим микроэлектронику. Можно также надеяться, что книга будет полезна широкому кругу специалистов, желающих познакомиться с новыми тенденциями в развитии микроэлектронной технологии.

**Мошиц Г., Хорн П.**  
**ПРОЕКТИРОВАНИЕ АКТИВНЫХ ФИЛЬТРОВ**

Пер. с англ., 1977 л., цена 1р. 30 к.

Книга специалистов из Швейцарии представляет собой справочное пособие по методам практического проектирования и настройки активных фильтров, находящих широкое применение в современной радиоаппаратуре. Для выбора параметров фильтров предусмотрено использование разнообразных вычислительных устройств — от программируемых карманных калькуляторов до мини-ЭВМ с программированием на языках Фортран или Бейсик. Приведены соответствующие программы. Книга дополнена программами для ПЭКВМ «Искра-125» по расчету всех представленных схем звеньев фильтров.

Для разработчиков, радиолюбителей, аспирантов и студентов соответствующих специальностей вузов.